

pour l'utilisateur

Notice d'emploi



atmoMAG

Chauffe-bain instantané

FR

# Table des matières

## Table des matières

<b>1</b>	<b>Remarques relatives à la documentation</b> .....	3
1.1	Documents d'accompagnement applicables.....	3
1.2	Rangement des documents.....	3
1.3	Symboles utilisés .....	3
1.4	Domaine d'application du manuel .....	3
1.5	Marquage CE.....	3
1.6	Type d'appareil .....	3
<b>2</b>	<b>Sécurité</b> .....	4
2.1	Informations de sécurité et d'avertissement.....	4
2.1.1	Classification des avertissements .....	4
2.1.2	Structure des avertissements .....	4
2.2	Utilisation conforme de l'appareil.....	4
2.3	Consignes générales de sécurité/que faire en cas d'urgence .....	4
<b>3</b>	<b>Description du produit</b> .....	6
3.1	Informations générales .....	6
3.2	Caractéristiques particulières du produit.....	6
<b>4</b>	<b>Utilisation</b> .....	6
4.1	Vue d'ensemble des commandes.....	6
4.2	Mesures à prendre avant la mise en fonctionnement..	7
4.3	Mise en service.....	7
4.4	Production d'eau chaude.....	7
4.4.1	Puisage d'eau froide .....	7
4.4.2	Réglage de la température de l'eau.....	7
4.5	Réglage de la puissance de l'appareil.....	8
4.5.1	Sélection de la puissance .....	8
4.5.2	Modulation.....	8
4.6	Détection des pannes .....	8
4.7	Mise hors fonctionnement.....	9
4.8	Protection contre le gel .....	9
4.9.1	Remplacement de pile .....	9
<b>5</b>	<b>Maintenance et entretien</b> .....	10
5.1	Choix de l'emplacement.....	10
5.2	Entretien .....	10
5.3	Maintenance.....	10
<b>6</b>	<b>Service après-vente</b> .....	11
6.1	Garantie constructeur .....	11
<b>7</b>	<b>Recyclage et élimination des déchets</b> .....	11
7.1	L'appareil.....	11
7.2	Pile.....	11
7.3	Emballage .....	11
<b>8</b>	<b>Conseils d'économie d'énergie</b> .....	12
<b>9</b>	<b>Caractéristiques techniques</b> .....	12

## 1 Remarques relatives à la documentation

Les consignes suivantes vous permettront de vous orienter dans l'ensemble de la documentation.

D'autres documents sont valables en complément de cette notice d'emploi et d'installation.

**Nous déclinons toute responsabilité pour des dommages imputables au non-respect de ces notices.**

### 1.1 Documents d'accompagnement applicables

Lorsque vous utilisez l'atmoMAG, assurez-vous de respecter toutes les notices d'emploi des autres composants du système. Ces consignes d'utilisation sont fournies avec les composants individuels du système.

### 1.2 Rangement des documents

Veuillez conserver cette notice d'emploi ainsi que tous les documents d'accompagnement applicables afin qu'ils soient à disposition en cas de besoin.

Transmettez-les au nouvel utilisateur en cas de déménagement ou de vente de l'appareil.

### 1.3 Symboles utilisés

Veuillez respecter les consignes de sécurité de cette notice d'emploi lors de l'utilisation de l'appareil.



Symbole signalant un danger

- Danger de mort imminent
- Risque de blessure grave
- Risque de blessure légère



Symbole signalant un danger

- Danger de mort par électrocution



Symbole signalant un danger

- Risque de dégâts matériels!
- Risque de dégradation de l'environnement



Symbole signalant des conseils et informations utiles

► Ce symbole signale une activité nécessaire

### 1.4 Domaine d'application du manuel

La présente notice d'emploi s'applique exclusivement aux unités suivantes :

Modèle	type	Numéro d'article
MAG FR 6-0/0 XI	B11BS	0010012534 0010012535

Pour connaître le numéro d'article de votre unité, reportez-vous à la plaque d'identification.

### 1.5 Marquage CE

Le marquage CE permet d'attester que les appareils sont conformes aux directives suivantes :

- Directive sur les appareils à gaz (2009/142 CE)
- Directive sur la compatibilité électromagnétique avec valeur limite de classe B (2004/108 CE)

### 1.6 Type d'appareil

Vous pouvez identifier le type de l'appareil en fonction des parties cochées par l'installateur - une fois l'installation terminée - dans la section Caractéristiques techniques de la notice d'installation.





## 2 Sécurité

### 2.1 Informations de sécurité et d'avertissement

Lorsque vous utilisez le système, respectez les consignes générales de sécurité et les remarques d'avertissement qui apparaissent avant d'entreprendre une quelconque action.

#### 2.1.1 Classification des avertissements


Les signaux et mentions d'avertissement suivants sont utilisés pour classer les remarques d'avertissement conformément à la gravité de l'éventuel danger :

Signal de danger	Mention d'avertissement	Explication
	<b>Danger !</b>	Danger de mort immédiat ou risque de blessure grave
	<b>Danger !</b>	Danger de mort par électrocution
	<b>Avertissement !</b>	Risque de blessure légère
	<b>Attention !</b>	Risque de dégâts matériels ou de dégradation de l'environnement

Tab. 2.1 Signification des signaux et mentions de danger

#### 2.1.2 Structure des avertissements

Les signaux d'avertissement sont reconnaissables aux lignes de séparation supérieure et inférieure et agencés conformément aux principes de base suivants :

	<p><b>Mention d'avertissement !</b>  <b>Type et source de danger !</b>                      Explication du type et de la source de danger.                      &gt; Mesures pour éviter le danger</p>
---	--

### 2.2 Utilisation conforme de l'appareil

Les chauffe-bains instantanés à gaz Vaillant de la série atmoMAG sont construits selon l'état de la technique et les règles de sécurité en vigueur. Toutefois, une utilisation incorrecte ou non conforme peut être à l'origine d'un risque corporel ou mettre en danger la vie de l'utilisateur

comme d'un tiers ; des répercussions négatives sur l'appareil ou d'autres matériaux pourraient aussi s'ensuivre. Les chauffe-bains instantanés à gaz sont spécialement conçus pour la préparation d'eau chaude sanitaire. Toute autre utilisation est considérée comme non conforme. Le fabricant ou le fournisseur ne peut en aucun cas être tenu pour responsable de dommages en résultant. C'est l'utilisateur qui en assume l'entière responsabilité.

L'utilisation du chauffe-bain instantané à gaz dans des véhicules est réputée non conforme aux prescriptions. Des unités installées en permanence à des emplacements fixes (appelées installations fixes) ne sont pas considérées comme étant des "véhicules".

L'utilisation conforme de l'appareil comprend : le respect de la notice d'emploi et d'installation ; le respect de tous les documents d'accompagnement applicables ; le respect des conditions d'inspection et d'entretien.

#### Attention !

Toute utilisation abusive est interdite.

### 2.3 Consignes générales de sécurité/que faire en cas d'urgence

Seul un installateur qualifié, tenu responsable du respect des prescriptions, règles et directives en vigueur est autorisé à installer le chauffe-bain instantané à gaz.

#### Que faire en cas d'odeur de gaz :

- > N'allumez/n'éteignez pas la lumière.
- > N'actionnez pas d'autres commutateurs électriques.
- > N'utilisez pas le téléphone dans la zone dangereuse.
- > N'allumez pas de flamme (par ex. avec un briquet ou des allumettes).
- > Ne fumez pas.
- > Fermez le robinet d'arrêt de gaz.
- > Ouvrez portes et fenêtres.
- > Prévenez les habitants de la maison.
- > Quittez la maison.
- > Informez le fournisseur de gaz ou bien votre spécialiste agréé.

#### Consignes de sécurité

Respectez impérativement les consignes et directives de sécurité suivantes.

#### Risque de déflagration à cause de mélanges gazeux inflammables !

Ne stockez/n'utilisez pas de substances explosives ou facilement inflammables (par ex. essence, peinture, etc.) dans la pièce où l'appareil est installé.

#### Risque d'empoisonnement par monoxyde de carbone !

Ne désactivez sous aucun prétexte le dispositif de surveillance des produits de combustion (sécurité de refoulement cheminée). Dans le cas contraire, des courants d'air durables dans la cheminée pourraient occasionner un retour incontrôlé des produits de combustion dans la pièce où l'appareil est installé.

**Un dysfonctionnement crée un risque d'asphyxie ou d'explosion !**

Ne désactivez les dispositifs de sécurité sous aucun prétexte et ne procédez en aucun cas à des manipulations qui pourraient affecter leur bon fonctionnement.

**Attention !**

Risques de dommages en cas de modifications non conformes !

N'effectuez sous aucun prétexte de manipulation sur le chauffe-bain instantané à gaz ou sur d'autres éléments de l'installation.

Ne tentez jamais d'effectuer vous-même des réparations ou des travaux d'entretien sur l'appareil.

Faites systématiquement appel à un professionnel pour effectuer des modifications sur l'appareil ou dans sa zone. Pour cela sont interdites les modifications suivantes :

- Sur l'appareil.
- Dans la zone de l'appareil.
- Sur les conduites d'alimentation de gaz, d'air, d'eau et de courant électrique.
- Sur les conduites d'évacuation des produits de combustion.

Cette interdiction de modification concerne aussi les éléments de construction autour de l'appareil car des changements à ce niveau pourraient compromettre sa sécurité de fonctionnement.

Exemples à ce sujet :

- La fermeture - même provisoire - des dispositifs d'aération au niveau des portes, plafonds, fenêtres ou murs est interdite. Ne recouvrez aucun orifice d'aération, par ex. avec des vêtements. Le bouchage ou la réduction des orifices d'aération sur les parties inférieures des portes lors de la pose d'un revêtement de sol est interdit.
- Il vous est interdit de modifier de quelque manière que ce soit l'arrivée sans obstacle de l'air vers l'appareil. Soyez vigilant à ce sujet en ce qui concerne l'installation éventuelle d'armoires, d'étagères ou d'éléments semblables sous l'appareil.
- Un habillage de type armoire pour votre appareil est soumis à des prescriptions particulières. Renseignez-vous auprès de votre installateur sanitaire si vous envisagez le montage d'un tel habillage.
- N'encombrez pas l'accès aux orifices pour l'air frais et les produits de combustion. Veillez à retirer les protections placées sur ces orifices dans le cadre de travaux.
- Il est interdit d'installer les appareils dans des pièces où des systèmes d'aération ou bien des installations de chauffage à air chaud pompent de l'air au moyen d'extracteurs (par ex. hottes aspirantes, sèche-linges). Cependant, ce genre d'installation est autorisé à condition que des dispositifs de sécurité désactivent automatiquement les extracteurs pendant le fonctionnement du chauffe-bain instantané à gaz.

- Lors de la pose de fenêtres étanches, vous êtes tenu en concertation avec votre installateur, de garantir une arrivée suffisante d'air de combustion vers l'appareil.
- Ne détériorez ou ne retirez pas les parties plombées de l'appareil. Seuls des professionnels chevronnés ou le service après-vente sont autorisés à modifier les plombages des éléments.

**Prévention contre le risque de brûlures**

L'eau sortant du robinet peut être brûlante.

**Prévention contre le risque de dégâts**

Est interdit l'emploi des produits suivants dans la zone proche de l'appareil : aérosols, solvants, peinture et colle. Dans certaines conditions défavorables, ces substances peuvent entraîner une corrosion, y compris dans le circuit d'évacuation des produits de combustion.

**Montage et installation**

Seul un installateur agréé est habilité à installer l'appareil. Celui-ci prend également la responsabilité d'une installation et d'une mise en fonctionnement conformes. Il est aussi responsable de l'inspection/l'entretien de l'appareil comme des modifications des réglages gaz.

## 3 Description du produit

### 4 Utilisation

## 3 Description du produit

### 3.1 Informations générales

Les appareils atmoMAG sont livrés prêts à être branchés. Il suffit simplement de les raccorder aux tuyaux et au circuit d'évacuation.

Le raccordement des appareils à un circuit d'évacuation des produits de combustion avec tirage naturel (cheminée) est impératif.

Leur dispositif de contrôle et d'allumage automatiques du brûleur principal permet d'éviter la consommation de gaz occasionnée par une veilleuse.

Le chauffe-bain instantané à gaz dispose d'une batterie fournissant l'alimentation électrique de l'allumage électronique. Les appareils sont conçus pour être installés à l'extérieur ou dans un endroit bien ventilé séparé de la surface habitable. Dans ces cas, les précautions appropriées doivent être prises contre la pluie et le gel.

Les chauffe-bains instantanés à gaz disposent d'une sécurité de refoulement pour la cheminée qui, en cas de dérangement au niveau de l'évacuation des produits de combustion, coupe l'arrivée de gaz en direction du brûleur.

Les appareils disposent d'une sécurité de surchauffe qui protège l'échangeur en arrêtant l'appareil.

Nos appareils ont la faculté de s'adapter à la catégorie de gaz dont vous disposez. Demandez conseil à votre installateur au cas où une conversion de l'équipement à une autre catégorie de gaz s'avère nécessaire.

L'installateur a surligné la désignation précise de votre appareil dans la notice d'installation après avoir procédé à l'installation, dans le tab. 10.2 Valeurs relatives à la catégorie de gaz.

### 3.2 Caractéristiques particulières du produit

Une sélection de puissance allant de 50 % à 100 % permet en fonction des besoins de régler la capacité maximale de l'appareil. La quantité de gaz s'adaptera en continu au débit d'eau dans le cadre de cette plage de niveau de puissance sélectionné.

Ces caractéristiques au niveau de l'équipement vous offrent les avantages suivants :

- L'appareil ne consomme que le gaz nécessaire. Ce qui permet d'obtenir une température constante de sortie de l'eau à tous les points de puisage de l'appareil.
- Vous pouvez utiliser des mitigeurs thermostatiques ou mono-commandes sans aucune restriction.
- Les appareils peuvent aussi alimenter les points de puisage de récipients de petite capacité comme les bidets car ils peuvent assumer des débits de 1,9 l/min d'eau chaude, et cela en gardant une température de sortie constante.
- Des pressions basses d'alimentation (à partir de 0,15 bar) ne posent aucun problème à nos appareils.
- La procédure d'allumage manuel est supprimée.

## 4 Utilisation

### 4.1 Vue d'ensemble des commandes

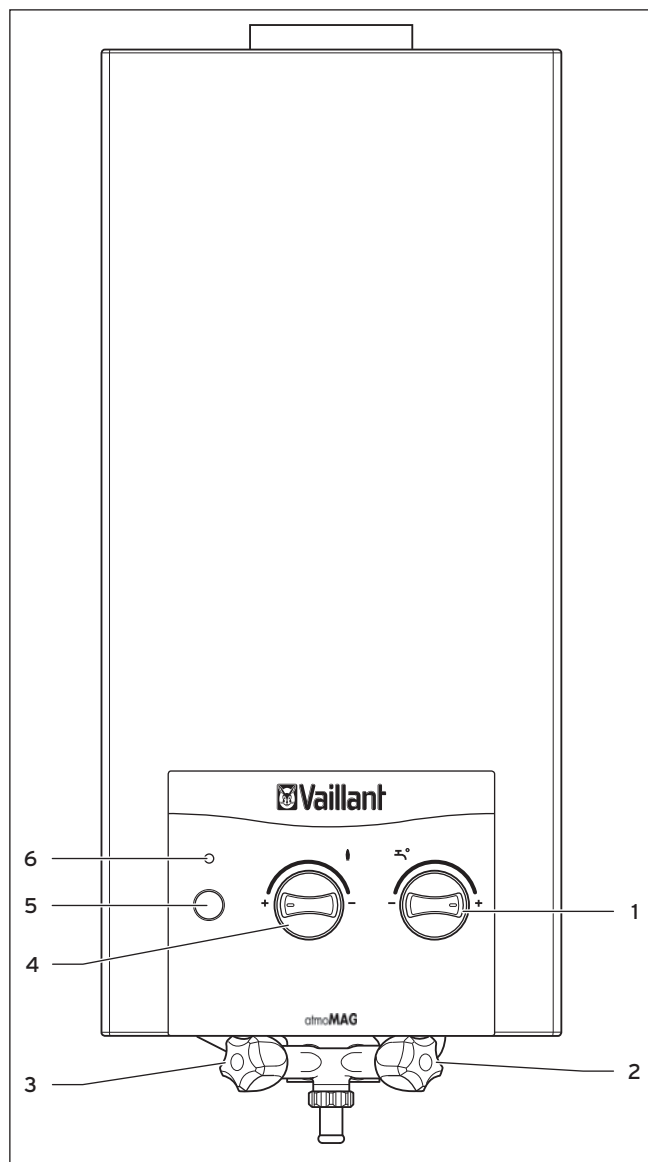


Fig. 4.1 Commandes

#### Légende

- 1 Sélecteur de température
- 2 Sélecteur d'eau froide pour puisage direct
- 3 Sélecteur d'eau chaude pour puisage direct
- 4 Sélecteur de puissance (niveaux de réglage de 50 à 100%)
- 5 Commutateur principal MARCHE/ARRET
- 6 DEL fonctionnement (vert)

## 4.2 Mesures à prendre avant la mise en fonctionnement

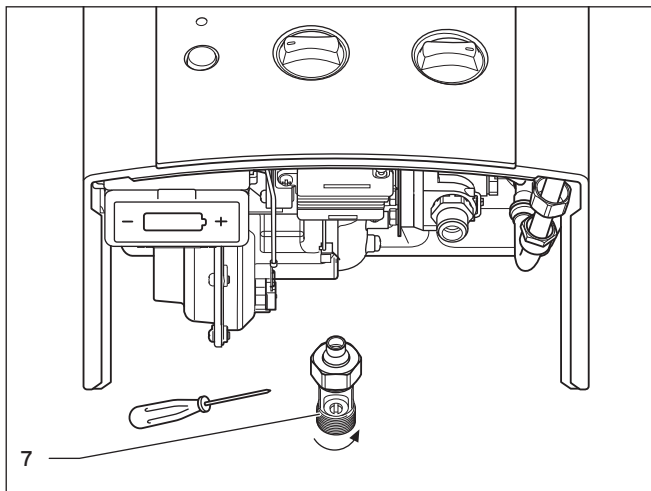


Fig. 4.2 Dispositifs d'arrêt

- Ouvrez le robinet d'arrêt de gaz de l'installation.
- Ouvrez le robinet arrêt du raccordement d'eau froide (7) en tournant la vis avec un tournevis (un quart de tour).

## 4.3 Mise en service

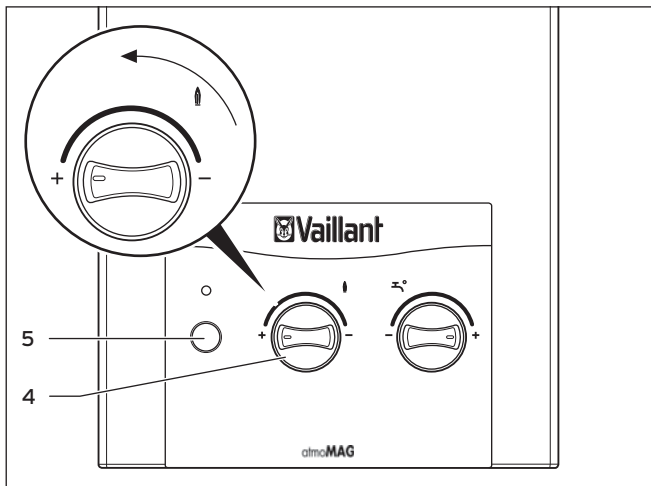


Fig. 4.3 Mise en fonctionnement

- Appuyez sur le commutateur principal (5) pour qu'il reste enfoncé.
- Tournez le sélecteur de puissance (4) sur le niveau de réglage souhaité. Le chauffe-bain instantané à gaz se met en position d'attente de fonctionnement.



En cas de fuites au niveau des conduites d'eau froide situées entre l'appareil et les points de puisage, fermez immédiatement avec un tournevis le robinet d'arrêt d'eau froide de l'appareil ; voir section 4.7. Faites réparer les fuites par votre prestataire habituel.

## 4.4 Production d'eau chaude

### 4.4.1 Puisage d'eau froide



**Danger !  
Risque de brûlures !**

- L'eau sortant du robinet peut être brûlante.

- Ouvrez le robinet d'eau chaude ; qu'il s'agisse par exemple d'un lavabo ou d'un évier, le chauffe-bain instantané à gaz se met automatiquement en marche et vous fournit de l'eau chaude.
- La DEL de fonctionnement s'allume en vert tant que le brûleur est en activité.



Si votre chauffe-bain instantané à gaz ne se met pas en marche avec le puisage d'eau chaude, vérifiez que le robinet d'arrêt de l'installation à gaz est complètement ouvert ou que le commutateur principal est bien en position MARCHE I.



Il se peut aussi que le filtre intégré au robinet soit encrassé. Vous avez la possibilité de le démonter pour le nettoyer. En cas d'entartrage nous vous conseillons de le traiter avec un produit attaquant le calcaire (par ex. le vinaigre).

Le chauffe-bain se met automatiquement hors fonctionnement quand vous fermez le robinet d'eau chaude.

### 4.4.2 Réglage de la température de l'eau

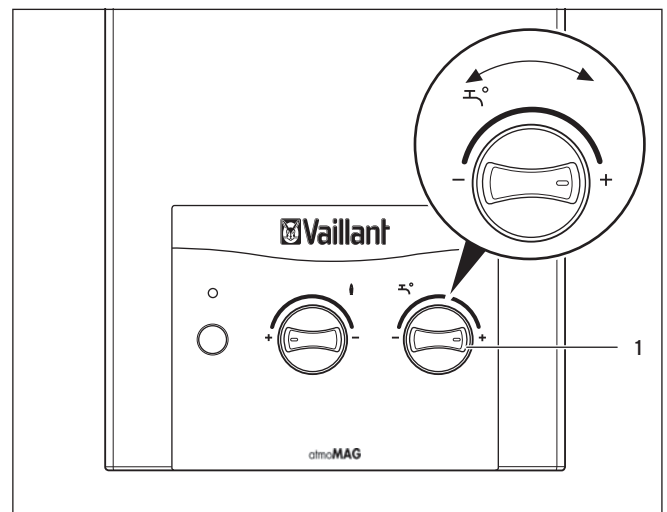


Fig. 4.4 Réglage de la température de l'eau

L'appareil fournit une température d'eau constante, quelle que soit la quantité puisée ou la température de l'eau à son admission.

Le sélecteur de température (1) vous permet de la modifier :

## 4 Utilisation

- Tournez le sélecteur de température vers la droite : la température augmente.
- Tournez le sélecteur de température vers la gauche : la température diminue.

Vous pouvez aussi modifier la température pendant le puisage d'eau chaude.

### 4.5 Réglage de la puissance de l'appareil

#### 4.5.1 Sélection de la puissance

Le sélecteur de puissance de l'appareil permet de sélectionner de 50 % à 100 % de la puissance utile nominale. Vous pouvez, en réduisant la puissance de l'appareil ou en l'adaptant aux besoins effectifs, obtenir une température de sortie plus basse et ainsi économiser de l'énergie.

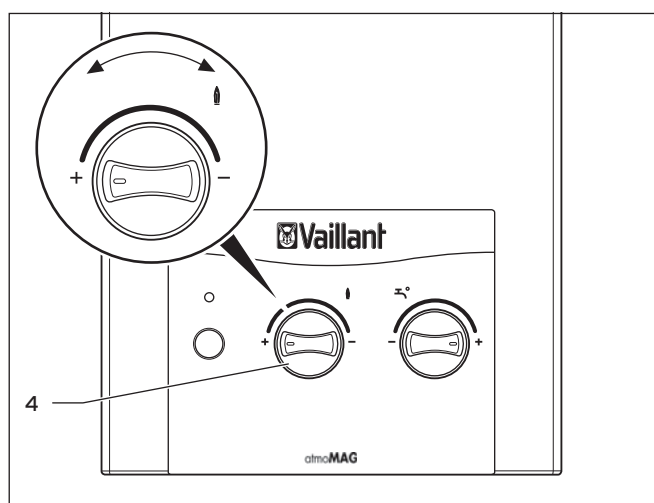


Fig. 4.5 Sélection de la puissance

- Tournez le sélecteur de température (4) vers la droite pour réduire la puissance.
- Tournez le sélecteur de température (4) vers la gauche pour augmenter la puissance.

#### 4.5.2 Modulation

Dans la plage située entre le niveau de réglage sélectionné et la plus basse puissance possible de l'appareil (env. 50 %), la quantité de gaz s'adapte en continu au débit de l'eau (c'est à dire à la quantité d'eau qui s'écoule effectivement au point de puisage), l'augmentation de la température restant ainsi constante.

### 4.6 Détection des pannes

Si le chauffe-bain à gaz ne fonctionne pas lorsque de l'eau chaude est requise, cela peut être dû aux causes indiquées dans le tableau ci-dessous.

Panne	Cause	Solution
Ne fonctionne pas Aucune DEL ne s'allume	Pile déchargée	Remplacez la pile Assurez-vous du bon fonctionnement de l'arrivée gaz Assurez-vous que le robinet arrêt eau froide est ouvert Informez votre installateur s'il est impossible d'éliminer la panne
	Arrivée gaz coupée Air dans le conduit d'arrivée de gaz	Assurez-vous du bon fonctionnement de l'arrivée gaz Gaz liquide : remplacez si besoin est la bouteille vide par une bouteille pleine Assurez-vous que le robinet d'arrêt du raccordement gaz est ouvert Ouvrez et fermez plusieurs fois le robinet d'eau pour évacuer l'air dans le conduit d'arrivée de gaz Informez votre installateur s'il est impossible d'éliminer la panne
	Pression d'alimentation en eau basse Arrivée gaz coupée Air dans le conduit d'arrivée de gaz	Assurez-vous du bon fonctionnement de l'arrivée gaz Gaz liquide : remplacez si besoin est la bouteille vide par une bouteille pleine Ouvrez et fermez plusieurs fois le robinet d'eau pour évacuer l'air dans le conduit d'arrivée de gaz Informez votre installateur s'il est impossible d'éliminer la panne
Appareil se met hors fonctionnement	Pile faiblement chargée Dispositif de sécurité défectueux	Assurez-vous que le robinet arrêt eau froide est ouvert Remplacez la pile déchargée Prévenez votre installateur
	Activation de la sécurité de refoulement cheminée	L'appareil redémarrera après 10 minutes. Informez votre installateur s'il est impossible d'éliminer la panne

Tab. 4.1 Aide à l'élimination des pannes

Si les dispositifs de sécurité bloquent l'appareil, l'allumage automatique ne redeviendra opérationnel qu'à la condition que vous ayez préalablement « éliminé la panne ».

L'« élimination de la panne » consiste à

- Fermer et rouvrir le robinet d'eau sans actionner le commutateur principal ou bien à
- Laisser ouvert le robinet d'eau et à appuyer deux fois sur le commutateur principal (5) pour arrêter et remettre en marche l'appareil.

En particulier lors de la première mise en fonctionnement ou après une longue période sans service, vous devrez probablement « éliminer la panne » plusieurs fois pour que l'allumage fonctionne à nouveau automatiquement. Une fois la panne éliminée, le chauffe-bain instantané à gaz se remet automatiquement en marche.

Si l'appareil tombe de manière répétée en panne, demandez conseil à un spécialiste en vue d'effectuer un contrôle.





**Danger !**  
**Risques de dommages en cas de modifications non conformes !**

N'effectuez sous aucun prétexte de manipulation sur le chauffe-bain instantané à gaz ou sur d'autres éléments de l'installation.

- Ne tentez jamais d'effectuer vous-même des réparations ou des travaux d'entretien sur l'appareil.

Avant de réutiliser le chauffe-bain instantané à gaz, un professionnel doit remédier au dysfonctionnement.



**Danger !**  
**Risque d'empoisonnement par monoxyde de carbone !**

Des courants d'air durables dans la cheminée pourraient occasionner un retour incontrôlé des produits de combustion dans la pièce où l'appareil est installé si les phénomènes suivants se produisent : le conduit d'évacuation des produits de combustion ou la cheminée est partiellement/complètement bouché(e).

- Ne désactivez sous aucun prétexte le dispositif de surveillance des produits de combustion (sécurité de refoulement cheminée) et ne le manipulez pas.

#### 4.7 Mise hors fonctionnement

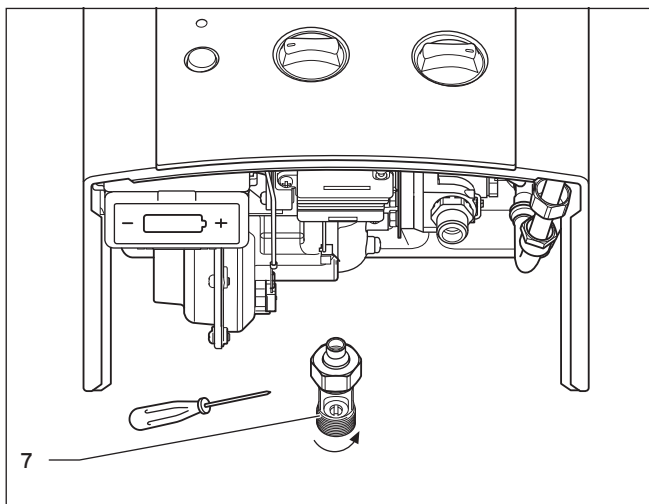


Fig. 4.6 Mise hors fonctionnement

- Appuyez une fois sur le commutateur principal (5) pour qu'il se mette en position ARRET.
- Fermez le robinet d'arrêt de gaz de l'installation.
- Vous coupez ainsi l'arrivée gaz du brûleur du chauffe-bain.
- Fermez le robinet arrêt du raccordement d'eau froide (7) en tournant la vis avec un tournevis (un quart de tour).

#### 4.8 Protection contre le gel

Si un risque de gel se présente, la vidange du chauffe-bain est indispensable. C'est par exemple le cas quand vos conduites d'eau menacent de geler. Procédez de la manière suivante ; voir fig. 4.7, Mise hors fonctionnement :

- Fermez le robinet arrêt du raccordement d'eau froide (7) tel qu'indiqué dans la fig. 4.6.

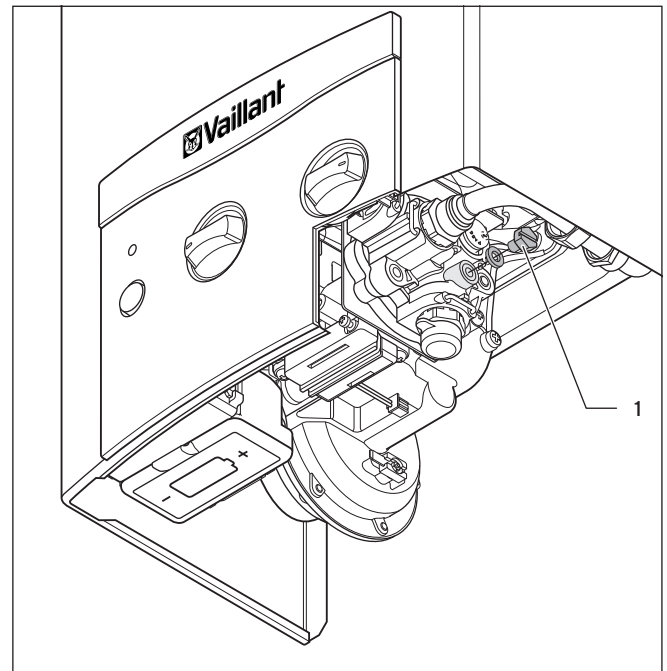


Fig. 4.7 Vidange

- Dévissez le boulon six-pans (1) de vidange.
- Ouvrez tous les robinets d'eau chaude raccordés au chauffe-bain instantané à gaz afin de purger complètement l'appareil et les conduites.
- Laissez les robinets d'eau chaude ouverts et le boulon de vidange dévissé pour remplir l'appareil après la fin de la période de gel.



Remettez l'appareil en service après l'avoir rempli seulement si, après ouverture du robinet d'arrêt du raccordement eau froide de l'appareil, de l'eau s'écoule des robinets d'eau chaude ouverts. Cela garantit le remplissage en eau complet du chauffe-bain instantané à gaz.

#### 4.9.1 Remplacement de pile

Le remplacement de la pile (type D/LR20) est impératif après expiration de sa durée de vie.

- N'utilisez pas de piles rechargeables

Le boîtier à piles (1) est en bas à gauche de l'appareil ; vous pouvez y accéder sans démonter le carénage.

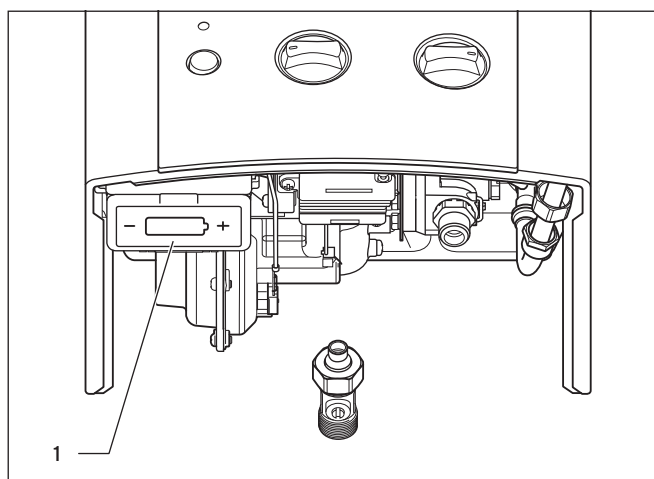


Fig. 4.8 Changement de la pile

- Ouvrez le couvercle du boîtier (1).
- Retirez l'ancienne pile puis placez-en une nouvelle en respectant les indications figurant sur le couvercle du boîtier.



**Danger !  
Risque d'explosion !**

- Ne réactivez pas la pile déchargées en la rechargeant ou à l'aide de tout autre moyen !
- Ne la chauffez pas et ne la jetez pas dans le feu !

## 5 Maintenance et entretien

### 5.1 Choix de l'emplacement

L'installation sera effectuée sur un mur, de préférence à proximité d'un point de puisage régulier et d'une cheminée pour l'évacuation des produits de combustion. Vous pouvez par exemple installer votre appareil dans un appartement, une cave, une remise, une pièce à usages multiples... Demandez à votre installateur quelles les réglementations nationales doivent être observées. L'utilisation du chauffe-bain instantané à gaz est interdite dans les véhicules. Des unités installées en permanence à des emplacements fixes (appelées installations fixes) ne sont pas considérées comme étant des "véhicules". Le lieu de montage doit être complètement protégé contre le gel.

Si vous ne pouvez garantir cette protection, respectez les indications concernant les mesures de protection contre le gel.



Un espace séparant l'appareil d'éléments combustibles/composés de matières combustibles n'est pas nécessaire, dans la mesure où, à la puissance utile nominale de l'appareil, aucune température ne peut dépasser les 85 °C admissibles sur la surface du boîtier.

### 5.2 Entretien

Une inspection/un entretien annuel(le) effectué(e) par un professionnel est la condition des facteurs suivants : fonctionnement et sécurité durables, fiabilité et longévité véritables.



**Attention !  
Risques de dommages en cas de manipulations non conformes !**

- Ne tentez jamais de réparer/entretenir de votre propre initiative votre chauffe-bain instantané à gaz.

Confiez ces tâches à un technicien agréé. Nous préconisons de conclure un contrat d'entretien. Négliger l'entretien altère la sécurité d'exploitation de l'appareil et compromet la sécurité des personnes.

### 5.3 Maintenance

- Nettoyez le carénage de votre appareil avec un chiffon humide et un peu de savon.



N'employez pas de produits de nettoyage récurants/abrasifs qui pourraient endommager le carénage ou les commandes en plastique.

## 6 Service après-vente

### 6.1 Garantie constructeur

Nous assurons la garantie des appareils Vaillant dans le cadre de la législation en vigueur (loi 78-12 du 4/10/78). Pour bénéficier de la garantie légale de deux ans, l'appareil doit impérativement être installé par un professionnel qualifié, suivant les règles de l'art et normes en vigueur. La garantie est exclue si les incidents sont consécutifs à une utilisation non-conforme de notre matériel et en particulier en cas d'erreurs de branchement, de montage ou de défaut d'entretien. Cette garantie de deux ans est obligatoirement subordonnée à un entretien annuel effectué par un professionnel qualifié des la première année d'utilisation (circulaire ministérielle du 09/08/78 -JO du 13/09/78).

## 7 Recyclage et élimination des déchets

Votre chauffe-bain instantané à gaz tout comme son emballage est majoritairement composé de matériaux recyclables.

### 7.1 L'appareil

Votre chauffe-bain instantané à gaz comme tous ses accessoires ne peut être jeté parmi les ordures ménagères. Veillez à ce que l'appareil usagé et les éventuels accessoires soient recyclés conformément aux prescriptions en vigueur.

### 7.2 Pile

Faites recycler la pile dans un centre de collecte des déchets après expiration de sa durée de vie et en respectant les réglementations (les piles ne sont pas des ordures ménagères).

### 7.3 Emballage

Veillez confier le recyclage de l'emballage de transport au spécialiste qui a installé l'appareil.



Veillez respecter les prescriptions légales en vigueur dans votre pays.

## 8 Conseils d'économie d'énergie

### Une température d'eau chaude appropriée

Ne chauffez que l'eau strictement nécessaire à votre consommation. Tout chauffage supplémentaire entraîne une consommation inutile d'énergie. De plus, des températures d'eau dépassant 60 °C renforcent l'entartrage.

### Une consommation responsable de l'eau

Une consommation modérée de l'eau peut contribuer à une réduction considérable des coûts de consommation. Par exemple : douchez-vous au lieu de prendre des bains. Avec une douche moderne, équipée d'une robinetterie économisant l'eau, vous ne consommerez qu'un tiers des 150 litres d'eau nécessaires au remplissage d'une baignoire. D'autre part, un robinet qui goutte gaspille jusqu'à 2 000 litres d'eau et une chasse d'eau qui fuit jusqu'à 4 000 litres d'eau par an. En revanche, un nouveau joint ne coûte que quelques centimes.

## 9 Caractéristiques techniques

Chauffe-bain instantané à gaz, type B11 BS

- Cochez impérativement le type d'appareil installé et la catégorie de gaz de réglage dans le tableau 9.2, Valeurs relatives à la catégorie de gaz

Caractéristique	Unité	MAG FR 6-0/0 XI
Catégorie de gaz		IIE+3+
Débit d'eau nominal à température maximale	l/min	3
Débit d'eau maximum à température minimale	l/min	6
Charge calorifique maximum ( $Q_{max.}$ ) (en fonction du pouvoir calorifique $H_i$ ) <sup>1)</sup>	kW	11,8
Charge calorifique minimum ( $Q_{min.}$ )	kW	5,9
Énergie thermique maximum ( $P_{max.}$ )	kW	10,4
Énergie thermique minimum ( $P_{min.}$ )	kW	5,2
Marge de réglage	kW	5,2 - 10,4
Température d'eau chaude maximum ( $\Delta T^\circ$ )	C°	50
Température d'eau chaude minimum ( $\Delta T^\circ$ )	C°	25
Pression d'alimentation en eau maximale admissible $p_{w max.}$	MPa (bar)	1,3 (13)
Pression d'alimentation en eau minimale admissible $p_{w min.}$	MPa (bar)	0,015 (0,15)
Débit d'eau froide minimum	l/min	1,9
Température des émissions de gaz à énergie thermique maximum	°C	150
Température des émissions de gaz à énergie thermique minimum	°C	100
Débit massique des gaz d'échappement maximum	g/s	7,8
Débit massique des gaz d'échappement minimum	g/s	7,2
Dimensions		
Hauteur	mm	573
Largeur	mm	267
Profondeur (profondeur avec poignées)	mm	194
Diamètre du tuyau de gaz d'échappement	mm	83
Poids approximatif	kg	7
Numéro CE		99CM909

Tab. 9.1 Caractéristiques techniques spécifiques à l'appareil

<sup>1)</sup> 15 °C ; 1013,25 mbars ; sec

Valeurs du gaz en fonction du type de gaz adapté pour	Unités	MAG FR 6-0/O XI
<b>Cochez comme il se doit</b>		
Gaz naturel G 20		
Débit du gaz à énergie thermique maximum	m <sup>3</sup> /h	1,25
Pression d'arrivée	MPa (mbar)	0,002 20
Diamètre de l'injecteurs du brûleur <sup>1)</sup>	mm	1,04
Pression brûleur à énergie thermique maximale	MPa (mbar)	0,0017 (17,3)
<b>Cochez comme il se doit</b>		
Gaz naturel G 25		
Débit du gaz à énergie thermique maximum	m <sup>3</sup> /h	1,37
Pression d'arrivée	MPa (mbar)	0,0025 25
Diamètre de l'injecteurs du brûleur <sup>1)</sup>	mm	1,04
Pression brûleur à énergie thermique maximale	MPa (mbar)	0,002 (20,2)
<b>Cochez comme il se doit</b>		
Gaz liquide G 30		
Débit du gaz à énergie thermique maximum	kg/h	0,93
Pression d'arrivée	MPa (mbar)	0,0029 29
Diamètre de l'injecteurs du brûleur <sup>1)</sup>	mm	0,66
Pression brûleur à énergie thermique maximale	MPa (mbar)	0,0028 (27,7)
<b>Cochez comme il se doit</b>		
Gaz liquide G 31		
Débit du gaz à énergie thermique maximum	kg/h	0,92
Pression d'arrivée	MPa (mbar)	0,0037 37
Diamètre de l'injecteurs du brûleur <sup>1)</sup>	mm	0,66
Pression brûleur à énergie thermique maximale	MPa (mbar)	0,0035 (35,3)

**Tab. 9.2 Valeurs relatives à la catégorie de gaz**

<sup>1)</sup> L'identification de l'injecteur correspond au diamètre de forage multiplié par 100.





## Fournisseur

### VAILLANT GROUP FRANCE

"Le Technipole" ■ 8, Avenue Pablo Picasso ■ F- 94132 Fontenay-sous-Bois Cedex

Téléphone 01 49 74 11 11 ■ Fax 01 48 76 89 32 ■ Assistance technique 0826 27 03 03 (0,15 EUR TTC/min)

Ligne Particuliers 09 74 75 74 75 (0,022 EUR TTC/min + 0,09 EUR TTC de mise en relation) ■ [www.vaillant.fr](http://www.vaillant.fr)

## Fabricant

### Vaillant GmbH

Berghauser Str. 40 ■ D-42859 Remscheid ■ Telefon 0 21 91/18-0

Telefax 0 21 91/18-28 10 ■ [www.vaillant.de](http://www.vaillant.de) ■ [info@vaillant.de](mailto:info@vaillant.de)