

Pour l'installateur spécialisé

Notice d'installation et de maintenance



ecoTEC exclusive

VUW 356/5-7 (E-FR)

FR

**Éditeur/fabricant**

**Vaillant GmbH**

Berghauser Str. 40 ■ D-42859 Remscheid  
Tel. +49 21 91 18-0 ■ Fax +49 21 91 18-2810  
info@vaillant.de ■ www.vaillant.de



# Sommaire

## Sommaire

<b>1</b>	<b>Sécurité.....</b>	<b>4</b>	7.7	Prévention des risques de manque de pression d'eau .....	19
1.1	Mises en garde relatives aux opérations .....	4	7.8	Remplissage de l'installation de chauffage.....	20
1.2	Utilisation conforme .....	4	7.9	Purge de l'installation de chauffage.....	20
1.3	Consignes générales de sécurité .....	4	7.10	Remplissage et purge du circuit d'eau chaude sanitaire .....	20
1.4	Prescriptions (directives, lois, normes).....	6	7.11	Remplissage du siphon de condensats.....	20
<b>2</b>	<b>Remarques relatives à la documentation.....</b>	<b>7</b>	7.12	Procédure de mise en service initiale.....	21
2.1	Respect des documents complémentaires applicables.....	7	7.13	Contrôle de gaz .....	21
2.2	Conservation des documents .....	7	7.14	Contrôle d'étanchéité.....	22
2.3	Validité de la notice.....	7	<b>8</b>	<b>Adaptation en fonction de l'installation de chauffage.....</b>	<b>22</b>
<b>3</b>	<b>Description du produit .....</b>	<b>7</b>	8.1	Activation des codes de diagnostic .....	22
3.1	Structure du produit .....	7	8.2	Temps de coupure du brûleur .....	23
3.2	Mentions figurant sur la plaque signalétique .....	7	8.3	Réglage de l'intervalle de maintenance.....	23
3.3	Marquage CE.....	8	8.4	Réglage de la puissance de la pompe .....	23
<b>4</b>	<b>Montage.....</b>	<b>8</b>	8.5	Réglage du by-pass.....	24
4.1	Déballage du produit.....	8	8.6	Réglage du réchauffage de l'eau potable solaire .....	24
4.2	Contrôle du contenu de la livraison .....	8	8.7	Remise du produit à l'utilisateur .....	24
4.3	Dimensions .....	8	<b>9</b>	<b>Dépannage .....</b>	<b>24</b>
4.4	Distances minimales.....	9	9.1	Mode sécurité confort de la cellule thermique .....	24
4.5	Utilisation du gabarit de montage .....	9	9.2	Contrôle des messages de service (maintenance).....	25
4.6	Suspendez le produit .....	9	9.3	Correction des défauts.....	25
4.7	Démontage de l'habillage avant .....	10	9.4	Accès à/suppression du contenu de la mémoire des défauts .....	25
4.8	Démontage du panneau latéral .....	10	9.5	Réinitialisation des paramètres (rétablissement des réglages d'usine).....	25
<b>5</b>	<b>Installation.....</b>	<b>10</b>	9.6	Opérations préalables à la réparation .....	25
5.1	Prérequis pour l'installation .....	11	9.7	Remplacement de composants défectueux .....	26
5.2	Installation du raccord de gaz.....	12	9.8	Finalisation de la réparation .....	29
5.3	Contrôle de l'étanchéité de la conduite de gaz ....	12	<b>10</b>	<b>Inspection et maintenance.....</b>	<b>29</b>
5.4	Installation du raccord d'eau froide et du raccord d'eau chaude .....	12	10.1	Menu des fonctions.....	29
5.5	Raccordement du départ et du retour de chauffage .....	12	10.2	Autotest électronique .....	29
5.6	Installation du Disconnecteur .....	12	10.3	Interventions au niveau du module compact thermique.....	29
5.7	Raccordement de la conduite d'évacuation des condensats.....	13	10.4	Nettoyage du siphon de condensats .....	31
5.8	Montage du tube d'évacuation sur la soupape de sécurité .....	13	10.5	Nettoyage du filtre d'entrée d'eau froide.....	31
5.9	Installation de l'évacuation des gaz de combustion .....	13	10.6	Vidange du produit.....	32
5.10	Installation électrique.....	14	10.7	Contrôle de la pression du vase d'expansion interne.....	32
<b>6</b>	<b>Utilisation .....</b>	<b>16</b>	10.8	Finalisation des travaux d'inspection et de maintenance .....	32
6.1	Concept de commande .....	16	<b>11</b>	<b>Mise hors service.....</b>	<b>32</b>
6.2	Activation de l'accès technicien .....	16	11.1	Mise hors service provisoire du produit .....	32
6.3	Moniteur système (codes d'état) .....	16	11.2	Mise hors service du produit.....	32
6.4	Réglage de la température d'eau chaude.....	17	<b>12</b>	<b>Recyclage et mise au rebut .....</b>	<b>32</b>
<b>7</b>	<b>Mise en service .....</b>	<b>17</b>	<b>13</b>	<b>Service après-vente.....</b>	<b>32</b>
7.1	Mise en marche/arrêt de l'appareil .....	17	<b>Annexe .....</b>	<b>33</b>	
7.2	Exécution du guide d'installation .....	17	<b>A</b>	<b>Longueurs de tube, installation de type B23P.....</b>	<b>33</b>
7.3	Redémarrage du guide d'installation .....	18	<b>B</b>	<b>Accès technicien – récapitulatif .....</b>	<b>33</b>
7.4	Programmes tests.....	18	<b>C</b>	<b>Codes de diagnostic– vue d'ensemble.....</b>	<b>35</b>
7.5	Utilisation des programmes de contrôle .....	18	<b>D</b>	<b>Codes d'état – vue d'ensemble .....</b>	<b>41</b>
7.6	Contrôle et traitement de l'eau de chauffage/de l'eau de remplissage et d'appoint.....	18			

<b>E</b>	<b>Codes de défaut – vue d’ensemble.....</b>	<b>43</b>
<b>F</b>	<b>Schémas électriques .....</b>	<b>47</b>
F.1	Schéma électrique 12 - 35 kW .....	47
<b>G</b>	<b>Travaux d’inspection et de maintenance – vue d’ensemble.....</b>	<b>48</b>
<b>H</b>	<b>Caractéristiques techniques .....</b>	<b>49</b>
<b>Index</b>	<b>.....</b>	<b>53</b>

# 1 Sécurité

## 1 Sécurité

### 1.1 Mises en garde relatives aux opérations

#### Classification des mises en garde liées aux manipulations

Les mises en garde relatives aux manipulations sont graduées à l'aide de symboles associés à des mots-indicateurs, qui signalent le niveau de gravité du risque encouru.

#### Symboles de mise en garde et mots-indicateurs



##### **Danger !**

Danger de mort immédiat ou risque de blessures graves



##### **Danger !**

Danger de mort par électrocution



##### **Avertissement !**

Risque de blessures légères



##### **Attention !**

Risque de dommages matériels ou de menaces pour l'environnement

### 1.2 Utilisation conforme

Une utilisation incorrecte ou non conforme peut présenter un danger pour la vie et la santé de l'utilisateur ou d'un tiers, mais aussi endommager l'appareil et d'autres biens matériels.

Ce produit est un générateur de chaleur spécialement conçu pour les installations de chauffage fonctionnant en circuit fermé et la production d'eau chaude sanitaire.

Les produits figurant dans cette notice ne doivent être installés et utilisés qu'avec les accessoires mentionnés dans les documents complémentaires applicables concernant le conduit du système ventouse, suivant le type d'appareil au gaz.

L'utilisation conforme suppose :

- le respect des notices d'emploi, d'installation et de maintenance du produit ainsi que des autres composants de l'installation
- une installation et un montage conformes aux critères d'homologation du produit et du système

- le respect de toutes les conditions d'inspection et de maintenance qui figurent dans les notices.

L'utilisation conforme de l'appareil intègre, en outre, l'installation conforme à la classe IP.

Toute utilisation autre que celle décrite dans la présente notice ou au-delà du cadre stipulé dans la notice sera considérée comme non conforme. Toute utilisation directement commerciale et industrielle sera également considérée comme non conforme.

#### **Attention !**

Toute utilisation abusive est interdite.

### 1.3 Consignes générales de sécurité

#### 1.3.1 Danger en cas de qualification insuffisante

Les opérations suivantes ne peuvent être effectuées que par des professionnels suffisamment qualifiés :

- Montage
  - Démontage
  - Installation
  - Mise en service
  - Maintenance
  - Réparation
  - Mise hors service
- ▶ Conformez-vous aux notices fournies avec le produit.
  - ▶ Conformez-vous systématiquement à l'état de la technique.
  - ▶ Respectez les directives, normes, législations et autres dispositions en vigueur.

#### 1.3.2 Danger de mort en cas de fuite de gaz

En cas d'odeur de gaz dans les bâtiments :

- ▶ Évitez les pièces où règne une odeur de gaz.
- ▶ Si possible, ouvrez les portes et les fenêtres en grand pour créer des courants d'air.
- ▶ Évitez les flammes nues (par ex. briquet ou allumettes).
- ▶ Ne fumez pas.
- ▶ N'utilisez surtout pas d'interrupteur électrique, fiche de secteur, sonnette, télé-



phone ou autre interphone dans le bâtiment.

- ▶ Fermez le dispositif d'arrêt du compteur à gaz ou le dispositif de coupure principal.
- ▶ Si possible, fermez le robinet d'arrêt du gaz du produit.
- ▶ Prévenez les habitants en les appelant ou en frappant à leur porte.
- ▶ Quittez immédiatement le bâtiment et veillez à ce que personne n'y pénètre.
- ▶ Prévenez la police et les pompiers dès que vous avez quitté le bâtiment.
- ▶ Prévenez le service d'urgence du fournisseur de gaz avec un téléphone situé hors du bâtiment.

### 1.3.3 Danger de mort en cas de défaut d'étanchéité et d'installation en sous-sol

Le gaz de pétrole liquéfié s'accumule au niveau du sol. Si le produit est installé dans un sous-sol, le gaz de pétrole liquéfié risque de s'accumuler au niveau du sol en cas de défaut d'étanchéité. En l'occurrence, cela présente des risques d'explosion.

- ▶ Faites en sorte qu'il ne puisse surtout pas y avoir de fuite de gaz liquéfié au niveau du produit ou de la conduite de gaz.

### 1.3.4 Danger de mort en cas d'obturation ou de fuite des conduites des gaz de combustion

En cas d'erreur d'installation, de dommages, de manipulation ou d'emplacement d'installation inadapté, il peut y avoir une fuite de gaz de combustion, avec par conséquent un risque d'intoxication.

En cas d'odeur de gaz de combustion dans les bâtiments :

- ▶ Ouvrez les portes et les fenêtres en grand pour créer des courants d'air.
- ▶ Éteignez l'appareil.
- ▶ Vérifiez les circuits des gaz de combustion du produit et les redirections des gaz de combustion.

### 1.3.5 Risque d'intoxication et de brûlures en cas de fuite de gaz de combustion chauds

- ▶ N'utilisez le produit que si le conduit du système ventouse est entièrement monté.
- ▶ Hormis aux fins de contrôle rapide, n'utilisez le produit que si le panneau avant est monté et fermé.

### 1.3.6 Danger de mort dû aux substances explosives et inflammables

- ▶ N'entreposez et n'utilisez pas de substances explosives ou inflammables (par ex. essence, papier, peinture) dans la pièce d'installation du produit.

### 1.3.7 Danger de mort en cas d'habillage de type armoire

Un habillage de type armoire peut présenter des risques en cas de fonctionnement du produit dépendant de l'air ambiant.

- ▶ Veillez à ce que le produit bénéficie d'une alimentation en air de combustion suffisante.

### 1.3.8 Risque d'intoxication en cas d'apport insuffisant en air de combustion

**Conditions:** Fonctionnement dépendant de l'air ambiant

- ▶ Faites en sorte que l'alimentation en air de la pièce d'installation du produit soit suffisante et à ce qu'elle ne soit jamais entravée. Elle doit être conforme aux principales exigences en matière de ventilation.

### 1.3.9 Danger de mort en cas d'omission de dispositif de sécurité

Les schémas contenus dans ce document ne présentent pas tous les dispositifs de sécurité requis pour une installation appropriée.

- ▶ Équipez l'installation des dispositifs de sécurité nécessaires.
- ▶ Respectez les législations, normes et directives nationales et internationales en vigueur.



## 1 Sécurité



### 1.3.10 Danger de mort par électrocution

Si vous touchez les composants conducteurs, vous vous exposez à une électrocution mortelle.

Avant d'intervenir sur le produit :

- ▶ Débranchez la fiche de secteur.
- ▶ Vous pouvez aussi mettre le produit hors tension en coupant toutes les sources d'alimentation électrique (séparateur électrique avec un intervalle de coupure d'au moins 3 mm, par ex. fusible ou disjoncteur de protection).
- ▶ Sécurisez l'appareil pour éviter toute remise sous tension.
- ▶ Attendez au moins 3 min, pour que les condensateurs se déchargent.

### 1.3.11 Risque de brûlures ou d'ébouillement au contact des composants chauds

- ▶ Attendez que ces composants aient refroidi avant d'intervenir dessus.

### 1.3.12 Danger de mort en cas de fuite de gaz de combustion

Si le produit est utilisé alors que le siphon des condensats est vide, il y a un risque de diffusion de gaz de combustion dans l'air ambiant.

- ▶ Veillez à ce que le siphon des condensats soit plein avant de faire fonctionner le produit.

**Conditions:** Appareils admissibles de catégorie B23 ou B23P avec siphon des condensats (accessoire tiers)

- Hauteur de garde d'eau:  $\geq 200$  mm

### 1.3.13 Risque de dommage matériel dû à l'utilisation d'un outil inapproprié

- ▶ Pour serrer ou desserrer les raccords visés, utilisez l'outil approprié.

### 1.3.14 Risque de dommages matériels sous l'effet du gel

- ▶ N'installez pas le produit dans une pièce exposée à un risque de gel.

### 1.3.15 Risques de corrosion en cas d'air de combustion ou d'air ambiant inadapté

Les aérosols, les solvants, les détergents chlorés, les peintures, les colles, les produits ammoniaqués, les poussières et autres risquent de provoquer un phénomène de corrosion au niveau du produit et du conduit du système ventouse.

- ▶ Faites en sorte que l'air de combustion soit exempt de fluor, de chlore, de soufre, de poussières etc.
- ▶ Veillez à ce qu'il n'y ait pas de substances chimiques entreposées dans la pièce d'installation.
- ▶ Faites en sorte que l'air de combustion ne transite pas par d'anciennes cheminées de chaudières fioul au sol ou d'autres appareils de chauffage susceptibles de provoquer un encrassement du conduit.
- ▶ Si le produit doit être installé dans un salon de coiffure, un atelier de peinture ou de menuiserie, une entreprise de nettoyage ou autre, veillez à le placer dans une pièce d'installation distincte, dont l'air est techniquement exempt de substances chimiques.

### 1.3.16 Risque d'endommagement du tuyau de gaz annelé

Le tuyau de gaz annelé risque d'être endommagé s'il subit un poids excessif.

- ▶ Ne suspendez pas le module compact thermique au tuyau de gaz annelé au cours de la maintenance, par exemple.

## 1.4 Prescriptions (directives, lois, normes)

- ▶ Veuillez respecter les prescriptions, normes, directives et lois en vigueur dans le pays.



## 2 Remarques relatives à la documentation

### 2.1 Respect des documents complémentaires applicables

- Conformez-vous impérativement à toutes les notices d'utilisation et d'installation qui accompagnent les composants de l'installation.

### 2.2 Conservation des documents

- Remettez cette notice et l'ensemble des documents complémentaires applicables à l'utilisateur.

### 2.3 Validité de la notice

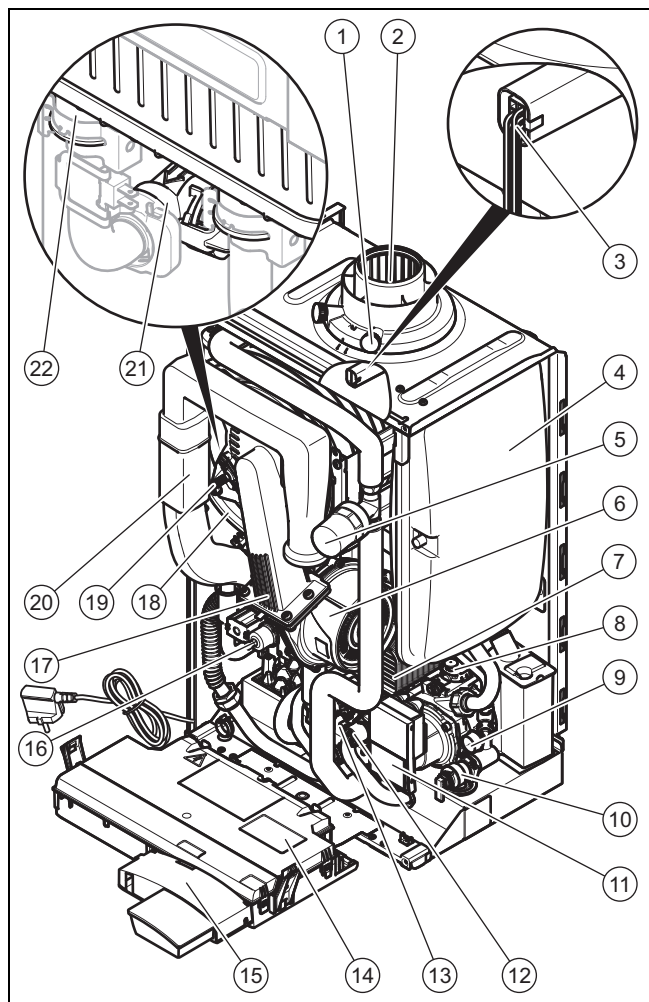
Cette notice s'applique exclusivement aux modèles suivants :

- VUW 356/5-7 (E-FR) ecoTEC exclusive: 0010017081

## 3 Description du produit

### 3.1 Structure du produit

Le produit ne suppose pas d'exigence particulière en matière de débit volumique minimal.



1 Point de mesure des gaz de combustion

2 Raccordement pour conduit du système ventouse

3	Capteur tous gaz	13	By-pass
4	Vase d'expansion	14	Boîtier électronique
5	Amortisseur de coups de bélier	15	Passerelle Internet VR 900
6	Ventilateur	16	Mécanisme gaz
7	Échangeur thermique secondaire	17	Module compact thermique
8	Purgeur automatique	18	Échangeur thermique
9	Manomètre	19	Électrode d'allumage
10	Soupape de sécurité	20	Tube d'aspiration d'air
11	Pompe hautes performances	21	Capteur de débit
12	Vanne 3 voies	22	Capteur de pression d'eau

### 3.2 Mentions figurant sur la plaque signalétique

La plaque signalétique est montée d'usine sur la face inférieure de l'appareil.

Mention figurant sur la plaque signalétique	Signification
	Lire la notice !
VU(W) ...	Désignation du modèle
..6/5-7	Puissance calorifique/équipement suivant la génération du produit
ecoTEC exclusive	Désignation du produit
2E, G20 - 20 mbar (2 kPa)	Type de gaz et pression de raccordement du gaz réglés d'usine
ss/aaaa	Date de production : semaine/année
Kat.	Catégories d'appareils autorisées
Type	Types d'appareils au gaz admissibles
PMS	Surpression totale admissible
T <sub>max.</sub>	Température de départ maxi
ED 92/42	conforme à la directive relative au rendement actuelle (4*)
V Hz	Tension et fréquence secteur
W	Puissance électrique absorbée maxi
IP	Type de protection
	Mode chauffage
	Production d'eau chaude
P	Plage de puissance calorifique nominale
Q	Plage de charge thermique
	Code-barres avec numéro de série, 7e au 16e chiffre = référence d'article du produit

## 4 Montage

### 3.3 Marquage CE



Le marquage CE atteste que les appareils sont conformes aux exigences élémentaires des directives applicables, conformément à la plaque signalétique.

La déclaration de conformité est disponible chez le fabricant.

## 4 Montage

### 4.1 Déballage du produit

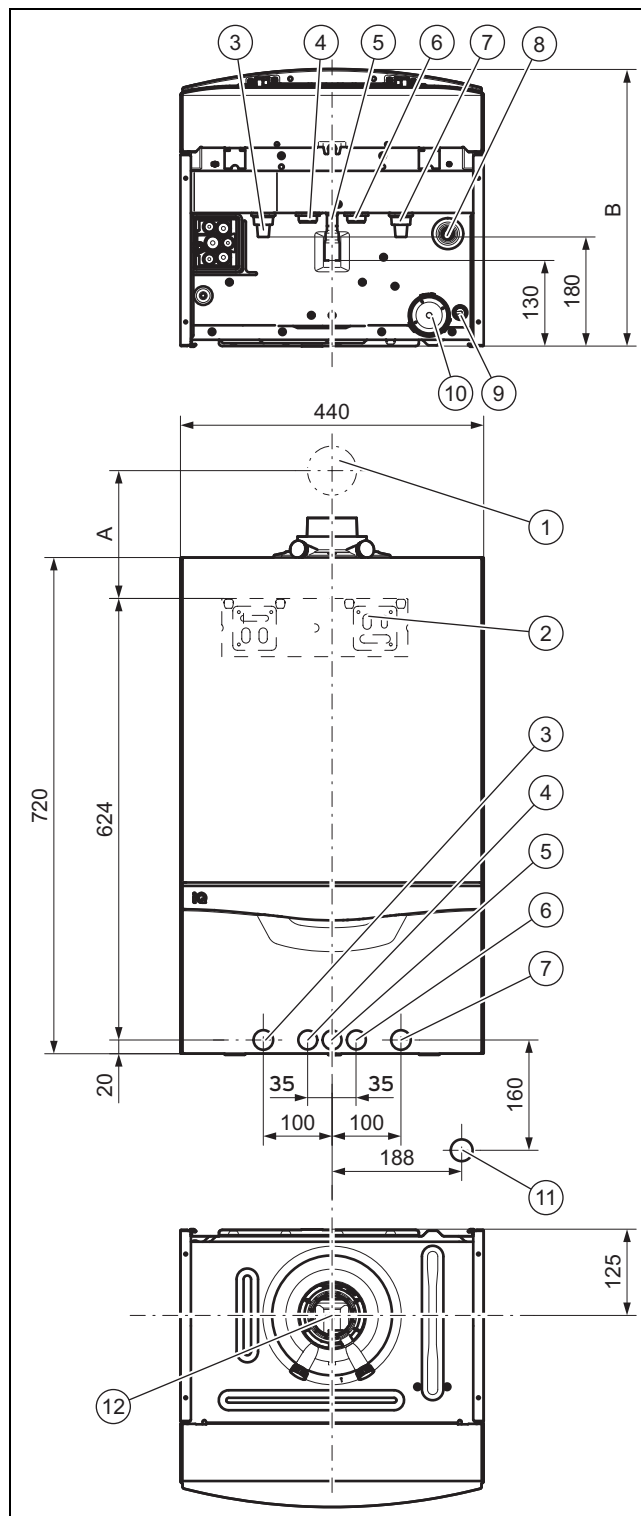
1. Sortez le produit de son carton d'emballage.
2. Retirez les films de protection de tous les composants de l'appareil.

### 4.2 Contrôle du contenu de la livraison

- Vérifiez que rien ne manque et qu'aucun élément n'est endommagé.

Quantité	Désignation
1	Support d'appareil
1	Générateur de chaleur
1	Tuyau de vidange des condensats
1	Tube de raccordement de la soupape de sécurité
1	Disconnecteur avec conduite de raccordement
1	Gabarit de montage
1	Lot de documentation
2	Pochette de petits éléments

### 4.3 Dimensions



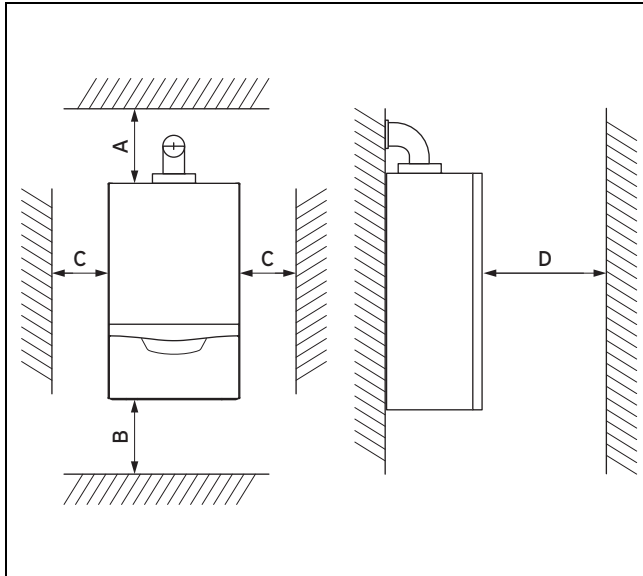
- |   |   |    |   |
|---|---|----|---|
| 1 | Traversée murale du conduit du système ventouse | 8  | Raccordement de la conduite d'évacuation de la soupape de sécurité de chauffage |
| 2 | Support d'appareil                              | 9  | Raccord de l'évacuation des condensats  |
| 3 | Départ de chauffage                             | 10 | Siphon de condensats  |
| 4 | Raccord d'eau chaude                            | 11 | Raccordement entonnoir d'évacuation/siphon de condensats R1                     |
| 5 | Raccord de gaz                                  | 12 | Raccordement du conduit du système ventouse                                     |
| 6 | Raccord d'eau froide                            |    |   |
| 7 | Retour de chauffage                             |    |   |



Reportez-vous au gabarit de montage fourni pour connaître la cote A.

Reportez-vous aux caractéristiques techniques en annexe pour connaître la cote de profondeur B du produit.

## 4.4 Distances minimales

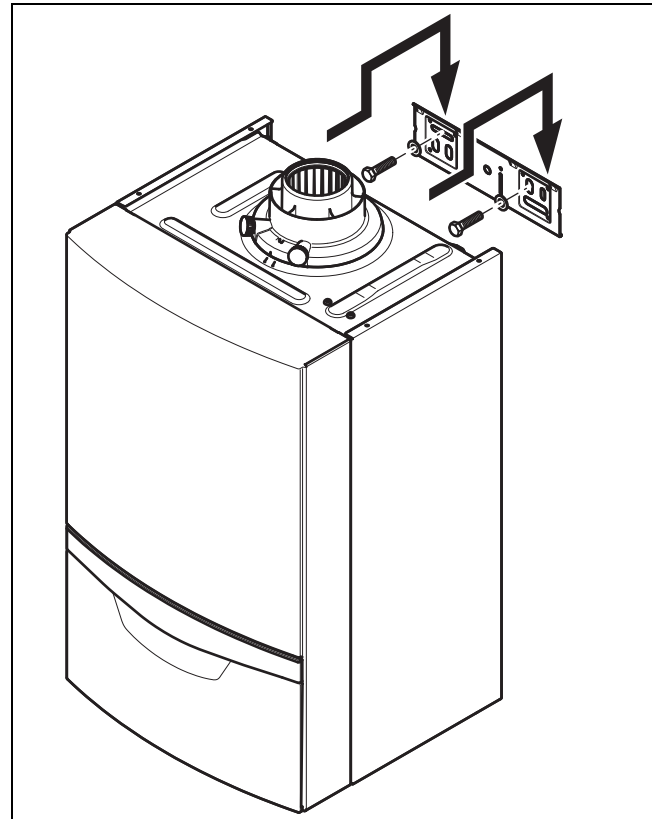


	Distance minimale
A	165 mm : conduit du système ventouse ø 60/100 mm 275 mm : conduit du système ventouse ø 80/125 mm
B	300 mm ; cote optimale env. 340 mm
C	5 mm ; cote optimale = env. 50 mm
D	Écart de 500 mm devant le générateur de chaleur, afin de faciliter l'accès pour les travaux de maintenance (correspondant à l'ouverture d'une porte).

## 4.5 Utilisation du gabarit de montage

- Servez-vous du gabarit de montage pour définir l'emplacement des trous à percer et des ouvertures à pratiquer.

## 4.6 Suspendez le produit.



1. Vérifiez que le mur est suffisamment résistant pour supporter le poids du produit quand il est en conditions de fonctionnement (poids de service).
2. Vérifiez si les accessoires de fixation fournis sont bien compatibles avec la nature du mur.

**Conditions:** Résistance du mur suffisante, Matériel de fixation adapté au mur

- Suspendez le produit comme indiqué.

**Conditions:** Résistance du mur insuffisante

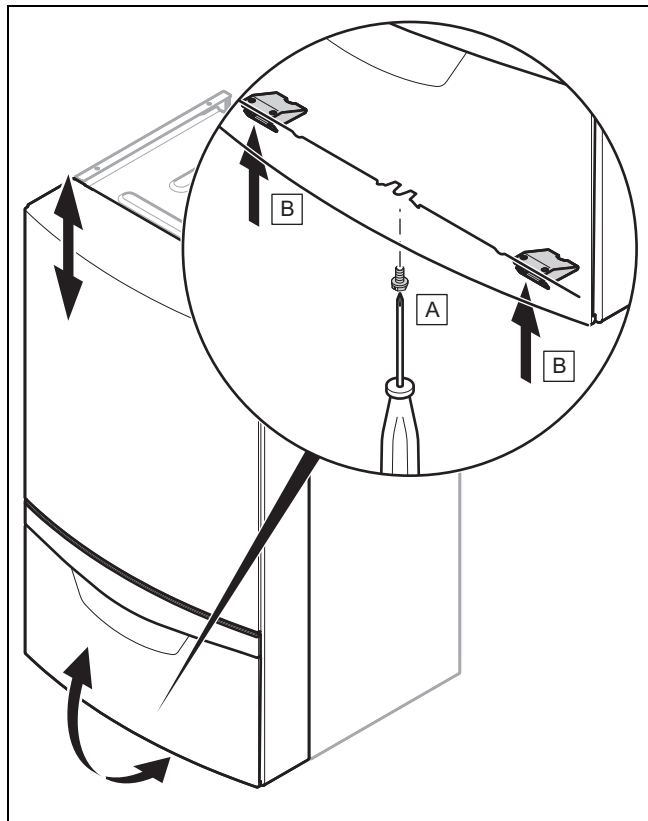
- Veillez à ce que le dispositif de suspension utilisé sur place soit suffisamment résistant. Vous pouvez utiliser des poteaux ou un parement (doublage).
- Si vous n'êtes pas en mesure de fabriquer un dispositif de suspension suffisamment résistant, ne suspendez pas le produit.

**Conditions:** Matériel de fixation inadapté au mur

- Accrochez le produit avec le matériel de fixation adapté disponible sur place, comme indiqué sur l'illustration.

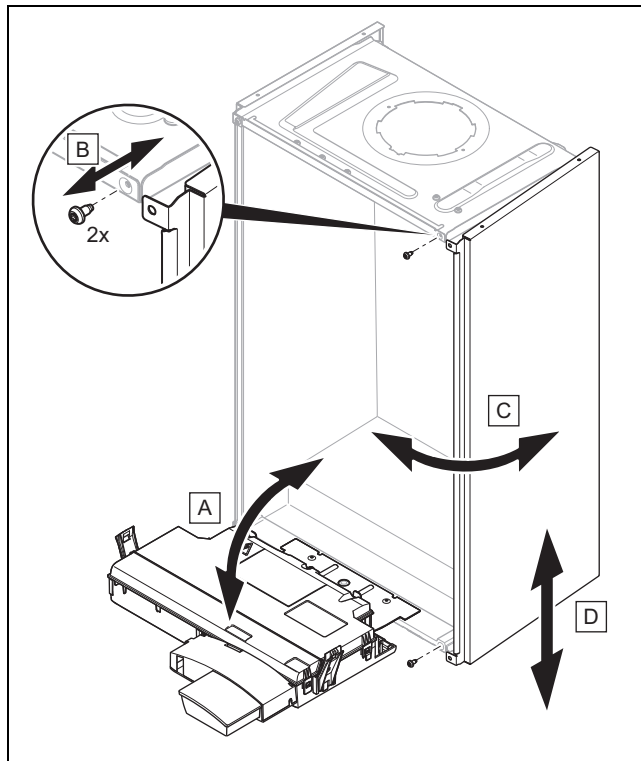
## 5 Installation

### 4.7 Démontage de l'habillage avant



- Démontez le panneau avant comme indiqué sur l'illustration.

### 4.8 Démontage du panneau latéral



#### Attention !

#### Risque de dommages matériels en cas de déformation mécanique !

Si vous démontez les **deux** pièces latérales, l'appareil est susceptible de subir une déformation mécanique, ce qui peut entraîner des dommages au niveau des conduites, et donc des fuites.

- Dépressurisez le produit côté eau.
- Vous devez donc systématiquement démonter les panneaux latéraux **un par un**, et jamais les deux ensemble.

- Démontez le panneau latéral comme indiqué sur l'illustration.

## 5 Installation



#### Danger !

#### Risque d'ébullition et/ou de dommages matériels dus à une installation non conforme entraînant une fuite d'eau !

Toute contrainte au niveau des conduites d'alimentation peut entraîner des défauts d'étanchéité.

- Montez les conduites d'alimentation en veillant à ce qu'elles ne soient soumises à aucune tension.

**Attention !****Risque de dommages matériels lors du contrôle d'étanchéité gaz !**

Les contrôles d'étanchéité gaz risquent d'endommager le mécanisme gaz si la pression de contrôle >11 kPa (110 mbar).

- ▶ Si vous pressurisez les conduites de gaz et le mécanisme gaz du produit au cours des contrôles d'étanchéité gaz, veillez à ce que la pression de contrôle soit au maximum de 11 kPa (110 mbar).
- ▶ Si vous n'êtes pas en mesure de limiter la pression de contrôle à 11 kPa (110 mbar), fermez le robinet d'arrêt du gaz monté en amont du produit avant de procéder au contrôle d'étanchéité gaz.
- ▶ Si vous avez fermé le robinet d'arrêt du gaz en amont du produit avant d'effectuer les contrôles d'étanchéité gaz, dépressurisez la conduite de gaz avant d'ouvrir le robinet d'arrêt du gaz.

**Attention !****Risques de dommages matériels sous l'effet de la corrosion !**

Les tubes plastique qui ne sont pas anti-diffusion risquent de laisser passer de l'air dans l'eau de chauffage de l'installation, ce qui peut provoquer un phénomène de corrosion dans le circuit du générateur de chaleur et le générateur lui-même.

- ▶ Si vous utilisez des tubes plastique qui ne sont pas anti-diffusion dans l'installation de chauffage, prévoyez un système de coupure, et plus précisément un échangeur thermique externe placé entre le générateur de chaleur et l'installation de chauffage.

**Attention !****Risques de dommages matériels par transfert de chaleur lors du soudage !**

- ▶ Vous pouvez souder les pièces de raccordement tant qu'elles ne sont pas fixées aux robinets de maintenance. Ensuite, ce n'est plus possible.

En présence d'une pompe de chauffage externe supplémentaire sans compensateur hydraulique, montez la pompe externe au niveau du retour et raccordez-la sur le relais supplémentaire.

**5.1 Prérequis pour l'installation****5.1.1 Remarques relatives au fonctionnement au gaz de pétrole liquéfié**

À la livraison, le produit est pré réglé pour le groupe de gaz qui figure sur la plaque signalétique.

En présence d'un produit paramétré pour le gaz naturel, il est impératif lors de la mise en service d'effectuer une conversion pour utiliser du gaz de pétrole liquéfié dans le guide d'installation. Vous n'avez pas besoin de kit de conversion, puisque le produit est équipé d'un système gaz auto-adaptatif. Vous pourrez modifier le type de gaz ultérieurement par le biais du point de diagnostic **D.087**.

Si vous paramétrez le système pour le type de gaz « gaz de pétrole liquéfié », n'oubliez pas de coller l'étiquette de conversion « gaz de pétrole liquéfié » (qualité propane) sur la plaque signalétique une fois la mise en fonctionnement effectuée. Placez également l'étiquette spécialement prévue pour le réservoir de gaz bien en évidence sur la citerne ou l'armoire GPL, aussi près que possible du raccord de remplissage.

**5.1.2 Purge du réservoir de gaz de pétrole liquéfié**

Un réservoir de gaz de pétrole liquéfié mal purgé peut occasionner des problèmes d'allumage.

- ▶ Avant d'installer le produit, assurez-vous que le réservoir de gaz de pétrole liquéfié a bien été purgé.
- ▶ Contactez l'entreprise responsable du remplissage ou le fournisseur de gaz de pétrole liquéfié si nécessaire.

**5.1.3 Utiliser le bon type de gaz**

Tout type de gaz inadapté peut provoquer des arrêts intempestifs du produit. Le produit risque alors de faire du bruit à l'allumage ou à la combustion.

- ▶ Utilisez exclusivement le type de gaz qui figure sur la plaque signalétique.

**5.1.4 Consignes et informations relatives à une installation B23P**

Longueurs de tube, installation de type B23P (→ page 33)

Le système d'évacuation des gaz de combustion doit au minimum être conforme aux critères de la catégorie T 120 P1 W 1 au sens de la norme EN 1443.

La longueur de tube maximale (tube rectiligne uniquement) doit être conforme à la longueur maximale autorisée pour les tubes des gaz de combustion, sans coude. En présence de coudes, il faut réduire la longueur de tube maximale en fonction des caractéristiques d'écoulement dynamique des coudes. Les coudes ne doivent pas se suivre directement, sous peine d'augmenter énormément les pertes de charge.

Si le tube des gaz de combustion se trouve dans les locaux froids ou en dehors du bâtiment, la température de la face interne du tube peut descendre en dessous du point de congélation. Si l'appareil a bien été conçu conformément à la norme EN 13384-1, ce problème ne doit pas survenir à la charge minimale de l'appareil de chauffage et à une température des gaz de combustion de 40 °C. Le raccordement du produit à un système des gaz de combustion en cascade utilisé par d'autres appareils n'est pas autorisé.

## 5 Installation

- ▶ Conformez-vous aux directives locales et nationales applicables aux systèmes d'évacuation des gaz de combustion, tout particulièrement en cas d'installation dans des pièces d'habitation. Montrez à l'utilisateur comment manipuler le produit.

### 5.1.5 Préparatifs requis

1. Installez un robinet d'arrêt sur la conduite de gaz.
2. Vérifiez que le compteur à gaz présent convient au débit de gaz requis.
3. Vérifiez que la capacité du vase d'expansion est suffisante au vu du volume de l'installation.

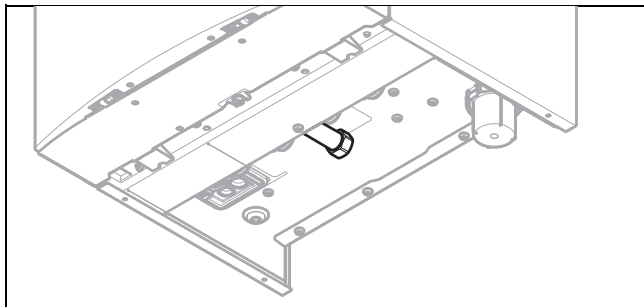
**Conditions:** Volume du vase d'expansion intégré insuffisant

- ▶ Installez un vase d'expansion supplémentaire au niveau du retour de chauffage, aussi près que possible du produit.

**Conditions:** Vase d'expansion externe monté et préchauffage active

- ▶ Installez une vanne antiretour au niveau de la sortie du produit (départ de chauffage) ou mettez le vase d'expansion interne hors service de sorte que la fonction de préchauffage ne se déclenche pas sans arrêt sous l'effet d'un reflux.
4. Montez un entonnoir d'évacuation avec siphon au niveau de l'évacuation des condensats et installez le tube de décharge de la soupape de sécurité. Faites en sorte que la conduite d'évacuation soit aussi courte que possible et qu'elle présente une pente en partant de l'entonnoir d'évacuation.
  5. Isolez les tubes soumis aux aléas climatiques avec un isolant adapté afin de les protéger du gel.

### 5.2 Installation du raccord de gaz

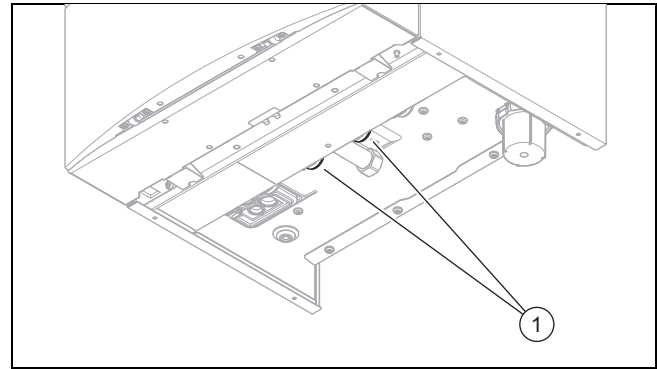


1. Montez la conduite de gaz dans les règles de l'art.
2. Raccordez le produit à la conduite de gaz dans les règles de l'art.
3. Retirez tous les résidus de la conduite de gaz par soufflage avant de la mettre en place.
4. Purgez la conduite de gaz avant la mise en service.

### 5.3 Contrôle de l'étanchéité de la conduite de gaz

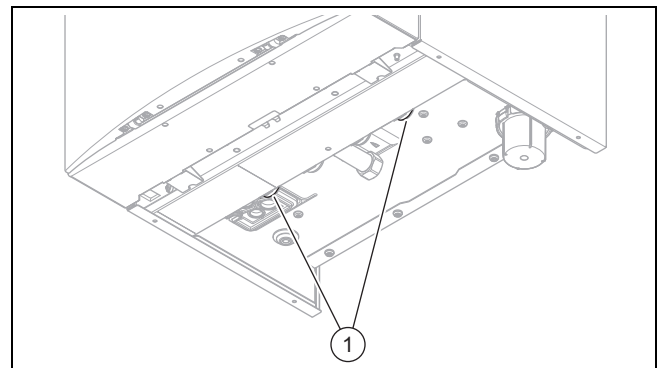
- ▶ Vérifiez que toute la conduite de gaz est bien étanche, dans les règles de l'art.

### 5.4 Installation du raccord d'eau froide et du raccord d'eau chaude



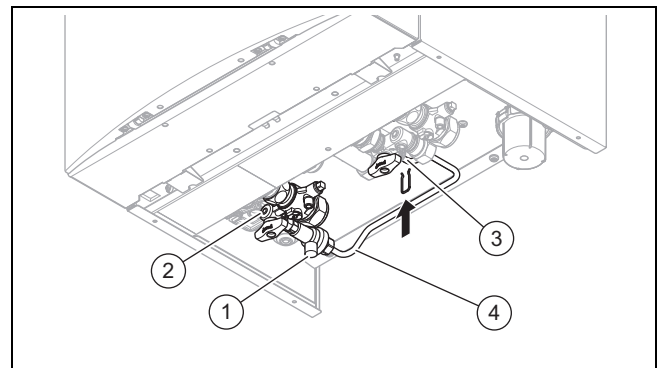
- ▶ Effectuez les raccordements hydrauliques (1) conformément aux normes en vigueur.

### 5.5 Raccordement du départ et du retour de chauffage



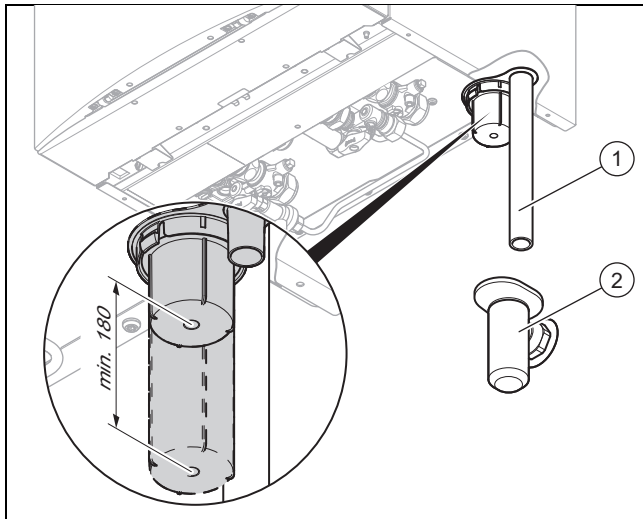
- ▶ Procédez aux raccordements du chauffage (1) conformément aux normes en vigueur.

### 5.6 Installation du Disconnecteur



1. Retirez le bouchon du robinet de maintenance (2) et procédez au raccordement du Disconnecteur (1).
2. Reliez le Disconnecteur à la conduite de raccordement (4) et branchez cette dernière sur le raccordement du robinet d'eau froide (3).

### 5.7 Raccordement de la conduite d'évacuation des condensats



**Danger !**  
**Danger de mort en cas de fuite de gaz de combustion !**

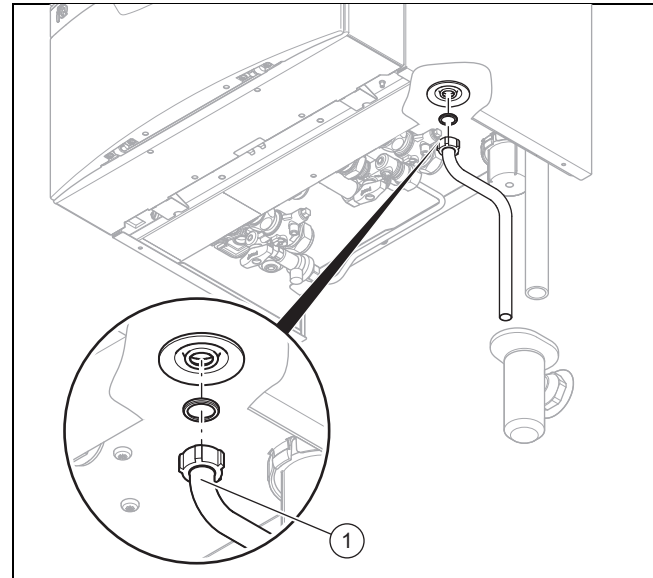
La conduite d'écoulement des condensats du siphon ne doit pas être raccordée de manière étanche à une conduite d'évacuation des eaux usées, sinon le siphon de condensats risque de se vider par aspiration.

- Ne raccordez pas la conduite d'évacuation des condensats à la conduite d'évacuation des eaux usées de manière étanche.

1. Raccordez la conduite d'écoulement des condensats (1) au siphon des condensats.
2. S'il vous faut prolonger la conduite d'écoulement des condensats, utilisez uniquement des tuyaux en matériau résistant aux acides (par ex. plastique).
3. Laissez un dégagement de montage d'au moins 180 mm sous le siphon de condensats.
4. Suspendez la conduite d'écoulement des condensats au-dessus de l'entonnoir d'évacuation préinstallé (2).

### 5.8 Montage du tube d'évacuation sur la soupape de sécurité

1. Placez le tube d'évacuation de la soupape de sécurité de sorte qu'il ne gêne pas le retrait et la mise en place de la partie inférieure du récupérateur de condensats.



2. Montez le tube d'évacuation comme illustré (sans le couper !).
3. Veillez à ce que l'extrémité du tube soit bien visible.
4. Faites en sorte que personne ne puisse être blessé ni aucun composant électrique endommagé en cas d'écoulement d'eau ou d'échappement de vapeur.

### 5.9 Installation de l'évacuation des gaz de combustion

#### 5.9.1 Montage et raccordement du conduit du système ventouse

1. Pour connaître les conduits du système ventouse compatibles, reportez-vous à la notice de montage de la fumisterie.

**Conditions:** Installation dans une pièce humide

- Il est impératif de raccorder le produit à une installation du système ventouse indépendante de l'air ambiant. L'air de combustion ne doit pas être prélevé dans la pièce d'installation.



**Attention !**  
**Risque d'intoxication par les fumées qui s'échappent !**

Les graisses à base d'huile minérale sont susceptibles d'endommager les joints.

- Pour faciliter le montage, utilisez exclusivement de l'eau ou du savon noir du commerce et proscrivez la graisse.

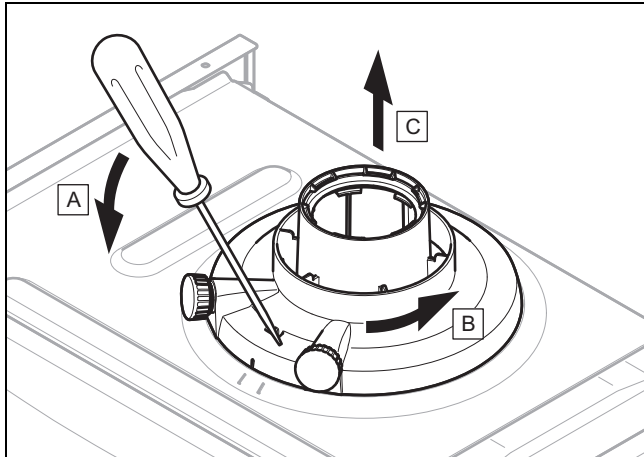
2. Montez le conduit du système ventouse en vous référant à la notice de montage correspondante.

## 5 Installation

### 5.9.2 Changement de la pièce de raccordement pour conduit du système ventouse si nécessaire

1. Si nécessaire, remplacez la pièce de raccordement pour conduit du système ventouse. Pour savoir quel est l'équipement standard spécifique au modèle, reportez-vous aux caractéristiques techniques en annexe.
2. Démontez la pièce de raccordement pour conduit du système ventouse. (→ page 14)

#### 5.9.2.1 Démontage de la pièce de raccordement pour conduit du système ventouse



1. Insérez un tournevis dans l'interstice entre les manchons de mesure.
2. Enfoncez le tournevis avec précaution.
3. Faites tourner la pièce de raccordement dans le sens antihoraire jusqu'en butée et retirez-la par le haut.

### 5.10 Installation électrique

Seuls des électriciens qualifiés sont habilités à effectuer l'installation électrique.

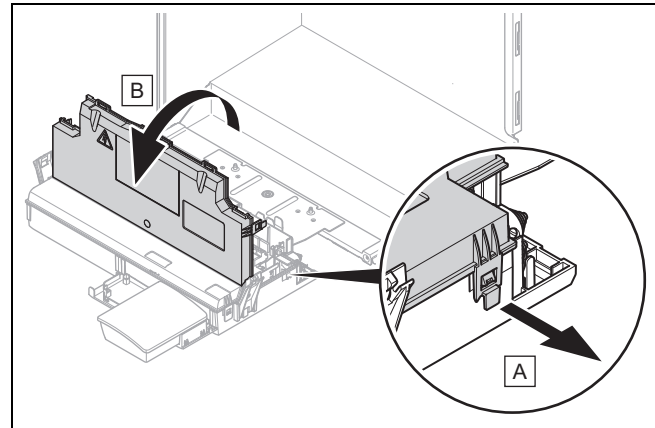


#### **Danger !** **Danger de mort par électrocution !**

Les bornes de raccordement au secteur L et N restent en permanence sous tension, même lorsque l'appareil est désactivé à l'aide de l'interrupteur marche/arrêt.

- ▶ Coupez l'alimentation électrique.
- ▶ Protégez l'alimentation électrique pour empêcher tout réenclenchement.

### 5.10.1 Ouverture du boîtier électronique



- ▶ Ouvrez le boîtier électrique comme indiqué sur l'illustration.

### 5.10.2 Câblage



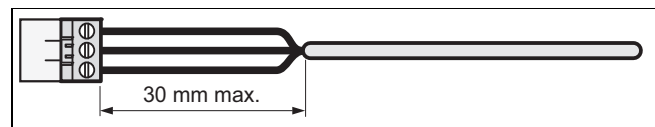
#### **Attention !**

#### **Risques de dommages matériels en cas d'installation non conforme !**

Si la tension secteur est raccordée aux mauvaises cosses et bornes enfichables, le système électronique risque de subir des dommages irréremédiables.

- ▶ Les bornes eBUS (+/-) ne doivent surtout pas être raccordées à la tension secteur.
- ▶ Ne branchez pas le câble de raccordement secteur ailleurs que sur les bornes prévues à cet effet !

1. Faites passer les câbles de raccordement des composants à connecter dans le passage de câbles situé en bas de l'appareil, à gauche.
2. Utilisez des serre-câbles.
3. Mettez les câbles de raccordement à la bonne longueur.



4. Pour éviter tout court-circuit en cas de désolidarisation intempestive d'un brin, ne dénudez pas la gaine extérieure des câbles flexibles sur plus de 30 mm.
5. Faites attention à ne pas endommager l'isolation des brins internes lorsque vous retirez la gaine extérieure.
6. Dénudez les brins internes uniquement sur une longueur suffisante pour assurer un raccordement fiable et stable.
7. Pour éviter les courts-circuits provoqués par la désolidarisation de conducteurs, placez des cosses aux extrémités des brins après les avoir dénudés.
8. Vissez le connecteur adéquat sur le câble de raccordement.
9. Vérifiez que tous les fils sont correctement fixés au niveau des bornes du connecteur. Procédez aux rectifications nécessaires le cas échéant.

10. Branchez le connecteur à l'emplacement prévu à cet effet sur le circuit imprimé. Cf. schéma électrique en annexe.

### 5.10.3 Établissement de l'alimentation électrique



#### Attention !

#### Risques de dommages matériels en cas de tension excessive !

Une tension secteur supérieure à 253 V risque d'endommager irrémédiablement les composants électroniques.

- ▶ Assurez-vous que la tension nominale du réseau est bien de 230 V.

1. Branchez la fiche secteur dans une prise appropriée.
2. Assurez-vous que le raccordement au secteur reste parfaitement accessible et qu'il ne risque pas d'être masqué ou cloisonné par un quelconque obstacle.

### 5.10.4 Installation du produit dans une pièce humide



#### Danger !

#### Danger de mort par électrocution !

Si vous installez le produit dans une pièce humide, comme une salle de bains, vous devez vous conformer aux règles de l'art en matière d'installation électrique. Si vous utilisez le câble de raccordement d'usine avec prise de terre, il y aura un risque d'électrocution.

- ▶ N'utilisez surtout pas le câble de raccordement d'usine avec prise de terre en cas d'installation de l'appareil dans une pièce humide.
- ▶ Procédez au raccordement du produit au moyen d'une prise fixe et d'un séparateur électrique avec un intervalle de coupure d'au moins 3 mm (par ex. fusible ou interrupteur).
- ▶ Utilisez un câble souple pour l'alimentation secteur qui transite par la gaine de câbles du produit.

1. Ouvrez le boîtier électronique. (→ page 14)
2. Débranchez le connecteur ProE de l'emplacement prévu pour le raccordement secteur sur le circuit imprimé (X1).
3. Dévissez le connecteur ProE du câble de raccordement au secteur monté d'usine le cas échéant.
4. Utilisez un câble de raccordement au secteur normalisé à trois brins en lieu et place du câble d'usine si nécessaire.
5. Procédez au câblage. (→ page 14)
6. Fermez le boîtier électronique.
7. N'oubliez pas qu'il sera nécessaire de raccorder les gaz de combustion à une installation du système ventouse indépendante de l'air ambiant. (→ page 13)

### 5.10.5 Raccordement du régulateur au système électronique

1. Montez le régulateur si nécessaire.
2. Ouvrez le boîtier électronique. (→ page 14)
3. Procédez au câblage conformément au schéma électrique en annexe.

**Conditions:** Raccordement d'un régulateur à sonde extérieure ou d'un thermostat d'ambiance par liaison eBUS

- ▶ Connectez le régulateur au niveau du raccordement eBUS.
- ▶ Shuntez le raccord 24 V = RT (X100 ou X106) en l'absence de shunt.

**Conditions:** Raccordement d'un régulateur basse tension (24 V)

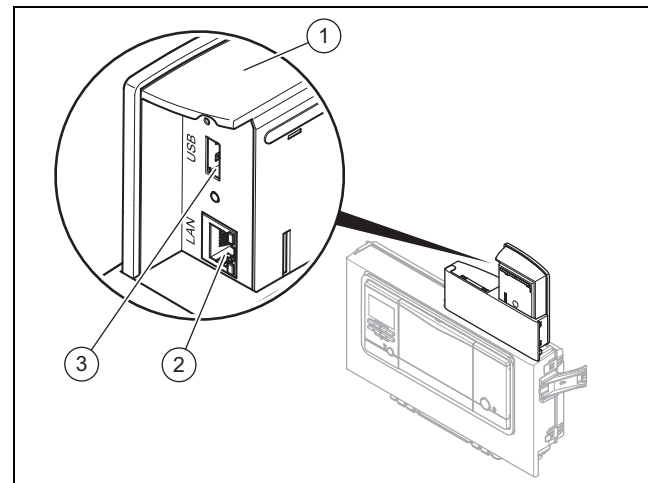
- ▶ Retirez le shunt et branchez le régulateur au niveau du raccord 24 V = RT (X100 ou X106).

**Conditions:** Raccordement d'un thermostat maximal à un chauffage au sol

- ▶ Retirez le shunt et branchez le thermostat maximal sur le raccord Burner off.
4. Fermez le boîtier électronique.
  5. Ajustez le paramètre du régulateur de circuits multiples **D.018** et faites-le passer de **Eco** (fonctionnement intermittent de la pompe) à **Confort** (fonctionnement permanent de la pompe), cf. chapitre Adaptation en fonction de l'installation de chauffage.

### 5.10.6 Raccordement de la passerelle Internet

**Conditions:** Installation de chauffage avec appareil de régulation multiMATIC 700



- ▶ Ouvrez le boîtier électronique. (→ page 14)
- ▶ Le raccord eBUS est précâblé et le câble de raccordement de l'alimentation électrique 230 V de l'interface de communication est déjà branché dans le boîtier électronique. Branchez le connecteur encartable du câble eBUS à l'emplacement X12 du circuit imprimé.
- ▶ Vérifiez que le connecteur rose du câble eBUS est bien branché à l'emplacement X100.
- ▶ Fermez le boîtier électronique.
- ▶ Pour le raccordement au réseau, vous pouvez utiliser soit un câble réseau, soit une clé USB pour réseau local sans fil WLAN et un prolongateur USB.

## 6 Utilisation



### Remarque

Contactez le service client pour de plus amples informations sur les clés USB WLAN homologuées.

- ▶ Vous pouvez soit insérer le connecteur du câble réseau dans le port **(1)** ou placer le prolongateur USB de la clé USB WLAN dans le port **(3)**.
- ▶ Faites passer le câble réseau ou le prolongateur USB dans la gaine de câble située au niveau du fond bas du produit.
- ▶ Branchez le connecteur situé à l'autre extrémité du câble réseau dans un port adapté du réseau local, par exemple sur un routeur, un concentrateur ou un commutateur réseau. Sinon, branchez la clé USB WLAN dans le connecteur femelle du prolongateur USB et placez-la ensuite à un endroit où la réception est bonne.
  - ◁ La connexion au réseau local s'établit automatiquement une fois le câble réseau branché.
  - ◁ En cas de liaison par le biais d'un réseau local sans fil WLAN, l'utilisateur doit configurer la connexion par le biais de son smartphone ou sa tablette.

**Conditions:** Connexion par le biais d'un câble réseau

- ▶ Mettez le produit sous tension, puis observez la diode électroluminescente d'état **(2)** pour vérifier que la connexion réseau s'établit bien dans un délai de 2 minutes.
  - Jaune = pas de connexion Internet, bleu = connexion Internet
  - ▽ S'il est impossible d'établir la connexion Internet, informez l'utilisateur qu'il devra adapter la configuration de son routeur.

**Conditions:** Connexion par le biais d'un réseau local sans fil WLAN

- ▶ Informez l'utilisateur qu'il devra établir la connexion au réseau local à l'aide de l'application téléchargée sur son smartphone ou sa tablette (→ notice d'utilisation).

### 5.10.7 Raccordement des composants supplémentaires

Le relais additionnel intégré permet de piloter un composant supplémentaire, tandis que le module multifonction permet d'en piloter deux autres.

#### 5.10.7.1 Utilisation du relais additionnel

1. Branchez le composant supplémentaire directement sur le relais additionnel intégré, en raccordant le connecteur gris sur le circuit imprimé.
2. Procédez au câblage.
3. Procédez à l'activation du composant par le biais du paramètre **D.026**, cf. chapitre Adaptation en fonction de l'installation de chauffage.

#### 5.10.7.2 Utilisation du VR 40 (module multifonctions 2 en 7)

1. Montez les composants en vous conformant aux notices correspondantes.

**Conditions:** Assemblage raccordé au relais 1

- ▶ Activez le paramètre **D.027**, cf. chapitre Adaptation en fonction de l'installation de chauffage.

**Conditions:** Assemblage raccordé au relais 2

- ▶ Activez le paramètre **D.028**, cf. chapitre Adaptation en fonction de l'installation de chauffage.

#### 5.10.8 Raccordement de la pompe de circulation pour commande asservie aux besoins

1. Procédez au câblage. (→ page 14)
2. Reliez le câble de raccordement 230 V au connecteur prévu pour l'emplacement X13 et branchez ce dernier à sa place.
3. Reliez le câble de raccordement de l'interrupteur externe aux cosses 1  $\oplus$  (0) et 6 (FB) du connecteur encartable X41 fourni avec le régulateur.
4. Branchez le connecteur encartable à l'emplacement X41 du circuit imprimé.

## 6 Utilisation

### 6.1 Concept de commande

Le concept d'utilisation ainsi que les possibilités de réglage et de visualisation offertes par le niveau de commande figurent dans la notice d'utilisation.

Vous trouverez dans le tableau en annexe une vue d'ensemble des possibilités d'affichage et de réglage du niveau réservé à l'installateur.

Accès technicien – récapitulatif (→ page 33)

### 6.2 Activation de l'accès technicien

1. Seuls les professionnels qualifiés sont autorisés à accéder au niveau réservé à l'installateur.
2. Appuyez simultanément sur et .
3. Rendez-vous dans **Menu** → **Accès technicien** et validez avec .
4. Réglez la valeur sur **17** (code) et validez avec .

### 6.3 Moniteur système (codes d'état)

#### Menu → Moniteur système

Les codes d'état qui s'affichent à l'écran indiquent l'état de fonctionnement actuel du produit.

Codes d'état – vue d'ensemble (→ page 41)



## 6.4 Réglage de la température d'eau chaude



### Danger ! Danger de mort en présence de légionelles !

Les légionelles se développent à des températures inférieures à 60 °C.

- ▶ Veillez à ce que l'utilisateur ait pris connaissance de toutes les mesures liées à la fonction anti-légionelles afin de satisfaire aux prescriptions en vigueur en matière de prévention de la légionellose.

**Conditions:** dureté de l'eau: > 3,57 mol/m<sup>3</sup>

- ▶ Réglez la température d'eau chaude sur 50 °C au maximum.

## 7 Mise en service

### 7.1 Mise en marche/arrêt de l'appareil

- ▶ Appuyez sur la touche Marche/arrêt .
  - ◁ L'« affichage de base » apparaît à l'écran.

### 7.2 Exécution du guide d'installation


Le guide d'installation apparaît chaque fois que l'appareil est mis sous tension, jusqu'à ce qu'il ait pu s'exécuter correctement. Il permet d'accéder directement aux principaux programmes de contrôle et possibilités de réglage de la configuration accessibles lors de la mise en fonctionnement de l'appareil.

Pour contrôler et régler les principaux paramètres de l'installation, utilisez l'option **Configuration**.

**Menu → Accès technicien → Configuration**

Vous trouverez des possibilités de paramétrage pour les installations complexes dans **Menu de diagnostic**.


**Menu → Accès technicien → Menu de diagnostic**

- ▶ Validez le démarrage du guide d'installation avec .
  - ◁ Tant que le guide d'installation est actif, toutes les demandes de chauffage et d'eau chaude sanitaire sont bloquées.




#### Remarque




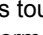
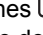

Si vous ne validez pas le démarrage du guide d'installation, l'affichage de base réapparaît 10 secondes après la mise sous tension.

- ▶ Pour accéder au point suivant, validez en appuyant sur .

#### 7.2.1 Langue

- ▶ Réglez la langue de votre choix.
- ▶ Pour valider la langue que vous avez définie et éviter qu'elle ne soit modifiée par mégarde, validez-la deux fois avec .

Si vous avez réglé par erreur une langue que vous ne comprenez pas, procédez comme suit pour la modifier :




- ▶ Appuyez sur  et  **simultanément et de façon prolongée**.
- ▶ Appuyez aussi brièvement sur .
- ▶ Maintenez les touches  et  enfoncées jusqu'à ce que l'écran permette de régler la langue.
- ▶ Sélectionnez la langue de votre choix.
- ▶ Validez deux fois avec .

#### 7.2.2 Remplissage

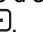
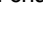

Le remplissage (programme de contrôle **P.06**) est automatiquement déclenché par le guide d'installation et reste à l'écran tant qu'il est actif.

- ▶ Remplissez l'installation de chauffage. (→ page 20)

#### 7.2.3 Mise à l'air libre

1. Pour purger le système, lancez le programme de contrôle **P.00**. À la différence des manipulations usuelles du menu **Progr. de contrôle**, vous devrez appuyer sur  ou .
2. Pour purger un autre circuit le cas échéant, appuyez sur .

#### 7.2.4 Température de départ désirée, température de l'eau chaude sanitaire, mode confort ECS

1. Pour régler la température de départ de consigne, la température d'eau chaude et le mode Confort, appuyez sur  et .
2. Validez avec .

#### 7.2.5 Charge partielle de chauffage

La charge partielle de chauffage du produit est réglée d'usine sur **automatique**. Le produit optimise la puissance de chauffage en fonction des besoins en chaleur effectifs de l'installation de manière totalement autonome. Ce paramétrage peut être ajusté ultérieurement dans le **Menu de diagnostic**, au paramètre **D.000**.

#### 7.2.6 Green iQ

- ▶ Activez le mode **Green iQ** (mode d'économies d'énergie pour la production d'eau chaude sanitaire par le biais d'un ballon et le mode chauffage) (réglage d'usine : marche).




#### Remarque

Le mode **Green iQ** désigne un mode de fonctionnement spécial qui permet d'effectuer des économies d'énergie. Lorsque ce mode est activé, le produit fonctionne de façon à utiliser au maximum le pouvoir calorifique, que ce soit en mode de chauffage ou en mode de charge du ballon. Dans certaines conditions, ce mode de fonctionnement peut affecter quelque peu le confort, et prolonger notamment la durée de charge du ballon.

## 7 Mise en service

### 7.2.7 Relais additionnel et module multifonction

1. Si vous avez raccordé d'autres composants au produit, affectez-les aux différents relais.
2. Validez avec .



#### Remarque

Vous pouvez modifier le réglage ultérieurement dans **Menu de diagnostic**, par le biais des paramètres **D.026**, **D.027** et **D.028**.

### 7.2.8 Type de gaz

1. Le produit est équipé d'un système gaz autoadaptatif. Sélectionnez le type de gaz disponible sur le lieu d'installation (réglage d'usine : gaz naturel). Si nécessaire, vous pourrez modifier le type de gaz ultérieurement par le biais du point de diagnostic **D.087** et placer la résistance de codage qui convient (connecteur X24) sur le circuit imprimé.


**Conditions:** Paramétrage réglé sur gaz de pétrole liquéfié

- ▶ Si vous paramétrez le système pour le type de gaz « gaz de pétrole liquéfié », n'oubliez pas de coller l'étiquette de conversion « gaz de pétrole liquéfié » (qualité propane) sur la plaque signalétique une fois la mise en fonctionnement effectuée. Placez également l'étiquette spécialement prévue pour le réservoir de gaz bien en évidence sur la citerne ou l'armoire GPL, aussi près que possible du raccord de remplissage.

### 7.2.9 Coordonnées

- ▶ Si vous le souhaitez, vous pouvez enregistrer votre numéro de téléphone dans **Configuration** (16 chiffres max./pas d'espace). L'utilisateur peut alors afficher le numéro de téléphone.

### 7.2.10 Arrêt du guide d'installation

- ▶ Une fois que vous avez suivi le guide d'installation, validez avec .
- ◁ Le guide d'installation se ferme et ne redémarrera pas lorsque le produit sera remis sous tension.

### 7.3 Redémarrage du guide d'installation

**Menu** → **Accès technicien** → **Guide d'installation**

Vous pouvez relancer le guide d'installation à tout moment, en le réactivant par le biais du menu.

### 7.4 Programmes tests



**Menu** → **Accès technicien** → **Programmes test**

Les programmes tests suivants ont été prévus pour la mise en fonctionnement, la maintenance et le dépannage de l'installation, parallèlement au guide d'installation.

- **Progr. de contrôle**
- **Menu des fonctions**
- **Autotest électr.**

### 7.5 Utilisation des programmes de contrôle

**Menu** → **Accès technicien** → **Programmes test** → **Progr. de contrôle**

Affichage	Signification
P.00	Programme de contrôle de purge : La pompe interne est pilotée par impulsions. La purge du circuit chauffage et du circuit d'eau chaude est adaptative, puisqu'il y a commutation automatique entre les circuits purgés par le purgeur automatique (le capuchon du purgeur automatique est ouvert en configuration d'usine). Affichage <b>Circuit ECS actif</b> ou <b>Circuit de chauffage actif</b> . 1 x  : démarrage de la purge 1 x  ( <b>Annuler</b> ) : arrêt du programme de purge <b>Remarque</b> Un compteur indique la durée du programme de purge. Le programme s'arrête à l'issue du décompte.
P.01	Programme de contrôle de charge maxi : L'appareil s'allume, puis fonctionne à la charge thermique maximale.
P.02	Programme de contrôle de charge mini : L'appareil s'allume, puis fonctionne à la charge thermique minimale.
P.04	Programme de contrôle de réinitialisation eGas CH (Central Heating) : Lorsque l'on appelle le programme, toutes les valeurs de correction des processus de calibrage précédent sauvegardées CH-sont effacées. Le produit débute avec le calibrage complet de la régulation de combustion (État <b>S.09</b> ).
P.06	Programme de contrôle de remplissage : La vanne 3 voies est amenée en position intermédiaire. Le brûleur et la pompe s'arrêtent (pour remplir et vidanger l'appareil).
P.14	Programme de contrôle de réinitialisation eGas DHW (Domestic Hot Water) : Lorsque l'on appelle le programme, toutes les valeurs de correction des processus de calibrage précédent sauvegardées DHW-sont effacées. Le produit débute avec le calibrage complet de la régulation de combustion (État <b>S.19</b> ).

### 7.6 Contrôle et traitement de l'eau de chauffage/de l'eau de remplissage et d'appoint



#### Attention !

**Risque de dommages matériels sous l'effet d'une eau de chauffage de médiocre qualité**

- ▶ Veillez à garantir une eau de chauffage de qualité suffisante.

- ▶ Avant de remplir l'installation ou de faire l'appoint, vérifiez la qualité de l'eau de chauffage.

#### Vérification de la qualité de l'eau de chauffage

- ▶ Prélevez un peu d'eau du circuit chauffage.
- ▶ Contrôlez l'apparence de l'eau de chauffage.
- ▶ Si vous constatez la présence de matières sédimentables, vous devez purger l'installation.

- ▶ Contrôlez, au moyen d'un barreau magnétique, si l'installation contient de la magnétite (oxyde de fer).
- ▶ Si vous détectez la présence de magnétite, nettoyez l'installation et prenez les mesures de protection anticorrosion adéquates. Vous avez également la possibilité de monter un filtre magnétique.
- ▶ Contrôlez la valeur de pH de l'eau prélevée à 25 °C.
- ▶ Si les valeurs sont inférieures à 8,2 ou supérieures à 10,0, nettoyez l'installation et traitez l'eau de chauffage.
- ▶ Vérifiez que l'eau de chauffage n'est pas exposée à l'oxygène.

**Contrôle de l'eau de remplissage et d'appoint**

- ▶ Mesurez la dureté de l'eau de remplissage et d'appoint avant de remplir l'installation.

**Traitement de l'eau de remplissage et d'appoint**

- ▶ Respectez les prescriptions et règles techniques nationales en vigueur pour le traitement de l'eau de remplissage et de l'eau d'appoint.

Dans la mesure où les prescriptions et les règles techniques nationales ne sont pas plus strictes, les consignes applicables sont les suivantes :

Vous devez traiter l'eau de chauffage

- si, pour la durée d'utilisation de l'installation, la quantité de remplissage et d'appoint totale est supérieure au triple du volume nominal de l'installation de chauffage ou
- Si les valeurs limites figurant dans le tableau ci-dessous ne sont pas respectées ou
- si le pH de l'eau de chauffage est inférieur à 8,2 ou supérieur à 10,0.

Puissance de chauffage totale	Dureté de l'eau en fonction du volume spécifique de l'installation <sup>1)</sup>					
	≤ 20 l/kW		> 20 l/kW ≤ 50 l/kW		> 50 l/kW	
	°fH	mol/m <sup>3</sup>	°fH	mol/m <sup>3</sup>	°fH	mol/m <sup>3</sup>
< 50	< 30	< 3	20	2	0,2	0,02
> 50 à ≤ 200	20	2	15	1,5	0,2	0,02
> 200 à ≤ 600	15	1,5	0,2	0,02	0,2	0,02
> 600	0,2	0,02	0,2	0,02	0,2	0,02

1) Capacité nominale en litres/puissance de chauffage ; sur les installations comportant plusieurs chaudières, prendre la puissance de chauffage unitaire la moins élevée.



**Attention !**

**Risque de dommages matériels en cas d'adjonction d'additifs inadaptés dans l'eau de chauffage !**

Les additifs inadaptés peuvent altérer les composants, provoquer des bruits en mode chauffage, voire d'autres dommages consécutifs.

- ▶ N'utilisez aucun produit antigel ou inhibiteur de corrosion, biocide ou produit d'étanchéité inadapté.

Aucune incompatibilité n'a été constatée à ce jour entre nos produits et les additifs suivants s'ils sont correctement utilisés.

- ▶ Si vous utilisez des additifs, vous devez impérativement vous conformer aux instructions du fabricant.

Nous déclinons toute responsabilité concernant la compatibilité et l'efficacité des additifs dans le système de chauffage.

**Additifs de nettoyage (un rinçage consécutif est indispensable)**

- Fernox F3
- Sentinel X 300
- Sentinel X 400

**Additifs destinés à rester durablement dans l'installation**

- Fernox F1
- Fernox F2
- Sentinel X 100
- Sentinel X 200

**Additifs de protection contre le gel destinés à rester durablement dans l'installation**

- Fernox Antifreeze Alpha 11
- Sentinel X 500

- ▶ Si vous utilisez les additifs ci-dessus, informez l'utilisateur des mesures nécessaires.
- ▶ Informez l'utilisateur du comportement nécessaire à adopter pour la protection contre le gel.

**7.7 Prévention des risques de manque de pression d'eau**

Pour que l'installation de chauffage fonctionne bien, l'aiguille du manomètre doit être située, à froid, dans la moitié supérieure de la zone grise ou, pour ce qui est du graphique en barres à l'écran, à peu près au milieu (entre les seuils en pointillés). Cela correspond à une pression de remplissage comprise entre 0,1 MPa et 0,2 MPa (1,0 bar et 2,0 bar).

Si l'installation de chauffage dessert plusieurs étages, la pression de remplissage nécessaire peut être plus élevée, de façon à éviter que l'air ne pénètre dans l'installation.

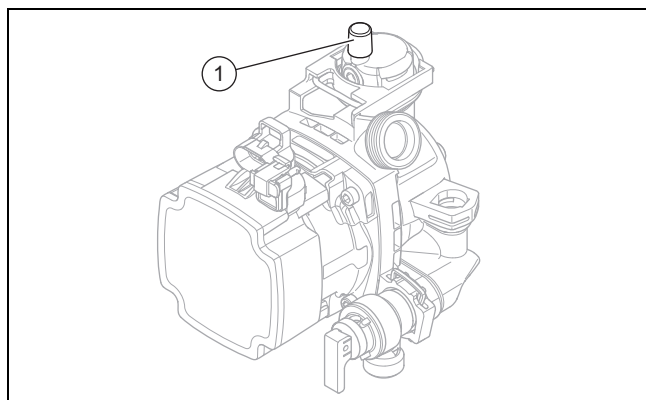
Le produit signale un manque de pression si la pression de remplissage descend en dessous de 0,08 MPa (0,8 bar). La valeur de pression se met en effet à clignoter à l'écran. Si la pression de remplissage descend en dessous de 0,05 MPa (0,5 bar), l'appareil s'arrête. L'écran indique **F.22**.

- ▶ Pour remettre le produit en marche, faites un appoint en eau de chauffage.

La valeur indiquée à l'écran clignote jusqu'à ce que la pression soit égale ou supérieure à 0,11 MPa (1,1 bar).

## 7 Mise en service

### 7.8 Remplissage de l'installation de chauffage



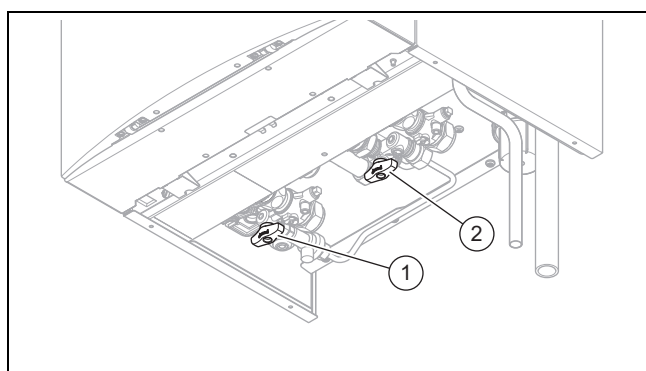
1. Rincez l'installation de chauffage.
2. Sélectionnez le programme de contrôle **P.06**.
  - ◁ La vanne 3 voies se met en position intermédiaire, les pompes ne tournent pas et le produit ne bascule pas en mode chauffage.



#### Remarque

Le capuchon du purgeur automatique (1) est ouvert en configuration d'usine.

3. Reportez-vous aux consignes relatives au traitement de l'eau de chauffage. (→ page 18)
4. Contrôlez l'étanchéité de tous les raccords et de l'ensemble du circuit.



5. Ouvrez tous les robinets des radiateurs (robinets thermostatiques) de l'installation de chauffage.
6. Commencez par ouvrir la vanne d'arrêt (2) pour effectuer le remplissage.
7. Ouvrez la vanne d'arrêt (1) pour que l'eau afflue dans le système de chauffage. Remplir le système de chauffage.
8. Effectuez la purge au niveau du radiateur le plus bas et attendez que l'eau qui s'écoule du purgeur ne contienne plus de bulles.
9. Purgez tous les autres radiateurs, de sorte que le circuit de chauffage soit intégralement rempli d'eau.
10. Fermez tous les purgeurs.
11. Observez l'augmentation de la pression dans l'installation de chauffage.
12. Fermez les deux vannes d'arrêt à l'issue du remplissage.



#### Remarque

Les deux vannes d'arrêt doivent être fermées lorsque le système de chauffage est en fonctionnement.

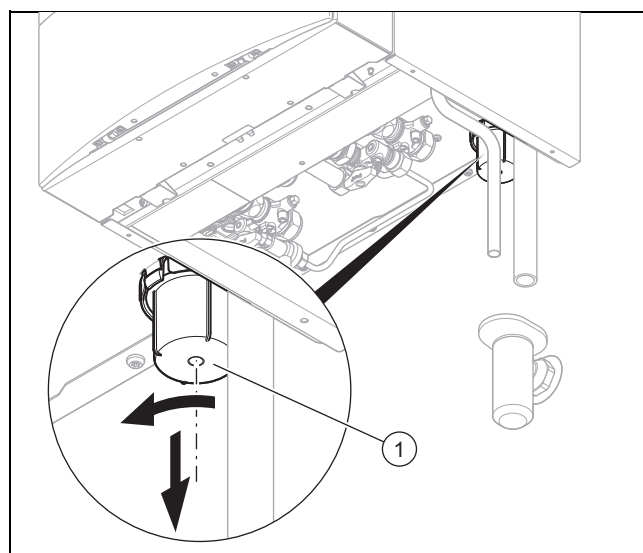
### 7.9 Purge de l'installation de chauffage

1. Sélectionnez le programme de contrôle **P.00**.
  - ◁ Le produit ne se met pas en marche, la pompe interne tourne par intermittence et permet de purger soit le circuit chauffage, soit le circuit d'eau chaude, au choix.
  - ◁ L'écran indique la pression de remplissage dans l'installation de chauffage.
2. Assurez-vous que la pression de remplissage du circuit de chauffage ne descend pas en dessous de la pression de remplissage minimale.
  - $\geq 0,08$  MPa ( $\geq 0,80$  bar)
  - ◁ Une fois le remplissage terminé, la pression de remplissage de l'installation de chauffage doit être supérieure d'au moins 0,02 MPa (0,2 bar) à la contre-pression du vase d'expansion (VE) ( $P_{\text{installation}} \geq P_{\text{VE}} + 0,02$  MPa (0,2 bar)).
3. S'il reste trop d'air dans l'installation de chauffage à l'issue du programme de contrôle **P.00**, vous devrez relancer le programme de contrôle.

### 7.10 Remplissage et purge du circuit d'eau chaude sanitaire

1. Ouvrez le robinet d'arrêt d'eau froide de l'appareil.
2. Pour remplir le circuit d'eau chaude sanitaire, ouvrez tous les robinets de puisage d'eau chaude jusqu'à ce qu'il en sorte de l'eau.




### 7.11 Remplissage du siphon de condensats



1. Retirez la partie inférieure du siphon (1) et nettoyez-la si nécessaire.
2. Remplissez la partie inférieure du siphon d'eau, jusqu'à 10 mm du bord.
3. Fixez la partie inférieure du siphon sur le siphon des condensats.

## 7.12 Procédure de mise en service initiale

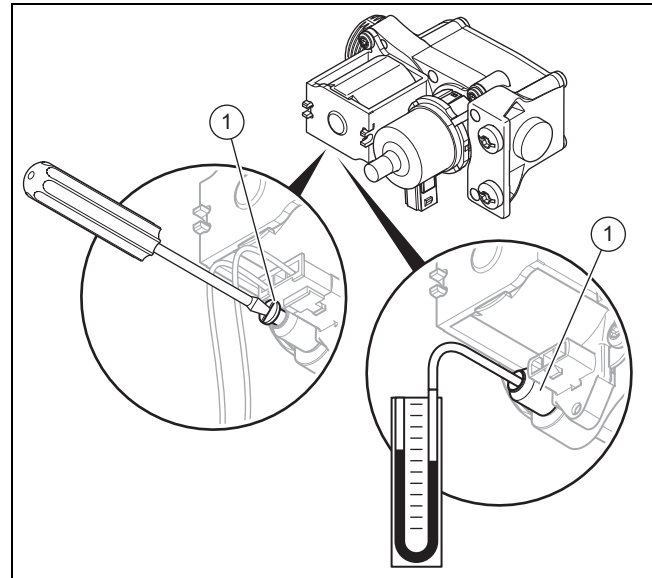
Le produit est équipé d'une cellule thermique adaptative, qui s'ajuste automatiquement en fonction du type de gaz. Les étapes préconisées pour la mise en fonctionnement de la cellule thermique sont les suivantes. Une fois qu'il est calibré, le système est opérationnel. Le calibrage est également indispensable pour mesurer correctement la pression dynamique du gaz et la teneur en CO<sub>2</sub>.

- Suppression des valeurs de calibrage existantes
- Acquisition des données de calibrage en mode maximal
- Acquisition des données de calibrage en mode minimal
- ▶ Montez la protection avant.
- ▶ Veillez à ce que la quantité d'eau de chauffage en circulation soit suffisante.
- ▶ Rendez-vous dans **Menu** → **Accès technicien** → **Progr. de contrôle** et validez avec .
- ▶ Lancez le programme de contrôle **P.04**.
  - ◁ Les points de calibrage existants sont supprimés. Un message de confirmation de suppression s'affiche à l'écran.
- ▶ Lancez le programme de contrôle **P.01**.
  - Durée : 7 - 10 minutes. Arrêt automatique du programme au bout de 15 minutes
  - ◁ Si la circulation au sein du système de chauffage est suffisante, la routine de test démarre et détermine les points de calibrage à la puissance maximale. La mention **S.93** apparaît.
  - ◁ La mention **S.04** s'affiche au bout de 10 minutes au maximum.
- ▶ Utilisez  pour mettre fin au programme de contrôle.
- ▶ Lancez le programme de contrôle **P.02**.
  - Durée : 3 - 5 minutes. Arrêt automatique du programme au bout de 15 minutes
  - ◁ Si la circulation au sein du système de chauffage est suffisante, la routine de test démarre et détermine les points de calibrage à la puissance minimale. La mention **S.93** apparaît.
  - ◁ La mention **S.04** s'affiche au bout de 5 minutes au maximum.
- ▶ Utilisez  pour mettre fin au programme de contrôle.
  - ◁ Tous les points de calibrage sont déterminés.

## 7.13 Contrôle de gaz

### 7.13.1 Contrôle de la pression dynamique du gaz

1. Fermez le robinet d'arrêt du gaz.
2. Démontez le panneau avant. (→ page 10)



3. Dévissez la vis d'étanchéité du raccord fileté de mesure (1) du mécanisme gaz avec un tournevis.
4. Branchez un manomètre (2) sur le raccord de mesure (1).
5. Ouvrez le robinet d'arrêt du gaz.
6. Mettez le produit en fonctionnement avec le programme de contrôle **P.01**.
  - ◁ La mention **S.93** s'affiche brièvement.
  - ◁ Si l'affichage bascule sur **S.04**, cela signifie que le produit est prêt à effectuer la mesure.
7. Mesurez la pression dynamique du gaz par rapport à la pression atmosphérique.
  - Pression dynamique du gaz admissible en cas de fonctionnement au gaz naturel G20: 1,7 ... 2,5 kPa (17,0 ... 25,0 mbar)
  - Pression dynamique du gaz admissible en cas de fonctionnement au gaz naturel G25: 1,7 ... 3,0 kPa (17,0 ... 30,0 mbar)
  - Pression dynamique admissible en cas de fonctionnement au gaz de pétrole liquéfié G31: 2,5 ... 4,5 kPa (25,0 ... 45,0 mbar)
8. Éteignez le produit.
9. Fermez le robinet d'arrêt du gaz.
10. Enlevez le manomètre.
11. Vissez la vis du raccord fileté de mesure (1) à fond.
12. Ouvrez le robinet d'arrêt du gaz.
13. Vérifiez qu'il n'y a pas de fuite de gaz au niveau du raccord de mesure.

**Conditions:** Pression dynamique du gaz hors de la plage admissible



#### Attention !

#### Risques de dommages matériels et de dysfonctionnements en cas de pression dynamique du gaz erronée !

Si la pression dynamique du gaz ne se situe pas dans la plage admissible, il peut y avoir des dysfonctionnements, mais aussi des dommages au niveau du produit.

- ▶ N'effectuez pas de réglage au niveau du produit.

## 8 Adaptation en fonction de l'installation de chauffage

- ▶ Ne mettez pas l'appareil en fonctionnement.

- ▶ Si vous n'êtes pas en mesure de remédier au défaut, adressez-vous au fournisseur de gaz.
- ▶ Fermez le robinet d'arrêt du gaz.

### 7.13.2 Contrôle de la teneur en CO<sub>2</sub>



#### Attention !

#### Risque de dysfonctionnements si les valeurs de mesure sont faussées au cours du calibrage !

Si le produit fonctionne avec le panneau avant ouvert, le conduit du système ventouse béant ou pas totalement monté, cela risque d'avoir des incidences négatives sur le calibrage de la liaison air/gaz.



- ▶ Que ce soit pour le calibrage ou la mesure de la teneur en CO<sub>2</sub>, vous devez impérativement veiller à ce que le panneau avant soit monté et fermé, mais aussi le conduit du système ventouse intégralement monté.

1. Mettez l'appareil en fonctionnement.



#### Remarque

La combustion est surveillée en permanence par le produit et vous n'avez donc pas besoin de la contrôler.

2. Appuyez simultanément sur  et  pour activer le mode Ramonage.
  - ◁ L'écran affiche simultanément **Ramonage** et **S.93**.
  - ◁ Le produit lance un processus de calibrage de l'installation d'évacuation des gaz de combustion et de la qualité du gaz.
3. Attendez que le processus de calibrage se termine.
  - ◁ Une fois le processus de calibrage terminé, l'écran affiche simultanément **Ramonage** et **S.04**.
4. Mesurez alors la teneur en CO<sub>2</sub> au niveau du point de mesure des gaz de combustion .
  - ◁ Le produit relance le programme de mesure au bout de 5 minutes de fonctionnement du brûleur, afin de tenir compte des effets de la montée en température.
  - ◁ La combustion se régule automatiquement. Les teneurs en CO<sub>2</sub> mesurées s'échelonnent de 8,0 à 10,5 % vol. (gaz naturel) et de 9,0 à 11,8 % vol. (gaz de pétrole liquéfié).



#### Remarque

À l'issue de la première mise en fonctionnement ou du lancement du programme de contrôle **P.04**, il est possible que le produit relance le programme de mesure à plusieurs reprises, suivant la charge partielle de chauffage paramétrée et la quantité de chaleur prélevée par l'installation de chauffage. Il est impossible d'analyser les gaz de combustion au cours du processus de calibrage.

### 7.14 Contrôle d'étanchéité

- ▶ Vérifiez l'étanchéité de la conduite de gaz, du circuit chauffage et du circuit d'eau chaude.
- ▶ Vérifiez que le conduit du système ventouse a été correctement installé.

**Conditions:** Fonctionnement indépendant de l'air ambiant

- ▶ Vérifiez que la chambre de combustion est hermétiquement fermée.

#### 7.14.1 Vérification du mode de chauffage

1. Assurez-vous qu'il y a bien une demande de chaleur.
2. Rendez-vous au **Moniteur système**.
  - ◁ Si le produit fonctionne correctement, la mention **S.04** apparaît à l'écran.

#### 7.14.2 Vérification de la production d'eau chaude

1. Ouvrez un robinet d'eau chaude à fond.
2. Lancez le **moniteur système**.
  - ◁ Si la production d'eau chaude sanitaire fonctionne correctement, la mention **S.24** s'affiche à l'écran.

## 8 Adaptation en fonction de l'installation de chauffage

Pour ajuster le réglage des principaux paramètres de l'installation, utilisez l'option **Configuration**.

**Menu** → **Accès technicien** → **Configuration**

Vous pouvez aussi lancer manuellement le guide d'installation.

**Menu** → **Accès technicien** → **Guide d'installation**

### 8.1 Activation des codes de diagnostic

Vous trouverez des possibilités de paramétrage pour les installations complexes dans les **Diagnostic**.

**Menu** → **Accès technicien** → **Menu de diagnostic**

Codes de diagnostic– vue d'ensemble (→ page 35)

Les paramètres qui sont signalés comme étant réglables dans le récapitulatif des codes de diagnostic permettent d'adapter l'appareil à la configuration de l'installation de chauffage et aux besoins du client.

## 8.2 Temps de coupure du brûleur

Chaque coupure du brûleur est suivie d'un blocage électronique de réactivation pour une durée déterminée, afin d'éviter les mises en marche et les arrêts fréquents du brûleur, et donc les déperditions d'énergie. Le temps de coupure du brûleur vaut uniquement pour le mode de chauffage. Le déclenchement du mode eau chaude sanitaire pendant le temps de coupure du brûleur n'a pas d'incidence (réglage d'usine : 20 min.).

### 8.2.1 Réglage du temps de coupure du brûleur

- Rendez-vous dans **Menu** → **Accès technicien** → **Menu de diagnostic** → **D.002 Tps coupure max. chauffage** et validez avec .
- Réglez le temps de coupure du brûleur et validez avec .

T <sub>départ</sub> (consig) [°C]	Temps de coupure maximal défini pour le brûleur [min]						
	1	5	10	15	20	25	30
30	2,0	4,0	8,5	12,5	16,5	20,5	25,0
35	2,0	4,0	7,5	11,0	15,0	18,5	22,0
40	2,0	3,5	6,5	10,0	13,0	16,5	19,5
45	2,0	3,0	6,0	8,5	11,5	14,0	17,0
50	2,0	3,0	5,0	7,5	9,5	12,0	14,0
55	2,0	2,5	4,5	6,0	8,0	10,0	11,5
60	2,0	2,0	3,5	5,0	6,0	7,5	9,0
65	2,0	1,5	2,5	3,5	4,5	5,5	6,5
70	2,0	1,5	2,0	2,5	2,5	3,0	3,5
75	2,0	1,0	1,0	1,0	1,0	1,0	1,0

T <sub>départ</sub> (consigne) [°C]	Temps de coupure maximal défini pour le brûleur [min]					
	35	40	45	50	55	60
30	29,0	33,0	37,0	41,0	45,0	49,5
35	25,5	29,5	33,0	36,5	40,5	44,0
40	22,5	26,0	29,0	32,0	35,5	38,5
45	19,5	22,5	25,0	27,5	30,5	33,0
50	16,5	18,5	21,0	23,5	25,5	28,0
55	13,5	15,0	17,0	19,0	20,5	22,5
60	10,5	11,5	13,0	14,5	15,5	17,0
65	7,0	8,0	9,0	10,0	11,0	11,5
70	4,0	4,5	5,0	5,5	6,0	6,5
75	1,0	1,0	1,0	1,0	1,0	1,0

### 8.2.2 Réinitialisation du temps de coupure du brûleur restant

- Alternative 1 / 2**
  - ▶ Rendez-vous dans **Menu** → **RAZ temps coupure**.
    - ◁ Le temps de coupure actuel du brûleur s'affiche à l'écran.
  - ▶ Appuyez sur  pour réinitialiser le temps de coupure du brûleur.
- Alternative 2 / 2**
  - ▶ Appuyez sur la touche **Réinitialisation** .

## 8.3 Réglage de l'intervalle de maintenance

- Rendez-vous dans **Menu** → **Accès technicien** → **Menu de diagnostic** → **D.084 Heures restantes avant maintenance** et validez avec .
- Réglez l'intervalle de maintenance (heures de fonctionnement) d'ici la prochaine intervention de maintenance et validez avec .

Besoins en chaleur	Nombre de personnes	Valeurs indicatives pour le nombre d'heures de fonctionnement du brûleur d'ici l'inspection/la maintenance suivante pour une durée de service moyenne d'un an (en fonction du type d'installation)
5,0 kW	1 - 2	1050 h
	2 - 3	1150 h
10,0 kW	1 - 2	1500 h
	2 - 3	1600 h
15,0 kW	2 - 3	1800 h
	3 - 4	1900 h
20,0 kW	3 - 4	2600 h
	4 - 5	2700 h
25,0 kW	3 - 4	2800 h
	4 - 6	2900 h
> 27,0 kW	3 - 4	3000 h
	4 - 6	3000 h

## 8.4 Réglage de la puissance de la pompe

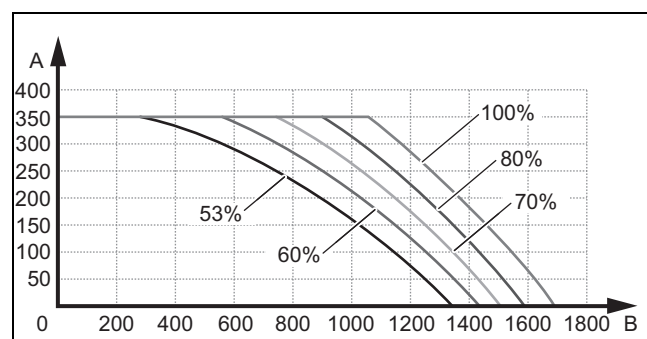
- Rendez-vous dans **Menu** → **Accès technicien** → **Menu de diagnostic** → **D.014 Vitesse de la pompe Valeur désirée** et validez avec .
- Réglez la puissance de pompe sur la valeur qui convient.

**Conditions:** Compensateur hydraulique installé

- ▶ Désactivez la modulation de vitesse et réglez la puissance de pompe sur une valeur fixe.

### 8.4.1 Hauteur manométrique résiduelle de la pompe

#### 8.4.1.1 Courbes caractéristiques de la pompe VUW 356/5-7



A Hauteur manométrique résiduelle [hPa (mbar)]      B Débit volumique de l'installation [l/h]

## 9 Dépannage

### 8.5 Réglage du by-pass



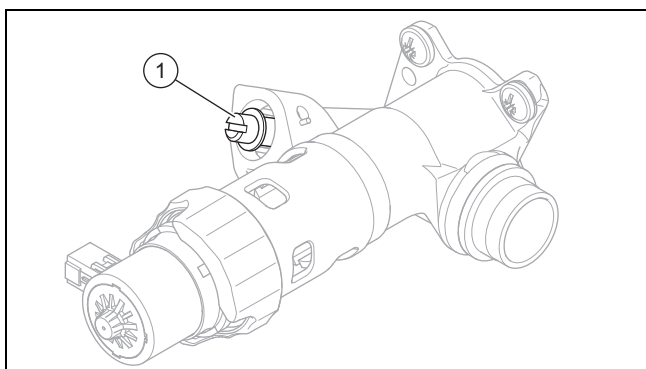
#### Attention !

#### Risque de dommages matériels en cas de réglage incorrect de la pompe haut rendement

Si la pression est augmentée au niveau de la soupape de décharge (rotation vers la droite), cela peut entraîner un dysfonctionnement lorsque la puissance de la pompe réglée est inférieure à 100%.

- ▶ Dans ce cas, réglez la puissance de la pompe sur 5 (100%) via le point de diagnostic D.014.

- ▶ Démontez le panneau avant. (→ page 10)





- ▶ Agissez sur la vis de réglage (1) pour ajuster la pression.

Position de la vis de réglage	Pression en MPa (mbar)	Remarque/application
Butée droite (vis totalement vissée)	0,035 (350)	Si les radiateurs ne deviennent pas suffisamment chauds avec le réglage d'usine. Dans ce cas, il faut régler la pompe sur la vitesse maximale.
Position intermédiaire (5 tours vers la gauche)	0,025 (250)	Réglages d'usine
5 autres tours vers la gauche en partant de la position intermédiaire	0,017 (170)	En cas de bruits au niveau des radiateurs ou des robinets des radiateurs

- ▶ Montez la protection avant.

### 8.6 Réglage du réchauffage de l'eau potable solaire

- ▶ Rendez-vous dans **Menu** → **Accès technicien** → **Menu de diagnostic** → **D.058 Réchauffement solaire** et validez avec .
- ▶ Réglez le réchauffement solaire et validez avec .
  - Plage de réglage: 60 ... 80 °C
- ▶ Dans le cas de produits intégrant un limiteur de débit, remplacez le limiteur de débit par une version spécialement destinée aux températures d'eau élevées.
- ▶ Faites en sorte que la température ne dépasse pas 70 °C au niveau du raccord d'eau froide du produit.
- ▶ Vous pouvez, le cas échéant, monter un mélangeur thermostatique en amont du produit.

### 8.7 Remise du produit à l'utilisateur

- ▶ Une fois l'installation terminée, placez sur la façade du produit l'étiquette qui invite à lire la notice dans la langue de l'utilisateur.
- ▶ Montrez à l'utilisateur l'emplacement et le fonctionnement des dispositifs de sécurité.
- ▶ Formez l'utilisateur aux manipulations du produit.
- ▶ Insistez particulièrement sur les consignes de sécurité que l'utilisateur doit impérativement respecter.
- ▶ Informez l'utilisateur de la nécessité d'une maintenance régulière de son produit.
- ▶ Remettez à l'utilisateur l'ensemble des notices et des documents relatifs au produit, en lui demandant de les conserver.
- ▶ Informez l'utilisateur des mesures prises pour l'alimentation en air de combustion et le système d'évacuation des gaz de combustion. Attirez son attention sur le fait qu'il ne doit pas y apporter la moindre modification.
- ▶ Si le produit est équipé d'une passerelle Internet pour connexion Internet à haut débit, informez l'utilisateur qu'il peut se rendre sur Google Play™ ou l'App Store™ pour télécharger une application dédiée à l'usage mobile.
- ▶ Dans ce cas, montrez à l'utilisateur l'étiquette d'identification du produit avec Data Matrix Code, située à l'arrière du clapet avant, puisqu'il en aura besoin pour utiliser l'application.

## 9 Dépannage


### 9.1 Mode sécurité confort de la cellule thermique

**Conditions:** L'écran n'affiche ni , ni code défaut F.xx

Le produit fait un bruit inhabituel pour une cellule thermique.

- ▶ Contrôlez le **Moniteur système** pour voir si la mention **S.40** s'affiche.

Si **S.40** s'affiche, cela signifie que le produit est dans une phase de test temporaire qui s'arrêtera automatiquement.

**Conditions:**  s'affiche.

Le **Moniteur système** affiche **S.40** et le paramètre **D.118** est à 0. La cellule thermique est en mode sécurité confort permanent. Cela n'est pas imputable au capteur de CO.

- ▶ Contrôlez la combustion.



Conditions:  et F.55 s'affichent

Le **Moniteur système** affiche **S.40** et **D.118 ≥ 1**. La cellule thermique est en mode sécurité confort permanent.

- ▶ Vérifiez le capteur tous gaz et remplacez-le si nécessaire.

## 9.2 Contrôle des messages de service (maintenance)

- ▶ Pour de plus amples informations, rendez-vous dans **Moniteur système**. (→ page 16)

Conditions: La mention **S.40** apparaît.

Le produit est en mode sécurité confort. Le produit a détecté une anomalie temporaire et continue de fonctionner au prix d'un confort moindre. Le produit rebascule en fonctionnement normal.

- ▶ Pour savoir s'il y a un composant défectueux, consultez le journal des défauts. (→ page 25)




### Remarque

En l'absence de message d'erreur, le produit rebascule automatiquement en mode normal au bout d'un certain laps de temps.

Conditions: La mention **S.86** apparaît

Le produit reste en mode Confort mini et ne rebascule pas en fonctionnement normal.


- ▶ Vérifiez les composants indiqués et changez-les si nécessaire.
- ▶ Pour savoir s'il y a un composant défectueux, consultez le journal des défauts (→ page 25).

 s'affiche si l'intervalle de maintenance que vous avez paramétré est parvenu à échéance ou en présence d'un message de service alors que le produit est en mode Confort mini.

## 9.3 Correction des défauts





- ▶ En présence de messages d'erreur (**F.XX**), reportez-vous au tableau en annexe ou servez-vous du menu des fonctions (→ page 29) ou des progr. de contrôle (→ page 18) pour y remédier.  
Codes de défaut – vue d'ensemble (→ page 43)

Si plusieurs défauts se produisent en même temps, l'écran indique alternativement les messages d'erreur correspondants, à raison de 2 secondes à chaque fois.




- ▶ Appuyez sur  (3 fois au maximum) pour remettre le produit en fonctionnement.
- ▶ Si l'erreur ne peut être éliminée et survient de nouveau après plusieurs tentatives de réinitialisation, veuillez vous adresser au service client.

## 9.4 Accès à/suppression du contenu de la mémoire des défauts

Si des erreurs se produisent, les 10 derniers messages de défaut sont consignés dans la mémoire des défauts.

- ▶ Rendez-vous dans **Menu** → **Accès technicien** → **Journal des défauts** et validez avec .
  - ◀ Le nombre de défauts survenus, les numéros des défauts et les textes en clair correspondants s'affichent à l'écran.
- ▶ Appuyez sur  ou  pour accéder aux divers messages d'erreur.
- ▶ Appuyez deux fois sur  pour vider le journal des défauts.

## 9.5 Réinitialisation des paramètres (rétablissement des réglages d'usine)

1. Rendez-vous dans **Menu** → **Accès technicien** → **Menu de diagnostic** → **D.096 Retour aux réglages d'usine ?** et validez avec .
2. Appuyez sur  pour régler la valeur sur 1 et validez avec .

## 9.6 Opérations préalables à la réparation

1. Mettez provisoirement le produit hors service (→ page 32).
2. Débranchez le produit du secteur.
3. Démontez le panneau avant. (→ page 10)
4. Fermez les robinets de maintenance au niveau du départ de chauffage, du retour de chauffage et de la conduite d'eau froide.
5. Pour remplacer des composants hydrauliques du produit, vous devez vidanger le produit (→ page 32).
6. Veillez à ce que l'eau ne coule pas sur les composants électriques (par ex. boîtier électronique).
7. Utilisez systématiquement des joints neufs.

### 9.6.1 Approvisionnement en pièces de rechange

Les pièces d'origine du produit ont été homologuées par le fabricant dans le cadre des tests de conformité. Si vous utilisez des pièces qui ne sont pas certifiées ou homologuées à des fins de maintenance ou de réparation, le produit risque de ne plus être conforme, et donc de ne plus répondre aux normes en vigueur.

Nous recommandons donc expressément d'utiliser les pièces de rechange originales du fabricant afin de garantir un fonctionnement sûr et fiable du produit. Pour toute information sur les pièces de rechange originales, reportez-vous aux coordonnées qui figurent au dos de la présente notice.

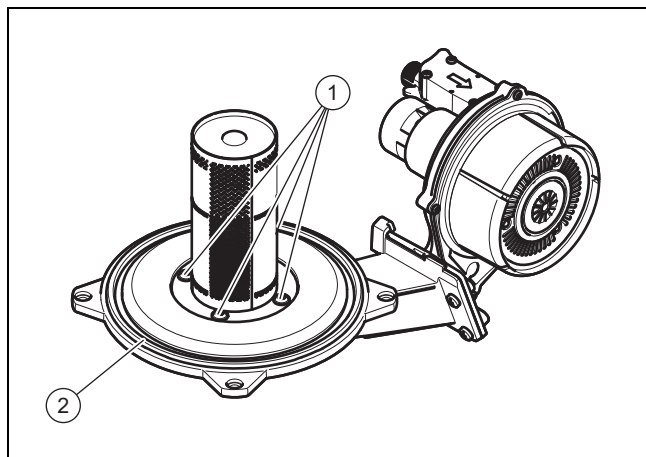
- ▶ Utilisez exclusivement des pièces de rechange originales spécialement homologuées pour le produit dans le cadre de la maintenance ou la réparation.

## 9 Dépannage

### 9.7 Remplacement de composants défectueux

#### 9.7.1 Remplacement du brûleur

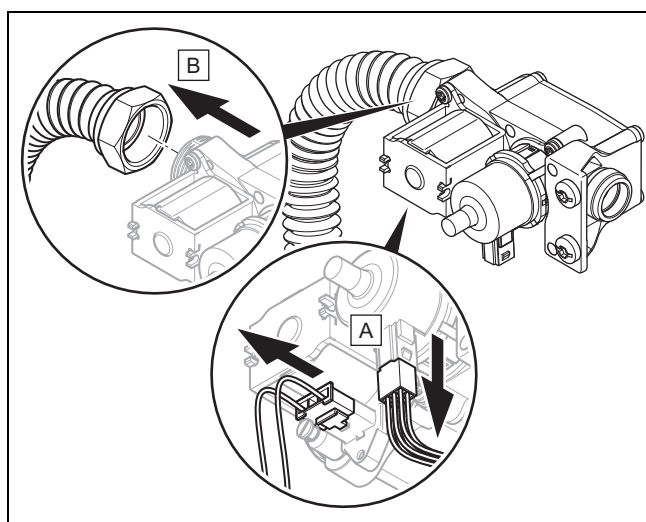
1. Démontez le module compact thermique. (→ page 29)



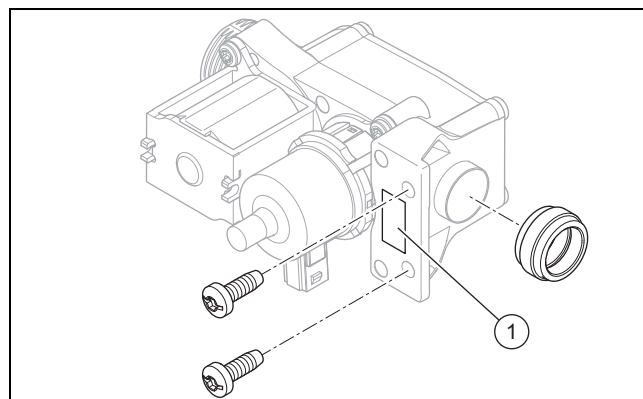
2. Dévissez les quatre vis (1) du brûleur.
3. Retirez le brûleur.
4. Montez le nouveau brûleur avec un joint neuf (2).
5. Montez le module compact thermique. (→ page 31)

#### 9.7.2 Remplacement du mécanisme gaz

1. Coupez le mode chauffage et la production d'eau chaude sanitaire (→ notice d'utilisation).



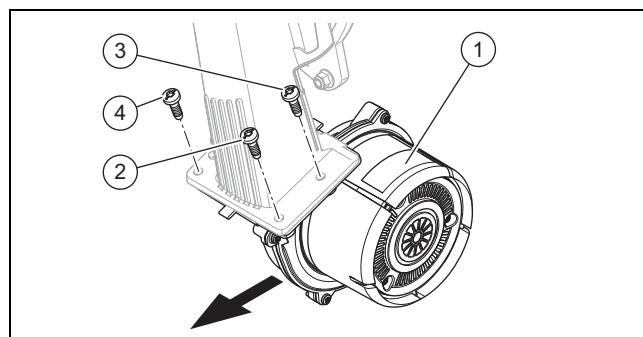
2. Retirez le tube d'entrée d'air.
3. Débranchez les connecteurs du mécanisme gaz.
4. Dévissez l'écrou-raccord du mécanisme gaz.



5. Dévissez les deux vis de fixation du mécanisme gaz sur le ventilateur.
6. Montez le nouveau mécanisme gaz dans l'ordre inverse. Pour cela, utilisez des joints neufs.
7. Relevez la valeur de décalage qui figure sur le mécanisme gaz neuf (1).
8. Une fois le montage du mécanisme gaz neuf terminé, effectuez un contrôle d'étanchéité (→ page 22).
9. Fermez le panneau avant.
10. Allumez le produit.
11. Rendez-vous dans **Menu** → **Accès technicien** → **Menu de diagnostic** → **D.052 Pas mini vanne gaz Valeur de décalage** et validez avec .
12. Spécifiez la valeur de décalage que vous avez relevée et validez avec .
13. Effectuez la première mise en fonctionnement. (→ page 21)

#### 9.7.3 Remplacement du ventilateur

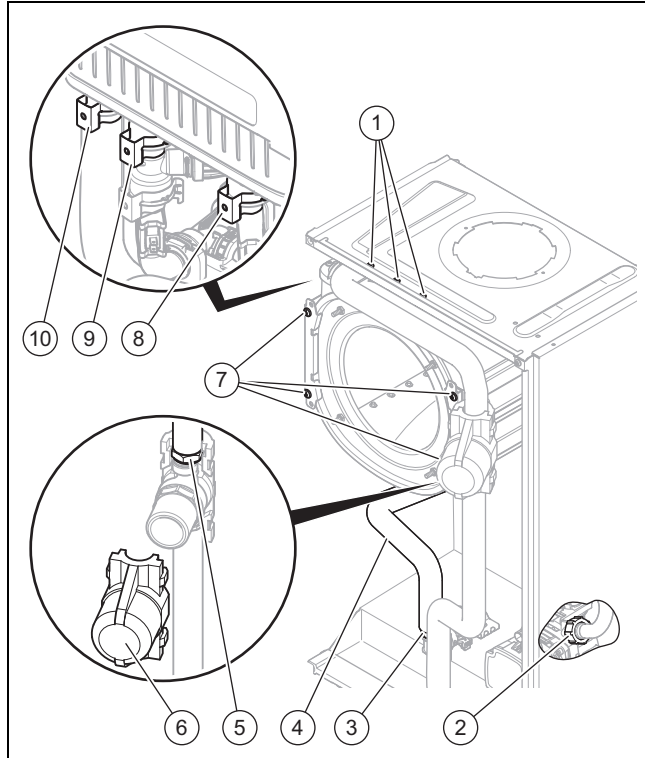
1. Retirez le tube d'entrée d'air.
2. Démontez le mécanisme gaz (→ page 26).



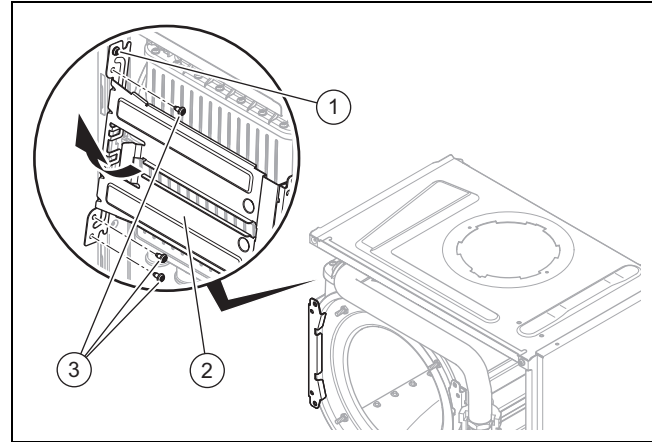
3. Débranchez tous les connecteurs du ventilateur(1).
4. Dévissez les trois vis entre le tube mélangeur et la bride du ventilateur.
5. Remplacez le ventilateur défectueux.
6. Procédez dans l'ordre inverse pour monter le ventilateur neuf. Pour cela, utilisez impérativement des joints neufs. Conformez-vous bien à l'ordre de serrage des trois vis situées entre le ventilateur et le tube mélangeur, en suivant la numérotation (2), (3) et (4).

## 9.7.4 Remplacement de l'échangeur thermique

1. Vidangez le produit. (→ page 32)
2. Démontez le module compact thermique. (→ page 29)
3. Démontez le panneau latéral gauche.
4. Débranchez le tuyau de vidange des condensats de l'échangeur thermique.



5. Retirez les agrafes au niveau du raccord d'eau chaude (10), du raccord de retour (9) et du raccord de départ (8).
6. Desserrez l'écrou-raccord (3) de la conduite d'eau chaude de l'échangeur thermique secondaire. Débranchez la conduite d'eau chaude (4) du raccord de l'échangeur thermique et sortez-la du produit. Faites attention à ne pas endommager l'isolation thermique.
7. Desserrez l'écrou-raccord (2) du raccord de retour de la pompe et débranchez le tube du raccord de retour de l'échangeur thermique.
8. Tirez le tuyau du raccord de départ de l'échangeur thermique.
9. Démontez l'habillage de l'amortisseur de coups de bélier (6).
10. Desserrez l'écrou-raccord (5) du tube d'eau froide, au-dessus de l'amortisseur de coups de bélier.
11. Ôter les vis (1) de la tôle de retenue de l'échangeur thermique sur le capot de recouvrement.
12. Retirez les deux vis (7) au niveau des deux supports.
13. Démontez le capteur tous gaz. (→ page 28)



14. Retirez les trois vis inférieures (3) de la partie arrière du support gauche.
15. Maintenez l'échangeur thermique et faites pivoter le support (2) au niveau de la vis supérieure (1) pour le placer sur le côté.
16. Tirez l'échangeur thermique vers le bas et la gauche et le sortez du produit.
17. Enfoncez le nouvel échangeur thermique vers le haut dans le raccord d'entrée et d'évacuation d'air.
18. Enfoncez l'échangeur thermique dans la rainure du support droit et ramenez le support gauche en position de départ.
  - ◁ L'échangeur thermique est calé au niveau des guides des deux supports.
19. Commencez par monter les deux agrafes avant sur les supports. Ce n'est qu'ensuite que vous pouvez remettre les vis sur le support de gauche.
20. Monter tous les raccords et le capteur tous gaz en procédant dans l'ordre inverse.
21. Changez les joints et montez l'habillage de l'amortisseur de coups de bélier.



### Remarque

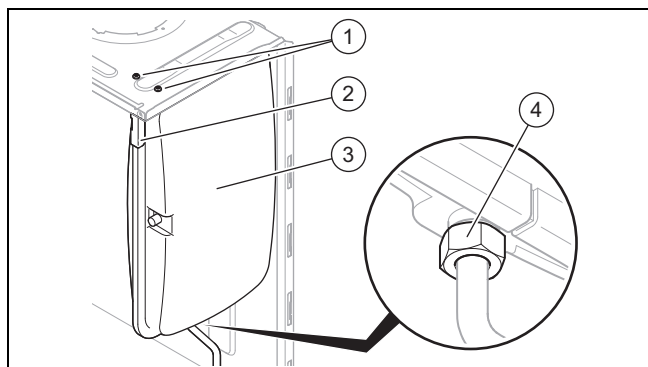
Utilisez uniquement le lubrifiant fourni avec la pièce de rechange Vaillant pour faciliter le montage. S'il n'y a pas de lubrifiant fourni avec la pièce de rechange Vaillant, utilisez uniquement de l'eau ou du savon noir du commerce.

22. Prendre garde à ce que les pinces soient bien positionnées sur les raccords de l'échangeur thermique.
23. Montez le module compact thermique. (→ page 31)
24. Montez le panneau latéral gauche.
25. Remplissez (→ page 20) et purgez (→ page 20) le produit et l'installation de chauffage si nécessaire.

## 9.7.5 Remplacement du vase d'expansion

1. Vidangez le produit. (→ page 32)
2. Démontez le panneau latéral droit.

## 9 Dépannage



3. Desserrez le raccord (4).
4. Retirez les deux vis (1) de la plaque de fixation (2).
5. Retirez la plaque de fixation (2).
6. Retirez le vase d'expansion (3) par l'avant.
7. Placez un vase d'expansion neuf dans l'appareil.
8. Vissez le vase d'expansion neuf sur le raccord hydraulique. Utilisez pour cela un joint neuf.
9. Fixez la plaque de fixation avec les deux vis (1).
10. Montez la pièce latérale droite.
11. Remplissez (→ page 20) et purgez (→ page 20) le produit et l'installation de chauffage si nécessaire.

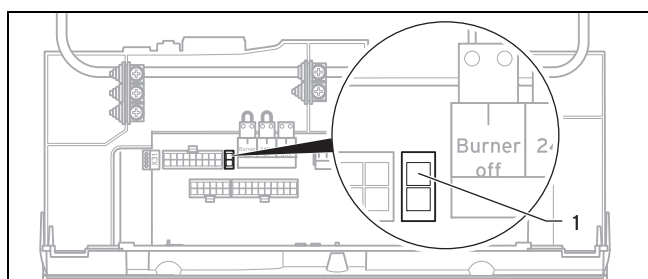
### 9.7.6 Remplacement du circuit imprimé ou de l'écran



#### Remarque

Si vous ne changez qu'un des deux composants, le composant neuf reprend les paramètres préalablement réglés au niveau du composant non remplacé lorsque le produit est mis sous tension.

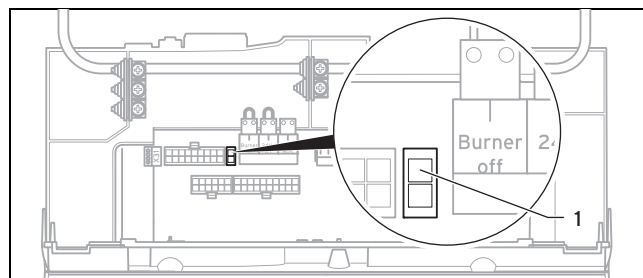
1. Ouvrez le boîtier électronique. (→ page 14)
2. Remplacez la carte à circuit imprimé ou l'écran en suivant les instructions de montage et d'installation.



3. Pour remplacer le circuit imprimé, débranchez la résistance de codage (1) (connecteur X24) de l'ancien circuit imprimé, puis branchez le connecteur sur le circuit imprimé neuf.
4. Fermez le boîtier électronique.

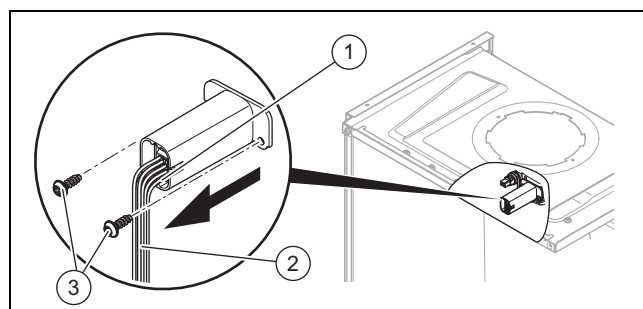
### 9.7.7 Remplacement du circuit imprimé et de l'écran

1. Ouvrez le boîtier électronique. (→ page 14)
2. Remplacez le circuit imprimé et l'écran en suivant les notices de montage et d'installation fournies.



3. Débranchez la résistance de codage (1) (connecteur X24) de l'ancien circuit imprimé, puis branchez le connecteur sur le circuit imprimé neuf.
4. Fermez le boîtier électronique.
5. Appuyez sur la touche Marche/arrêt. (→ page 17)
  - ◁ À la mise sous tension, le produit bascule directement sur le menu de réglage de la langue. La langue réglée par défaut est l'anglais.
6. Sélectionnez la langue de votre choix et validez avec .
  - ◁ Vous accédez automatiquement au réglage de la référence de l'appareil **D.093**.
7. Cherchez la valeur qui convient suivant le type de produit dans les caractéristiques techniques en annexe, puis validez avec .
  - ◁ Le système électronique est alors paramétré en fonction du type de produit (modèle) et l'ensemble des codes de diagnostic reprend les réglages d'usine.
  - ◁ Le guide d'installation démarre. (→ page 17)
8. Définissez les réglages propres à l'installation.

### 9.7.8 Remplacement du capteur tous gaz



1. Démontez le tube d'entrée d'air, cf. Démontage du module compact thermique (→ page 29).
2. (2) Desserrez les vis (3) uniquement de façon à pouvoir retirer le capteur de CO au niveau du câble.
3. Débranchez le connecteur (1) en appuyant sur l'ergot de verrouillage.
4. Procédez dans l'ordre inverse pour monter le capteur tous gaz neuf.

## 9.8 Finalisation de la réparation

1. Établissez l'alimentation électrique.
2. Rallumez le produit si vous ne l'avez pas déjà fait. (→ page 17)
3. Montez la protection avant.
4. Ouvrez tous les robinets de maintenance et le robinet d'arrêt du gaz.
5. Testez le fonctionnement et l'étanchéité. (→ page 22)

## 10 Inspection et maintenance

- ▶ Conformez-vous aux intervalles minimums d'inspection et de maintenance. Il peut être nécessaire d'anticiper l'intervention de maintenance, en fonction des constats de l'inspection.  
Travaux d'inspection et de maintenance – vue d'ensemble (→ page 48)

### 10.1 Menu des fonctions

Menu → Accès technicien → Programmes test → Menu des fonctions

Le menu des fonctions sert à déclencher et tester certains composants de l'installation de chauffage.

Affichage	Programme test	Action
T.01	Contrôle de la pompe interne	Mettre en marche et arrêter la pompe interne.
T.02	Contrôle de la vanne 3 voies	Régler la soupape d'inversion prioritaire interne en position de chauffage ou de production d'eau chaude.
T.03	Contrôle du ventilateur	Mettre en marche et arrêter le ventilateur. Le ventilateur tourne alors à vitesse maximale.
T.04	Contrôle de la pompe de charge du ballon	Mettre en marche et arrêter la pompe de charge du ballon.
T.05	Contrôle de la pompe de circulation	Mettre en marche et arrêter la pompe de circulation.
T.06	Contrôle de la pompe externe	Mettre en marche et arrêter la pompe externe.
T.08	Contrôle du brûleur	Le produit se met en marche et fonctionne à charge minimale. La température de départ s'affiche à l'écran.

## 10.2 Autotest électronique

Menu → Accès technicien → Programmes test → Autotest électr.

L'autotest électronique permet de tester le circuit imprimé.

## 10.3 Interventions au niveau du module compact thermique

### 10.3.1 Démontage du module compact thermique



#### Remarque

Le module compact thermique est un sous-ensemble formé de quatre composants principaux :

- ventilateur à vitesse régulée,
- Mécanisme gaz
- bride de fixation du brûleur,
- brûleur à prémélange.



#### Danger !

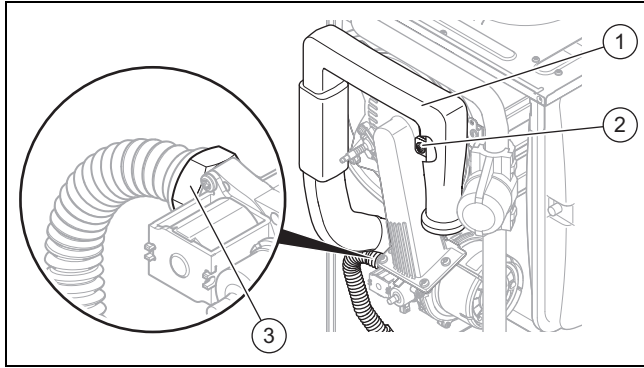
**Danger de mort et risques de dommages matériels sous l'effet des gaz de combustion brûlants !**

Le joint, la natte isolante et les écrous autobloquants de la bride de fixation du brûleur ne doivent surtout pas être endommagés. Dans le cas contraire, il peut y avoir des fuites de gaz de combustion brûlants, avec les risques de blessures et de dommages matériels que cela suppose.

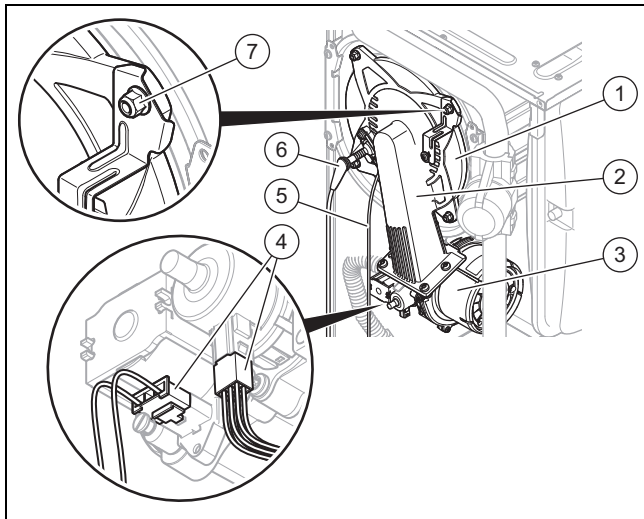
- ▶ Remplacez systématiquement le joint en cas d'ouverture de la bride de fixation du brûleur.
- ▶ Remplacez systématiquement les écrous autobloquants de la bride de fixation du brûleur en cas d'ouverture de la bride.
- ▶ Si la natte isolante de la bride de fixation du brûleur ou le fond arrière de l'échangeur thermique montre des traces de détérioration, changez la natte isolante.

1. Isolez l'appareil de l'alimentation électrique.
2. Fermez le robinet d'arrêt du gaz.
3. Démontez l'habillage avant. (→ page 10)
4. Faites basculer le boîtier électrique vers l'avant.

## 10 Inspection et maintenance



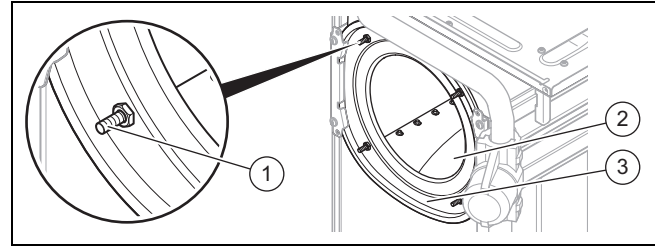
5. Dévissez la vis de maintien (2) et retirez le tube d'entrée d'air (1) du manchon d'aspiration.
6. Dévissez l'écrou-raccord du mécanisme gaz (3).



7. Débranchez le connecteur du câble d'allumage (6) et de la ligne de terre (5) de l'électrode d'allumage.
8. Débranchez le connecteur du moteur du ventilateur (3) en appuyant sur l'ergot de verrouillage.
9. Débranchez les deux connecteurs du mécanisme gaz (4).
10. Dévissez les quatre écrous (7).
11. Retirez l'ensemble du module compact thermique (2) de l'échangeur thermique (1).
12. Vérifiez que le brûleur et l'échangeur thermique ne sont ni endommagés, ni encrassés.
13. Si nécessaire, nettoyez ou remplacez les composants conformément aux instructions des sections suivantes.
14. Montez un joint de bride de fixation de brûleur neuf.
15. Vérifiez la natte isolante au niveau de la bride de fixation du brûleur et de la paroi arrière de l'échangeur thermique. Si vous constatez des signes de dommages, remplacez la natte isolante correspondante.

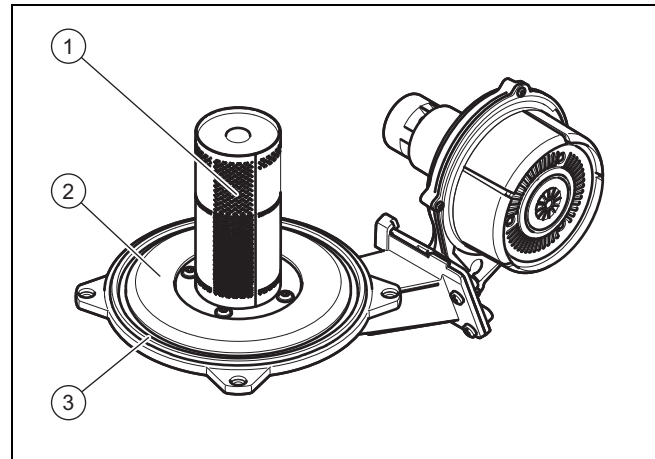
### 10.3.2 Nettoyage de l'échangeur de chaleur

1. Protégez le boîtier électronique que vous avez rabattu vers le bas des éclaboussures.



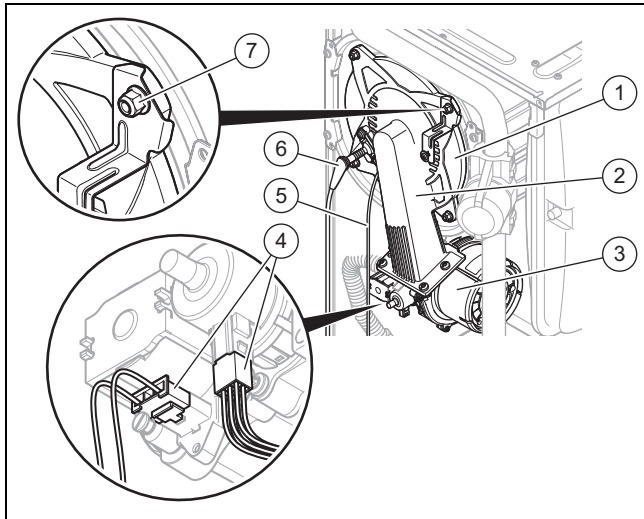
2. Vous ne devez en aucun cas desserrer les quatre écrous des goujons filetés (1), ni les resserrer.
3. Nettoyez le serpentin (2) de l'échangeur thermique (3) avec de l'eau et du vinaigre si nécessaire (5 % d'acidité maximum). Laissez le vinaigre agir 20 minutes sur l'échangeur de chaleur.
4. Retirez les salissures dissoutes avec un puissant jet d'eau ou une brosse en plastique. N'orientez pas le jet d'eau directement vers l'isolant thermique situé à l'arrière de l'échangeur thermique.
  - ◁ L'eau s'écoule de l'échangeur thermique à travers le siphon de condensats.

### 10.3.3 Contrôle du brûleur



1. Inspectez la surface du brûleur (1) à la recherche d'éventuels dommages. En présence de dommages, remplacez le brûleur.
2. Montez un joint de bride de fixation de brûleur neuf (3).
3. Vérifiez la natte isolante (2) de la bride de fixation du brûleur. Si vous constatez des signes de dommages, remplacez la natte isolante.

## 10.3.4 Montage du module compact thermique

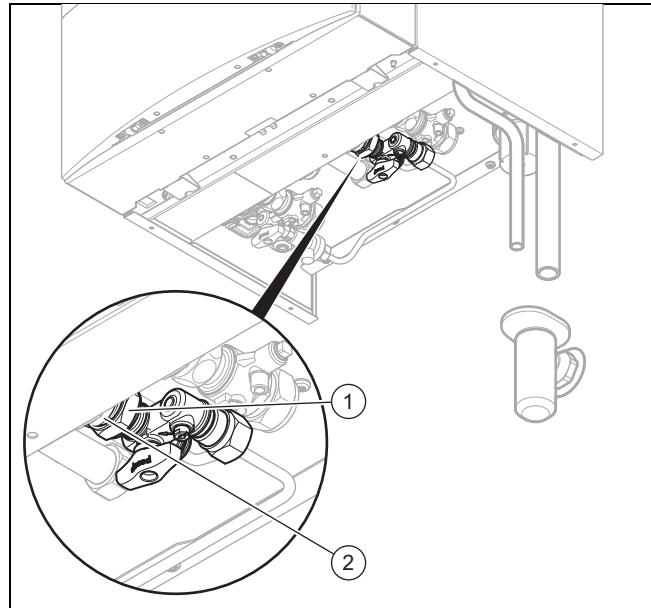


1. Placez le module compact thermique (2) sur l'échangeur thermique (1).
2. Serrez les quatre écrous neufs (7) en croix, jusqu'à ce que la bride de fixation du brûleur repose uniformément sur les surfaces d'appui.
  - Couple de serrage: 6 Nm
3. Rebranchez le connecteur (4) sur le mécanisme gaz.
4. Rebranchez les connecteurs (5) de la ligne de terre et (6) du câble d'allumage.
5. Rebranchez tous les connecteurs du moteur de ventilateur (3).
6. Raccordez la conduite de gaz avec un joint neuf. Fixez le tube de gaz pour éviter qu'il ne se torde.
7. Ouvrez le robinet d'arrêt du gaz.
8. Assurez-vous qu'il n'y a pas de défaut d'étanchéité.
9. Contrôlez si la bague d'étanchéité du tube d'entrée d'air est bien en place dans son logement.
10. Reconnectez le tube d'entrée d'air sur le manchon d'aspiration.
11. Fixez le tube d'entrée d'air avec la vis de maintien.
12. Vérifiez la pression dynamique du gaz. (→ page 21)

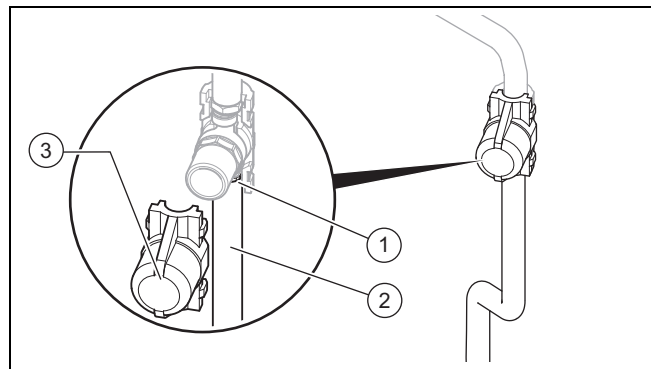
## 10.4 Nettoyage du siphon de condensats

1. Retirez la partie inférieure du siphon.
2. Rincez la partie inférieure du siphon à l'eau.
3. Remplissez la partie inférieure du siphon d'eau, jusqu'à ce que le niveau d'eau arrive à 10 mm env. du bord.
4. Remplacez la partie inférieure du siphon sur le siphon de condensats.

## 10.5 Nettoyage du filtre d'entrée d'eau froide



1. Fermez la soupape d'arrêt d'eau froide.
2. Vidangez le produit côté eau chaude sanitaire.
3. Dévissez l'écrou-raccord (1) et le contre-écrou (2) du boîtier du produit.
4. Faites basculer le boîtier électrique vers l'avant.



5. Démontez l'habillage de l'amortisseur de coups de bélier (3).
6. Dévissez l'écrou-raccord (1) sous le réducteur de coup de bélier.
7. Sortez le tube (2) du produit.
8. Faites attention à ne pas endommager l'isolation thermique du tuyau.
9. Rincez le filtre à l'eau dans le sens inverse de l'écoulement.
10. Si le filtre est endommagé ou qu'il est devenu impossible de le nettoyer correctement, remplacez-le.
11. Remettez le tube en place.
12. Utilisez systématiquement des joints neufs.
13. Resserrez l'écrou-raccord de l'amortisseur de coups de bélier et remontez l'habillage.
14. Resserrer les écrous-raccords et le contre-écrou de l'entrée d'eau froide.
15. Ouvrez la soupape d'arrêt d'eau froide.

## 11 Mise hors service

### 10.6 Vidange du produit

1. Fermez les robinets de maintenance du produit.
2. Lancez le programme de contrôle **P.06** (vanne 3 voies en position intermédiaire).
3. Ouvrez les soupapes de vidange.
4. Assurez-vous que le capuchon du purgeur est ouvert au niveau de la pompe interne afin que l'appareil puisse se vidanger entièrement.

### 10.7 Contrôle de la pression du vase d'expansion interne

1. Fermez les robinets de maintenance et vidangez le produit.
2. Mesurez la pression du vase d'expansion au niveau de la soupape du vase.

**Conditions:** Pression < 0,075 MPa (0,75 bar)

- ▶ Le mieux est d'utiliser de l'azote pour remplir le vase d'expansion. À défaut d'azote, utilisez de l'air. Vérifiez que la soupape de vidange est bien ouverte pendant l'appoint.
3. En présence d'une fuite d'eau au niveau de la vanne du vase d'expansion, il faut remplacer le vase d'expansion (→ page 27).
  4. Remplissez l'installation de chauffage. (→ page 20)
  5. Procédez à la purge de l'installation de chauffage. (→ page 20)

### 10.8 Finalisation des travaux d'inspection et de maintenance

- ▶ Vérifiez la pression dynamique du gaz. (→ page 21)
- ▶ Contrôlez la teneur en CO<sub>2</sub>. (→ page 22)
- ▶ Reparamétrez l'intervalle de maintenance si nécessaire. (→ page 29)
- ▶ Vérifiez que le produit est étanche. (→ page 22)
- ▶ Montez la protection avant.

## 11 Mise hors service

### 11.1 Mise hors service provisoire du produit

- ▶ Appuyez sur la touche Marche/arrêt.
  - ◀ L'écran s'éteint.
- ▶ Fermez le robinet d'arrêt du gaz.
- ▶ Fermez aussi la soupape d'arrêt d'eau froide dans le cas des produits avec production d'eau chaude sanitaire ou des produits raccordés à un ballon d'eau chaude sanitaire.

### 11.2 Mise hors service du produit

- ▶ Appuyez sur la touche Marche/arrêt.
  - ◀ L'écran s'éteint.
- ▶ Débranchez le produit du secteur.
- ▶ Fermez le robinet d'arrêt du gaz.
- ▶ Fermez la soupape d'arrêt d'eau froide.
- ▶ Vidangez le produit. (→ page 32)

## 12 Recyclage et mise au rebut

### Mise au rebut de l'emballage

- ▶ Procédez à la mise au rebut de l'emballage dans les règles.
- ▶ Conformez-vous à toutes les prescriptions en vigueur.

## 13 Service après-vente

Les coordonnées de notre service après-vente sont indiquées au verso ou sur le site [www.vaillant.fr](http://www.vaillant.fr).



## Annexe

## A Longueurs de tube, installation de type B23P

**Remarque**

La longueur de tube maximale (tube rectiligne uniquement) doit être conforme à la longueur maximale autorisée pour les tubes des gaz de combustion, sans coude. En présence de coudes, il faut réduire la longueur de tube maximale en fonction des caractéristiques d'écoulement dynamique des coudes. Les coudes ne doivent pas se suivre directement, sous peine d'augmenter énormément les pertes de charge.

	<b>VUW 356/5-7</b>
Longueur en m, $\varnothing \geq 80$ mm	32

## B Accès technicien – récapitulatif

Niveau de réglage	Valeurs		Unité	Pas, possibilité de sélection, commentaire	Réglages d'usine
	min.	max.			
<b>Accès technicien →</b>					
Saisir le code	00	99	–	1 (mot de passe de l'accès technicien : 17)	–
<b>Accès technicien → Journal des défauts →</b>					
F.XX - F.XX <sup>1</sup>	Valeur actuelle		–	–	–
<b>Accès technicien → Programmes test → Progr. de contrôle →</b>					
P.00 Purge	–	–	–	Oui, Non	–
P.01 Charge maxi	–	–	–	Oui, Non	–
P.02 Charge mini	–	–	–	Oui, Non	–
P.04 RAZ eGaz CH	–	–	–	Oui, Non	–
P.06 Remplissage	–	–	–	Oui, Non	–
P.14 RAZ eGaz ECS	–	–	–	Oui, Non	–
<b>Accès technicien → Programmes test → Menu des fonctions →</b>					
T.01 Pompe interne	–	–	–	Marche, arrêt	–
T.02 Vanne 3 voies	–	–	–	Marche, arrêt	–
T.03 Ventilateur	–	–	–	Marche, arrêt	–
T.04 Pompe de charge ballon	–	–	–	Marche, arrêt	–
T.05 Pompe de circulation	–	–	–	Marche, arrêt	–
T.06 Pompe externe	–	–	–	Marche, arrêt	–
T.08 Brûleur	–	–	–	Marche, arrêt	–
<b>Accès technicien → Programmes test → Autotest électr. →</b>					
Autotest	–	–	–	Oui, Non	–
<b>Accès technicien → Configuration →</b>					
Langue	–	–	–	Langues sélectionnables	Suivant les pays
T° départ désirée	30	75	°C	1	–
Température ECS	30	60	°C	1 Produit avec production d'eau chaude sanitaire ou raccordé à un ballon d'eau chaude sanitaire	–
Green iQ	–	–	–	Marche, arrêt	Marche
<sup>1</sup> Les journaux des défauts ne sont disponibles que si des défauts sont survenus. Il est possible de les vider.					

## Annexe

Niveau de réglage	Valeurs		Unité	Pas, possibilité de sélection, commentaire	Réglages d'usine
	min.	max.			
<b>Relais auxiliaire</b>	1	10	–	1 = pompe de circulation 2 = pompe externe 3 = pompe de charge du ballon 4 = hotte d'évacuation 5 = électrovanne externe 6 = signalisation défaut 7 = pompe circuit solaire (pas activée) 8 = commande à distance eBUS (pas activée) 9 = pompe de protection anti-légionelles (pas activée) 10 = vanne circuit solaire (pas activée)	2
<b>Relais auxiliaire 1</b>	1	10	–	1 = pompe de circulation 2 = pompe externe 3 = pompe de charge du ballon 4 = hotte d'évacuation 5 = électrovanne externe 6 = signalisation défaut 7 = pompe circuit solaire (pas activée) 8 = commande à distance eBUS (pas activée) 9 = pompe de protection anti-légionelles (pas activée) 10 = vanne circuit solaire (pas activée)	2
<b>Relais auxiliaire 2</b>	1	10	–	1 = pompe de circulation 2 = pompe externe 3 = pompe de charge du ballon 4 = hotte d'évacuation 5 = électrovanne externe 6 = signalisation défaut 7 = pompe circuit solaire (pas activée) 8 = commande à distance eBUS (pas activée) 9 = pompe de protection anti-légionelles (pas activée) 10 = vanne circuit solaire (pas activée)	2
<b>Chge partielle chauff.</b>	–	–	kW	Ch. part. uniquement., pleine ch. uniquement., automatique	Automatique
<b>Coordonnées</b>	Téléphone	–	–	0 – 9	Automatique
<b>Réglages d'usine</b>	–	–	–	Marche, arrêt	–
<b>Accès technicien → Menu de diagnostic →</b>					
<b>D.XXX - D.XXX</b>	Valeur actuelle		–	–	–
<b>Accès technicien → Guide d'installation →</b>					
<b>Langue</b>	–	–	–	Langues sélectionnables	Suivant les pays
<b>Mode de remplissage Vanne 3 voies en position centrale</b>	0	2	–	0 = mode normal 1 = position intermédiaire :(fonctionnement parallèle) 2 = position permanente : mode chauffage	–
<b>Programme de purge Choix du circuit (+/-)</b>	–	–	–	Purge automatique adaptative du circuit chauffage et du circuit d'eau chaude Inactif Actif	–
<b>T° départ désirée</b>	30	75	°C	1	–
<b>Température ECS</b>	35	60	°C	1 Produit avec production d'eau chaude sanitaire	–
*Les journaux des défauts ne sont disponibles que si des défauts sont survenus. Il est possible de les vider.					

Niveau de réglage	Valeurs		Unité	Pas, possibilité de sélection, commentaire	Réglages d'usine
	min.	max.			
Green iQ	-	-	-	Marche, arrêt	Marche
Chge partielle chauff.	-	-	kW	Ch. part. uniquem., pleine ch. uniquem., automatique	Automatique
Relais auxiliaire	1	10	-	1 = pompe de circulation 2 = pompe externe 3 = pompe de charge du ballon 4 = hotte d'évacuation 5 = électrovanne externe 6 = signalisation défaut 7 = pompe circuit solaire (pas activée) 8 = commande à distance eBUS (pas activée) 9 = pompe de protection anti-légionelles (pas activée) 10 = vanne circuit solaire (pas activée)	2
Relais auxiliaire 1	1	10	-	1 = pompe de circulation 2 = pompe externe 3 = pompe de charge du ballon 4 = hotte d'évacuation 5 = électrovanne externe 6 = signalisation défaut 7 = pompe circuit solaire (pas activée) 8 = commande à distance eBUS (pas activée) 9 = pompe de protection anti-légionelles (pas activée) 10 = vanne circuit solaire (pas activée)	2
Relais auxiliaire 2	1	10	-	1 = pompe de circulation 2 = pompe externe 3 = pompe de charge du ballon 4 = hotte d'évacuation 5 = électrovanne externe 6 = signalisation défaut 7 = pompe circuit solaire (pas activée) 8 = commande à distance eBUS (pas activée) 9 = pompe de protection anti-légionelles (pas activée) 10 = vanne circuit solaire (pas activée)	2
Régler type de gaz	0	2	-	0 : gaz naturel 1 : propane 50 mbar 2 : propane 30/37 mbar	-
Coordonnées	Téléphone		-	0-9	-
Arrêter le guide d'installation ?	-	-	-	Oui, Non	-

<sup>1</sup>Les journaux des défauts ne sont disponibles que si des défauts sont survenus. Il est possible de les vider.

## C Codes de diagnostic– vue d'ensemble

Code	Paramètre	Valeurs		Unité	Pas, possibilité de sélection, commentaire	Réglages d'usine	Réglage personnalisé
		min.	max.				
D.000	Chge partielle chauff.	Suivant la catégorie de puissance		kW	Charge partielle de chauffage réglable Automatique : le produit ajuste automatiquement la charge partielle maximale en fonction des besoins actuels de l'installation	Automatique	
D.001	Postfonct. ppe chauff.	1	60	min	Temps de marche à vide de la pompe interne en mode de chauffage 1	5	

## Annexe

Code	Paramètre	Valeurs		Unité	Pas, possibilité de sélection, commentaire	Réglages d'usine	Réglage personnalisé
		min.	max.				
D.002	Tps coupure max. chauffage	2	60	min	Temps de coupure maxi du brûleur en mode de chauffage pour une température de départ de 20 °C 1	20	
D.003	T° sortie Valeur actuelle	Valeur actuelle		°C	–	–	Non réglable
D.004	T° ballon Valeur actuelle	Valeur actuelle		°C	Valeur mesurée par la sonde d'eau chaude sanitaire	–	Non réglable
D.005	T° départ chauffage désirée	Valeur actuelle		°C	Température de départ, valeur désirée (ou valeur désirée pour le retour)	–	Non réglable
D.006	T° sortie Valeur désirée	Valeur actuelle		°C	Valeur de consigne pour la température d'eau chaude (produit avec production d'eau chaude sanitaire intégrée uniquement)	–	Non réglable
D.007	Température ballon Valeur désirée Mode Confort Valeur désirée	Valeur actuelle		°C	Produit sans production d'eau chaude sanitaire intégrée, raccordé à un ballon uniquement  Produit avec production d'eau chaude sanitaire intégrée uniquement	–	Non réglable
D.008	Régulateur 3-4	Valeur actuelle		–	0 : ouvert (thermostat d'ambiance ouvert au niveau des cosses RT = pas de demande de chaleur) 1 : fermé (thermostat d'ambiance fermé au niveau des cosses RT = demande de chaleur)	–	Non réglable
D.009	Régulateur eBUS Valeur désirée	Valeur actuelle		–	Valeur désirée du régulateur eBUS externe	–	Non réglable
D.010	Pompe interne	Valeur actuelle		–	0 : arrêt 1 : marche	–	Non réglable
D.011	Pompe externe	Valeur actuelle		–	0 : arrêt 1 : marche	–	Non réglable
D.012	Pompe charge ballon	Valeur actuelle		–	0 : arrêt 1 : marche	–	Non réglable
D.013	Pompe de circulation	Valeur actuelle		–	0 : arrêt 1 : marche	–	Non réglable
D.014	Vitesse de la pompe Valeur désirée	Valeur actuelle		%	Valeur de consigne pompe interne haute performance. Réglages possibles : 0 = auto 1 = 53 2 = 60 3 = 70 4 = 85 5 = 100	0 = auto	
D.015	Vitesse de la pompe Valeur actuelle	Valeur actuelle		%	Pompe à haut rendement	–	Non réglable
D.016	Régulateur 24V CC mode chauffage	Valeur actuelle		–	Mode chauffage 0 : arrêt 1 : marche	–	Non réglable

Code	Paramètre	Valeurs		Unité	Pas, possibilité de sélection, commentaire	Réglages d'usine	Réglage personnalisé
		min.	max.				
D.017	Type de régulation	0	1	–	Commutation réglage de la température de départ/de retour pour le chauffage 0 : départ 1 : retour (changement de réglage pour chauffage au sol) Si vous activez le réglage de la température de retour, la fonction de limitation automatique de la puissance de chauffage suivant le débit volumique reste active. La charge partielle de chauffage définie au paramètre <b>D.000 (automatique = max.)</b> continue de constituer la limite haute.	0	
D.018	Fonctionn. pompe	1	3	–	Réglage 1 = permanent (marche permanente de la pompe) La pompe interne se met en marche si la température du départ de chauffage n'est pas réglée sur <b>Chauffage désactivé</b> et qu'il y a bien une demande de chaleur relayée par le régulateur externe. 3 = intermittent (marche intermittente de la pompe) La pompe interne se met en marche pour 5 minutes une fois le délai de postfonctionnement écoulé, c.-à-d. toutes les 25 minutes.	3	
D.020	Température ECS max. Valeur désirée	50	70	°C	Seuil maximal de réglage pour la valeur de consigne du ballon 1	65	
D.022	Demande eau chaude	Valeur actuelle		–	Demande d'eau chaude via C1/C2, turbine ou APC 0 : arrêt 1 : marche	–	Non réglable
D.023	État mode chauffage	Valeur actuelle		–	Mode été/hiver (arrêt/marche chauffage) 0 : bloqué 1 : autorisé	–	Non réglable
D.024	Sonde pression air Valeur actuelle	Valeur actuelle		Pa	–	–	Non réglable
D.025	Signal eBUS ext. charge ballon	Valeur actuelle		–	Production d'eau chaude sanitaire autorisée par régulateur eBUS 0 : arrêt 1 : marche	–	Non réglable
D.026	Relais supplém.	1	10	–	1 = pompe de circulation 2 = pompe externe 3 = pompe de charge du ballon 4 = hotte d'évacuation 5 = électrovanne externe 6 = signalisation défaut 7 = pompe circuit solaire (pas activée) 8 = commande à distance eBUS (pas activée) 9 = pompe de protection anti-légionnelles (pas activée) 10 = vanne circuit solaire (pas activée)	2	

## Annexe

Code	Paramètre	Valeurs		Unité	Pas, possibilité de sélection, commentaire	Réglages d'usine	Réglage personnalisé
		min.	max.				
D.027	Relais auxiliaire 1	1	10	–	Commutation du relais 1 sur le module multifonction « 2 en 7 » VR 40 1 = pompe de circulation 2 = pompe externe 3 = pompe de charge du ballon 4 = hotte d'évacuation 5 = électrovanne externe 6 = signalisation défaut 7 = pompe circuit solaire (pas activée) 8 = commande à distance eBUS (pas activée) 9 = pompe de protection anti-légionnelles (pas activée) 10 = vanne circuit solaire (pas activée)	2	
D.028	Relais auxiliaire 2	1	10	–	Commutation du relais 2 sur le module multifonction « 2 en 7 » VR 40 1 = pompe de circulation 2 = pompe externe 3 = pompe de charge du ballon 4 = hotte d'évacuation 5 = électrovanne externe 6 = signalisation défaut 7 = pompe circuit solaire (pas activée) 8 = commande à distance eBUS (pas activée) 9 = pompe de protection anti-légionnelles (pas activée) 10 = vanne circuit solaire (pas activée)	2	
D.029	Débit d'eau circul. Valeur actuelle	Valeur actuelle		m³/h	Valeur réelle de la quantité d'eau en circulation du capteur d'écoulement	–	Non réglable
D.033	Valeur désirée vitesse ventilateur	Valeur actuelle		tr/min	–	–	Non réglable
D.034	Valeur actuelle vitesse ventilateur	Valeur actuelle		tr/min	–	–	Non réglable
D.035	Position de la vanne 3 voies	Valeur actuelle		–	Position de la vanne 3 voies 0 : mode chauffage 1 : mode chauffage + ECS (position intermédiaire) 2 : mode ECS	–	Non réglable
D.036	Débit circulation ECS	Valeur actuelle		l/min	–	–	Non réglable
D.039	T° entrée solaire Valeur actuelle	Valeur actuelle		°C	–	–	Non réglable
D.040	Temp. de départ Valeur actuelle	Valeur actuelle		°C	–	–	Non réglable
D.041	Temp. de retour Valeur actuelle	Valeur actuelle		°C	–	–	Non réglable
D.044	Ionisation Valeur actuelle	Valeur actuelle		–	> 800 = pas de flamme < 400 = flamme de bonne qualité	–	Non réglable
D.046	Mode pompe	0	1	–	0 = désactivation par relais 1 = désactivation par MLI	0	
D.047	Temp. extérieure actuelle	Valeur actuelle		°C	(avec régulateur à sonde extérieure Vaillant)	–	Non réglable

Code	Paramètre	Valeurs		Unité	Pas, possibilité de sélection, commentaire	Réglages d'usine	Réglage personnalisé
		min.	max.				
D.050	Valeur de décalage vitesse mini	0	3000	tr/min	Valeur nominale réglée d'usine	–	
D.051	Valeur de décalage vitesse maxi	-990	0	tr/min	Valeur nominale réglée d'usine	–	
D.052	Pas mini vanne gaz Valeur de décalage	0	99	–	Le coefficient de décalage figure sur le mécanisme gaz ! 1	–	
D.058	Réchauffement solaire	0	3	–	Produit avec production d'eau chaude sanitaire intégrée uniquement 0 = réchauffage solaire désactivé 3 = eau chaude sanitaire activée (valeur de consigne min.	0	
D.060	Nombre coupures LTS	Valeur actuelle		–	Nombre d'arrêts déclenchés par la sécurité de surchauffe	–	Non réglable
D.061	Nombre échecs automate comb.	Valeur actuelle		–	–	–	Non réglable
D.064	Durée moy. allum.	Valeur actuelle		s	–	–	Non réglable
D.065	Durée maxi allum.	Valeur actuelle		s	–	–	Non réglable
D.067	Tps coupure restant chauffage	Valeur actuelle		min	–	–	Non réglable
D.068	Nombre échecs allum. à la 1re tentative	Valeur actuelle		–	Échecs à l'allumage à la 1re tentative	–	Non réglable
D.069	Nombre échecs allum. à la 2e tentative	Valeur actuelle		–	Échecs à l'allumage à la 2e tentative	–	Non réglable
D.070	Fonctionnement de la vanne 3 voies	0	2	–	0 = mode normal 1 = position intermédiaire :(fonctionnement parallèle) 2 = position permanente : mode chauffage	0	
D.071	T° désirée maxi départ chauffage	40	80	°C	Valeur de consigne maximale pour la température de départ du chauffage 1	75	
D.072	Durée postf. ppe après charge ballon	0	10	min	Pompe interne 1	2	
D.073	Réglage décalage pour mode Confort	-15	5	K	Produit avec production d'eau chaude sanitaire intégrée uniquement 1	0	
D.074	Protection légionnel. ballon intégré	0	1	–	0 : arrêt 1 : marche	1	
D.075	Durée de charge maxi du ballon	20	90	min	Durée de charge maximale du ballon d'eau chaude sanitaire sans régulation propre 1	45	
D.076	Code appareil	Valeur actuelle		–	(Device specific number = DSN)	–	Non réglable
D.077	Charge partielle ECS	Suivant la catégorie de puissance		kW	Puissance de charge du ballon réglable	100 %	
D.078	Temp. départ maxi ECS	55	80	°C	Limitation de la température de charge du ballon 1 <b>Remarque</b> La valeur sélectionnée doit être supérieure d'au moins 15 K à la valeur de consigne définie pour le ballon.	75	

## Annexe

Code	Paramètre	Valeurs		Unité	Pas, possibilité de sélection, commentaire	Réglages d'usine	Réglage personnalisé
		min.	max.				
D.080	Heures de service chauffage	Valeur actuelle		h	–	–	Non réglable
D.081	Heures de service ECS	Valeur actuelle		h	–	–	Non réglable
D.082	Démarrages brûleur pour chauffage	Valeur actuelle		–	–	–	Non réglable
D.083	Démarrages brûleur pour ECS	Valeur actuelle		–	–	–	Non réglable
D.084	Heures restantes avant maintenance	„--“	3000	h	Nombre d'heures jusqu'à la prochaine maintenance 1 « -- » = désactivé	–	
D.086	Messages de maintenance	0	1	–	0 : arrêt 1 : marche	1	
D.087	Régler type de gaz	0	2	–	0 : gaz naturel 1 : propane 50 mbar 2 : propane 30/37 mbar	–	
D.088	Débit mini. ECS	0	1	–	Temporisation de démarrage pour détection de puisage d'eau chaude via la turbine (produit avec production d'eau chaude sanitaire intégrée uniquement) 0 = 1,5 l/h (pas de temporisation) 1 = 3,7 l/h (temporisation de 2 s)	0	
D.089	Enrichiss. démarrage Décalage	-10	15	%	–	8	
D.090	Régulateur eBUS	Valeur actuelle		–	0 : non reconnu 1 : reconnu	–	Non réglable
D.091	État sonde DCF77	Valeur actuelle		–	0 : pas de réception 1 : réception 2 : synchronisation OK 3 : fonctionnement OK	–	Non réglable
D.092	Communication actoSTOR	Valeur actuelle		–	Détection du module actoSTOR 0 : non connecté 1 : erreur de connexion 2 : connexion active	–	Non réglable
D.093	Régler code appareil	0	999	–	VUW 356/5-7 (E-FR) = 211	–	
D.094	Supprimer le journal des défauts ?	0	1	–	0 : non 1 : oui	–	
D.095	Version logicielle abonnés Pebus	Valeur actuelle		–	0 : BMU 1 : AI 2 : APC 3 : SMU	0	
D.096	Retour aux réglages d'usine ?	0	1	–	0 : non 1 : oui	–	



Code	Paramètre	Valeurs		Unité	Pas, possibilité de sélection, commentaire	Réglages d'usine	Réglage personnalisé
		min.	max.				
D.118	Sonde CO numéro de défaut	Valeur actuelle		–	1 : court-circuit dispositif de chauffage 2 : coupure dispositif de chauffage 3 : erreur de régulation température dispositif de chauffage 4 : contrôle de plausibilité de la température dispositif de chauffage pas OK 5 : court-circuit/coupure capteur 6 : mesure de résistance de référence pas OK 7 : valeur ohmique capteur excessive 8 : résistance de référence en veille pas OK 9 : erreur EEPROM 10 : interruption capteur 11 : inutilisé 12 : erreur de test de plausibilité capteur 13 : puissance absorbée trop faible 14 : puissance absorbée trop élevée 15 : tension de référence insuffisante 16 : tension de référence excessive	–	Non réglable
D.145	Surveillance du circuit des gaz de combustion	0	1	–	0 : arrêt 1 : marche	1	

## D Codes d'état – vue d'ensemble

Code d'état	Paramètre	Signification
Mode chauffage		
S.00	Chauffage pas de demande	Mode chauffage Aucune demande
S.01	Mode chauffage démarr. ventilateur	Mode chauffage Démar. ventilateur
S.02	Mode chauffage pompe en marche	Mode chauffage Démar. de la pompe
S.03	Mode chauffage allumage	Mode chauffage Allumage du brûleur
S.04	Mode chauffage brûleur allumé	Mode chauffage Brûleur allumé
S.05	Mode chauffage postfonctionnement pompe / ventilateur	Mode chauffage Postfonctionnement pompe/ventilateur
S.06	Mode chauffage postfonctionnement ventil.	Mode chauffage Réduc. de la ventil.
S.07	Mode chauffage postfonctionnement pompe	Mode chauffage Circulation
S.08	Mode chauffage temps de coupure	Mode chauffage Temps restant
S.09	Mode chauffage mesures	Mode chauffage mesures
Mode d'eau chaude sanitaire		
S.10	Demande ECS	Demande d'eau chaude sanitaire du capteur de débit à turbine
S.11	Mode ECS démarr. ventilateur	Mode ECS Démar. ventilateur
S.13	Mode ECS allumage	Mode ECS Allumage du brûleur
S.14	Mode ECS brûleur allumé	Mode ECS Brûleur allumé
S.15	Mode ECS postfonct. pompe/ ventilateur	Mode ECS Postfonctionnement pompe/ventilateur
S.16	Mode ECS postfonct. ventil.	Mode ECS Réduc. de la ventil.
S.17	Mode ECS postfonct. pompe	Mode ECS réduc. vitesse pompe
S.19	Mode ECS mesures	Mode ECS mesures
Mode Confort avec démarrage à chaud ou mode ECS avec <b>actoSTOR</b>		

## Annexe



Code d'état	Paramètre	Signification
S.20	Demande ECS	Demande eau chaude sanitaire
S.21	Mode ECS démarr. ventilateur	Mode ECS Démar. ventilateur
S.22	Mode ECS pompe en marche	Mode ECS Pompe en marche
S.23	Mode ECS allumage	Mode ECS Allumage du brûleur
S.24	Mode ECS brûleur allumé	Mode ECS Brûleur allumé
S.25	Mode ECS postfonct. pompe/ ventilateur	Mode ECS Postfonctionnement pompe/ventilateur
S.26	Mode ECS postfonct. ventil.	Mode ECS Réduc. de la ventil.
S.27	Mode ECS postfonct. pompe	Mode ECS réduc. vitesse pompe
S.28	Mode ECS temps de coupure	Eau chaude Temps de coupure du brûleur
S.29	Mode ECS mesures	Mode ECS mesures
Autres		
S.30	Pas de demande chauffage du régulateur	Mode de chauffage bloqué par thermostat d'ambiance
S.31	Pas de demande chauffage Mode été	Mode été activé ou pas de demande de chaleur du régulateur eBUS
S.32	Temps d'attente Écart vitesse ventilateur	Mode attente pour cause d'écart de vitesse du ventilateur
S.33	Temps d'attente Suveill. air	Temps d'attente : capteur/interrupteur de pression d'air qui transmet un signal de pression insuffisante
S.34	Mode chauffage Protection antigel	Mode de protection contre le gel actif
S.36	Valeur désirée régulateur ext. inférieure à 20 °C	Valeur de consigne du régulateur permanent 7-8-9 ou du régulateur eBUS < 20 °C et mode chauffage bloqué
S.37	Temps d'attente Écart vitesse ventilateur	Temps d'attente, panne du ventilateur en cours de fonctionnement
S.39	Thermostat déclenché	Déclenchement du contact d'arrêt du brûleur (Burner off) (par ex. thermostat à contact ou pompe à condensats)
S.40	Mode Confort mini activé	Fonctionnement en mode sécurité confort : produit en marche, confort de chauffage restreint
S.41	Pression d'eau trop élevée	Pression de l'eau > 2,8 bar
S.42	Clapet fumées fermé	Fonctionnement du brûleur bloqué par message de retour du clapet des gaz de combustion (uniquement si accessoire VR40) ou pompe à condensats défectueuse, demande de chaleur bloquée
S.46	Mode Confort mini : charge mini extinction flamme	Fonctionnement en mode sécurité confort, extinction de flamme à charge minimale
S.53	Temps d'attente Manque d'eau	Produit en attente de blocage de modulation/de la fonction de mise en sécurité en raison d'un manque d'eau (écart entre départ et retour trop important)
S.54	Temps d'attente Manque d'eau	Produit en attente de la fonction de mise en sécurité en raison d'un manque d'eau (gradient de température)
S.55	Temps d'attente Sonde CO	Temps d'attente Sonde CO
S.56	Temps d'attente Dépassement des seuils de CO	Temps d'attente Dépassement des seuils de CO
S.57	Temps d'attente Mesures	Calibrage infructueux. Mode attente, fonctionnement en mode sécurité confort
S.58	Limitation de la modulation du brûleur	Limitation de modulation pour cause de bruit/vent
S.59	Temps d'attente Débit de circ. d'eau	Quantité minimale d'eau en circulation
S.76	Maintenance Vérifier la pression d'eau	Pression de l'installation trop faible. Faire un appoint d'eau.
S.86	Maintenance Vérifier la sonde vortex	Maintenance Vérifier la sonde vortex
S.88	Progr. de purge en cours	Progr. de purge en cours

Code d'état	Paramètre	Signification
S.92	Autotest Débit de circulation d'eau	Autotest Débit de circulation d'eau
S.93	Mesure des fumées impossible	Mesure des fumées impossible, car tous les programmes de mesure ne sont pas encore terminés
S.96	Autotest sonde de température de retour	Test de la sonde de retour en cours, demandes de chauffage bloquées.
S.97	Autotest sonde pression d'eau	Test du capteur de pression d'eau en cours, demandes de chauffage bloquées.
S.98	Autotest sondes de temp. départ et retour	Test de la sonde de départ/retour en cours, demandes de chauffage bloquées.
S.99	Vaillant Autotest	Autotest

## E Codes de défaut – vue d'ensemble

Code	Paramètre	Causes possibles
F.00	Coupure sonde de départ	Connecteur CTN non branché ou mal raccordé, connecteur multiple mal branché sur la carte à circuit imprimé, coupure dans le faisceau de câbles, sonde CTN défectueuse
F.01	Coupure sonde de retour	Connecteur CTN non branché ou mal raccordé, connecteur multiple mal branché sur la carte à circuit imprimé, coupure dans le faisceau de câbles, sonde CTN défectueuse
F.02	Coupure sonde sonde sortie ECS	Uniquement avec F.91 Sonde CTN défectueuse, câble CTN défectueux, problème de connexion CTN, problème de connexion du système électronique <b>actoSTOR</b>
F.03	Coupure sonde du ballon	Uniquement avec F.91 Sonde CTN défectueuse, câble CTN défectueux, problème de connexion CTN, problème de connexion du système électronique <b>actoSTOR</b>
F.10	Court-circuit sonde de départ	Sonde CTN défectueuse, court-circuit dans le faisceau de câbles, les câbles/le carter
F.11	Court-circuit sonde de retour	Sonde CTN défectueuse, court-circuit dans le faisceau de câbles, les câbles/le carter
F.12	Court-circuit sonde sortie ECS	Uniquement avec F.91 Sonde CTN défectueuse, court-circuit dans le faisceau de câbles, les câbles/le carter
F.13	Court-circuit sonde du ballon	Appareil combiné : court-circuit de la sonde de démarrage à chaud/sonde du ballon Appareil combiné avec actoSTOR : court-circuit au niveau de la sonde du ballon, uniquement avec F.91 Sonde CTN défectueuse, court-circuit dans le faisceau de câbles, les câbles/le carter
F.20	Arrêt de sécurité limiteur de temp.	Liaison à la masse du faisceau électrique menant vers le produit incorrecte, sonde CTN de départ ou de retour défectueuse (faux contact), décharge incorrecte via le câble d'allumage, connecteur d'allumage ou l'électrode d'allumage
F.22	Arrêt de sécurité manque d'eau	Absence d'eau ou quantité d'eau insuffisante dans l'appareil, sonde de pression d'eau défectueuse, câble menant à la pompe ou à la sonde de pression d'eau desserré/non connecté/défectueux
F.23	Arrêt de sécurité écart T° trop élevé	Pompe bloquée, réduction de puissance de la pompe, présence d'air dans l'appareil, interversion des sondes CTN de départ et de retour
F.24	Arrêt de sécurité montée T° trop rapide	Pompe bloquée, réduction de puissance de la pompe, présence d'air dans le produit, pression de l'installation insuffisante, frein à commande par gravité bloqué/mal monté
F.25	Arrêt de sécurité T° fumées trop élevée	Connexion de la sécurité de surchauffe des gaz de combustion (STB) optionnelle interrompue, coupure dans le faisceau électrique
F.26	Défaut - vanne combustible HS	Moteur pas-à-pas du mécanisme gaz non branché, connecteur multiple de la carte à circuit imprimé pas correctement branché, coupure dans le faisceau de câbles, moteur pas-à-pas du mécanisme gaz défectueux, système électronique défectueux
F.27	Arrêt de sécurité Simulation de flamme	Humidité dans le système électronique, système électronique (contrôleur de flamme) défectueux, électrovanne gaz non étanche

## Annexe

Code	Paramètre	Causes possibles
F.28	<b>Anomal. démarr. Allumage infructueux</b>	Compteur à gaz défectueux ou contrôleur de flux de gaz déclenché, présence d'air dans le gaz, pression dynamique du gaz insuffisante, dispositif de coupure thermique (DCT) déclenché, écoulement des condensats bouché, injecteur inadapté, mécanisme gaz de rechange inadapté, valeur du paramètre <b>D.052</b> non conforme à la valeur qui figure sur le mécanisme gaz actuel, erreur du mécanisme gaz, connecteur multiple pas raccordé correctement sur le circuit imprimé, coupure du faisceau électrique, système d'allumage (transformateur d'allumage, câble d'allumage, connecteur d'allumage, électrode d'allumage) défectueux, coupure du courant d'ionisation (câble, électrode), problème de mise à la terre du produit, système électronique défectueux
F.29	<b>Anomal. démarr. Allumage infructueux</b>	Alimentation gaz temporairement coupée, recirculation des gaz de combustion, écoulement des condensats bouché, problème de mise à la terre du produit, ratés d'allumage du transformateur d'allumage
F.32	<b>Défaut ventilateur</b>	Connecteur pas correctement raccordé sur le ventilateur, connecteur multiple du circuit imprimé pas correctement branché, coupure dans le faisceau électrique, ventilateur bloqué, capteur hall défectueux, système électronique défectueux
F.35	<b>Défaut arriv. air/évac. fum.</b>	Vérifiez le conduit du système ventouse dans son intégralité : <ul style="list-style-type: none"> <li>- Conception autorisée</li> <li>- Obstacles qui gênent ou bloquent le passage dans le conduit du système ventouse</li> <li>- Dommages</li> </ul> <p>Le conduit du système ventouse doit être installé conformément aux règles de l'art</p> <p>Si l'alimentation en air de combustion (tube d'air) et le système d'évacuation des gaz de combustion (tube des gaz de combustion) fonctionnent correctement, réinitialiser le produit et le remettre en fonctionnement avec le </p> <p>Si le message <b>F.35</b> s'affiche de façon récurrente après la mise en fonctionnement alors que le conduit du système ventouse fonctionne correctement, il est possible de désactiver le contrôle du conduit du système ventouse par le biais du paramètre <b>D.145</b></p> <p>Si la fonction a été désactivée par le biais du paramètre <b>D.145</b>, on peut réinitialiser le produit et le remettre en fonctionnement avec le </p> <p><b>Remarque</b></p> <p>Le paramètre <b>D.145</b> sert à désactiver ou activer définitivement cette fonction</p> <p>Si la fonction est désactivée, le produit cesse de contrôler automatiquement s'il y a des obstructions dans le conduit du système ventouse.</p>
F.49	<b>Défaut eBUS</b>	Court-circuit sur eBUS, surcharge eBUS ou deux alimentations électriques de polarités différentes sur eBUS
F.55	<b>Défaut sonde CO</b>	Vérifier le faisceau électrique Capteur tous gaz défectueux, changer le capteur tous gaz Système électronique défectueux, changer le circuit imprimé
F.56	<b>Arrêt de sécurité dépassement seuil CO</b>	Arrêt de sécurité : dépassement de seuil CO Composant défectueux au niveau de la régulation de la combustion <ul style="list-style-type: none"> <li>- Défaut de contact au niveau du mécanisme gaz (connecteur non raccordé/mal raccordé, connecteur défectueux, emplacement défectueux (faux contact))</li> <li>- En cas de réapparition du défaut après réinitialisation : mécanisme gaz défectueux</li> </ul>
F.57	<b>Défaut mesures</b>	Défaut de régulation détecté alors que le mode Confort mini était activé <ul style="list-style-type: none"> <li>- Électrode d'allumage fortement corrodée</li> </ul>
F.61	<b>Défaut vanne cde combustible</b>	Impossibilité de commander le mécanisme gaz <ul style="list-style-type: none"> <li>- Câble d'alimentation (faisceau électrique) du mécanisme gaz défectueux (court-circuit à la masse, court-circuit)</li> <li>- Mécanisme gaz défectueux</li> <li>- Circuit imprimé défectueux</li> </ul>

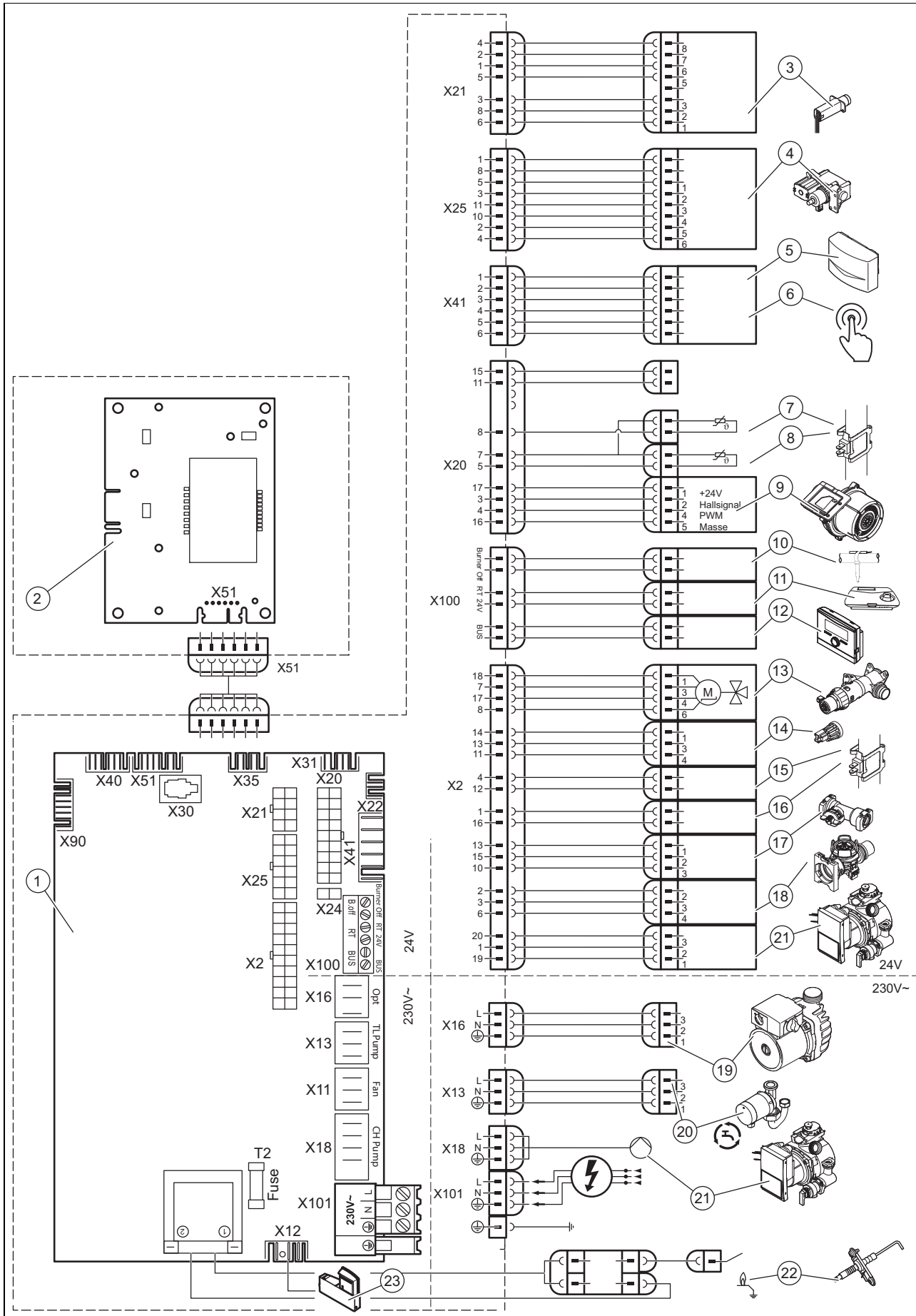
Code	Paramètre	Causes possibles
F.62	Défaut retard coupure vanne cde combust.	Retard de coupure du mécanisme gaz détecté <ul style="list-style-type: none"> <li>- Flamme parasite (électrode d'allumage et de surveillance qui signale un retard de désactivation du signal de flamme)</li> <li>- Mécanisme gaz défectueux</li> <li>- Circuit imprimé défectueux</li> </ul>
F.63	Défaut EEPROM	Système électronique défectueux
F.64	Défaut électronique/sonde	Court-circuit sonde CTN départ ou retour, système électronique défectueux
F.65	Défaut temp. électronique	Surchauffe de l'électronique due à des circonstances extérieures, système électronique défectueux
F.67	Défaut électronique/flamme	Signal de flamme non plausible, système électronique défectueux
F.68	Défaut – sign. flam. instable	Présence d'air dans le gaz, pression dynamique du gaz insuffisante, ratio d'air incorrect, écoulement des condensats bouché, coupure du courant d'ionisation (câble, électrode), recirculation des gaz de combustion, écoulement des condensats
F.70	Défaut - codage appareil erroné	En cas de montage de pièces de rechange : remplacement simultané de l'écran et de la carte à circuit imprimé sans reparamétrer le code appareil, résistance de codage de catégorie de puissance manquante ou incorrecte
F.71	Défaut sonde de départ	Sonde de température de départ qui indique une valeur constante : <ul style="list-style-type: none"> <li>- Sonde de température de départ mal placée sur le tube de départ</li> <li>- Sonde de température de départ défectueuse</li> </ul>
F.72	Défaut sonde départ/retour	Différence de température départ/retour CTN trop importante → capteur de température de départ et/ou de retour défectueux
F.73	Défaut sonde pression d'eau	Coupure/court-circuit de la sonde de pression d'eau, coupure/court-circuit à la masse dans le câble d'alimentation de la sonde de pression d'eau ou sonde de pression d'eau défectueuse
F.74	Défaut sonde pression d'eau	Câble menant vers le capteur de pression d'eau présentant un court-circuit à 5 V/24 V ou erreur interne du capteur de pression d'eau
F.75	Défaut pompe/manque d'eau	Capteur de pression d'eau et/ou pompe défectueuse, présence d'air dans l'installation de chauffage, quantité d'eau insuffisante dans le produit, raccorder un vase d'expansion externe au niveau du retour
F.77	Défaut clapet fumées /pompe condensats	Pas de message de retour du clapet des gaz de combustion ou pompe à condensats défectueuse
F.78	Coupure sonde sortie ECS sur régul. ext.	UK link box raccordé, mais sonde CTN eau chaude sanitaire non shuntée
F.80	Défaut sonde d'entrée actoSTOR	Uniquement avec F.91 Sonde CTN défectueuse, câble CTN défectueux, problème de connexion CTN, problème de connexion du système électronique <b>actoSTOR</b> Court-circuit à la masse du connecteur de la sonde via le boîtier, court-circuit dans le faisceau électrique, sonde défectueuse
F.81	Défaut ppe chge ballon	Uniquement avec F.91 Ballon pas chargé entièrement au bout du temps imparti. <ul style="list-style-type: none"> <li>- Vérifier la sonde de charge du ballon et la sonde du ballon</li> <li>- Présence d'air dans la pompe <b>actoSTOR</b></li> <li>- Vérifier le faisceau électrique menant à la pompe</li> <li>- Vérifier le capteur de débit à turbine et/ou le limiteur du produit</li> <li>- Vanne 3 voies défectueuse</li> <li>- Échangeur thermique secondaire bouché</li> <li>- Pompe défectueuse</li> </ul>
F.82	Défaut anode cour. Imposé	Anode à courant vagabond non connectée : <ul style="list-style-type: none"> <li>- Connecteur encartable X43 avec shunt manquant au niveau du circuit imprimé</li> </ul> Anode à courant vagabond connectée : <ul style="list-style-type: none"> <li>- Alimentation électrique de l'anode à courant vagabond coupée</li> <li>- Câble entre le circuit imprimé et l'anode à courant vagabond défectueux</li> <li>- Anode à courant vagabond défectueuse</li> </ul>

## Annexe

Code	Paramètre	Causes possibles
F.83	<b>Défaut variation de température CTN</b>	Variation de température nulle ou insuffisante au niveau du capteur de température de départ ou de retour au démarrage du brûleur <ul style="list-style-type: none"> <li>- Quantité d'eau insuffisante dans le produit</li> <li>- Sonde de température de départ ou de retour pas positionnée correctement au niveau du tube</li> </ul>
F.84	<b>Défaut diff. temp. CTN non plausible</b>	Valeurs non plausibles fournies par la sonde de température de départ et de retour <ul style="list-style-type: none"> <li>- Interversiion des sondes de température de départ et de retour</li> <li>- Sondes de température de départ et de retour mal montées</li> </ul>
F.85	<b>Défaut sondes CTN mal montées</b>	Sonde de température de départ et/ou de retour montée sur le mauvais tube/le même tube
F.90	<b>Défaut communication</b>	Vérifier le faisceau électrique entre le produit et le module <b>actoSTOR</b> (PEBus). Si le produit doit fonctionner sans module <b>actoSTOR</b> , régler le paramètre <b>D.092 = 0</b> .
LED module actoSTOR	<b>État du système électronique actoSTOR</b>	LED allumée : communication ok LED clignotante : communication pas ok LED éteinte : pas d'alimentation électrique
Erreur de communication	<b>Défaut de communication</b>	Erreur de communication entre l'écran et le circuit imprimé du boîtier électrique

F Schémas électriques

F.1 Schéma électrique 12 - 35 kW



## Annexe

1	Carte à circuit imprimé principale	13	Vanne 3 voies
2	Circuit imprimé du tableau de commande	14	Capteur de pression d'eau
3	Capteur tous gaz	15	Sonde de dém. à chaud
4	Mécanisme gaz	16	Sonde ECS
5	Sonde extérieure, sonde de température de départ (externe, en option), récepteur DCF	17	Capteur de débit interne du circuit chauffage
6	Commande à distance pompe de circulation	18	Capteur de débit à turbine
7	Sonde de température de retour	19	Relais supplémentaire (sélection par le biais de D.026)
8	Sonde de température de départ	20	Raccord pour pompe de circulation
9	Ventilateur	21	Pompe interne
10	Thermostat à contact/Burner off	22	Électrode d'allumage
11	Thermostat d'ambiance 24V CC	23	Passerelle Internet
12	Raccord de bus (régulateur/thermostat d'ambiance numérique)		

## G Travaux d'inspection et de maintenance – vue d'ensemble



### Remarque

Le tableau suivant indique les spécifications minimales du fabricant en matière d'intervalles d'inspection et de maintenance. Si les prescriptions et directives nationales stipulent des intervalles d'inspection et de maintenance plus courts, vous êtes dans l'obligation de vous y conformer.

N°	Travaux	Inspection (annuelle)	Maintenance (tous les 2 ans au minimum)
1	Vérifiez que la ventouse est bien étanche et correctement fixée. Assurez-vous qu'elle n'est pas endommagée ou bouchée, mais aussi qu'elle a bien été montée conformément à la notice de montage applicable.	X	X
2	Vérifiez l'état général du produit. Retirez les impuretés du produit et de la chambre de combustion.	X	X
3	Contrôlez visuellement l'état général du produit. Soyez particulièrement attentif aux traces de corrosion, de suie et autres dommages.	X	X
4	Vérifiez la pression de raccordement du gaz à la charge thermique maximale. Si la pression de raccordement du gaz ne se situe pas dans l'intervalle prescrit, effectuez une intervention de maintenance.	X	X
5	Vérifiez la teneur en CO <sub>2</sub> (ratio d'air) du produit et ajustez-la si nécessaire. Consignez l'opération dans un procès-verbal.	X	X
6	Débranchez le produit du secteur. Vérifiez que les branchements électriques et les raccordements sont bien en place et apportez les corrections nécessaires.	X	X
7	Fermez le robinet d'arrêt du gaz et les robinets de maintenance.		X
8	Vidangez le produit côté eau (en surveillant le manomètre). Vérifiez la pression du vase d'expansion et ajustez-la si nécessaire (env. 0,03 MPa/0,3 bar de moins que la pression de remplissage de l'installation).		X
9	Produit avec production d'eau chaude sanitaire intégrée avec actoSTOR uniquement : vérifiez la pression du vase d'expansion du ballon à stratification. Rectifiez la pression si nécessaire.	X	X
10	Démontez le module compact thermique.		X
11	Contrôlez les nattes isolantes dans la zone de combustion. Si vous constatez des dommages, changez les nattes isolantes. Changez joint de la bride de fixation du brûleur à <b>chaque</b> ouverture et donc à <b>chaque</b> intervention de maintenance.		X
12	Nettoyez l'échangeur de chaleur.		X
13	Vérifiez que le brûleur n'est pas endommagé et remplacez-le si nécessaire.		X
14	Vérifiez le siphon de condensats du produit, nettoyez-le et remplissez-le si nécessaire.	X	X
15	Montez le module compact thermique. <b>Attention : pensez à changer les joints !</b>		X
16	Produit avec production d'eau chaude sanitaire intégrée uniquement : si la quantité d'eau est insuffisante ou si la température de sortie n'est pas atteinte, remplacez le cas échéant l'échangeur thermique secondaire.		X



N°	Travaux	Inspection (annuelle)	Maintenance (tous les 2 ans au minimum)
17	Produit avec production d'eau chaude sanitaire intégrée uniquement : nettoyez le tamis au niveau de l'entrée d'eau froide. Si le filtre est endommagé ou qu'il est devenu impossible d'éliminer correctement les impuretés, remplacez-le. Dans ce cas, vérifiez si le capteur de débit à turbine est encrassé ou endommagé, nettoyez-le (sans utiliser d'air comprimé) et remplacez-le s'il est endommagé.		X
18	Ouvrez le robinet d'arrêt du gaz, rebranchez le produit sur le secteur, puis mettez-le sous tension.	X	X
19	Ouvrez les robinets de maintenance, remplissez le produit/l'installation de chauffage de sorte que la pression soit de 0,1 - 0,2 MPa/1,0 - 2,0 bar (en fonction de la hauteur statique de l'installation de chauffage) et lancez le programme de purge <b>P.00</b> .		X
20	Effectuez un test de fonctionnement du produit et de l'installation de chauffage, notamment de la production d'eau chaude sanitaire, puis purgez une nouvelle fois l'installation si nécessaire.	X	X
21	Contrôlez le type de gaz.		X
22	Effectuez un contrôle visuel de l'allumage et de la combustion.	X	X
23	Vérifiez une nouvelle fois la teneur en CO <sub>2</sub> (ratio d'air) du produit.		X
24	Vérifiez que le produit ne présente pas de fuite de gaz, de gaz de combustion, d'eau chaude ou de condensats. Remédiez à la fuite si nécessaire.	X	X
25	Établissez un procès-verbal de l'intervention d'inspection/de maintenance.	X	X

## H Caractéristiques techniques

### Caractéristiques techniques – généralités

	VUW 356/5-7 (E-FR) ecoTEC exclusive
Pays de destination (désignation ISO 3166)	FR (France)
Catégories d'appareils autorisées	II <sub>2ESi3P</sub>
Raccordement du gaz, côté appareil	15 x 1,0 mm
Raccordements de chauffage pour le départ et le retour, côté appareil	22 x 1,5 mm
Raccord d'eau froide et d'eau chaude côté appareil	15 x 1,5 mm
Tube de raccordement de la soupape de sécurité (mini)	15 mm
Raccordement du système ventouse	80/125 mm
Conduite d'évacuation des condensats (mini)	19 mm
Pression dynamique, gaz naturel G20	2,0 kPa (20,0 mbar)
Pression dynamique, gaz naturel G25	2,5 kPa (25,0 mbar)
Pression dynamique du gaz, propane G31	3,7 kPa (37,0 mbar)
Valeur de raccordement à 15 °C et 1013 mbar (rapportée le cas échéant à la production d'eau chaude sanitaire), G20	3,5 m <sup>3</sup> /h

## Annexe

	<b>VUW 356/5-7 (E-FR) ecoTEC exclusive</b>
Valeur de raccordement à 15 °C et 1013 mbar (rapportée le cas échéant à la production d'eau chaude), G25	4,0 m³/h
Valeur de raccordement à 15 °C et 1013 mbar (rapportée le cas échéant à la production d'eau chaude sanitaire), G31	2,54 kg/h
Débit massique mini des gaz de combustion (G20)	1,62 g/s
Débit massique minimal des gaz de combustion (G25)	1,64 g/s
Débit massique mini des gaz de combustion (G31)	3,62 g/s
Débit massique maxi des gaz de combustion	14,87 g/s
Température minimale des gaz de combustion	40 °C
Température maxi des gaz de combustion	65 °C
Types d'appareils au gaz admissibles	C13, C33, C43, C53, C83, C93, B23(P), B33(P), B53(P)
Rendement de 30 %	109,7 %
Catégorie NOx	6
Référence de l'appareil (DSN)	211
Dimension de l'appareil, largeur	440 mm
Dimension de l'appareil, hauteur	720 mm
Dimension de l'appareil, profondeur	406 mm
Poids au montage	47,5 kg
Poids de service (avec eau)	48,7 kg

### Caractéristiques techniques – puissance/charge G20/G25

\* La puissance utile nominale minimale risque d'être supérieure à la valeur qui figure dans les caractéristiques techniques suivant la configuration de l'installation et l'état de fonctionnement.

	<b>VUW 356/5-7 (E-FR) ecoTEC exclusive</b>
Plage de puissance calorifique nominale P à 50/30 °C	3,9 ... 26,4 kW
Plage de puissance calorifique nominale P à 80/60 °C	3,4 ... 24,6 kW
Puissance calorifique maximale lors de la production d'eau chaude	35,3 kW

	VUW 356/5-7 (E-FR) ecoTEC exclusive
Charge thermique maximale lors de la production d'eau chaude	32,7 kW
Charge thermique maximale côté chauffage	24,8 kW
Charge thermique minimale	3,6 kW
Plage de réglage du chauffage	4 ... 25 kW

### Caractéristiques techniques – puissance/charge G31

\* La puissance utile nominale minimale risque d'être supérieure à la valeur qui figure dans les caractéristiques techniques suivant la configuration de l'installation et l'état de fonctionnement.

	VUW 356/5-7 (E-FR) ecoTEC exclusive
Plage de puissance calorifique nominale P à 50/30 °C	8,6 ... 26,4 kW
Plage de puissance calorifique nominale P à 80/60 °C	7,6 ... 24,6 kW
Puissance calorifique maximale lors de la production d'eau chaude	35,3 kW
Charge thermique maximale lors de la production d'eau chaude	32,7 kW
Charge thermique maximale côté chauffage	24,8 kW
Charge thermique minimale	8,0 kW

### Caractéristiques techniques – chauffage

	VUW 356/5-7 (E-FR) ecoTEC exclusive
Température de départ maximale	85 °C
Plage de réglage de la température de départ maxi (réglage d'usine : 75 °C)	30 ... 80 °C
Surpression totale admissible	0,3 MPa (3,0 bar)
Pression min. pour un fonctionnement intégral	0,08 MPa (0,80 bar)
Capacité du vase d'expansion	10 l
Quantité d'eau en circulation (pour $\Delta T = 20$ K)	1.058 l/h
Quantité de condensats approx. (pH 3,5 ... 4,0) en mode chauffage, temp. 50/30 °C	2,48 l/h
Hauteur manométrique résiduelle de la pompe (avec quantité nominale d'eau en circulation)	0,025 MPa (0,250 bar)

## Annexe

### Caractéristiques techniques – mode ECS

	<b>VUW 356/5-7 (E-FR) ecoTEC exclusive</b>
Quantité d'eau minimale	1,5 l/min
Quantité d'eau (pour $\Delta T = 30 \text{ K}$ )	16,9 l/min
Surpression admissible	1,0 MPa (10,0 bar)
Pression de raccordement requise	0,035 MPa (0,350 bar)
Plage de température de sortie de l'eau chaude sanitaire	35 ... 65 °C

### Caractéristiques techniques – équipement électrique

	<b>VUW 356/5-7 (E-FR) ecoTEC exclusive</b>
Raccordement électrique	230 V / 50 Hz
Tension d'alimentation admissible	190 ... 253 V
Fusible intégré (action retardée)	2 A
Puissance électrique absorbée mini	47 W
Puissance électrique absorbée max. en mode chauffage (débit calorifique nominal)	79 W
Puissance électrique absorbée max. lors de la charge du ballon	89 W
Puissance électrique absorbée en veille	< 1,9 W
Puissance électrique absorbée du produit en veille, avec passerelle Internet	< 8 W
Type de protection	IP X4 D
Marque d'homologation/n° d'enregistrement	CE- 0085CM0321

## Index

## A

Activation du niveau réservé à l'installateur (accès technicien) .....	16
Activation, codes diagnostic .....	22
Activation, journal des défauts .....	25
Activation, niveau réservé à l'installateur (accès technicien) .....	16
Air de combustion .....	6
Alimentation électrique .....	15
Alimentation en air de combustion .....	5
Appareil de régulation, raccordement .....	15
Arrêt, produit .....	32
Autotest .....	29
Autotest électronique .....	29

## B

Boîtier de commande, fermeture .....	14
Boîtier de commande, ouverture .....	14
Boîtier électrique, fermeture .....	14
Boîtier électrique, ouverture .....	14
Brûleur, contrôle .....	30
Brûleur, remplacement .....	26
By-pass, réglage .....	24

## C

Capteur tous gaz, remplacement .....	28
Cellule thermique .....	24
Changement, pièce de raccordement d'appareil pour conduit du système ventouse .....	14
Charge partielle de chauffage .....	17
Circuit des gaz de combustion .....	5
Circuit imprimé et écran, remplacement .....	28
Circuit imprimé ou écran, remplacement .....	28
Codes d'état .....	16, 41
Codes d'erreur .....	25, 43
Codes diagnostic, activation .....	22
Concept d'utilisation .....	16
Conduit du système ventouse, montage .....	13
Conduit du système ventouse, montage et raccordement .....	13
Conduit du système ventouse, monté .....	5
Conduit du système ventouse, raccordement .....	13
Conduite d'évacuation des condensats .....	13
Contrôle, brûleur .....	30
Contrôle, pression du vase d'expansion interne .....	32
Coordonnées .....	18
Corrosion .....	6
Cotes de raccordement .....	8

## D

Démarrage, guide d'installation .....	18
Démontage, module compact thermique .....	29
Démontage, panneau avant .....	10
Démontage, panneau latéral .....	10
Départ de chauffage .....	12
Dimensions de l'appareil .....	8
Dispositif de sécurité .....	5
Dispositifs d'arrêt .....	32
Documents .....	7

## E

Écart minimal .....	9
Échangeur thermique, nettoyage .....	30
Échangeur thermique, remplacement .....	27
Électricité .....	6

Emplacement d'installation .....	5-6
----------------------------------	-----

## F

Fermeture, boîtier de commande .....	14
Fermeture, boîtier électrique .....	14
Fermeture, guide d'installation .....	18
Finalisation, réparation .....	29
Finalisation, travaux d'inspection .....	32
Finalisation, travaux de maintenance .....	32
Fonctionnement en mode sécurité confort .....	24-25

## G

Gaz de pétrole liquéfié .....	5, 11
Gaz de pétrole liquéfié, réglage .....	18
Gel .....	6
Guide d'installation, fermeture .....	18
Guide d'installation, redémarrage .....	18

## H

Hauteur manométrique résiduelle, pompe .....	23
--	----

## I

Installateur spécialisé .....	4
Intervalle de maintenance, réglage .....	23

## J

Journal des défauts, accès .....	25
Journal des défauts, suppression .....	25

## L

Langue .....	17
--------------	----

## M

Marquage CE .....	8
Mécanisme gaz, remplacement .....	26
Menu de fonctions .....	29
Message de service .....	25
Messages d'erreur .....	25
Mise au rebut de l'emballage .....	32
Mise au rebut, emballage .....	32
Mise hors fonctionnement, provisoire .....	32
Mise hors service .....	32
Mise sous tension/hors tension .....	17
Mode confort ECS .....	17
Module compact thermique .....	6
Module compact thermique, démontage .....	29
Module compact thermique, montage .....	31
Module multifonction .....	18
Montage, module compact thermique .....	31
Montage, panneau avant .....	10
Montage, panneau latéral .....	10

## N

Nettoyage du siphon des condensats .....	31
Nettoyage, échangeur thermique .....	30
Nettoyage, tamis de l'entrée d'eau froide .....	31
Numéro de série .....	7
Numéro de téléphone, installateur spécialisé .....	18

## O

Odeur de gaz .....	4
Opérations préalables, réparation .....	25
Outils .....	6
Ouverture, boîtier de commande .....	14
Ouverture, boîtier électrique .....	14

## P

Panneau avant, démontage .....	10
Panneau avant, fermé .....	5
Panneau avant, montage .....	10
Panneau latéral, démontage .....	10
Panneau latéral, montage .....	10

## Index

Pièce de raccordement d'appareil pour conduit du système ventouse, changement .....	14	Tension.....	6
Pièces de rechange.....	25	Test des composants .....	29
Plaque signalétique .....	7	Traitement de l'eau de chauffage.....	18
Poids .....	9	Travaux d'inspection .....	29, 48
Pompe de circulation.....	16	Travaux d'inspection, finalisation .....	32
Pompe, hauteur manométrique résiduelle .....	23	Travaux de maintenance.....	29, 48
Prescriptions.....	6	Travaux de maintenance, finalisation.....	32
Pression du vase d'expansion interne, contrôle.....	32	Tuyau de gaz annelé.....	6
Produit, arrêt.....	32	Type de gaz.....	11
Produit, vidange .....	32	Type de gaz, réglage.....	18
Programmes de contrôle .....	18	<b>U</b>	
Programmes test.....	18	Utilisation conforme .....	4
Propane .....	11	<b>V</b>	
Puissance de pompe, réglage.....	23	Vase d'expansion, remplacement .....	27
Purge .....	20	Ventilateur, remplacement .....	26
Purgeur automatique.....	20	Vidange, produit .....	32
<b>Q</b>			
Qualifications .....	4		
<b>R</b>			
Raccord d'eau chaude .....	12		
Raccord d'eau froide .....	12		
Raccord de ventouse au niveau de l'appareil .....	14		
Raccordement au secteur .....	15		
Raccordement du Disconnecteur .....	12		
Raccordement, appareil de régulation .....	15		
Réchauffage de l'eau potable.....	24		
Réglage du ratio d'air .....	22		
Réglage, by-pass .....	24		
Réglage, gaz de pétrole liquéfié.....	18		
Réglage, intervalle de maintenance .....	23		
Réglage, puissance de pompe.....	23		
Réglage, temps de coupure du brûleur.....	23		
Réglage, type de gaz .....	18		
Réinitialisation, temps de coupure du brûleur .....	23		
Relais additionnel.....	18		
Remise à l'utilisateur .....	24		
Remplacement, brûleur .....	26		
Remplacement, capteur tous gaz.....	28		
Remplacement, circuit imprimé et écran .....	28		
Remplacement, circuit imprimé ou écran .....	28		
Remplacement, échangeur thermique .....	27		
Remplacement, mécanisme gaz .....	26		
Remplacement, ventilateur.....	26		
Remplacer, vase d'expansion .....	27		
Remplissage.....	17, 20		
Réparation, finalisation.....	29		
Réparation, opérations préalables .....	25		
Retour de chauffage.....	12		
<b>S</b>			
Schéma .....	5		
Siphon de condensats.....	20		
Suppression, journal des défauts .....	25		
<b>T</b>			
Tamis de l'entrée d'eau froide, nettoyage .....	31		
Température d'eau chaude sanitaire.....	17		
Température de départ désirée.....	17		
Temps de coupure du brûleur .....	23		
Temps de coupure du brûleur, réglage .....	23		
Temps de coupure du brûleur, réinitialisation .....	23		
Teneur en CO <sub>2</sub> , contrôle.....	22		
Teneur en CO <sub>2</sub> , réglage.....	22		





0020196925\_01 ■ 20.06.2016

**VAILLANT GROUP FRANCE**

"Le Technipôle" ■ 8, Avenue Pablo Picasso

F-94132 Fontenay-sous-Bois Cedex

Téléphone 01 49741111 ■ Fax 01 48768932

Assistance technique 08 26 270303 (0,15 EUR TTC/min) ■ Ligne Particuliers 09 74757475 (0,022 EUR TTC/min + 0,09 EUR TTC de mise en relation)

[www.vaillant.fr](http://www.vaillant.fr)

© Ces notices relèvent de la législation relative aux droits d'auteur et toute reproduction ou diffusion, qu'elle soit totale ou partielle, nécessite l'autorisation écrite du fabricant.

Sous réserve de modifications techniques.