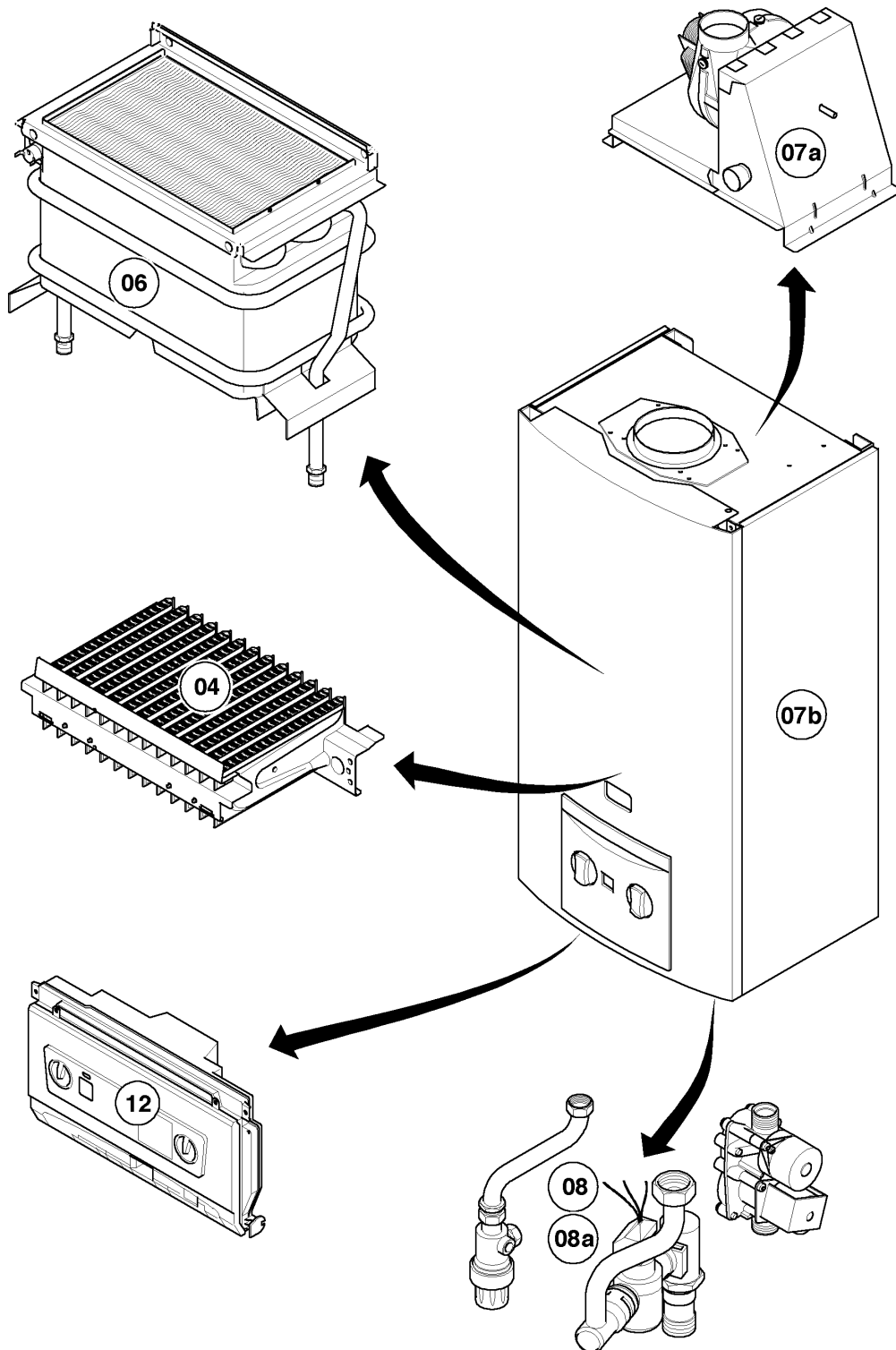


MAG Version ventouse (turbo)

MAG 14-2/0

Vue d'ensemble



01 - 00 - 532.01

MAG Version ventouse (turbo)

MAG 14-2/0

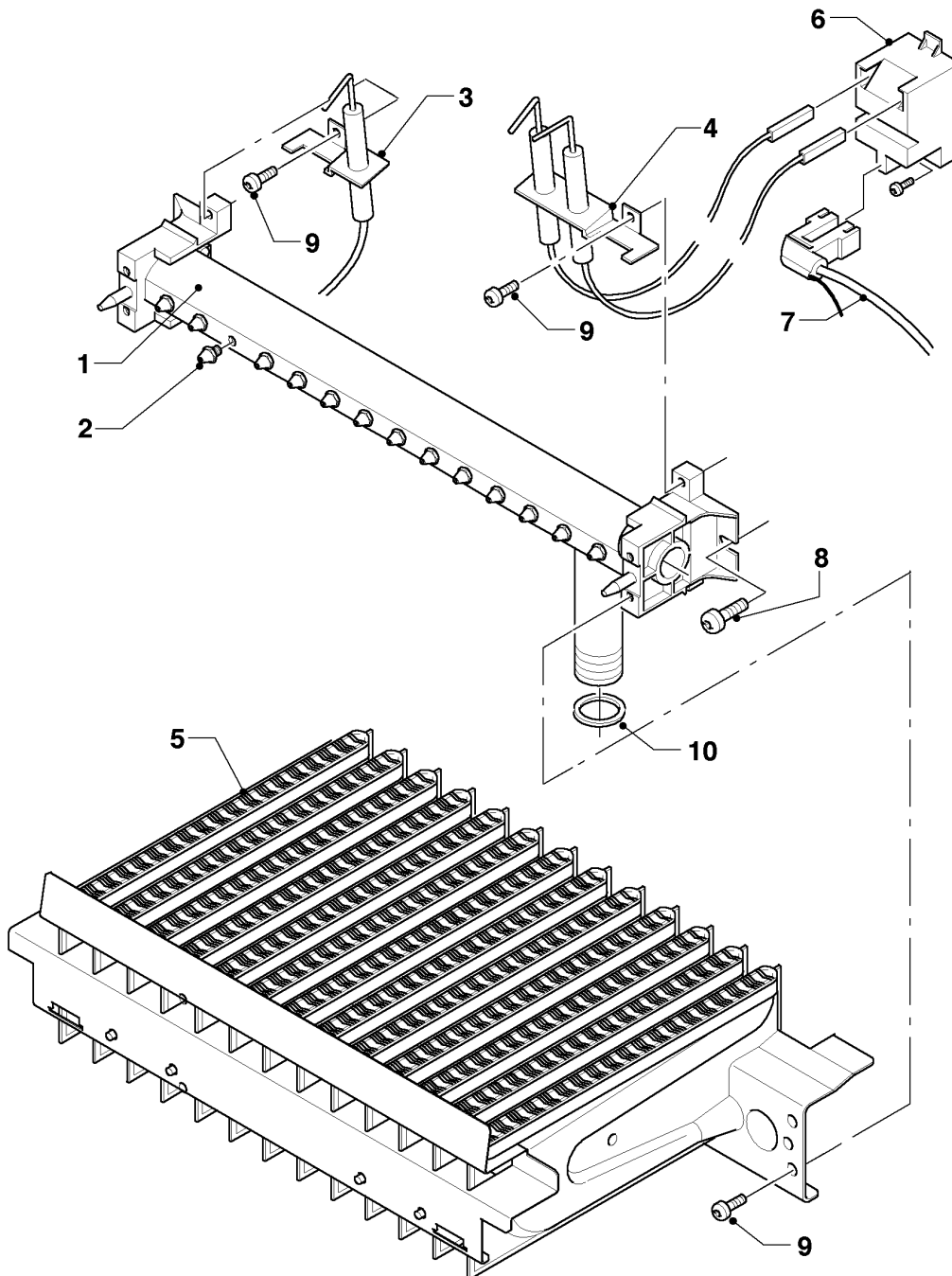
Vue d'ensemble

Pos.	Groupe de vue
04	Brûleur
06	Échangeur de chaleur
07a	Ventouse
07b	Habillage
08	Pièces de raccordement
12	Tableau électrique

MAG Version ventouse (turbo)

MAG 14-2/0

04 - Brûleur



01 - 04 - 537

MAG Version ventouse (turbo)

MAG 14-2/0

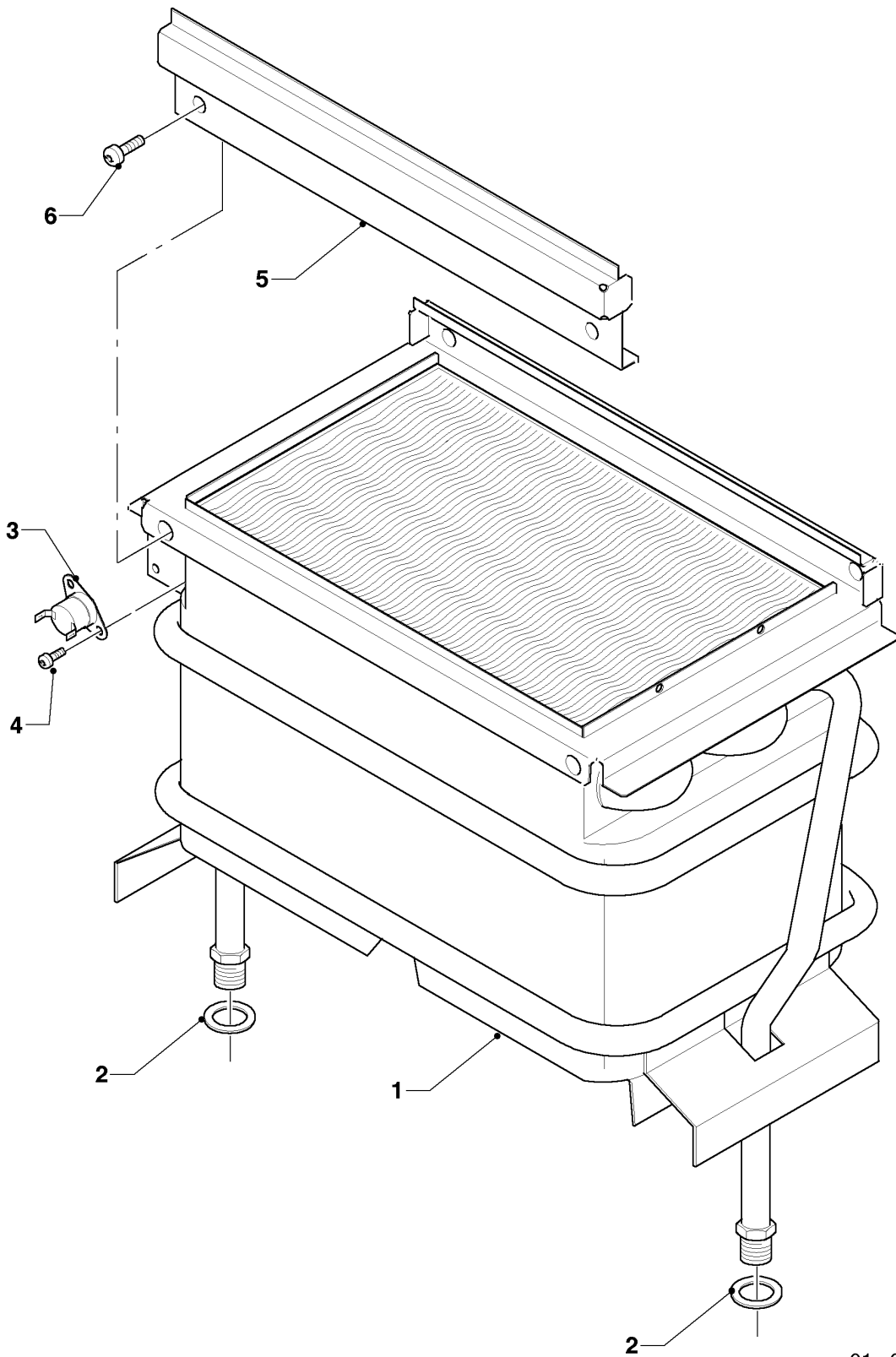
04 - Brûleur

Pos.	Référence	Désignation	Remarque
01	108582	Rampe	GN, avec pièces 02, 08, 10
01	108583	Rampe	PB, avec pièces 02, 08, 10
02	-	-	voir pos. éclatée 01
03	090761	Bougie d'ionisation	
04	0020047053	Electrode d'allumage	
05	108581	Groupe de chambres	
06	100594	Transformateur d'allumage	
07	091564	Câble d'allumage	
08	0020073877	Vis (x10)	
09	108628	Vis, (x10)	
10	108588	Joint (x10)	

MAG Version ventouse (turbo)

MAG 14-2/0

06 - Échangeur de chaleur



01 - 06 - 511

MAG Version ventouse (turbo)

MAG 14-2/0

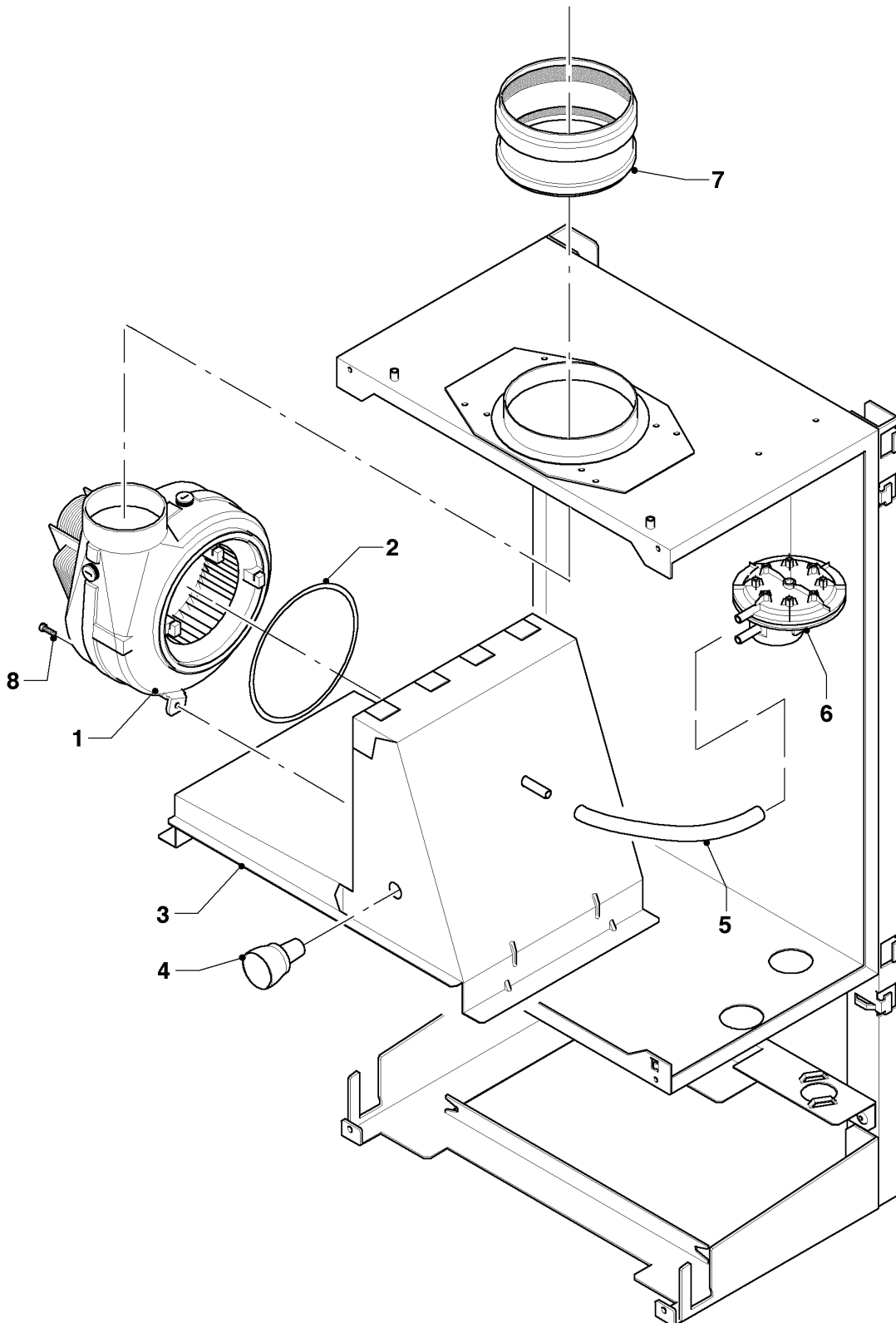
06 - Échangeur de chaleur

Pos.	Référence	Désignation	Remarque
01	108577	Corps de chauffe	avec pièce 02
02	108588	Joint (x10)	jusqu' à 2005
02	0020172493	Joint torique (x10)	à partir de 2006
03	108625	Capteur	avec pièce 04
04	256621	Vis (x10)	
05	108574	Tôle de protection	avec pièce 06
06	0020073877	Vis (x10)	

MAG Version ventouse (turbo)

MAG 14-2/0

07a - Ventouse



01 - 07 - 552

MAG Version ventouse (turbo)

MAG 14-2/0

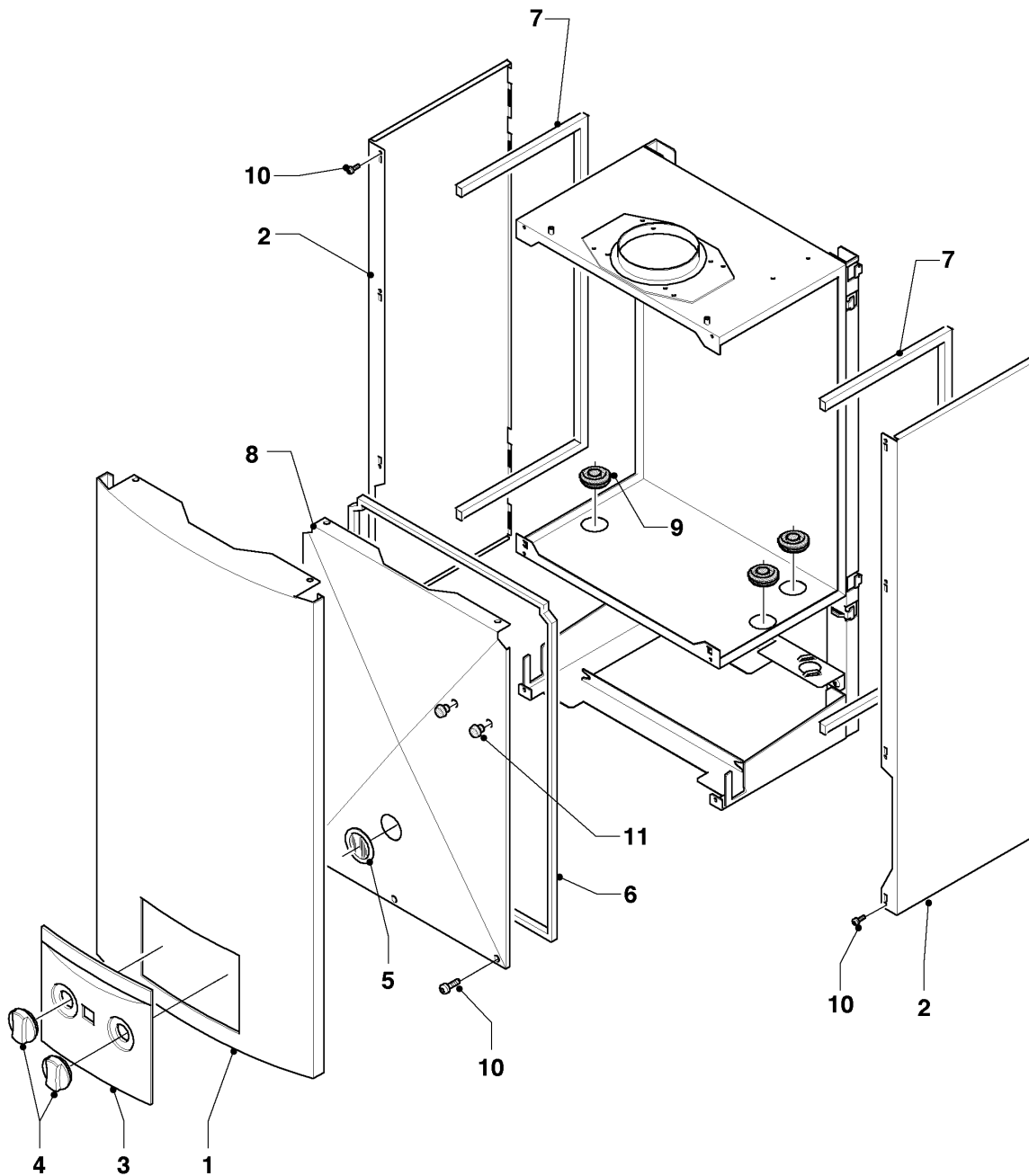
07a - Ventouse

Pos.	Référence	Désignation	Remarque
00	111960	Diaphragme gaz brûlés 40,5 mm	non représenté
01	0020127040	Extracteur / Ventilateur	avec pièces 01, 02, 08
02	108632	Joint	
03	108571	Hotte	
04	108634	Bouchon	
05	108633	Durite pressostat	
06	108622	Pressostat	
07	108631	Adaptateur	
08	0020073877	Vis (x10)	

MAG Version ventouse (turbo)

MAG 14-2/0

07b - Habillage



01 - 07 - 553

MAG Version ventouse (turbo)

MAG 14-2/0

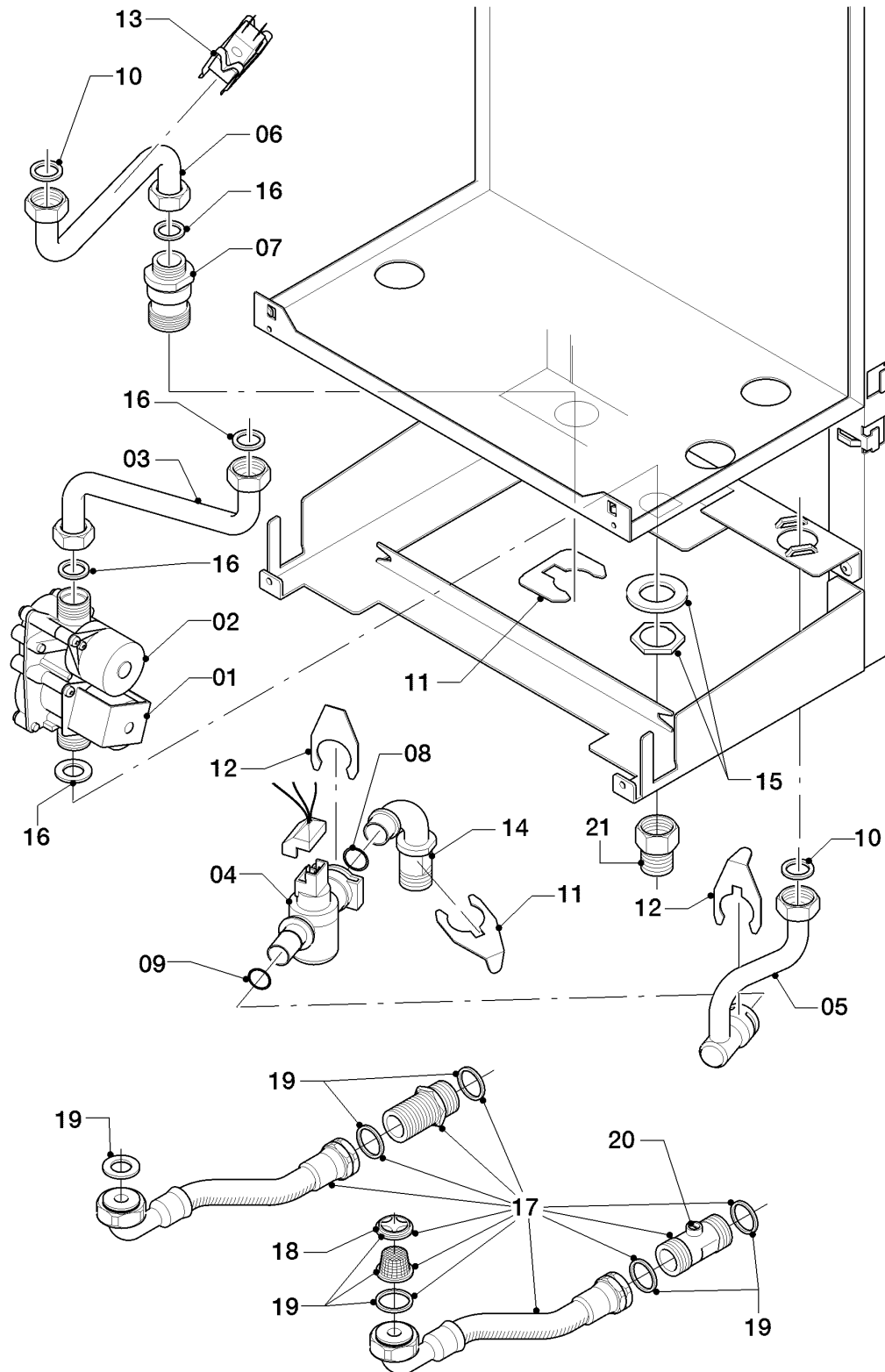
07b - Habillage

Pos.	Référence	Désignation	Remarque
00	108567	Support	non représenté
01	108535	Façade	avec pièce 10
02	108536	Panneau latéral droit	avec pièce 10
02	108541	Panneau latéral gauche	avec pièce 10
03	108533	Plaque façade	
04	078543	Bouton	
05	108550	Hublot	
06	108559	Joint caisson	
07	108573	Joint caisson	
08	108572	Couvercle chambre de combustion	avec pièces 05, 10, 11
09	108551	Joint plat (x3)	
10	0020073877	Vis (x10)	
11	108630	Bouchon (x2)	

MAG Version ventouse (turbo)

MAG 14-2/0

08 - Pièces de raccordement



01 - 08 - 549.00

MAG Version ventouse (turbo)

MAG 14-2/0

08 - Pièces de raccordement

Pos.	Référence	Désignation	Remarque
00	0020053334	Flexible	300 mm, non représenté
00	0020036426	Kit raccordement eau	non représenté
00	111962	Kit connexion LPG	PB, non représenté
00	0020017311	Diaphragme gaz (jeu)	non représenté
00	0020022764	Bretelle (x5)	non représenté, connexion moteur pas à pas / faisceau de câblage aux appareils de l'année 2006
01	053520	Vanne gaz	GN, avec pièces 02, 10
01	053521	Vanne gaz	PB, avec pièces 02, 10
02	140436	Servo-vanne	GN à la demande
02	140437	Servo-vanne	PB à la demande
03	108599	Tube gaz	avec pièce 10
04	194849	Turbine	avec pièces 08, 09, 12
05	108597	Tube	avec pièces 10, 12
06	108598	Tube	avec pièce 10
07	088388	Vissage	
08	108604	Joint torique (x10)	
09	108602	Joint torique (x10)	
10	108588	Joint (x10)	jusqu' à 2005
10	0020172493	Joint torique (x10)	à partir de 2006
11	108600	Clip (x10)	
12	108601	Clip (x10)	
13	256803	Sonde CTN	
14	092024	Pièce de raccordement	avec pièces 08, 11
15	108587	Pièce de raccordement	
16	108588	Joint (x10)	
17	111956	Kit connexion+régulateur de débit d'eau	avec pièces 18, 19, 20
18	111963	Limiteur de débit 8 l/min (x10)	
19	111959	Set de garnitures, limiteur, filtres	avec pièce 18
19	0020133423	Filtre (x10)	
20	-	-	non livrable seul

MAG Version ventouse (turbo)

MAG 14-2/0

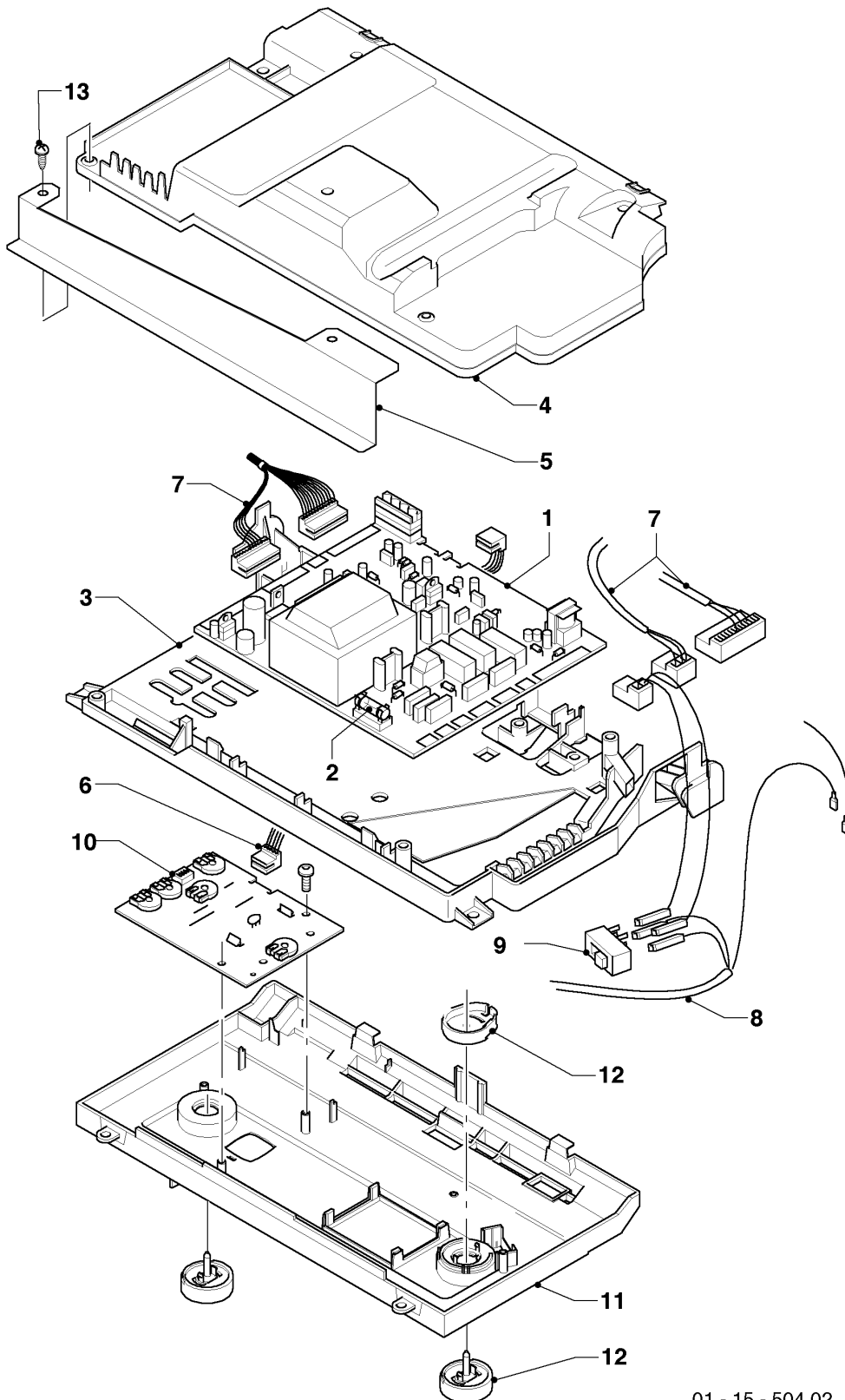
08 - Pièces de raccordement

Pos.	Référence	Désignation	Remarque
21	108637	Connecteur gaz	

MAG Version ventouse (turbo)

MAG 14-2/0

12 - Tableau électrique



01 - 15 - 504.02

MAG Version ventouse (turbo)

MAG 14-2/0

12 - Tableau électrique

Pos.	Référence	Désignation	Remarque
00	0020063293	Flexible	pour accessoire 304822, non représenté
01	130853	Platine principale	
02	251965	Fusible (x5)	
03	031611	Boîtier électrique	
04	074450	Couvercle façade	
05	-	-	pas pour cet appareil
06	256311	Faisceau de câblage	
07	108619	Faisceau de câblage	avec faisceau adaptation Circuit
07	0020032086	Faisceau adaptation circuit	
08	255560	Câble	
09	226302	Interrupteur	
10	130854	Circuit imprimé	
11	078348	Panneau de protection	
12	078543	Bouton	
13	256622	Vis (x10)	