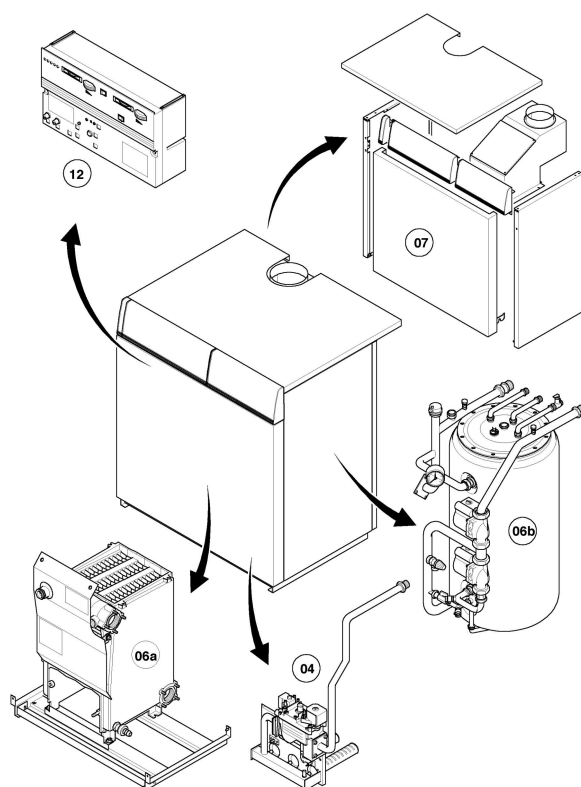


VKC (atmoVIT - turboVIT)

VKC 250-3 50

Vue d'ensemble



03 - 00 - 028

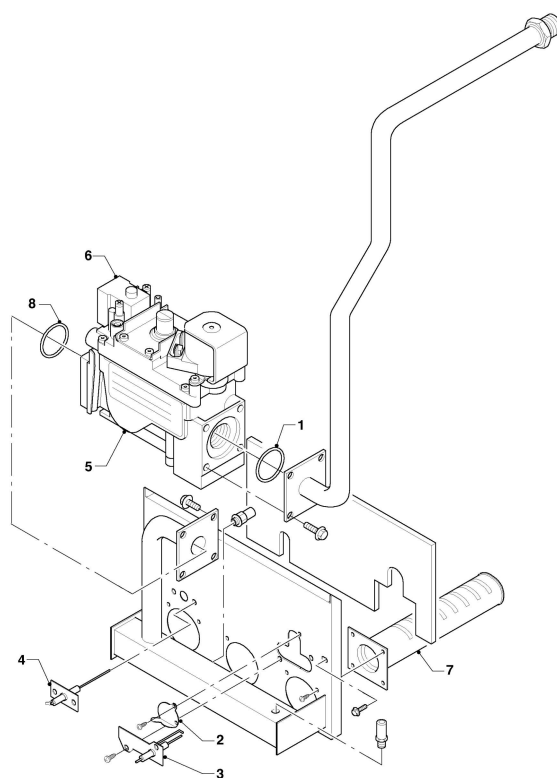
**VKC (atmoVIT - turboVIT)**VKC 250-3 50  
Vue d'ensemble

Pos.	Groupe de vue
04	Brûleur
06	Bloc fonte
06a	Ballon sanitaire
07	Habillage
12	Tableau électrique

VKC (atmoVIT - turboVIT)

VKC 250-3 50

04 - Brûleur



03 - 04 - 044.01

**VKC (atmoVIT - turboVIT)**

VKC 250-3 50

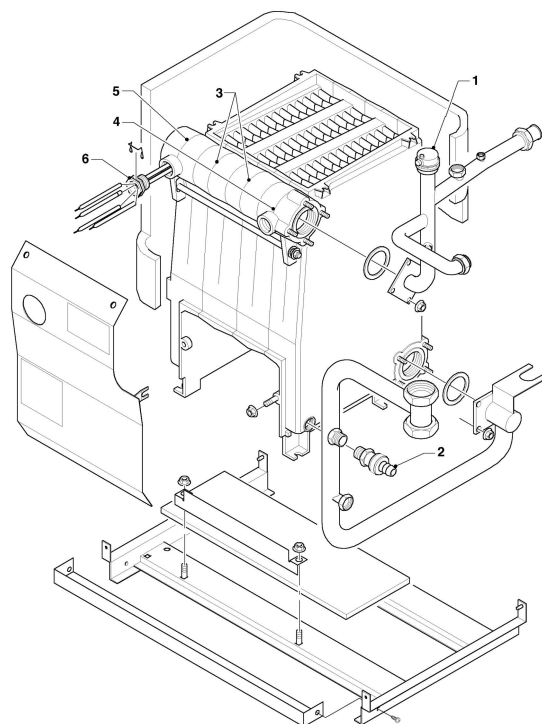
04 - Brûleur

Pos.	Référence	Désignation	Remarque
00	202034	Jeu de transformation à 2E+, G20 (GN)	VKC 250-3 50, non représenté
00	202038	Jeu de transformation à 3+, G30/31 P/B	non représenté
00			Si vous voulez commander une pièce sans numéro de l'article, veuillez nous adresser un fax en marquant la pièce demandée sur le graphique correspondant de ce catalogue.
01	981244	Joint bloc gaz	
02	161264	Hublot	
03	043128	Electrode d'allumage	
04	090734	Electrode de ionisation	
05	020416	Vanne gaz Rp/G 1/2	
06	014700	Soupape (EV2)	
07	050416	Accroche flamme	vendu à l'unité, attention compter le nombre d'accroche flamme de la chaudière
08	981223	Joint bloc gaz	

**VKC (atmoVIT - turboVIT)**

VKC 250-3 50

06 - Bloc fonte



03 - 06 - 039.01

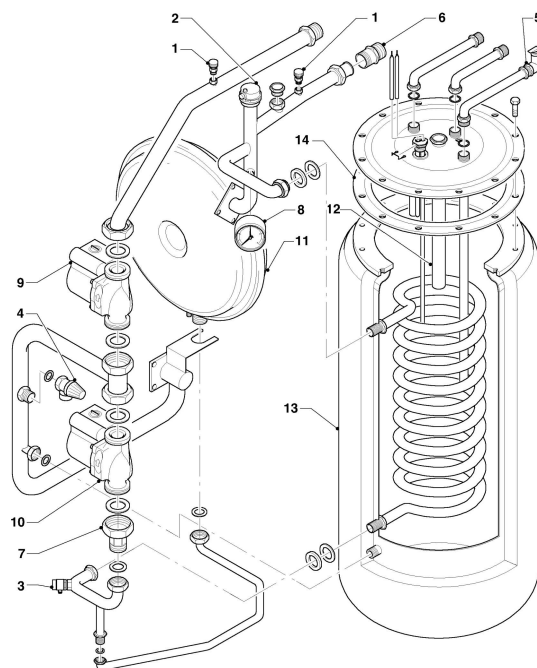
**VKC (atmoVIT - turboVIT)**VKC 250-3 50  
06 - Bloc fonte

Pos.	Référence	Désignation	Remarque
00	014715	Disconnecteur	non représenté
00	282236	Bague	non représenté
00	990157	Mastic d'étanchéité, 1,0 m	non représenté
00			Si vous voulez commander une pièce sans numéro de l'article, veuillez nous adresser un fax en marquant la pièce demandée sur le graphique correspondant de ce catalogue.
01	082235	Purgeur manuel	
02	082238	Robinet de vidange	
03	062490	Elément fonte intermédiaire	
04	062491	Elément fonte terminal droite	
05	062492	Elément fonte terminal gauche	
06	060632	Doigt de gant	

VKC (atmoVIT - turboVIT)

VKC 250-3 50

06a - Ballon sanitaire



03 - 06 - 037.01

**VKC (atmoVIT - turboVIT)**

VKC 250-3 50

06a - Ballon sanitaire

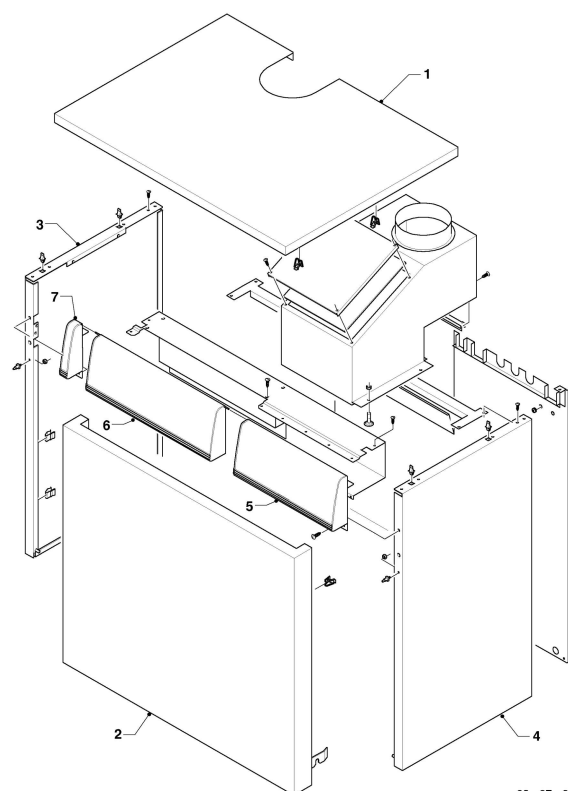
Pos.	Référence	Désignation	Remarque
00	014702	Soupape	non représenté
00			Si vous voulez commander une pièce sans numéro de l'article, veuillez nous adresser un fax en marquant la pièce demandée sur le graphique correspondant de ce catalogue.
01	082234	Purgeur manuel	
02	082235	Purgeur manuel	
03	082239	Robinet de vidange	
04	190741	Soupape de sécurité	
05	190742	Soupape de sécurité	
06	022807	Sécurité manque d'eau	
07	017405	Sécurité manque d'eau	
08	101273	Manomètre	
09	095318	Pompe	
10	095320	Pompe	
11	181064	Vase d'expansion, 10 L	
12	295819	Anode	
13	064060	Ballon	
14	981181	Joint	



VKC (atmoVIT - turboVIT)

VKC 250-3 50

07 - Habillage



03 - 07 - 033.01

**VKC (atmoVIT - turboVIT)**

VKC 250-3 50

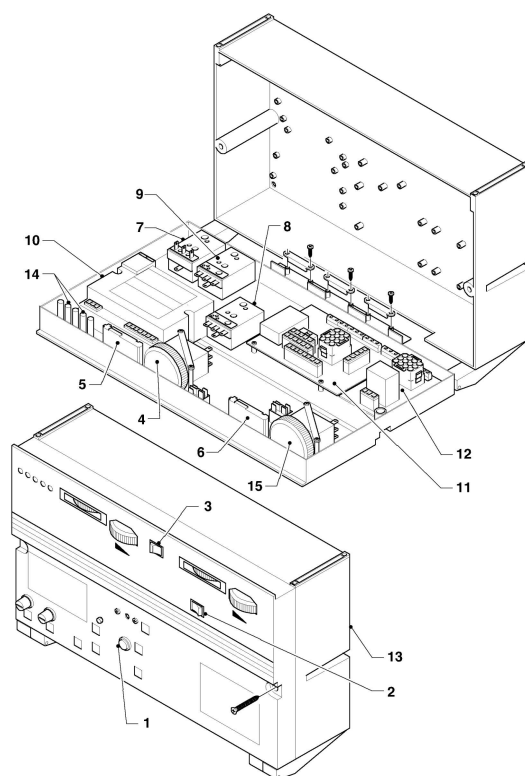
07 - Habillage

Pos.	Référence	Désignation	Remarque
00	990157	Mastic d'étanchéité, 1,0 m	non représenté
00			Si vous voulez commander une pièce sans numéro de l'article, veuillez nous adresser un fax en marquant la pièce demandée sur le graphique correspondant de ce catalogue.
01			couvercle (voir pos. éclatée 00)
02			porte façade (voir pos. éclatée 00)
03			panneau latéral gauche (voir pos. éclatée 00)
04			panneau latéral droite (voir pos. éclatée 00)
05			partie grise fixe droite (voir pos. éclatée 00)
06			capot tableau de bord grise (voir pos. éclatée 00)
07			partie grise fixe gauche (voir pos. éclatée 00)

VKC (atmoVIT - turboVIT)

VKC 250-3 50

12 - Tableau électrique



03 - 12 - 031.02

**VKC (atmoVIT - turboVIT)**

VKC 250-3 50

12 - Tableau électrique

Pos.	Référence	Désignation	Remarque
00	025355	Sonde régulateur	non représenté
00	256155	Faisceau de câblage	non représenté
01	257973	Interrupteur	
02	257971	Interrupteur	
03	257974	Interrupteur	
04	101755	Thermostat	
05	101567	Aquastat	
06	101568	Aquastat	
07	101841	Aquastat sanitaire, 100C	
08	101842	Aquastat sanitaire	
09	254012	Sécurité débordement spot	
10	100575	Circuit d'allumage	
11	902573	Circuit principal	
12	902570	Circuit sanitaire	
13	257721	Tableau de bord	
14	734743	Lampe avec câble voyant rouge	
14	734744	Lampe avec câble voyant vert	
15	101754	Aquastat	