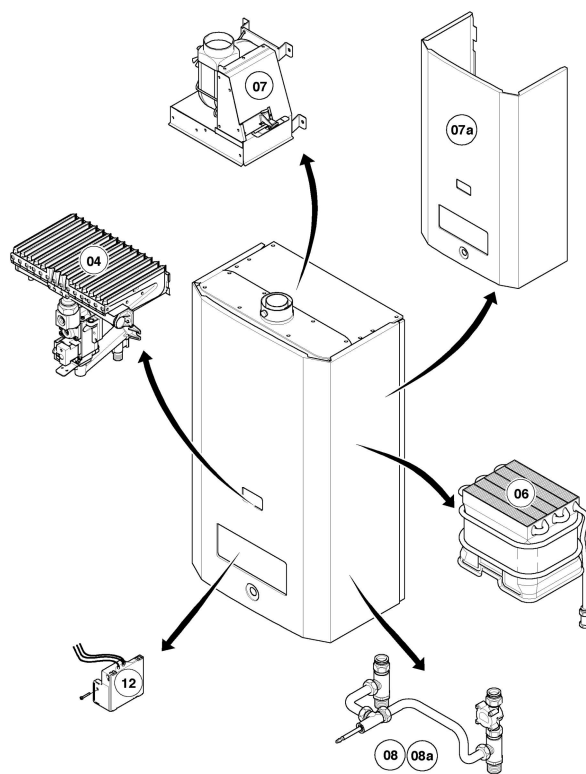


**MAG Version ventouse (turbo)**

MAG-turbo premium 24/2

Vue d'ensemble



01 - 00 - 518.03

**MAG Version ventouse (turbo)**

MAG-turbo premium 24/2

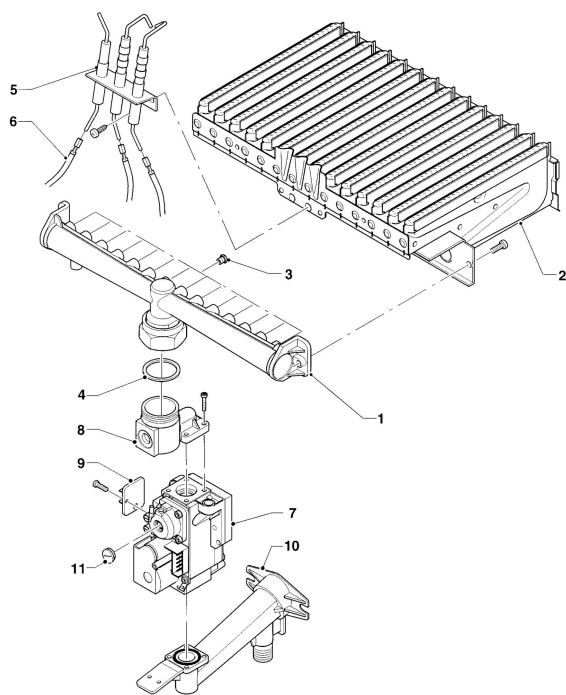
Vue d'ensemble

Pos.	Groupe de vue
04	Brûleur
06	Brûleur
07	Ventousee
07a	Habillage
08	Pièces de raccordement
12	Tableau électrique

**MAG Version ventouse (turbo)**

MAG-turbo premium 24/2

04 - Brûleur



01 - 04 - 514

**MAG Version ventouse (turbo)**

MAG-turbo premium 24/2

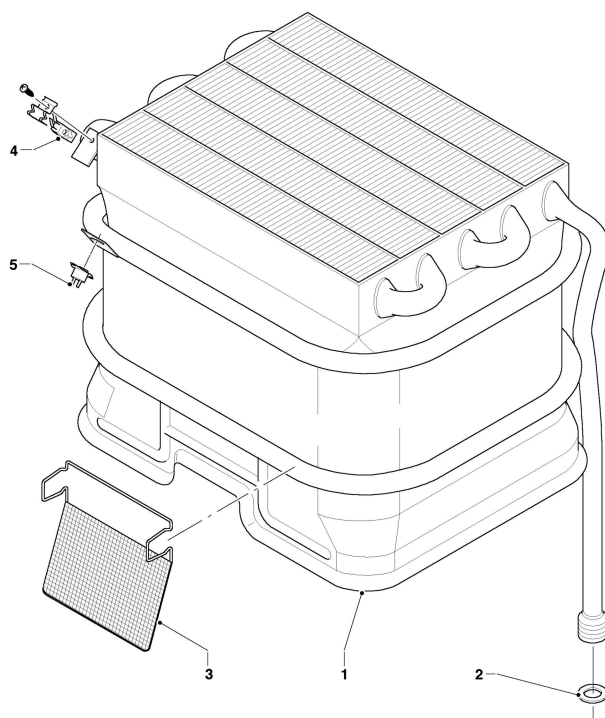
04 - Brûleur

Pos.	Référence	Désignation	Remarque
01	126734	Rampe injecteurs	avec pièce 04
02	041946	Groupe de chambres	
03	201388	Jeu de conversion	PB, avec pièce 04
03	201390	Jeu de conversion injecteurs de brûleur	GN, avec pièce 04
04	981162	Joint, (x10)	
05	043121	Jeu d'électrodes	
06	091543	Câbles d'allumage	
07	053423	Vanne	
08	083016	Pièce intermédiaire	avec pièce 04
09	098812	Support, soupape by-pass	
10	109201	Raccord gaz	
11			ne concerne pas ces appareils

**MAG Version ventouse (turbo)**

MAG-turbo premium 24/2

06 - Brûleur



01 - 06 - 506.01

**MAG Version ventouse (turbo)**

MAG-turbo premium 24/2

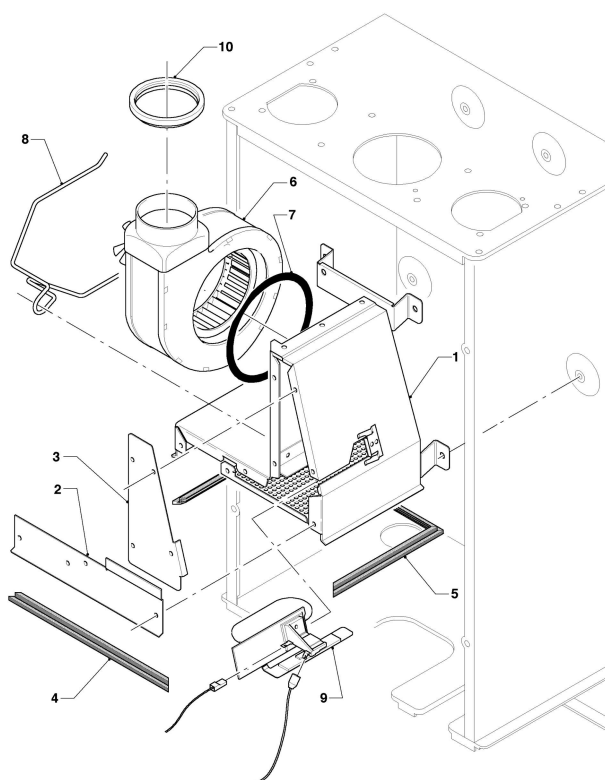
06 - Brûleur

Pos.	Référence	Désignation	Remarque
01	061658	Echangeur de chaleur	
02	981141	Joint, (x10)	avec pièce 02
03	072150	Filtre	
04	101152	Sonde de débordement	
05	101153	Sécurité de débordement avec câble	
05	101175	Limiteur de température TTB	

**MAG Version ventouse (turbo)**

MAG-turbo premium 24/2

07 - Ventousee



01 - 07 - 520

**MAG Version ventouse (turbo)**

MAG-turbo premium 24/2

07 - Ventousee

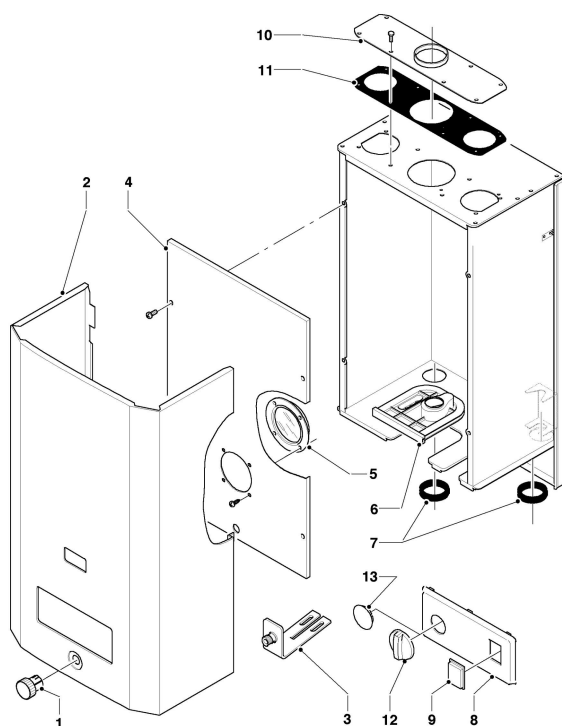
Pos.	Référence	Désignation	Remarque
01	076861	Buse d'évacuation	
02	072133	Tôle de recouvrement	
03	071350	Tôle de recouvrement	
04	980984	Joint	
05	980985	Joint	
06	190187	Ventilateur	avec pièce 07
07	980884	Joint	
08	154168	Etrier	
09	251652	Contacteur de tirage	
10	194150	Bague de reduction D=44,46,49	



**MAG Version ventouse (turbo)**

MAG-turbo premium 24/2

07a - Habillage



01 - 07 - 522.01

**MAG Version ventouse (turbo)**

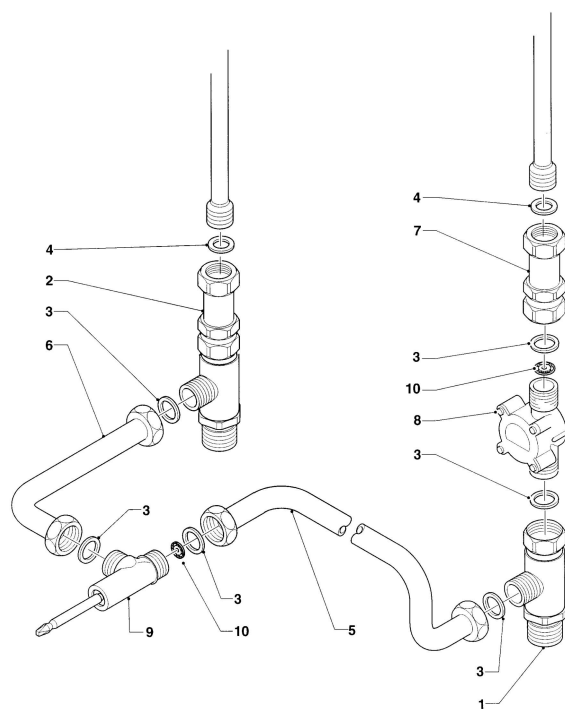
MAG-turbo premium 24/2

07a - Habillage

Pos.	Référence	Désignation	Remarque
01	173719	Douille	
02	072936	Habillage	
03	086549	Support	
04	078295	Couvercle, chambre de combustion	
05	161225	Hublot	
06	980672	Joint	
07	0020085467	Joint plat	
08	208481	Panneau de finition	
09	203869	Cache	
10	082482	Bride	
11	980987	Joint	
12	143835	Manette de commande	
13	078926	Couvercle	

**MAG Version ventouse (turbo)**

MAG-turbo premium 24/2  
08 - Pièces de raccordement



01 - 08 - 511

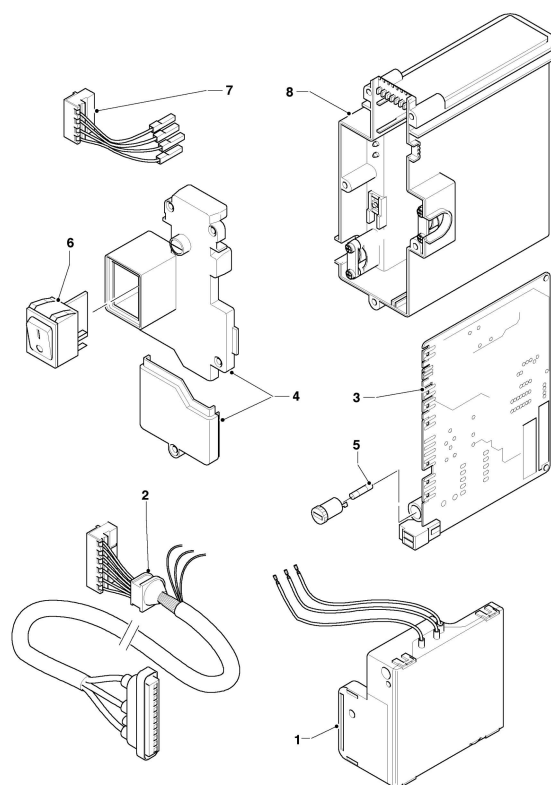
**MAG Version ventouse (turbo)**MAG-turbo premium 24/2  
08 - Pièces de raccordement

Pos.	Référence	Désignation	Remarque
00	0020028121	Filtre d'eau	non représenté
00	080982	Raccord d'eau froide/chaude	non représenté
01	129250	Raccord T (droite)	avec pièce 03
02	129251	Raccord T (gauche)	avec pièces 03, 04
03	981142	Joint plat, (x10)	
04	981141	Joint, (x10)	
05	193158	Tube d'eau froide	avec pièce 03
06	193159	Tube d'eau chaude	avec pièce 03
07	084982	Pièce de raccordement	avec pièces 03, 04
08	194816	Roue de débit	avec pièce 03
09	203933	By-pass	avec pièce 03
10	012974	Limiteur	

**MAG Version ventouse (turbo)**

MAG-turbo premium 24/2

12 - Tableau électrique



01 - 15 - 502.01

**MAG Version ventouse (turbo)**

MAG-turbo premium 24/2

12 - Tableau électrique

Pos.	Référence	Désignation	Remarque
01	250344	Platine d'allumage	
02	256142	Faisceau de câbles	
03	250345	Platine de commande	
04	076171	Couvercle	
05	0020067507	Fusible, 2,0 A T2H, (x10)	2,0 AT
06	257954	Interrupteur	
07	252638	Fiche	
08	136080	Boîtier	