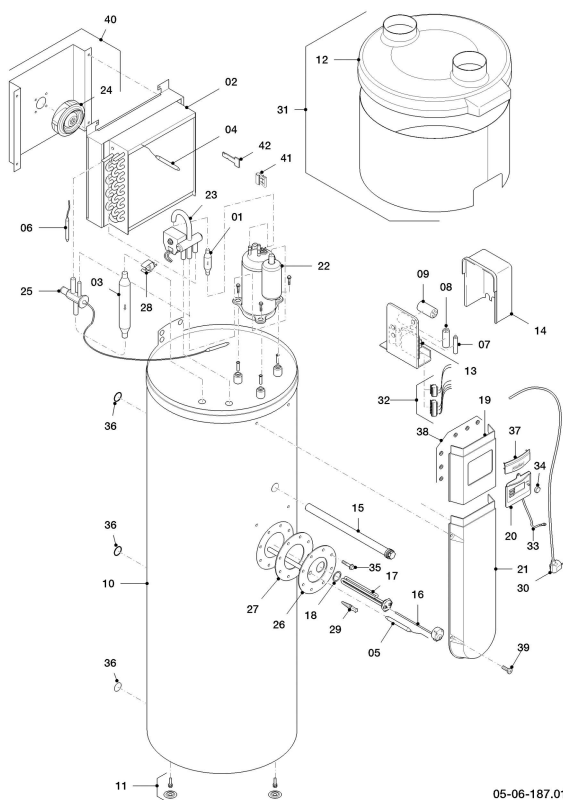


Préparateurs E.C.S. thermopompe aroSTOR VWL VWL B, BM /4, /5

VWL B 290/4

06 - aroSTOR VWL B/BM 290/4



Préparateurs E.C.S. thermopompe aroSTOR VWL VWL B,BM /4,/5

VWL B 290/4

06 - aroSTOR VWL B/BM 290/4

Pos.	Référence	Désignation	Remarque
00	0020205773	Coude 90 - D 160mm	accessoire, pas livrable comme pièce de rec (non représenté)
00	0020205774	Gaine de ventilation D 160 mm - L=10m	accessoire, pas livrable comme pièce de rec (non représenté)
01	0020185051	Clapet anti-retour	
02	0020185052	Evaporateur	
03	0020185053	Filtre déshydrateur	
04	0020185054	Capteur, lg 460 mm	
05	0020185055	Capteur, lg 1200 mm	
06	0020185056	Capteur, 900 mm	
07	0020185057	Condensateur 2uF	< semaine 24/2015
07	0020221608	Condensateur, 1.5uF	>= semaine 24/2015
08	0020185058	Condensateur 4uF	
09	0020185059	Condensateur 15uF	
10	0020185060	Habillage	
11	0010033443	Pied, (x3)	
12	0020213952	Couvercle	
13	0020185063	Carte électronique	
14	0020185064	Couvercle électrique	
15	0020185065	Anode	
16	0020185066	Aquastat 80-87C	
17	0020185067	Résistance 1500W	
18	0020185068	Joint	
19	0020213953	Habillage	
20	0020213954	Afficheur	
21	0020213956	Habillage	
22	0020185072	Compresseur	
23	0020185073	Vanne 4 voies	
24	0020185074	Extracteur	
25	0020233623	Valve d'expansion	
26	0020185076	Couvercle avec joint	
27	0020185077	Joint	
28	0020185078	Thermocouple de surchauffe	
29	0020185079	Barre	
30	0020185080	Câble	
31	0020213957	Capot de ballon	
32	0020198381	Faisceau câbles	
33	0020198382	Câbles interface	
34	0020213960	Bouton	
35	0020198383	Vis de bride, (x8)	
36	0020073878	Joint, G 3/4, (x10)	
37	0020213955	Habillage	
38	0020213958	Rondelle, (x10)	
39	0020213959	Vis, (x10)	
40	0020234070	Ventilateur, Kit 300L	
41	0020241481	Agrafe	
42	0020241482	Patte support	