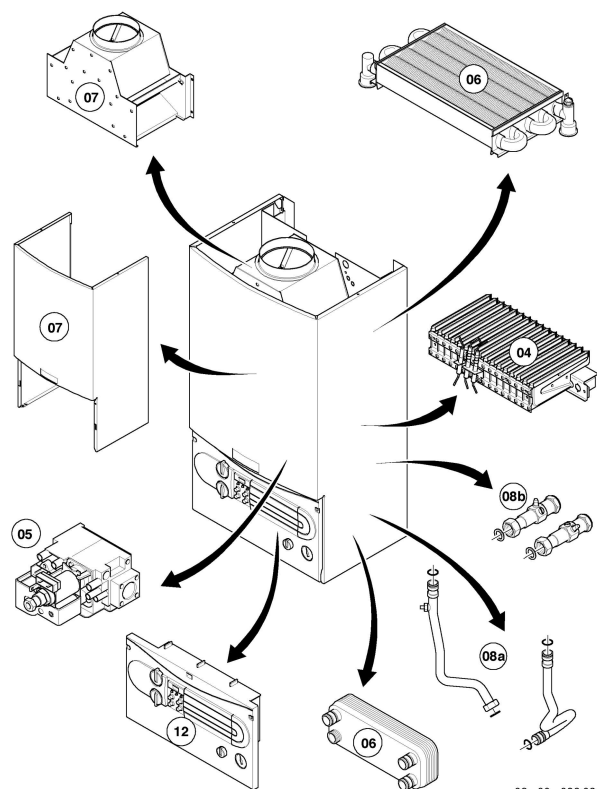


VU/VUW Version cheminée (atmoTOP & T4 & atmoTEC)

VUW 240/2-3

Vue d'ensemble



02 - 00 - 036.03

VU/VUW Version cheminée (atmoTOP & T4 & atmoTEC)

VUW 240/2-3

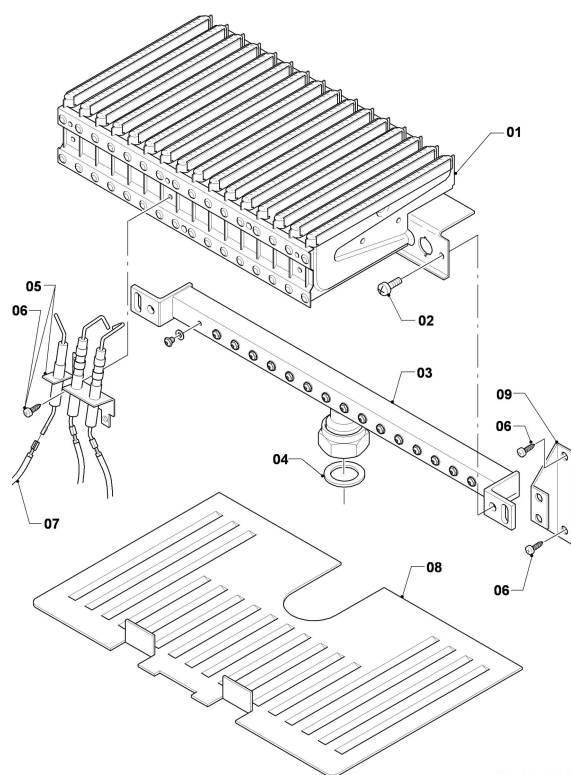
Vue d'ensemble

Pos.	Groupe de vue
04	brûleur
05	bloc gaz
06	échangeur de chaleur
07	pièces de habillage, anti-refouleur
08a	pièces hydrauliques
08b	accessoires
12	coffret électrique

VU/VUW Version cheminée (atmoTOP & T4 & atmoTEC)

VUW 240/2-3

04 - brûleur



02 - 04 - 035.02

VU/VUW Version cheminée (atmoTOP & T4 & atmoTEC)

VUW 240/2-3

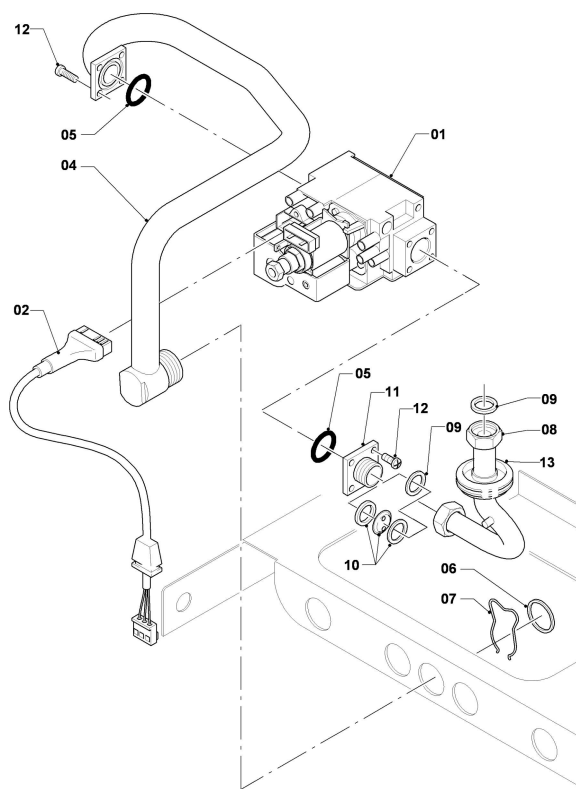
04 - brûleur

Pos.	Référence	Désignation	Remarque
01	031500	Groupe de chambres, 24 kW	VUW 240/2-3, avec pièce 02
02	0020198257	Vis, (x10)	
03	126780	Rampe, 24 kW H	VUW 240/2-3, GN, avec pièces 02, 04
03	126781	Rampe, 24/25 kW B	VUW 240/2-3, PB, avec pièces 02, 04
04	981142	Joint plat, (x10)	
05	090724	Bougie	avec pièce 06
06	0020107695	Vis, (x10)	
07	256096	Faisceau de câblage VCW	VUW 240/2-3
08	213257	Tôle de protection	
09	098916	Support (x2)	avec pièces 02, 06

VU/VUW Version cheminée (atmoTOP & T4 & atmoTEC)

VUW 240/2-3

05 - bbc gaz



VU/VUW Version cheminée (atmoTOP & T4 & atmoTEC)

VUW 240/2-3

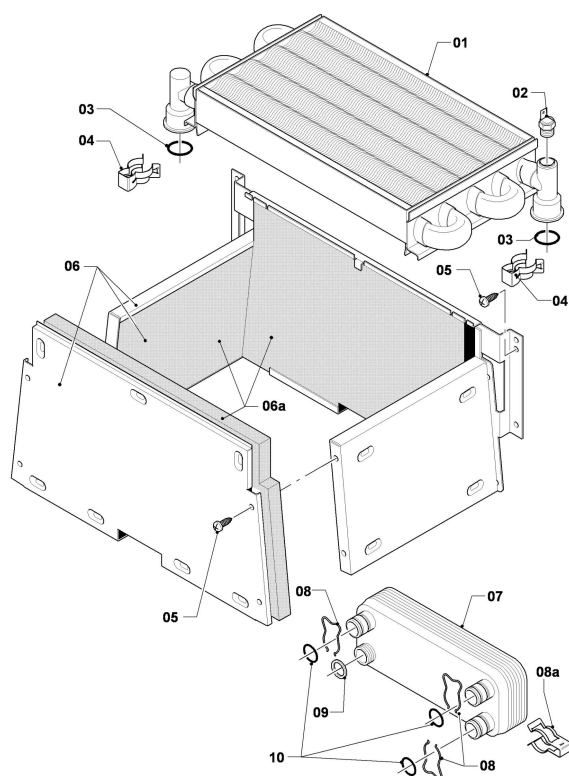
05 - bbc gaz

Pos.	Référence	Désignation	Remarque
00	201398	Jeu d'adaptation, PB -> 2E+	PB -> GN, non représenté
00	222371	Jeu d'adaptation 2E+ -> PB	GN -> PB, non représenté
01	053463	Bloc gaz	pour GN et PB, avec pièces 05, 11, 12, 10
02	090915	Câble de raccordement	
04	123420	Tube	avec pièces 05, 06, 07
05	0020133834	Joint torique, (x10)	
06	981140	Joint, 3/4, (x10)	
07	219622	Clip, (x10)	
08	123421	Tube	VUW 240/2-3, avec pièces 09, 10
09	981142	Joint plat, (x10)	
10	049749	Injecteur 2 x 3,25	VUW 240/2-3, PB
10	049751	Injecteur 2 x 3,75	VUW 240/2-3, GN
11	147759	Adaptateur	avec pièces 05, 09, 10, 12
12	105901	Vis, M4x10, (x10)	
13			seulement Turbotop

VU/VUW Version cheminée (atmoTOP & T4 & atmoTEC)

VUW 240/2-3

06 - échangeur de chaleur



02 - 06 - 026.03

VU/VUW Version cheminée (atmoTOP & T4 & atmoTEC)

VUW 240/2-3

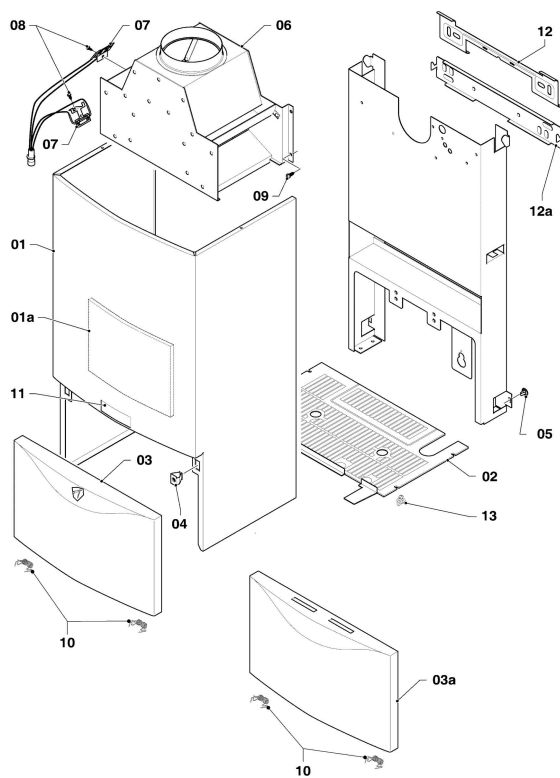
06 - échangeur de chaleur

Pos.	Référence	Désignation	Remarque
01	064713	Echangeur de chaleur, 24 kW ATMO	VUW 240/2-3, avec pièces 03, 04
02	252805	Sonde CTN	
03	981151	Joint torique, (x10)	
04	219621	Clip, (x10)	
05	0020107695	Vis, (x10)	
06	117546	Chambre de combustion	VUW 240/2-3, avec pièce 05
06a	0020082194	Isolant (set)	VUW 240/2-3
07	065131	Echangeur sanitaire (12 plaques)	VUW 240/2-3, avec pièces 07, 08, 09
08	219622	Clip, (x10)	
08a			pas pour ces appareils
09	981142	Joint plat, (x10)	
10	981163	Joint torique, (x10)	

VU/VUW Version cheminée (atmoTOP & T4 & atmoTEC)

VUW 240/2-3

07 - pièces de habillage, anti-refouleur



VU/VUW Version cheminée (atmoTOP & T4 & atmoTEC)

VUW 240/2-3

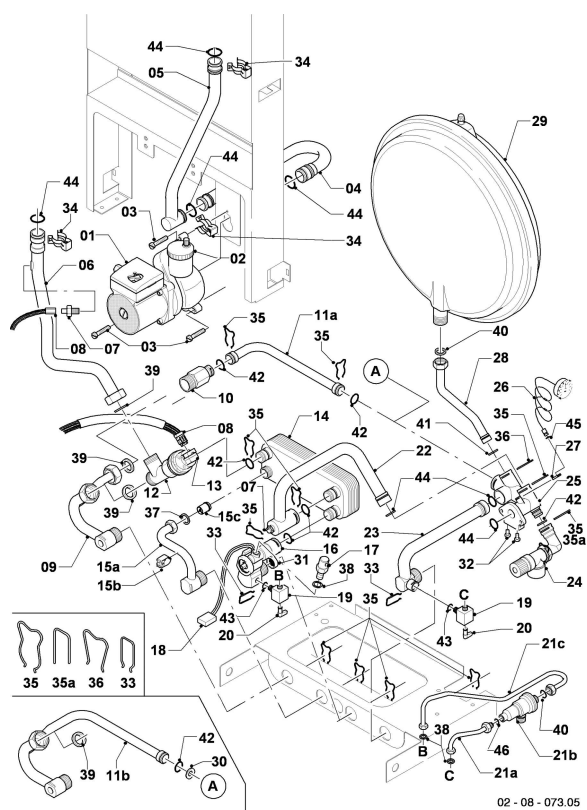
07 - pièces de habillage, anti-refouleur

Pos.	Référence	Désignation	Remarque
00	135818	Bague de réduction	non représenté
01	067314	Habillage	avec pièces 04, 05, 11
01a	159114	Plaque de protection thermique	
02			VUW 240/2-3, pas pour ces appareils
03	078954	Couvercle, métallique	jusqu' à 09/02, avec pièce 10
03	209714	Couvercle, plastique	jusqu' à 09/02
03a	078345	Couvercle, métallique	à partir de 09/02, avec pièce 10
03a	078978	Couvercle, plastique	à partir de 09/02
04	219620	Clip, (x10)	
05	219619	Clip, (x10)	
06	102514	Anti-refouleur	VUW 240/2-3, avec pièce 09
07	253549	Jeu de sondes	avec pièce 08
08	0010027609	Vis, (x10)	
09	0020107695	Vis, (x10)	
10	188742	Ressort, (x2)	
11	118096	Plaque de firme, kit	
12	098919	Support	jusqu' à 09/02
12a	091417	Support (kit de montage)	à partir de 09/02
13	290811	Clip (x4)	

VU/VUW Version cheminée (atmoTOP & T4 & atmoTEC)

VUW 240/2-3

08a - pièces hydrauliques



VU/VUW Version cheminée (atmoTOP & T4 & atmoTEC)

VUW 240/2-3

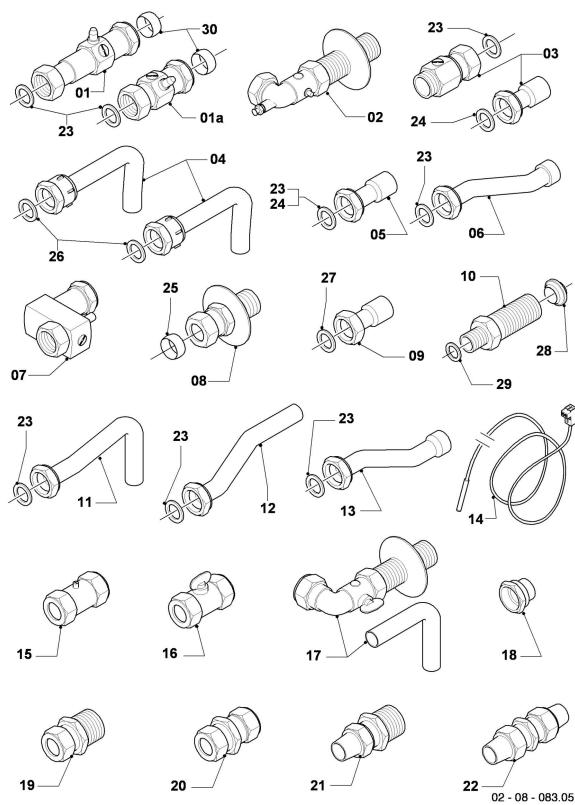
08a - pièces hydrauliques

Pos.	Référence	Désignation	Remarque
00	0010032799	Connecteur électrique	non représenté pour pos. 01, 0010030634
01	0010030634	Pompe haute efficacité	avec pièces 03, 44, câble à commander en plus de la pompe à haute efficacité énergétique
01	0010032769	Câble	doit être commandé en plus de la pompe à haute efficacité énergétique
01	160928	Pompe VP5	avec pièces 03, 44, en raison de la réglementation européenne, cette référence sera remplacée par une pompe à haute efficacité énergétique
02	061707	Purgeur automatique	
03	0020235950	Vis, (x10)	
04	019382	Tube de raccordement	avec pièces 34, 44
05	019378	Tube de raccordement	VUW 240/2-3, avec pièces 34, 44
06	022779	Tube de raccordement	VUW 240/2-3, avec pièces 34, 39, 44
07	252805	Sonde CTN	
08	256096	Faisceau de câblage VCW	VUW 240/2-3
11b	022783	Tube de raccordement	VUW 240/2-3, avec pièces 30, 35, 39, 42
12	252457	Vanne 3 voies	avec pièces 35, 39, 42
13	140429	Moteur, vanne 3 voies	
14	065131	Echangeur sanitaire (12 plaques)	VUW 240/2-3, avec pièces 35, 37, 42
15a	022776	Raccord d'eau chaude	avec pièces 35, 37
15b			VUW 240/2-3, pas pour ces appareils
15c	014737	Clapet anti-retour	
16	0020029604	Turbine d'aquasensor	non représenté
16	194819	Aqua-sensor	avec pièces 31, 33, 35, 42, 43
18	711933	Capteur à effet Hall	
19	014675	Robinet de remplissage sans anti-retour	avec pièces 33, 38, 43
20	125151	Manette, pour robinet de remplissage	
21a	019374	Tube de raccordement	avec pièces 38, 46
21b	014693	Disconnecteur	avec pièces 40, 46
21c	019373	Tube de raccordement	avec pièces 38, 46
22	022782	Tube de raccordement	avec pièces 35, 42, 44
23	019377	Tube de raccordement	avec pièces 33, 35, 43, 44
24	190732	Soupape de sécurité	avec pièces 35, 42
25	019392	Pièce de raccordement	avec pièces 03, 27, 30, 32, 35, 36, 41, 42, 44, 45
26	101270	Manomètre/thermomètre	avec pièces 27, 45 et clips 219628
26	101271	Manomètre	avec pièces 27, 45
26	219628	Clip, (x5)	seulement pour manometre/thermometre, non représenté
27	0020107709	Patte support	
28	019372	Tube de raccordement	avec pièces 36, 40, 41
29	181057	Vase d'expansion, 10 L	
29	181061	Vase d'expansion, 6 L	
30	208495	Panneau de protection	VUW 240/2-3, avec pièces 35, 39, 42
31	074514	Filtre	
32	0020198257	Vis, (x10)	
33	0020107694	Clip, (x5)	
34	219621	Clip, (x10)	
35	219622	Clip, (x10)	
35a	154194	Etrier, (x10)	pièce de raccordement, plastique (noir)
36	219623	Clip, (x10)	
37	981142	Joint plat, (x10)	
38	981146	Joint, (x10)	
39	981140	Joint, 3/4, (x10)	
40	981149	Joint, (x10)	
41	981165	Joint torique, (x10)	
42	981163	Joint torique, (x10)	
43	981154	Joint torique, (x10)	
44	981151	Joint torique, (x10)	
45	981155	Joint torique, (x10)	
46	980308	Joint torique, (x10)	

VU/VUW Version cheminée (atmoTOP & T4 & atmoTEC)

VUW 240/2-3

08b - accessoires



VU/WUW Version cheminée (atmoTOP & T4 & atmoTEC)

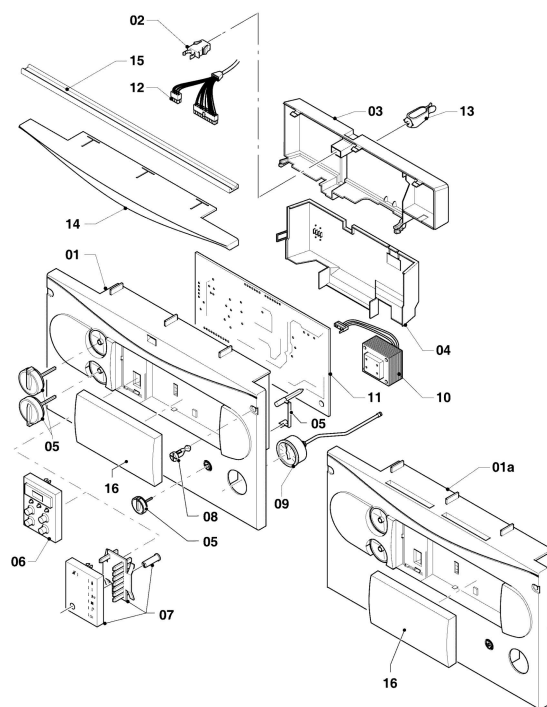
VUW 240/2-3

08b - accessoires

Pos.	Référence	Désignation	Remarque
01			remplacé par 135752 (pos. 01a)
01a	135752	Robinet d'arrêt gauche et droit	avec pièces 23, 30, 3/4 x 22 e adaptateur pour remplacer les robinets d'arrêt longs
02			pour FR pièce n'existe pas
03			pour FR pièce n'existe pas
04			pour FR pièce n'existe pas
05			pour FR pièce n'existe pas
06			pour FR pièce n'existe pas
07	014714	Raccord entrée d'eau froide	3/4 x 15
08			pour FR pièce n'existe pas
09			pour FR pièce n'existe pas
10	022756	Pièce de raccordement	avec pièces 28, 29, de l'accessoire 306261
11	081446	Tube de raccordement FR	avec pièce 23, 16 mm
12			pour FR pièce n'existe pas
13			pour FR pièce n'existe pas
14	253583	Sonde sanitaire	
15			pour FR pièce n'existe pas
16	082783	Robinet gaz FR	15 x 15
17			pour FR pièce n'existe pas
18			pour FR pièce n'existe pas
19			pour FR pièce n'existe pas
20	083435	Raccord biconique, 15 x 15	15 x 15
21			pour FR pièce n'existe pas
22			pour FR pièce n'existe pas
23	981152	Joint, (x10)	17,0 x 24,0 x 1,5
24	981176	Joint torique, (x10)	18,0 x 3,0
25	980410	Joint	15,2 x 18,0 x 8,0
26	981141	Joint, (x10)	17,0 x 24,0 x 2,0
27	981165	Joint torique, (x10)	12,0 x 2,0
28	0020204557	Joint, (x10)	
29	981142	Joint plat, (x10)	13,0 x 18,3 x 1,5
30	980603	Joint, 22mm	22,2 x 24,6 x 8,0

VU/VUW Version cheminée (atmoTOP & T4 & atmoTEC)

VUW 240/2-3
12 - coffret électrique



02-12-029.06

VU/VUW Version cheminée (atmoTOP & T4 & atmoTEC)

VUW 240/2-3

12 - coffret électrique

Pos.	Référence	Désignation	Remarque
00	0020067507	Fusible, 2,0 A T2H, (x10)	2,0 AT, non représenté
00	251961	Fusible, 1,25 AT, (x10)	non représenté, 1,25 AT
01			remplacé par pos. 01a, n'est plus livrable (s'il y a un couvercle, lui aussi doit être remplacé!)
01a	136894	Façade (grise)	avec pièce 05
02	088734	Clip de fermeture	
03			pas livrable comme pièce de rechange
04	136882	Cache arrière	
05	114286	Boutons, verts, kit de 3	VUW 240/2-3
06			VUW 240/2-3, pas pour ces appareils
07	077978	Centrale de commande (gris) DIA	VUW 240/2-3
08	132925	Vis plastique, (x10)	
09	101270	Manomètre/thermomètre	avec clips 085751
09	101271	Manomètre	
09	219628	Clip, (x5)	seulement pour manometre/thermometre, non représenté
10	287450	Transformateur	
11	0020034604	Circuit imprimé	
12	256096	Faisceau de câblage VCW	VUW 240/2-3
13	219629	Agrafe, (x5)	
14	077958	Panneau de protection	VUW 240/2-3
15	283815	Joint (autocollant)	seulement balcon
16	0020130491	Panneau puits de régulateur, gris	