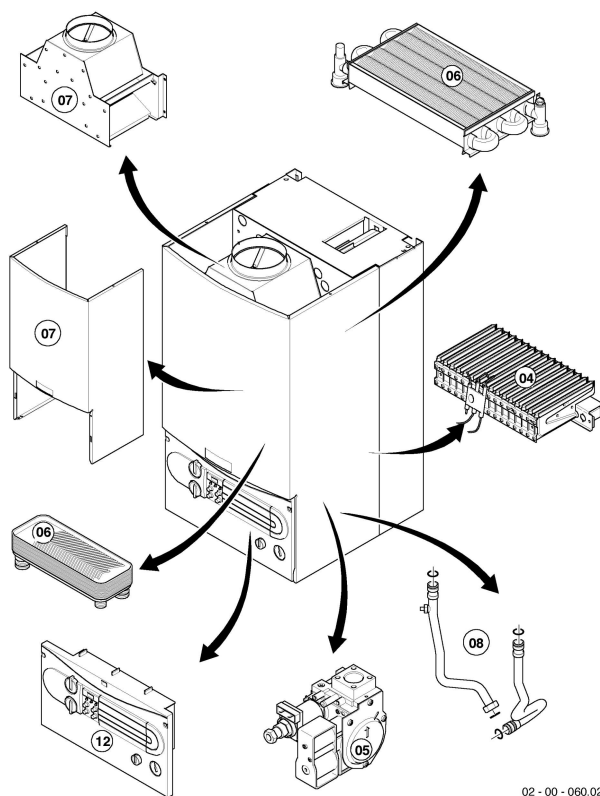


VUI Version cheminée (aquaPLUS)

VUI 280-7  
Vue d'ensemble



02 - 00 - 060.02

**VUI Version cheminée (aquaPLUS)**

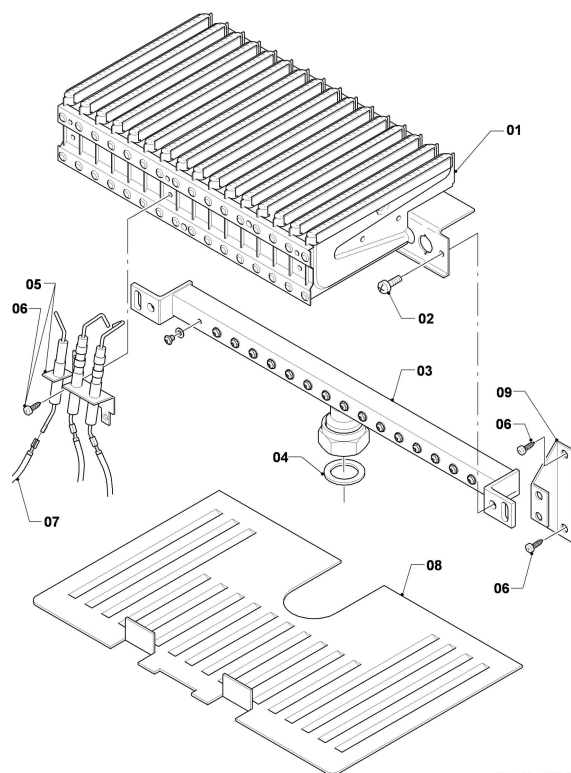
VUI 280-7

Vue d'ensemble

Pos.	Groupe de vue
04	brûleur
05	bloc gaz
06	échangeur de chaleur
07	pièces de habillage, anti-refouleur
08a	pièces hydrauliques
08b	accessoires
12	coffret électrique

VUI Version cheminée (aquaPLUS)

VUI 280-7  
04 - brûleur



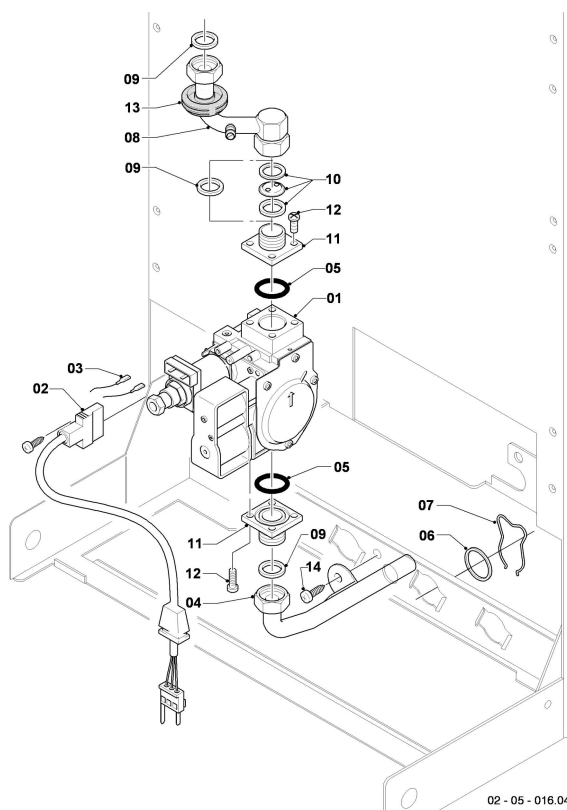
02 - 04 - 035.02

**VUI Version cheminée (aquaPLUS)**VUI 280-7  
04 - brûleur

Pos.	Référence	Désignation	Remarque
01	031501	Groupe de chambres, 28 kW	
02	0020198257	Vis, (x10)	avec pièce 02
03	126782	Rampe, 28 kW H	GN, avec pièces 02, 04
03	126783	Rampe, 28 kW B	PB, avec pièces 02, 04
04	981142	Joint plat, (x10)	
05	090724	Bougie	avec pièce 06
06	0010027609	Vis, (x10)	
07	256187	Faisceau électrique, atmos 24/28 kW	
08	213257	Tôle de protection	
09	098916	Support (x2)	avec pièces 02, 06

VUI Version cheminée (aquaPLUS)

VUI 280-7  
05 - bloc gaz



02 - 05 - 016.04

**VUI Version cheminée (aquaPLUS)**

VUI 280-7

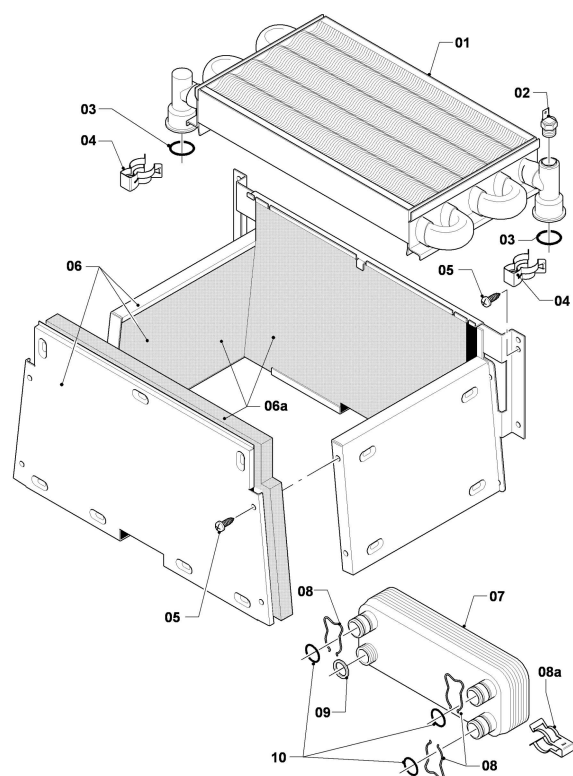
05 - bloc gaz

Pos.	Référence	Désignation	Remarque
00	201398	Jeu d'adaptation, PB -> 2E+	PB, non représenté
00	222371	Jeu d'adaptation 2E+ -> PB	GN, non représenté
01	053463	Bloc gaz	pour GN et PB, avec pièces 05, 09, 10, 11, 12
02	090915	Câble de raccordement	
03	256187	Faisceau électrique, atmos 24/28 kW	
04	123503	Tube gaz	avec pièces 06, 07, 09, 14
05	0020133834	Joint torique, (x10)	
06	981140	Joint, 3/4, (x10)	
07	219622	Clip, (x10)	
08	123501	Tube gaz	avec pièce 09
09	981142	Joint plat, (x10)	
10	049752	Injecteur 2 x 4,00	PB,GN
11	147759	Adaptateur	avec pièces 05, 09, 10, 12
12	105901	Vis, M4x10, (x10)	
13			seulement VUI turbo
14	0020107695	Vis, (x10)	

**VUI Version cheminée (aquaPLUS)**

VUI 280-7

06 - échangeur de chaleur



02 - 06 - 026.03

**VUI Version cheminée (aquaPLUS)**

VUI 280-7

06 - échangeur de chaleur

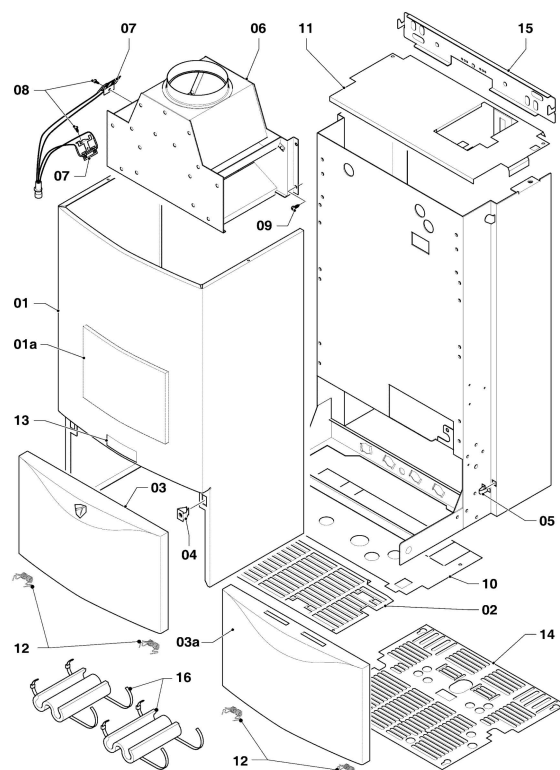
Pos.	Référence	Désignation	Remarque
01	064722	Echangeur de chaleur, VU/W 280 ATMO PLUS	
02	252805	Sonde CTN	avec pièces 03, 04
03	981151	Joint torique, (x10)	
04	219621	Clip, (x10)	
05	0020107695	Vis, (x10)	
06	117544	Chambre de combustion	avec pièce 05
06a	0020082193	Isolant (set)	
07	065153	Echangeur sanitaire (20 plaques)	avec pièces 08, 08a, 09, 10
08	219622	Clip, (x10)	
08a	219636	Clip (x2)	
09	981142	Joint plat, (x10)	
10	981163	Joint torique, (x10)	



**VUI Version cheminée (aquaPLUS)**

VUI 280-7

07 - pièces de habillage, anti-refouleur



02-07-062.07

**VUI Version cheminée (aquaPLUS)**

VUI 280-7

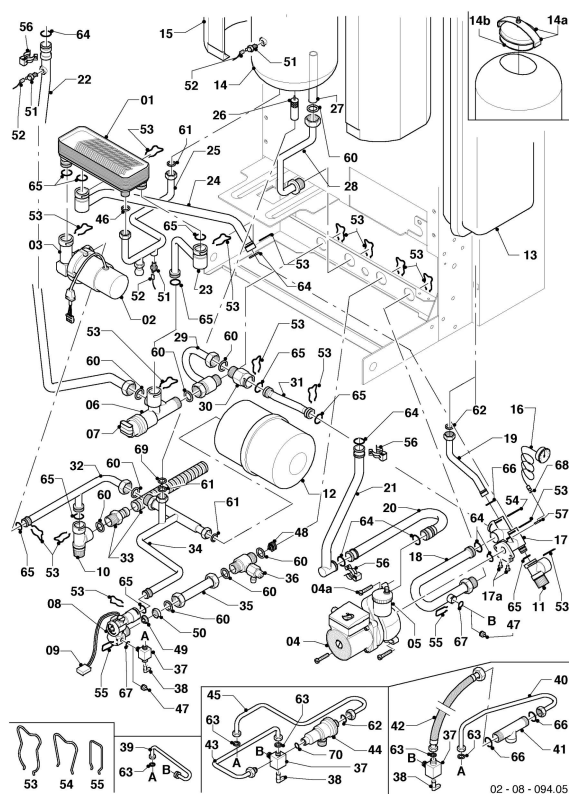
07 - pièces de habillage, anti-refouleur

Pos.	Référence	Désignation	Remarque
01	067314	Habillage	avec pièces 04, 05, 13
01a	159114	Plaque de protection thermique	
02			n'est plus livrable seul
03	078954	Couvercle, métallique	avec pièce 12, jusqu' à 09/02
03a	078345	Couvercle, métallique	avec pièce 12, à partir de 09/02
04	219620	Clip, (x10)	
05	219619	Clip, (x10)	
06	102515	Anti-refouleur	avec pièce 09
07	253549	Jeu de sondes	avec pièce 08
08	0010027609	Vis, (x10)	
09	0020107695	Vis, (x10)	
10			n'est plus livrable seul
11	069934	Couvercle	
12	188742	Ressort, (x2)	
13	118096	Plaque de firme, kit	
14	079639	Couvercle	
15	099035	Support	
16			seulement balcon

VUI Version cheminée (aquaPLUS)

VUI 280-7

08a - pièces hydrauliques



**VUI Version cheminée (aquaPLUS)**

VUI 280-7

08a - pièces hydrauliques

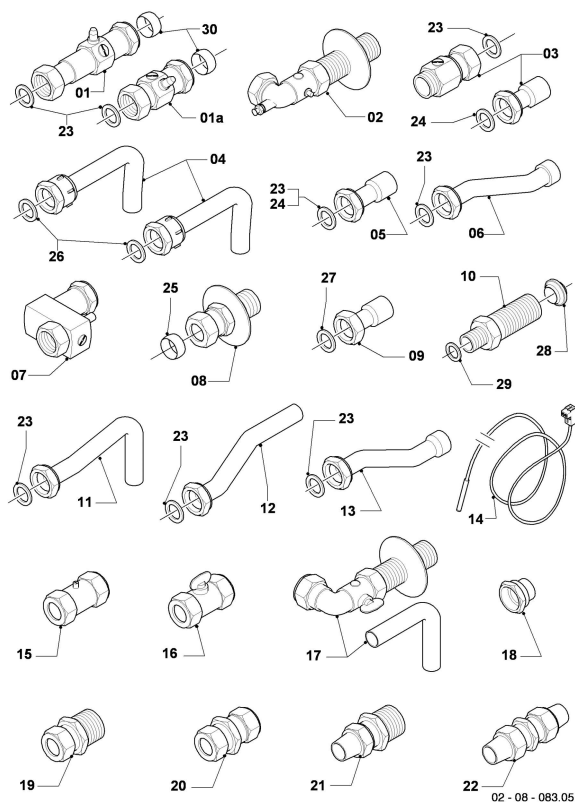
Pos.	Référence	Désignation	Remarque
00	0010032799	Connecteur électrique	non représenté pour pos. 04, 0010030634
01	065153	Echangeur sanitaire (20 plaques)	avec pièces 46, 53, 65
02	0020183478	Moteur pompe, e.c.s. (E1)	Si aucun module de relais externe est toujours présente (voir sous-ensemble 12, pos. 14), ce doit être nécessairement ordonné aussi! Sans ce module la pompe à haut rendement ne peut pas être exploitée en toute sécurité.
03	092001	Pièce de raccordement	
04	0010030634	Pompe haute efficacité	avec pièces 04a, 64, câble à commander en plus de la pompe à haute efficacité énergétique
04	0010032769	Câble	doit être commandé en plus de la pompe à haute efficacité énergétique
04	160928	Pompe VP5	avec pièces 04a, 64, en raison de la réglementation européenne, cette référence sera remplacée par une pompe à haute efficacité énergétique
04a	0020235950	Vis, (x10)	
05	061707	Purgeur automatique	
06	252457	Vanne 3 voies	avec pièces 53, 60, 65
07	140429	Moteur, vanne 3 voies	
08	0020029604	Turbine d'aquasensor	non représenté
08	194819	Aqua-sensor	avec pièces 47, 50, 53, 55, 60, 65, 67
09	711933	Capteur à effet Hall	
10	190745	Soupape de sécurité, 10 bar	avec pièces 53, 65
11	190732	Soupape de sécurité	avec pièces 53, 65
12	181081	Vase d'expansion, 1 L	
13	181079	Vase d'expansion, 10 L	avec pièce 62
14	064073	Ballon, 20 L	avec pièces 15, 26, 60, 61, 69
14a	0020050743	Couvercle	avec pièce 14b
14b	0020050744	Joint	
15			pas livrable seul (voir pos. 14)
16	101271	Manomètre	avec pièces 57, 68
17	019392	Pièce de raccordement	avec pièces 17a, 53, 54, 57, 64, 65, 66, 68
17a	0020198257	Vis, (x10)	
18	094111	Tube de raccordement	avec pièces 55, 64, 67
19	094115	Tube de raccordement	avec pièces 54, 62, 66
20	019382	Tube de raccordement	avec pièces 56, 64
21	019380	Tube de raccordement	avec pièces 56, 64
22	094120	Tube de raccordement	avec pièces 56, 60, 64
23	094123	Tube de raccordement	avec pièces 53, 65
24	094122	Tube de raccordement	avec pièces 53, 64, 65
25	094112	Tube de raccordement	avec pièces 46, 61
26	0020050697	Distributeur	
27	091700	Raccord d'eau chaude	avec pièce 60
28	094113	Raccord d'eau chaude	avec pièces 53, 60
29	094140	Tube de raccordement	avec pièces 53, 60
30	150240	By-pass automatique 2,5m	avec pièces 53, 60, 65
30	150242	By-pass automatique 1,7m	avec pièces 53, 60, 65
30	150243	By-pass automatique 3,5m	avec pièces 53, 60, 65
31	094114	Tube de raccordement	avec pièces 53, 65
32	023226	Tubes de raccordement (set)	avec pièces 53, 60, 65, seulement comme kit (pos. 32, 35, 36)
33	092002	Pièce de raccordement	avec pièce 60
34	094139	Tube de raccordement	avec pièces 53, 60, 61, 65, 69
35	023226	Tubes de raccordement (set)	avec pièces 53, 60, 65, seulement comme kit (pos. 32, 35, 36)
36	023226	Tubes de raccordement (set)	avec pièces 53, 60, 65, seulement comme kit (pos. 32, 35, 36)
37	014675	Robinet de remplissage sans anti-retour	avec pièces 55, 63, 67
38	125151	Manette, pour robinet de remplissage	
39			pas pour France
40			pas pour France
41			pas pour France
42			pas pour France
43	094125	Tube de raccordement	avec pièces 63, 70
44	014693	Disconnecteur	avec pièces 62, 70
45	019373	Tube de raccordement	avec pièces 62, 63
46	209481	Joint plat, (x10)	
47	139471	Bouchon	avec pièce 67
48	014723	Soupape de retour	avec pièce 60
49	012987	Limiteur, 11,7 l/min	
50	074514	Filtre	
51	252805	Sonde CTN	
52	256187	Faisceau électrique, atmos 24/28 kW	
53	219622	Clip, (x10)	
54	219623	Clip, (x10)	

55	0020107694	Clip, (x5)	
56	219621	Clip, (x10)	
57	0020107709	Patte support	
60	981140	Joint, 3/4, (x10)	
61	981142	Joint plat, (x10)	
62	981149	Joint, (x10)	
63	981146	Joint, (x10)	
64	981151	Joint torique, (x10)	
65	981163	Joint torique, (x10)	
66	981165	Joint torique, (x10)	
67	981154	Joint torique, (x10)	
68	981155	Joint torique, (x10)	
69	981373	Joint, (x10)	
70	980308	Joint torique, (x10)	

VUI Version cheminée (aquaPLUS)

VUI 280-7

08b - accessoires



**VUI Version cheminée (aquaPLUS)**

VUI 280-7

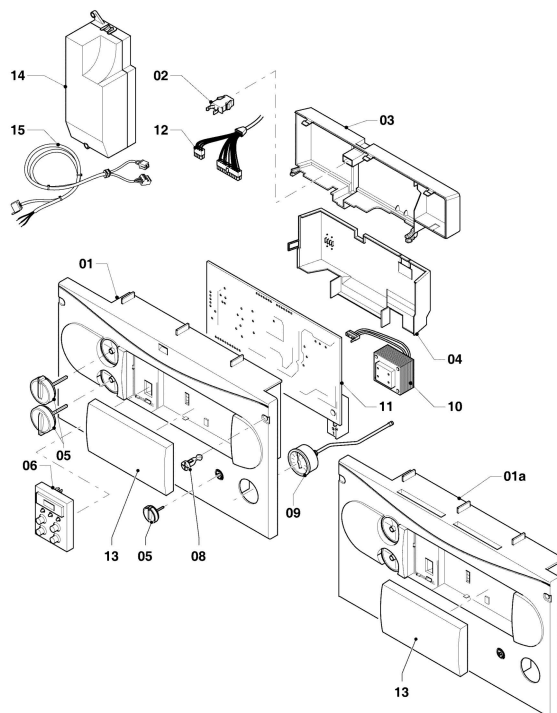
08b - accessoires

Pos.	Référence	Désignation	Remarque
01			remplacé par 135752 (pos. 01a)
01a	135752	Robinet d'arrêt gauche et droit	avec pièces 23, 30, 3/4 x 22 e adaptateur pour remplacer les robinets d'arrêt longs
02			pour FR pièce n'existe pas
03			pour FR pièce n'existe pas
04			pour FR pièce n'existe pas
05			pour FR pièce n'existe pas
06			pour FR pièce n'existe pas
07	014714	Raccord entrée d'eau froide	3/4 x 15
08			pour FR pièce n'existe pas
09			pour FR pièce n'existe pas
10	022756	Pièce de raccordement	avec pièces 28, 29, de l'accessoire 306261
11	081446	Tube de raccordement FR	avec pièce 23, 16 mm
12			pour FR pièce n'existe pas
13			pour FR pièce n'existe pas
14	253583	Sonde sanitaire	
15			pour FR pièce n'existe pas
16	082783	Robinet gaz FR	15 x 15
17			pour FR pièce n'existe pas
18			pour FR pièce n'existe pas
19			pour FR pièce n'existe pas
20	083435	Raccord biconique, 15 x 15	15 x 15
21			pour FR pièce n'existe pas
22			pour FR pièce n'existe pas
23	981152	Joint, (x10)	17,0 x 24,0 x 1,5
24	981176	Joint torique, (x10)	18,0 x 3,0
25	980410	Joint	15,2 x 18,0 x 8,0
26	981141	Joint, (x10)	17,0 x 24,0 x 2,0
27	981165	Joint torique, (x10)	12,0 x 2,0
28	0020204557	Joint, (x10)	
29	981142	Joint plat, (x10)	13,0 x 18,3 x 1,5
30	980603	Joint, 22mm	22,2 x 24,6 x 8,0

VUI Version cheminée (aquaPLUS)

VUI 280-7

12 - coffret électrique



02-12-042.07



**VUI Version cheminée (aquaPLUS)**

VUI 280-7

12 - coffret électrique

Pos.	Référence	Désignation	Remarque
00	0020067507	Fusible, 2,0 A T2H, (x10)	2,0 AT, non représenté
00	251961	Fusible, 1,25 AT, (x10)	1,25 AT, non représenté
01			remplacé par pos. 01a, n'est plus livrable (s'il y a un couvercle, lui aussi doit être remplacé!)
01a	136894	Façade (grise)	avec pièce 05, gris
01a	295311	Façade (platine)	avec pièce 05, platine
02	088734	Clip de fermeture	
03			pas livrable comme pièce de rechange
04	136882	Cache arrière	
05	114288	Boutons, gris, kit de 3	gris
05	114289	Boutons, platines, kit de 3	platine
06	130817	Circuit imprimé avec display (platine)	platine
06	130822	Circuit imprimé avec display (gris)	gris
08	132925	Vis plastique, (x10)	
09	101271	Manomètre	
10	287450	Transformateur	
11	0020034604	Circuit imprimé	
12	256187	Faisceau électrique, atmos 24/28 kW	
13	0020130490	Panneau puits de régulateur, argenté	platine
13	0020130491	Panneau puits de régulateur, gris	gris
14	0020183479	Boîtier, module pompe e.c.s. pour VUI	avec pièce 15
15	0020192046	Câble, module de relais externe	