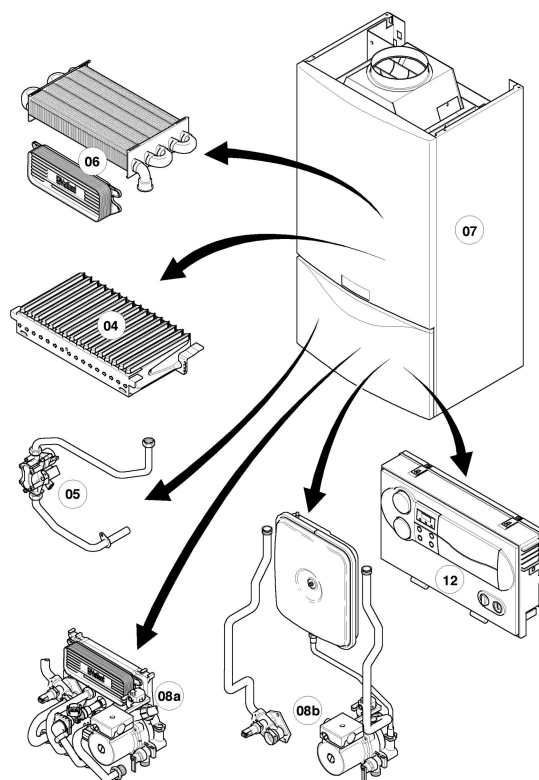


VU/VUW Version cheminée (atmoTOP & T4 & atmoTEC)

VUW 280/3-5
Vue d'ensemble



02 - 00 - 084

VU/VUW Version cheminée (atmoTOP & T4 & atmoTEC)

VUW 280/3-5

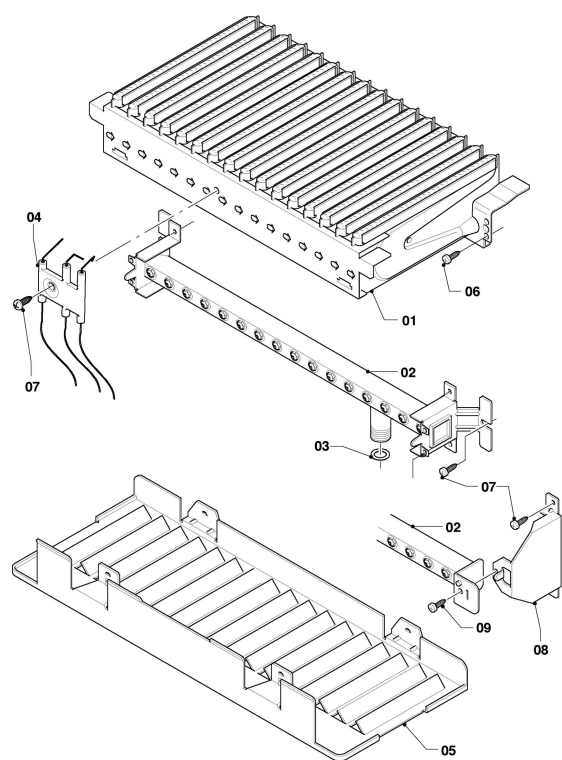
Vue d'ensemble

Pos.	Groupe de vue
04	Brûleur
05	Bloc gaz
06	Échangeur de chaleur
07	Pièces de habillage
08a	Pièces hydrauliques
08b	Pièces hydrauliques
12	Coffret électrique

VU/VUW Version cheminée (atmoTOP & T4 & atmoTEC)

VUW 280/3-5

04 - Brûleur



02 - 04 - 045.01

VU/VUW Version cheminée (atmoTOP & T4 & atmoTEC)

VUW 280/3-5

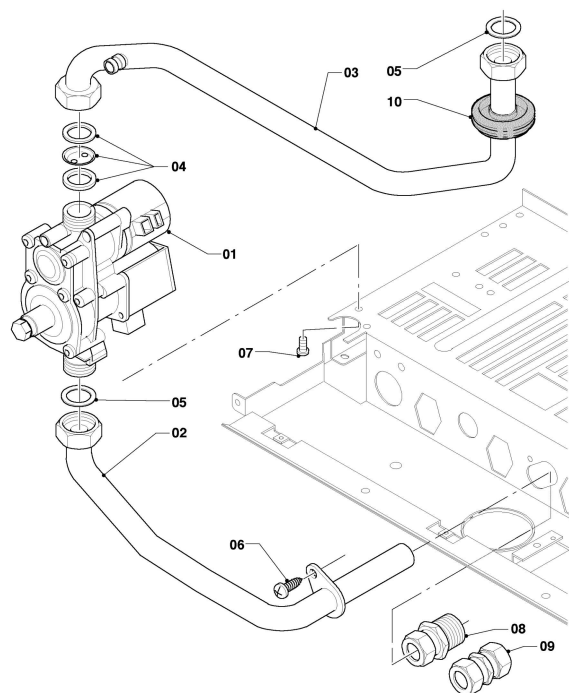
04 - Brûleur

Pos.	Référence	Désignation	Remarque
01	0020039046	Bras de brûleur, 28 kW	VUW 280/3-5, avec pièce 06
02	0020039053	Rampe gaz, 28 kW H	VUW 280/3-5, gaz naturel H, avec pièces 03, 07
02	0020039054	Rampe gaz, 28 kW B	VUW 280/3-5, gaz liquide PB, avec pièces 03, 07
03	981142	Joint plat, (x10)	
04	0020039057	Bougie	avec pièce 07
05	0020039058	Défecteur	
06	0010027607	Vis, (x10)	
07	0020107695	Vis, (x10)	
08			pas pour ces appareils
09			pas pour ces appareils

VU/VUW Version cheminée (atmoTOP & T4 & atmoTEC)

VUW 280/3-5

05 - Bloc gaz



02 - 05 - 023.02

VU/VUW Version cheminée (atmoTOP & T4 & atmoTEC)

VUW 280/3-5

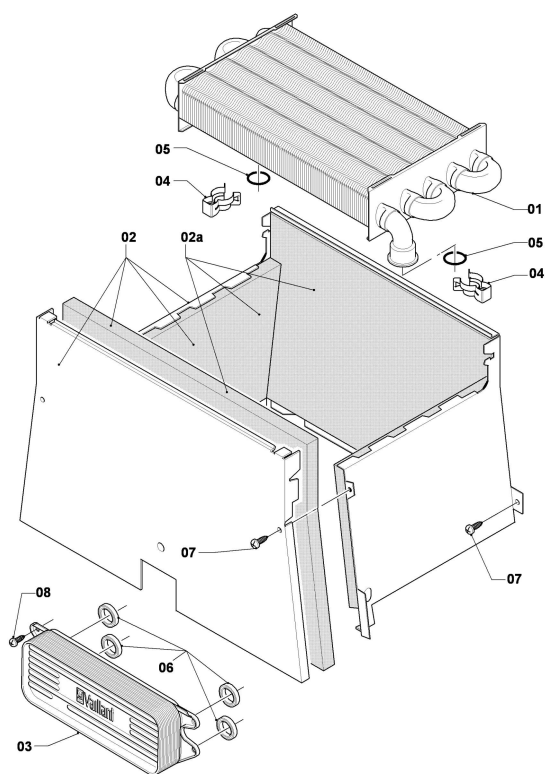
05 - Bloc gaz

Pos.	Référence	Désignation	Remarque
00	0020048921	Jeu d'adaptation 24-28kW à P/B	VUW 280/3-5, pour la transformation en gaz liquide PB, non représenté
00	0020053220	Jeu d'adaptation à H (20mbar)	pour la transformation en gaz naturel H, non représenté
01	0020019991	Mécanisme gaz	gaz naturel H, avec pièces 05, 07
01	0020019992	Mécanisme gaz	gaz liquide PB, avec pièces 05, 07
02	0020039061	Douille gaz	avec pièces 05, 06
03	0020039062	Douille gaz atmo	avec pièce 05
04	049753	Injecteur 2 x 4,20	VUW 280/3-5, gaz naturel H
04			VUW 280/3-5, gaz liquide PB, ces appareils n'ont pas de pré-bec.
05	981142	Joint plat, (x10)	
06	0020107695	Vis, (x10)	
07	0010027607	Vis, (x10)	
08	083437	Raccord biconique R3/4 x 15	
09	083435	Raccord biconique, 15 x 15	
10			pas pour ces appareils

VU/VUW Version cheminée (atmoTOP & T4 & atmoTEC)

VUW 280/3-5

06 - Échangeur de chaleur



02 - 06 - 051.01

VU/VUW Version cheminée (atmoTOP & T4 & atmoTEC)

VUW 280/3-5

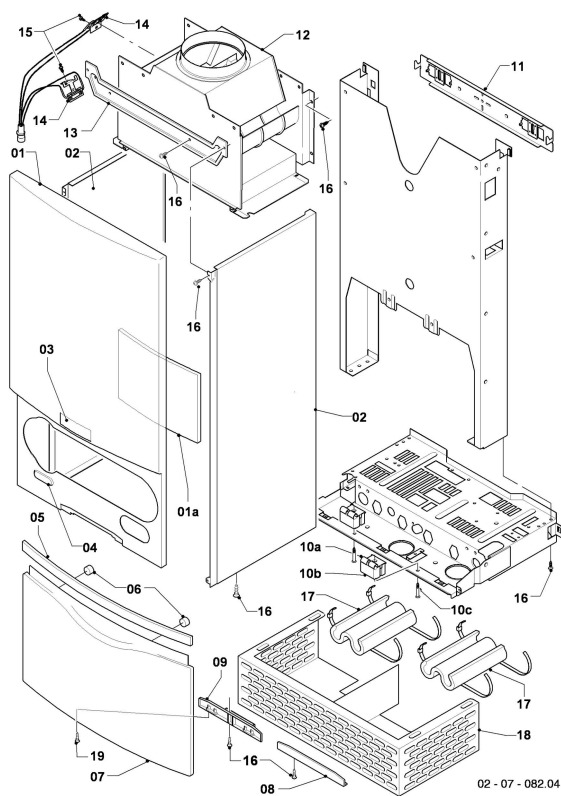
06 - Échangeur de chaleur

Pos.	Référence	Désignation	Remarque
01	0020039068	Echangeur de chaleur, 101 bras	VUW 280/3-5, avec pièces 04, 05
02	0020039071	Chambre de combustion	VUW 280/3-5, avec pièce 07
02a	0020082191	Isolant (set)	VUW 280/3-5
03	0020025041	Echangeur sanitaire (35 plaques)	VUW 280/3-5, avec pièces 06, 08
04	219621	Clip, (x10)	
05	981151	Joint torique, (x10)	
06	178969	Joint, type C, (x10)	
07	0020107695	Vis, (x10)	
08	178968	Vis, (x10)	

VU/VUW Version cheminée (atmoTOP & T4 & atmoTEC)

VUW 280/3-5

07 - Pièces de habillage



VU/VUW Version cheminée (atmoTOP & T4 & atmoTEC)

VUW 280/3-5

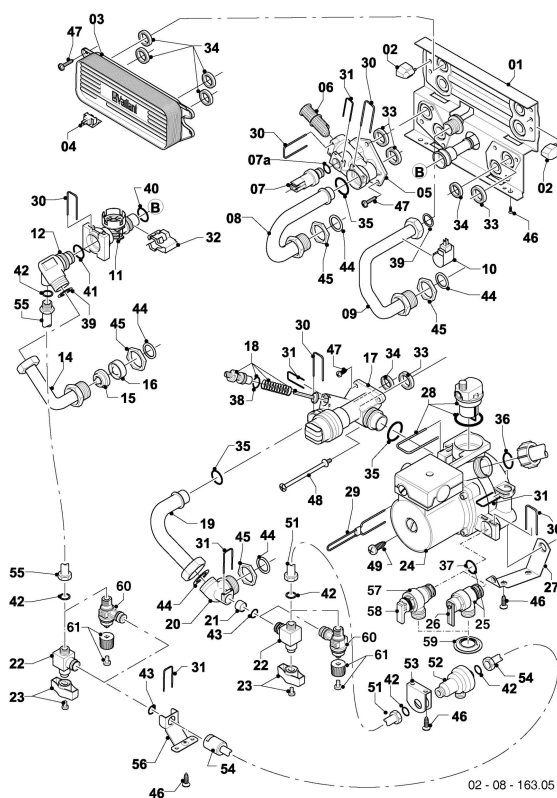
07 - Pièces de habillage

Pos.	Référence	Désignation	Remarque
01	0020039073	Façade	avec pièces 01a, 03, 04, 16
01a	159114	Plaque de protection thermique	
02	0020039074	Panneau latéral	avec pièce 16
03	118096	Plaque de firme, kit	
04	0020039075	Panneau (set)	
05	180942	Manette (blanc)	VUW 280/3-5, avec pièce 06
06	0020068136	Aimant de porte, (x2)	
07	0020039076	Couvercle	avec pièces 05, 06, 09, 16
08	0020039078	Obturateur	avec pièce 16
09	0020039077	Charnière	avec pièce 16, 19
10a	0020039079	Support	avec pièce 10c
10b	0020039080	Entretoise	
10c	235708	Vis	
11	0020039072	Support	
11	0020130588	Kit de fixation (vis + rondelles)	non représenté
12	0020039082	Boîtier, 28 kW	VUW 280/3-5, avec pièces 15, 16
12	135818	Bague de réduction	non représenté
13	0020039084	Support	avec pièce 16
14	0020039083	Capteur de sortie fumées	avec pièce 15
15	0010027609	Vis, (x10)	
16	0020107695	Vis, (x10)	
17	076629	Isolant, (x2)	seulement pour balcon
18	0020039085	Cache abrivent	seulement pour balcon
19	0020107695	Vis, (x10)	pour charnières jusqu' à 03/09 (diamètre de perçage: 4mm)
19	193538	Vis, (x10)	pour charnières à partir de 03/09 (diamètre de perçage: 3mm)

VU/VUW Version cheminée (atmoTOP & T4 & atmoTEC)

VUW 280/3-5

08a - Pièces hydrauliques



VU/WUW Version cheminée (atmoTOP & T4 & atmoTEC)

VUW 280/3-5

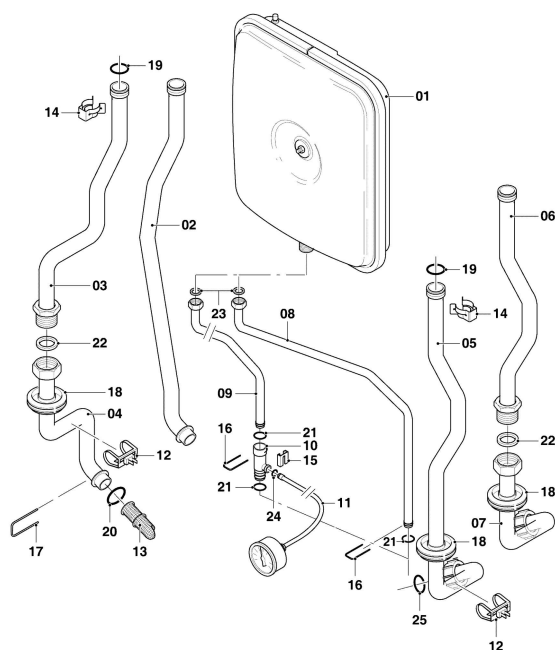
08a - Pièces hydrauliques

Pos.	Référence	Désignation	Remarque
00	0010032799	Connecteur électrique	non représenté pour pos. 24, 0010030632
01	178965	Support	avec pièces 02, 32, 33, 34, 35, 39, 40, 46, 47, 48
02	193536	Guide, (x2)	
03	0020025041	Echangeur sanitaire (35 plaques)	VUW 280/3-5, avec pièces 34, 47
04	103430	Sonde CTN	
05	179031	Raccord, laiton	avec pièces 07a, 30, 31, 33, 35, 47
06	179030	Filtre	avec pièces 30, 35
07	0020059717	Capteur (pression de l'eau)	avec pièces 07a, 31
07a	178993	Joint torique, (x10)	
08	179033	Tube	avec pièces 35, 44, 45
09	179034	Tube	avec pièces 39, 44, 45
10	103429	Sonde CTN	
11	178988	Ensemble debistat	avec pièces 30, 32, 40, 41
12	0020018067	Pièce de raccordement	avec pièces 30, 39, 41, 42
13	0020018066	Tube	avec pièce 42
14	179037	Tube	avec pièces 15, 16, 39, 44, 45
15			pas pour ces appareils
16	074514	Filtre	
17	0020132682	Vanne déviatrice, laiton, avec adapt.	avec pièces 18, 30, 31, 33, 34, 35, 47, 48
17	0020270733	Câble, adaptateur pour SAJA moteur	non représenté
18	178980	By-pass manual	avec pièce 31
19	179036	Tube	avec pièces 35, 44
20	0020018068	Pièce de raccordement	avec pièces 43, 44, 45
21	0020018064	Clapet anti-retour	
22			remplacé par pos. 60
23	0020010292	Manette, (x2)	
24	0010030632	Pompe haute efficacité	VUW 280/3-5, avec pièces 27, 28, 49, 37, 30, 31, 33, 34, 35, 36, 44, câble à commander en plus de la pompe à haute efficacité énergétique
24	0010030691	Câble	VUW 280/3-5, doit être commandé en plus de la pompe à haute efficacité énergétique
24	178983	Pompe	VUW 280/3-5, avec pièces 27, 28, 49, 37, 30, 31, 33, 34, 35, 36, 44, en raison de la réglementation européenne, cette référence sera remplacée par une pompe à haute efficacité énergétique
25	178985	Soupape de sécurité, 3 bar	avec pièces 26, 30, 37 (Laiton)
26	178974	Levier	
27	178984	Support	avec pièce 46
28	104521	Purgeur automatique	
29	178981	Clip	
30	178992	Clip, (x10)	
31	0020107694	Clip, (x5)	
32	178966	Clip	
33	193535	Joint, type C, (x10)	
34	178969	Joint, type C, (x10)	
35	193537	Joint torique, (x10)	
36	193539	Joint torique, (x10)	
37	178986	Joint torique, (x10)	
38	981165	Joint torique, (x10)	
39	981142	Joint plat, (x10)	
40	178991	Joint torique, (x10)	
41	981163	Joint torique, (x10)	
42	981146	Joint, (x10)	
43	981154	Joint torique, (x10)	
44	981140	Joint, 3/4, (x10)	
45	193598	Ecrou, (x4)	
46	0020107695	Vis, (x10)	
47	178968	Vis, (x10)	
48	0020041941	Vis (longue)	
49	0020133833	Vis, (x10)	
51	0020041913	Douille	avec pièce 42
52	0020057241	Disconnecteur	avec pièces 42, 46
53	0020041910	Support disconnecteur	avec pièce 46
54	0020041912	Douille	avec pièces 30, 42, 43
55	0020041911	Douille	avec pièce 42
56	0020041908	Support robinet de remplissage	avec pièce 46
57	0020275015	Soupape, de sécurité 3 bar	avec pièces 30, 37, 58 (Composite)
58			non livrable seul, voir pos. 57
59	0020085467	Joint plat	
60	0020265137	Valve, remplissage	avec pièces 42, 43, 61
61	0020265138	Manette	

VU/VUW Version cheminée (atmoTOP & T4 & atmoTEC)

VUW 280/3-5

08b - Pièces hydrauliques



02-08-142.02

VU/VUW Version cheminée (atmoTOP & T4 & atmoTEC)

VUW 280/3-5

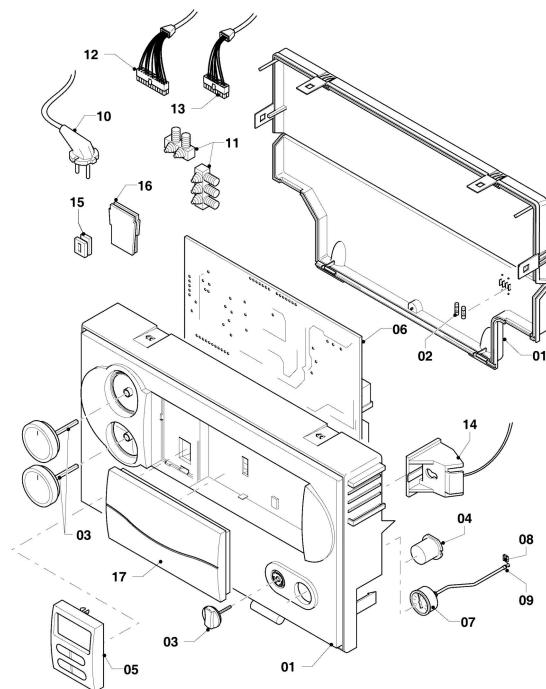
08b - Pièces hydrauliques

Pos.	Référence	Désignation	Remarque
01	181057	Vase d'expansion, 10 L	VUW 280/3-5, rectangulaire
02	0020041918	Douille, 28 kW atmo	VUW 280/3-5, avec pièces 14, 17, 19, 20
03			pas pour ces appareils
04			pas pour ces appareils
05	0020041926	Douille, 28 kW atmo	VUW 280/3-5, avec pièces 14, 18, 19, 25
06			pas pour ces appareils
07			pas pour ces appareils
08			pas pour ces appareils
09	0020041915	Douille	avec pièces 16, 21, 23
10	0020023812	Adaptateur manomètre	avec pièces 15, 16, 21, 24
11	180982	Manomètre	avec pièces 15, 24
12	0020068120	Sonde CTN, 19 mm	
13	179030	Filtre	avec pièces 17, 20
14	219621	Clip, (x10)	
15	0020107709	Patte support	
16	0020107694	Clip, (x5)	
17	178992	Clip, (x10)	
18			pas pour ces appareils
19	981151	Joint torique, (x10)	
20	193537	Joint torique, (x10)	
21	178993	Joint torique, (x10)	
22	981140	Joint, 3/4, (x10)	
23	981149	Joint, (x10)	
24	981155	Joint torique, (x10)	
25	193539	Joint torique, (x10)	

VU/VUW Version cheminée (atmoTOP & T4 & atmoTEC)

VUW 280/3-5

12 - Coffret électrique



02-12-051.01

VU/VUW Version cheminée (atmoTOP & T4 & atmoTEC)

VUW 280/3-5

12 - Coffret électrique

Pos.	Référence	Désignation	Remarque
01	0020041164	Boîtier (Performance, gris)	VUW 280/3-5, avec pièces 02, 03
02	0020067507	Fusible, 2,0 A T2H, (x10)	2,0 AT
03	0020048969	Boutons gris, kit de 3	VUW 280/3-5
04			pas pour ces appareils
05	0020056561	Afficheur, gris	VUW 280/3-5
06	0020092371	Circuit imprimé	
07	180982	Manomètre	avec pièces 08, 09
08	0020107709	Patte support	
09	981155	Joint torique, (x10)	
10			pas pour ces appareils
11	078533	Serre-câble	
12	0020128702	Faisceau hydraulique	VUW 280/3-5, Vanne gaz, capteur pression de l'eau, vanne trois voies, capteur de débit, capteur NTC échangeur sanitaire, capteur NTC eau chaud sanitaire
13	0020041936	Faisceau atmo	détecteur de flamme, capteur gaz brûlés, capteur NTC tuyau débit et retour
14	0020041932	Bretelle	
15	139438	Bouchon parroie ebox	
16	0020041940	Bouchon	
17	0020130489	Panneau puits de régulateur, gris	