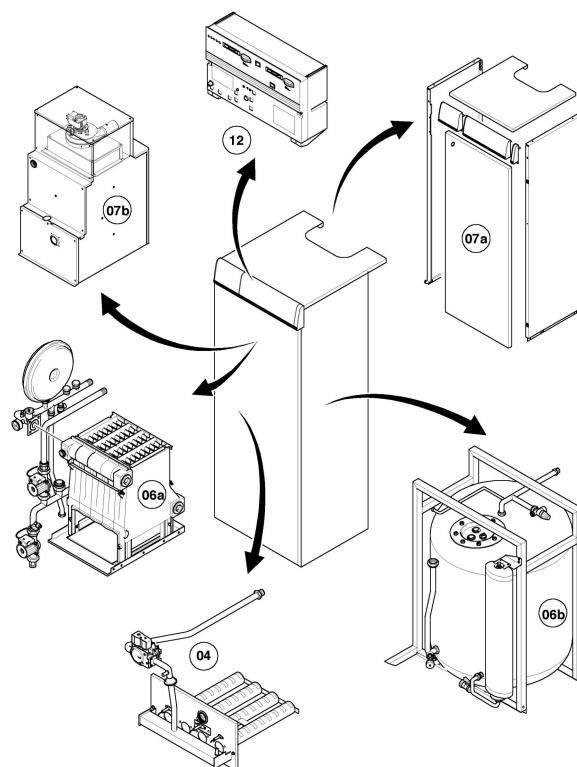


VKC (atmoVIT - turboVIT)

VKC 322-3 120

Vue d'ensemble



03 - 00 - 027

**VKC (atmoVIT - turboVIT)**

VKC 322-3 120

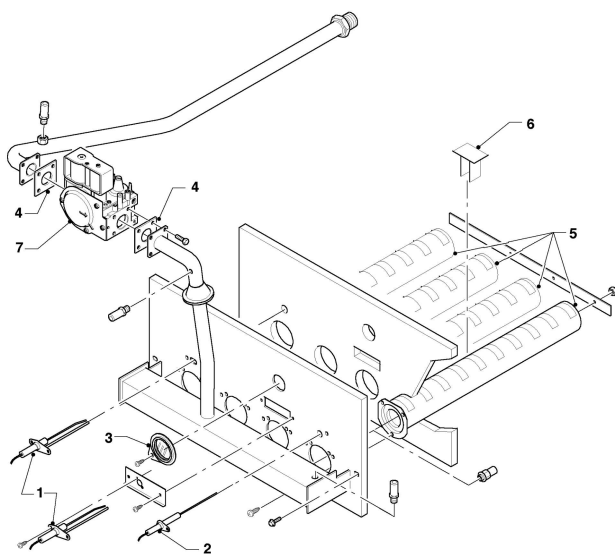
Vue d'ensemble

Pos.	Groupe de vue
04	Brûleur
06	Bloc fonte
06a	Ballon sanitaire
07	Habillage
07a	Chambre de combustion
12	Tableau électrique

VKC (atmoVIT - turboVIT)

VKC 322-3 120

04 - Brûleur



03 - 04 - 043

**VKC (atmoVIT - turboVIT)**

VKC 322-3 120

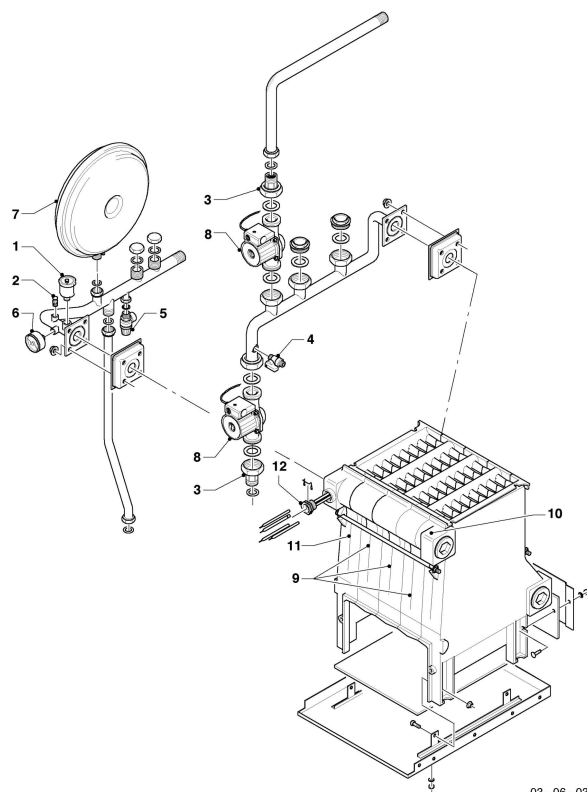
04 - Brûleur

Pos.	Référence	Désignation	Remarque
00	201924	Jeu de transformation, à 3+,G30/31 P/B	VKC 322-3 120, non représenté
00	201968	Jeu de transformation à 2E+, G20 (GN)	VKC 322-3 120, non représenté
00	202703	Jeu de transformation à 3+,G30/31 P/B	VKC 322-3 120, pour allumage lent (non représenté)
00	202712	Jeu de transformation à 2E+, G20 (GN)	VKC 322-3 120, pour allumage lent (non représenté)
00			Si vous voulez commander une pièce sans numéro de l'article, veuillez nous adresser un fax en marquant la pièce demandée sur le graphique correspondant de ce catalogue.
01	043127	Electrode d'allumage	
02	090733	Electrode d'ionisation	
03	161258	Hublot	
04	981220	Joint	
05	132732	Accroche flamme	vendu à l'unité, attention compter le nombre d'accroche flamme de la chaudière
06	102521	Anti-refouleur	
07	020410	Mécanisme gaz, Rp/G 1/2	
07	053523	Bloc gaz pour allumage lent	

VKC (atmoVIT - turboVIT)

VKC 322-3 120

06 - Bloc fonte



03 - 06 - 038

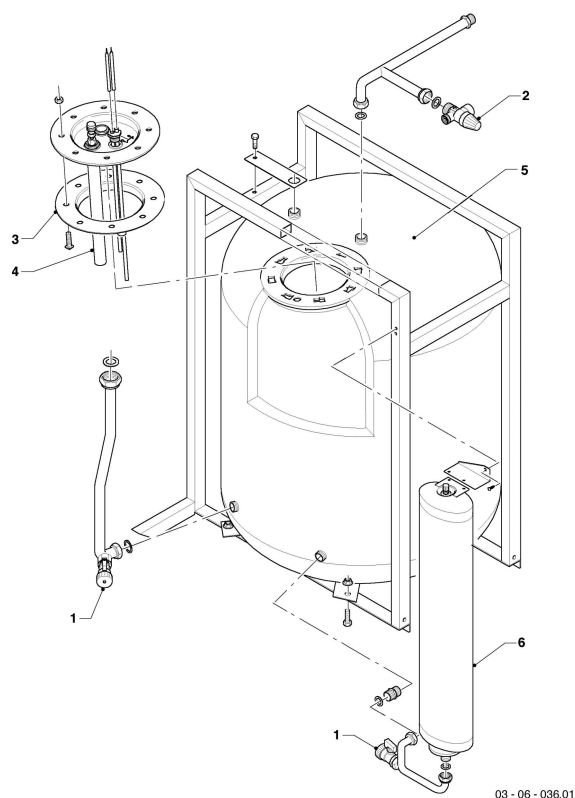
**VKC (atmoVIT - turboVIT)**

 VKC 322-3 120  
 06 - Bloc fonte

Pos.	Référence	Désignation	Remarque
00	014715	Disconnecteur	non représenté
00	082231	Purgeur manuel	non représenté
00	282236	Bague	non représenté
00	990157	Mastic d'étanchéité, 1,0 m	non représenté
00			Si vous voulez commander une pièce sans numéro de l'article, veuillez nous adresser un fax en marquant la pièce demandée sur le graphique correspondant de ce catalogue.
01	082231	Purgeur manuel	
02	082232	Purgeur manuel	
03	017405	Sécurité manque d'eau	
04	014701	Soupape	
05	190739	Soupape de sécurité	
06	101273	Manomètre	
07	181064	Vase d'expansion, 10 L	
08	160948	Pompe	
09	062487	Elément fonte intermédiaire	
10	062488	Elément fonte terminal droite	
11	062489	Elément fonte terminal gauche	
12	060632	Doigt de gant	

**VKC (atmoVIT - turboVIT)**

VKC 322-3 120  
06a - Ballon sanitaire



03 - 06 - 036.01

**VKC (atmoVIT - turboVIT)**VKC 322-3 120  
06a - Ballon sanitaire

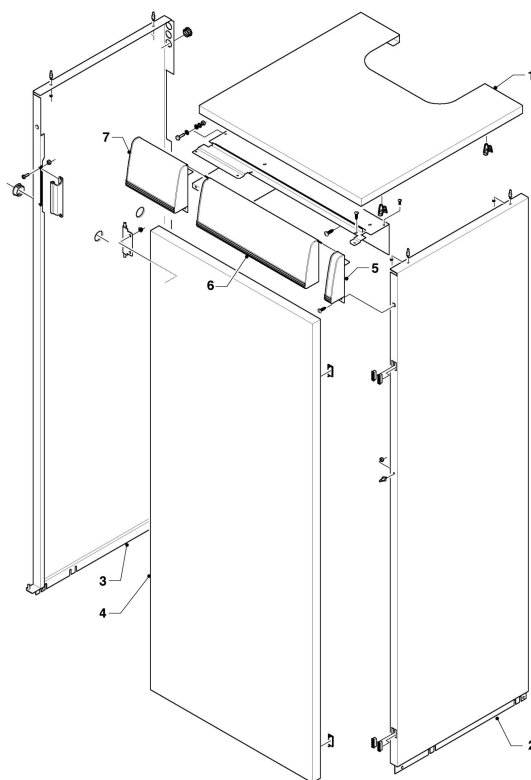
Pos.	Référence	Désignation	Remarque
00			Si vous voulez commander une pièce sans numéro de l'article, veuillez nous adresser un fax en marquant la pièce demandée sur le graphique correspondant de ce catalogue.
01	082237	Robinet de vidange	
02	190740	Soupape de sécurité	
03	981182	Joint	
04	295819	Anode	
05	064059	Ballon, 130 L	
06	181087	Vase d'expansion	



VKC (atmoVIT - turboVIT)

VKC 322-3 120

07 - Habillage



03 - 07 - 034.01

**VKC (atmoVIT - turboVIT)**

VKC 322-3 120

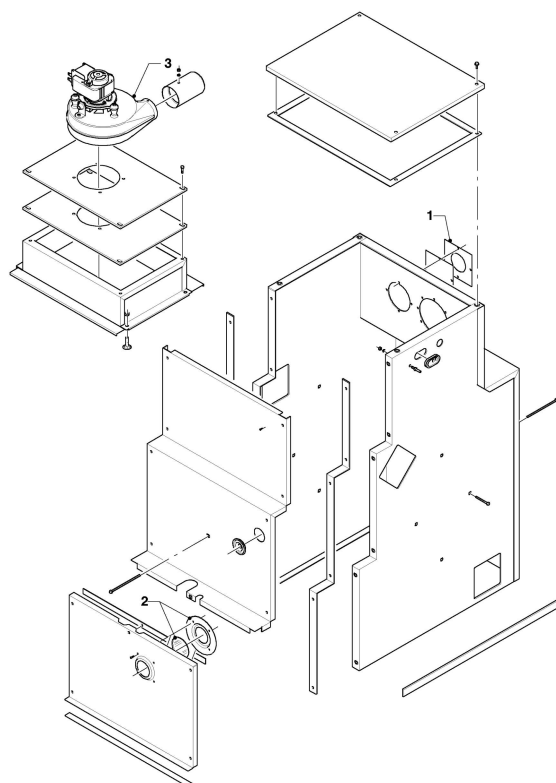
07 - Habillage

Pos.	Référence	Désignation	Remarque
00			Si vous voulez commander une pièce sans numéro de l'article, veuillez nous adresser un fax en marquant la pièce demandée sur le graphique correspondant de ce catalogue.
01			couvercle (voir pos. éclatée 00)
02			panneau latéral droite (voir pos. éclatée 00)
03			panneau latéral gauche (voir pos. éclatée 00)
04			porte façade (voir pos. éclatée 00)
05			partie grise fixe droite (voir pos. éclatée 00)
06			capot tableau de bord grise (voir pos. éclatée 00)
07			partie grise fixe gauche (voir pos. éclatée 00)

**VKC (atmoVIT - turboVIT)**

VKC 322-3 120

07a - Chambre de combustion



03 - 07 - 055.01

**VKC (atmoVIT - turboVIT)**

VKC 322-3 120

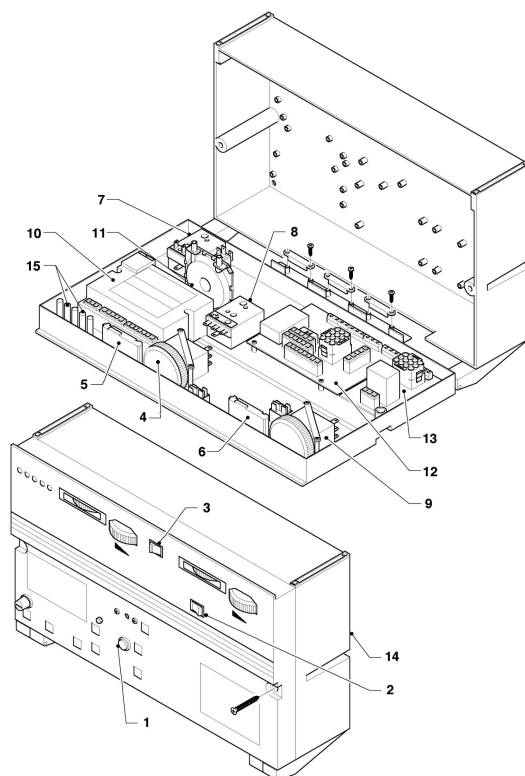
07a - Chambre de combustion

Pos.	Référence	Désignation	Remarque
00	990157	Mastic d'étanchéité, 1,0 m	non représenté
00			Si vous voulez commander une pièce sans numéro de l'article, veuillez nous adresser un fax en marquant la pièce demandée sur le graphique correspondant de ce catalogue.
01	083649	Raccord d'arrivée gaz	
02	161265	Hublot	
03	190225	Ventilateur	

VKC (atmoVIT - turboVIT)

VKC 322-3 120

12 - Tableau électrique



03 - 12 - 037.01

**VKC (atmoVIT - turboVIT)**

VKC 322-3 120

12 - Tableau électrique

Pos.	Référence	Désignation	Remarque
00	025355	Sonde régulateur	non représenté
00	256155	Faisceau de câblage	non représenté
01	257973	Interrupteur	
02	257971	Interrupteur	
03	257974	Interrupteur	
04	101758	Aquastat	
05	101567	Aquastat	
06	101568	Aquastat	
07	101841	Aquastat sanitaire, 100C	
08	101842	Aquastat sanitaire	
09	101754	Aquastat	
10	100579	Circuit d'allumage	
11	050580	Pressostat	
12	902573	Circuit principal	
13	902570	Circuit sanitaire	
14	257729	Tableau de bord	
15	734743	Lampe avec câble voyant rouge	
15	734744	Lampe avec câble voyant vert	