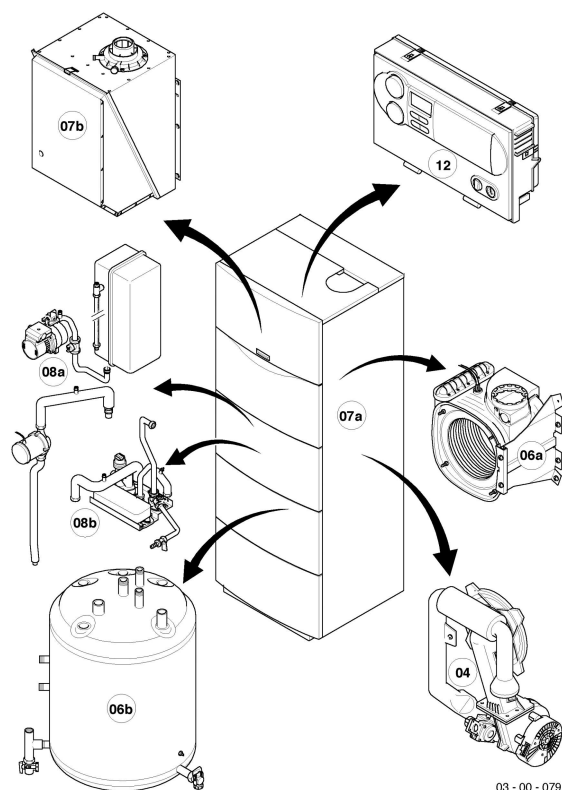


VSC S Condensation (auroCOMPACT)

VSC S FR 196/2-C 200 R3

Vue d'ensemble



VSC S Condensation (auroCOMPACT)

VSC S FR 196/2-C 200 R3

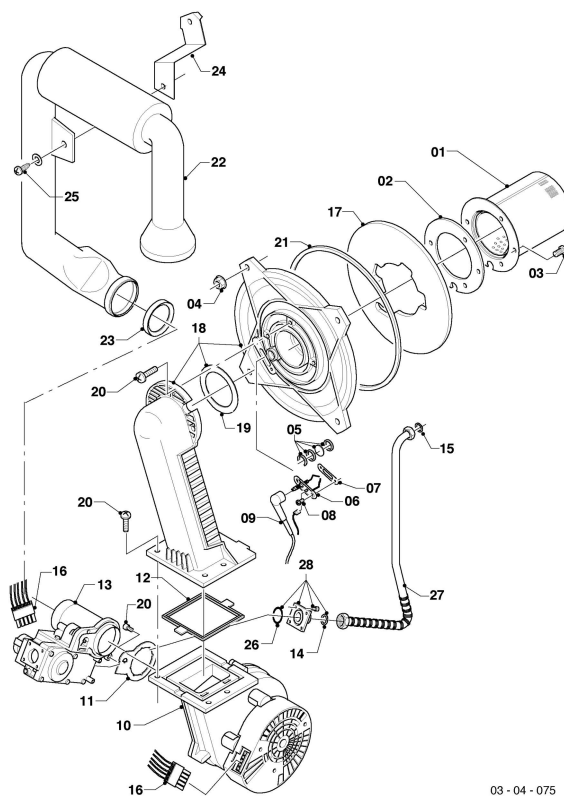
Vue d'ensemble

Pos.	Groupe de vue
04	Brûleur
06a	Échangeur de chaleur
06b	Ballon sanitaire
07a	Habillage
07b	Chambre de combustion
08a	Pièces de raccordement
08b	Pièces de raccordement
12	Tableau électrique

VSC S Condensation (auroCOMPACT)

VSC S FR 196/2-C 200 R3

04 - Brûleur



03 - 04 - 075

VSC S Condensation (auroCOMPACT)

VSC S FR 196/2-C 200 R3

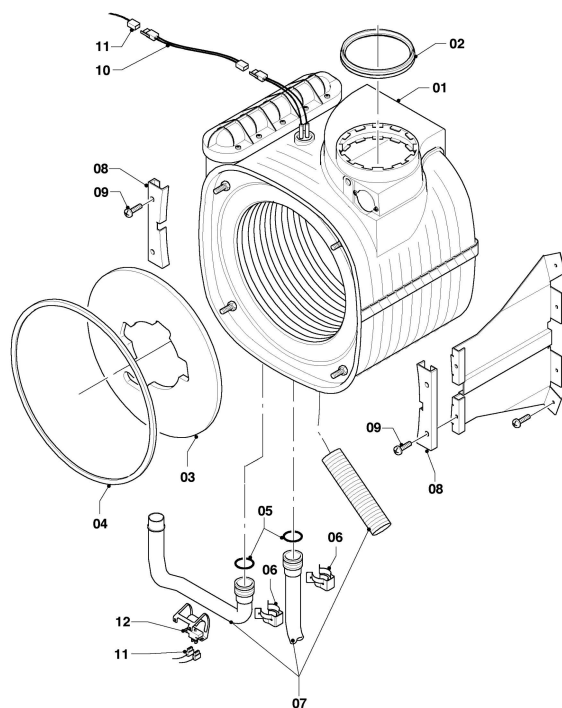
04 - Brûleur

Pos.	Référence	Désignation	Remarque
00	0020046466	Set de transformation (B)	non représenté
00	0020046467	Set de transformation (H)	non représenté
00	0020056258	Set de transformation (H)	non représenté
00	0020166692	Graisse, pâte de cuivre, 2 g, (x10)	non représenté
01	049324	Brûleur	avec pièces 02-03
02	981103	Joint brûleur	
03	105900	Vis, (x10)	
04	0020026537	Ecrou, M6, (x5)	
05	161245	Hublot	
06	090709	Electrode	avec pièces 07, 08
07	981330	Joint bougie	
08	0010027341	Vis, (x10) ISO 7045	
09	0020038588	Câble d'allumage	
09	0020075412	Connecteur électrique	non représenté
10	193593	Ventilateur	avec pièces 11-12
11	981104	Joint	
12	193594	Joint	
13	0020038562	Bloc gaz	avec pièces 11, 14, 26
14	981142	Joint plat, (x10)	
15	981140	Joint, 3/4, (x10)	
16	0020051993	Faisceau	
17	193595	Plaque d'isolation	avec pièces 02-03
18	0020010867	Bride de fixation du brûleur, avec coude	avec pièces 02-05, 07-08, 12, 14, 17-21
19	981333	Joint rampe/brûleur	
20	193597	Vis, (x10)	
21	0020025929	Kit de maintenance I	avec pièces 04, 07, 14
22	0020041163	Tube d'alimentation d'air	avec pièce 23
23	981111	Joint	
24	103405	Support	
25	0020133833	Vis, (x10)	
26	0020133834	Joint torique, (x10)	
27	0020038607	Raccord gaz	avec pièces 14-15
28	0020010868	Adaptateur	avec pièce 26

VSC S Condensation (auroCOMPACT)

VSC S FR 196/2-C 200 R3

06a - Échangeur de chaleur



03 - 06 - 077

VSC S Condensation (auroCOMPACT)

VSC S FR 196/2-C 200 R3

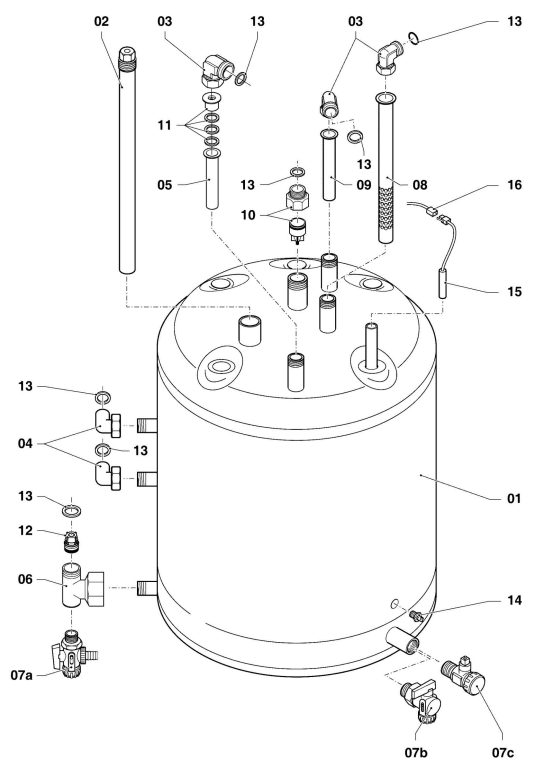
06a - Échangeur de chaleur

Pos.	Référence	Désignation	Remarque
00	0020166692	Graisse, pâte de cuivre, 2 g, (x10)	non représenté
01	0020135129	Echangeur de chaleur	avec pièces 02, 04-06
01	0020143489	Isolant, 16 mm avec clips	VSC S FR 196/2-C 200 R3, non représenté
02	981227	Joint, DN 80 EPDM	
03	193595	Plaque d'isolation	
04	0020025929	Kit de maintenance I	
05	103415	Joint torique, (x10)	
06	103417	Clip, (x10)	
07			voir sous-ensemble 08a Pièces de raccordement
08	180989	Support, (x2)	avec pièce 09
09	178968	Vis, (x10)	
10	0020135111	Câble capteur	
11	0020051993	Faisceau	
12	193592	Sonde CTN	

VSC S Condensation (auroCOMPACT)

VSC S FR 196/2-C 200 R3

06b - Ballon sanitaire



03-06-080.01

VSC S Condensation (auroCOMPACT)

VSC S FR 196/2-C 200 R3

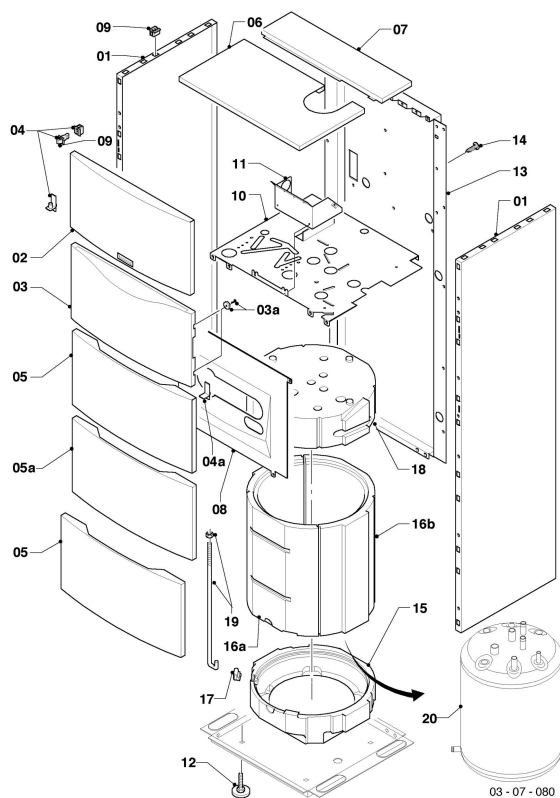
06b - Ballon sanitaire

Pos.	Référence	Désignation	Remarque
01	117229	Ballon	
02	0020078910	Anode, G1, L=642	
03	163205	Equerre (G 3/4 x Rp 3/4)	
04	163206	Equerre	
05	094229	Canne eau chaude (L=114 mm, D=18mm)	
06	0020013482	Raccord 'T'	
07a	082244	Robinet de vidange	
07b			
07c	0020187026	Vanne d'arrêt	voir pos. 07c
08	0020038614	Douille	
09	142653	Tube (18x55 mm)	
10	0020060806	Adaptateur/clapet	
11	117230	Raccord (FI010)	
12	0020056554	Clapet anti-retour	
13	981140	Joint, 3/4, (x10)	
14	252805	Sonde CTN	
15	253552	Capteur de température	
16	0020132671	Faisceau	

VSC S Condensation (auroCOMPACT)

VSC S FR 196/2-C 200 R3

07a - Habillage



VSC S Condensation (auroCOMPACT)

VSC S FR 196/2-C 200 R3

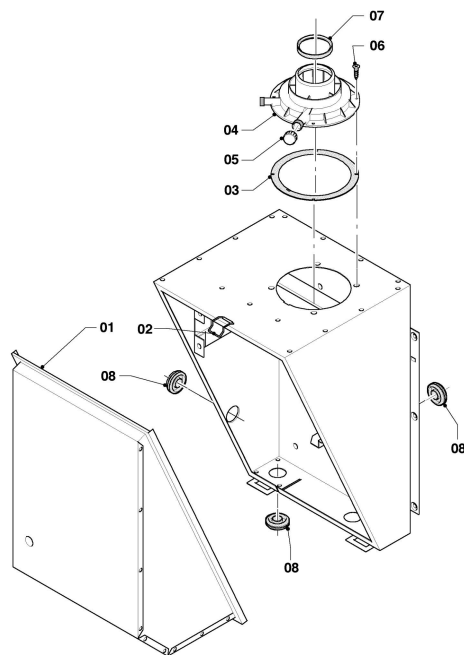
07a - Habillage

Pos.	Référence	Désignation	Remarque
00	0020038592	Support	non représenté
01	117228	Panneau latéral	avec pièces 04, 04a, 09
02	078931	Couvercle, façade	
03	111912	Couvercle	avec pièces 03a, 04a
03a	111920	Aimants de porte (x2)	
04	091364	Pieces de fixation	avec pièce 09
04a	111913	Charnière de porte	
05	078930	Couvercle, façade	
05a	117201	Couvercle, façade	
06	0020038594	Couvercle	
07	0020038593	Couvercle	
08	0020018747	Panneau protection	
09	091629	Jeu de fixation revêtement, kit de 10	
10	0020038560	Tôle intérieure	
11	0020038586	Support	
12	0020198221	Pied, réglable	
12	0020233610	Ecrou, M10, (x10)	non représenté
13	117227	Paroi arrière	
14	0020107695	Vis, (x10)	
15	0020051980	Isolation, dessous	
16a	0020051978	Isolation, centrale	
16b	0020038604	Isolation, centrale	
17	0020051979	Isolation	
18	0020038559	Isolation, dessus	
19	179065	Barre de fixation, kit de 2	
20	117229	Ballon	voir sous-ensemble 06b Ballon sanitaire

VSC S Condensation (auroCOMPACT)

VSC S FR 196/2-C 200 R3

07b - Chambre de combustion



03 - 07 - 081

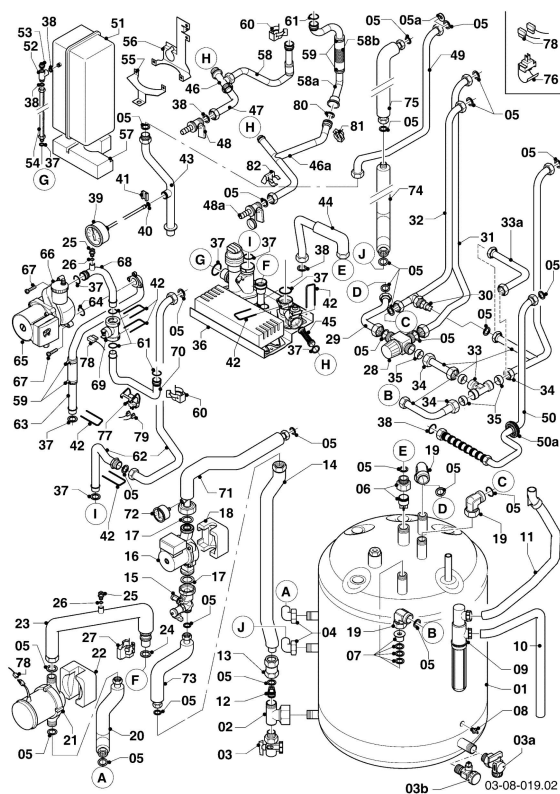
VSC S Condensation (auroCOMPACT)VSC S FR 196/2-C 200 R3
07b - Chambre de combustion

Pos.	Référence	Désignation	Remarque
00	0020038592	Support	non représenté
01	0020038591	Couvercle	
02	0020029605	Clip, (x10)	
03	981232	Joint	
04	180932	Adaptateur, 60/100 mm	avec pièces 03, 05, 07
05	147392	Vis de fermeture, (x5)	
06	500046	Vis	
07	981233	Joint à lèvres, DN 60 EPDM	
09	0020085467	Joint plat	

VSC S Condensation (auroCOMPACT)

VSC S FR 196/2-C 200 R3

08a - Pièces de raccordement



VSC S Condensation (auroCOMPACT)

VSC S FR 196/2-C 200 R3

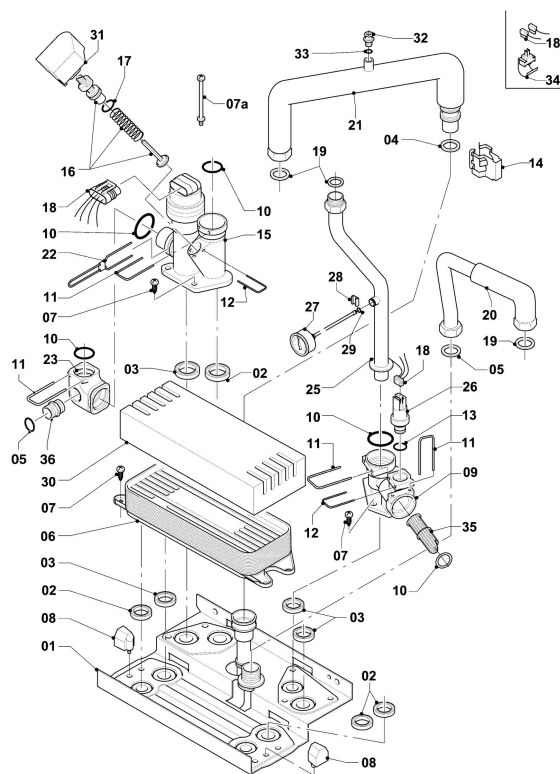
08a - Pièces de raccordement

Pos.	Référence	Désignation	Remarque
01	117229	Ballon	voir sous-ensemble 06b Ballon sanitaire
02	0020013482	Raccord 'T'	
03	082244	Robinet de vidange	
03a			voir pos. 03b
03b	0020187026	Vanne d'arrêt	
04	163206	Equerre	
05	981140	Joint, 3/4, (x10)	
05a	0020057652	Joint, obturateur	
06	0020060806	Adaptateur/clapet	
07	117230	Raccord (FI 010)	
08	252805	Sonde CTN	
09	0020038571	Siphon	
09	0020078062	Joint plat	non représenté, Siphon Tuyau flexible
09	982488	Joint torique	non représenté, Siphon inférieure
10	095624	Tuyau en plastique	
11	0020038573	Flexible	
12	0020056554	Clapet anti-retour	
13	179069	Raccord biconique (G 3/4)	avec pièce 05
14	0020051988	Douille	avec pièce 05
15	117202	Vidange avec débitmètre	avec pièces 05, 17
16	0010030649	Pompe haute efficacité	avec pièce 17, câble à commander en plus de la pompe à haute efficacité énergétique
16	0010032767	Câble	doit être commandé en plus de la pompe à haute efficacité énergétique
16	0020051968	Pompe	avec pièce 17, en raison de la réglementation européenne, cette référence sera remplacée par une pompe à haute efficacité énergétique
16	0020051994	Support	non représenté
17	980325	Joint plat	
18	0020051995	Isolation	
19	163205	Equerre (G 3/4 x Rp 3/4)	
20	0020051981	Douille	avec pièce 05
21	0020038578	Pompe	avec pièce 05
21	0020051986	Support	non représenté
22	0020038564	Isolation (pompe)	
23	0020038579	Douille	avec pièces 05, 24-27
24	178991	Joint torique, (x10)	
25	140015	Vis de purge	
26	981166	Joint torique, (x10)	
27	178966	Clip	
28	0020056553	Clapet	avec pièces 05, 34, 35
29	0020051983	Douille	avec pièce 05
30	117231	Raccord	
31	0020051982	Douille	avec pièce 05
32	0020056555	Douille	avec pièce 05
33	0020056557	Douille	avec pièces 05, 34, 35
33a	0020066457	Tube	
34	111246	Ecrou	
35	980603	Joint, 22mm	
36			voir sous-ensemble 08b Pièces de raccordement
37	193537	Joint torique, (x10)	
38	981142	Joint plat, (x10)	
39	180982	Manomètre	avec pièces 40-41
40	981155	Joint torique, (x10)	
41	0020107709	Patte support	
42	178992	Clip, (x10)	
43	0020038580	Douille	avec pièces 05, 37, 42
44	0020038601	Douille	avec pièces 05, 38
45	179030	Filtre	avec pièce 37
46			n'est plus livrable, remplacé par pos. 46a/58a
46a	0020065825	Tube 12/19/24 kW (kit)	avec pièces 05, 48a, 58a/b, 59-61, 80-82
47			n'est plus livrable, remplacé par pos. 46a/58a
48	179072	Robinet de vidange	ancienne version (avec pièce 38)
48a	0020065827	Valve (G 3/4)	nouvelle version (avec pièce 05)
49	0020029695	Tube	avec pièces 05, 37, 42
50	0020038607	Raccord gaz	avec pièces 05, 38, 50a
50a	0020085467	Joint plat	
51	179047	Vase d'expansion, 12 L	avec pièce 38
52	179049	Raccord T	avec pièces 38, 53
53	179068	Purgeur manuel (R 1/2)	
54	179083	Tuyau (vase d'expansion)	avec pièces 37, 38
55	0020038584	Support	
56	0020038585	Support	
57	0020038582	Support (vase d'expansion)	
58			n'est plus livrable, remplacé par pos. 46a/58a
58a	0020065825	Tube 12/19/24 kW (kit)	avec pièces 05, 46a, 58a/b, 59-61, 80-82
58b	080387	Tuyau flexible	avec pièce 59
59	0020052092	Bride (x2)	

60	103417	Clip, (x10)	
61	103415	Joint torique, (x10)	
62	0020069076	Tube	avec pièces 05, 37, 42
63	0020038575	Douille	avec pièces 37, 42, 59, 64
64	981234	Joint torique, (x10)	
65	0010032753	Câble	doit être commandé en plus de la pompe à haute efficacité énergétique
65	0010032754	Câble	doit être commandé en plus de la pompe à haute efficacité énergétique
65	0010032790	Pompe haute efficacité	avec pièces 37, 64, 66, câble à commander en plus de la pompe à haute efficacité énergétique
65	0020051969	Pompe	avec pièces 37, 64, 66, en raison de la réglementation européenne, cette référence sera remplacée par une pompe à haute efficacité énergétique
65	0020051987	Support	non représenté
66	061707	Purgeur automatique	
67	0020235950	Vis, (x10)	
68	0020038574	Douille	avec pièces 25, 26, 37, 42, 61
69	0020045923	Capteur, Vortex, DN15	avec pièces 42, 61
70	0020038576	Douille	avec pièces 42, 60, 61
71	0020051990	Douille	avec pièces 05, 17
72	117209	Manomètre	
73	0020051989	Douille	avec pièce 05
74	0020051991	Douille	avec pièce 05
75	0020051992	Douille	avec pièce 05
76	103429	Sonde CTN	
77	193592	Sonde CTN	
78	0020132671	Faisceau	
79	0020051993	Faisceau	
80	981151	Joint torique, (x10)	
81	219621	Clip, (x10)	
82	0020065828	Patte support (tube)	

VSC S Condensation (auroCOMPACT)

VSC S FR 196/2-C 200 R3
08b - Pièces de raccordement



03-08-017.03

VSC S Condensation (auroCOMPACT)

VSC S FR 196/2-C 200 R3

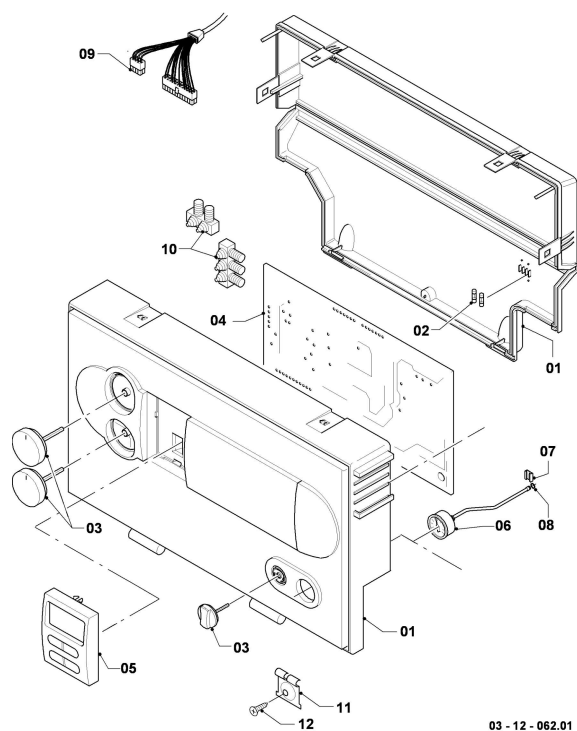
08b - Pièces de raccordement

Pos.	Référence	Désignation	Remarque
01	178965	Support	avec pièces 02-05, 07, 08, 10, 14, 19
02	178969	Joint, type C, (x10)	
03	193535	Joint, type C, (x10)	
04	178991	Joint torique, (x10)	
05	981142	Joint plat, (x10)	
06	0020038572	Echangeur sanitaire (19 plaques)	avec pièces 02, 07
07	178967	Vis, M5x18 mm, (x10)	
07a	0020041941	Vis (longue)	
08	193536	Guide, (x2)	
09	179031	Raccord, laiton	avec pièces 03, 07, 10-13
10	193537	Joint torique, (x10)	
11	178992	Clip, (x10)	
12	0020107694	Clip, (x5)	
13	178993	Joint torique, (x10)	
14	178966	Clip	
15	0020132683	Vanne déviatrice, laiton	VSC S FR 196/2-C 200 R3, avec pièces 02, 03, 07, 10-12, 16, 17
15	0020270733	Câble, adaptateur pour SAIA moteur	non représenté
16	178980	By-pass manuel	avec pièce 17
17	981165	Joint torique, (x10)	
18	0020132671	Faisceau	
19	981140	Joint, 3/4, (x10)	
20	0020038601	Douille	avec pièces 05, 19, 34
21	0020038579	Douille	avec pièces 04, 14, 19, 32
22	178981	Clip	
23	0020018754	Pièce de raccordement	avec pièces 10-11
25	0020038580	Douille	avec pièces 10, 11, 19
26	0020059717	Capteur (pression de l'eau)	avec pièces 12, 13
27	180982	Manomètre	avec pièces 28, 29
28	0020107709	Patte support	
29	981155	Joint torique, (x10)	
30	0020038565	Isolant, échangeur sanitaire	
31			ne concerne pas ces appareils
32	140015	Vis de purge	
33	981166	Joint torique, (x10)	
34	103429	Sonde CTN	
35	179030	Filtre	avec pièces 10, 11
36	0020018757	Double nipple	avec pièce 05

VSC S Condensation (auroCOMPACT)

VSC S FR 196/2-C 200 R3

12 - Tableau électrique



VSC S Condensation (auroCOMPACT)

VSC S FR 196/2-C 200 R3

12 - Tableau électrique

Pos.	Référence	Désignation	Remarque
01	193582	Boîtier	avec pièces 02-03
02	0020067507	Fusible, 2,0 A T2H, (x10)	2,0 AT
03	0020048969	Boutons gris, kit de 3	
04	0020153826	Circuit imprimé	avec pièce 02
05	0020056561	Afficheur, gris	
06	180982	Manomètre	avec pièces 07-08
07	0020107709	Patte support	
08	981155	Joint torique, (x10)	
09	0020051993	Faisceau	
09	0020132671	Faisceau	non représenté
10	078533	Serre-câble	
11	0020020025	Support, (x2)	avec pièce 12
12	0020107695	Vis, (x10)	