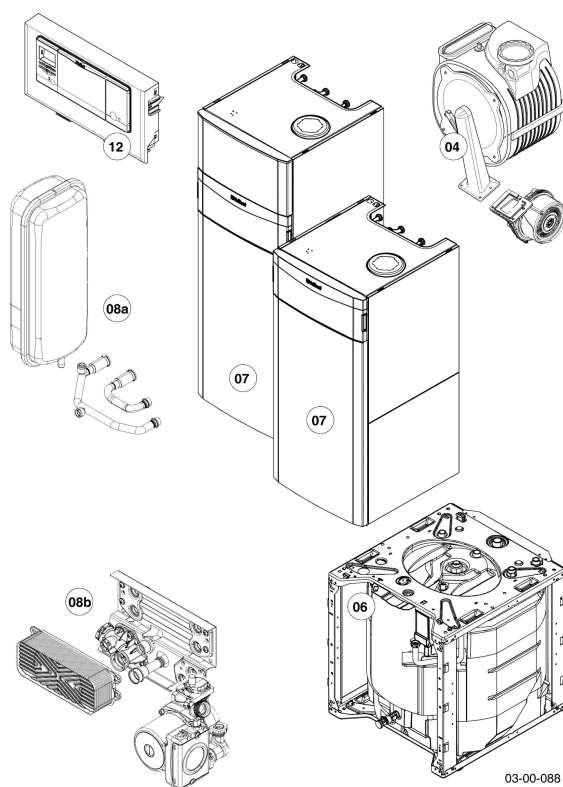


VSC D Condensation (auroCOMPACT)

VSC D 306/4-5 190 R1

Vue d'ensemble



VSC D Condensation (auroCOMPACT)

VSC D 306/4-5 190 R1

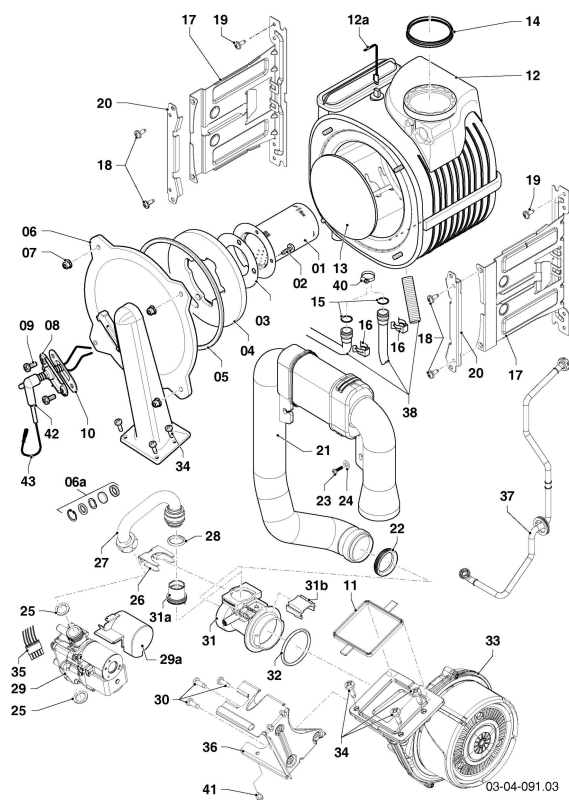
Vue d'ensemble

Pos.	Groupe de vue
04	Brûleur, Bloc gaz, Échangeur de chaleur
06	Ballon sanitaire (+ acc. 0020170500)
07	Habillage
08a	Pièces de raccordement
08b	Pièces de raccordement
12	Tableau électrique

VSC D Condensation (auroCOMPACT)

VSC D 306/4-5 190 R1

04 - Brûleur, Bloc gaz, Échangeur de chaleur



VSC D Condensation (auroCOMPACT)

VSC D 306/4-5 190 R1

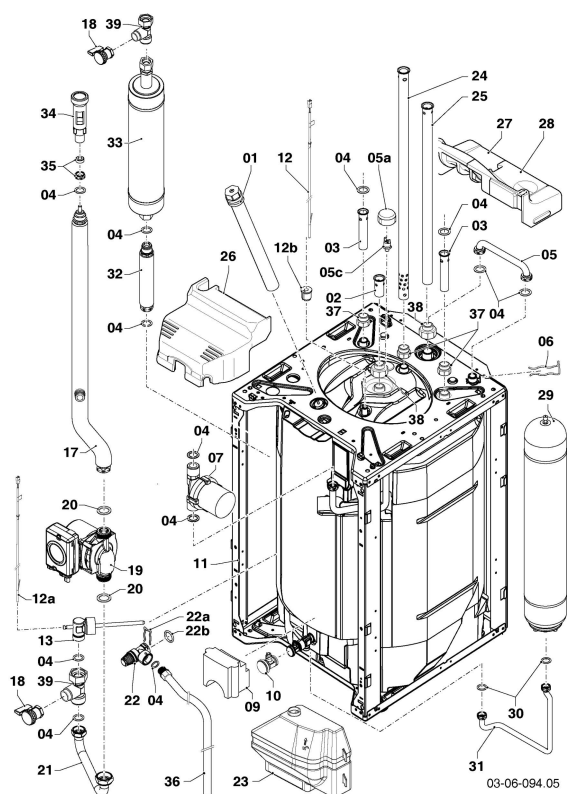
04 - Brûleur, Bloc gaz, Échangeur de chaleur

Pos.	Référence	Désignation	Remarque
00	0020118051	Kit changement de gaz, au L (LL)	pour la transformation en gaz naturel L, non représenté
00	0020160886	Kit changement de gaz, au H	pour la transformation en gaz naturel E, non représenté
00	0020160888	Kit changement de gaz, au P	pour la transformation en gaz liquide P, non représenté
00	0020166692	Graisse, pâte de cuivre, 2 g, (x10)	non représenté
01	050430	Brûleur	avec pièces 02, 03
02	105900	Vis, (x10)	
03	981103	Joint brûleur	
04	193595	Plaque d'isolation	avec pièces 02, 03
05	0020025929	Kit de maintenance I	avec pièces 07, 10, 25
05	0020218247	Kit de maintenance II	avec pièces 07, 08, 09, 10, 25
06	0020135118	Bride de fixation du brûleur	avec pièces 02-05, 07, 09, 10, 25
06a	161245	Hublot	
07	0020026537	Ecrou, M6, (x5)	
08	0020133816	Bougie d'allumage	avec pièces 09, 10
08	0020218247	Kit de maintenance II	avec pièces 05, 07, 09, 10, 25
09	0010027341	Vis, (x10) ISO 7045	
10	981330	Joint bougie	
11	193594	Joint	
12	0020209546	Echangeur de chaleur	VSC D 306/4-5 190 R1, avec pièces 05, 07, 13, 14, 15, 16
12a			VSC D 306/4-5 190 R1, ne concerne pas cet appareil
13	0020143489	Isolant, 16 mm avec clips	
14	981227	Joint, DN 80 EPDM	
15	103415	Joint torique, (x10)	
16	103417	Clip, (x10)	
17	0020135114	Patte support	avec pièces 18, 19
18	0020133828	Vis, (x10)	
19	0020136643	Vis, (x10)	
20	0020135117	Patte support, échangeur de chaleur	avec pièce 18
21	0020135148	Tube d'alimentation d'air	avec pièce 22
21	0020135151	Patte support tube d'amenée d'air frais	non représenté
22	0020135149	Joint plat tube d'amenée d'air frais	
23	0020133833	Vis, (x10)	
24	0020135152	Rondelle, (x10)	
25	981142	Joint plat, (x10)	
26	0020136636	Clip, (x10)	
27	0020135136	Tube gaz	avec pièces 25, 28, 32
28	0020135135	Joint torique, (x10)	
29	0020135144	Vanne gaz	pour gaz naturel GN, avec pièces 11, 25, 41
29	0020146733	Mécanisme gaz, avec régulateur	pour gaz liquide P, avec pièces 11, 25, 41
29a	0010025794	Bouchon, protection du moteur (x5)	
30	509685	Vis, (x10)	
31	0020135124	Venturi	Attention: Vous devez réutiliser l'injecteur (pos. 31a)! Avec pièces 25, 28, 31b, 32
31a	0020135126	Diaphragme, + connecteur, codage, jaune	gaz naturel E, avec pièces 25, 28, 32
31a	0020135127	Diaphragme, + connecteur, codage, bleu	gaz naturel L, avec pièces 25, 28, 32
31a	0020135128	Diaphragme, + connecteur, codage, gris	gaz liquide P, avec pièces 25, 28, 32
31b	0020136647	Bouchon (dessus du filtre venturi)	
32	0020135120	Joint torique, venturi, (x5)	
33	0020135138	Extracteur / Ventilateur	avec pièces 11, 25, 30, 34, 37
34	193597	Vis, (x10)	
35	0020188637	Faisceau	VSC D 306/4-5 190 R1
36	0020135145	Patte support vanne gaz	avec pièces 11, 25, 30, 34, 37
37	0020186844	Tube gaz	
38			voir sous-ensemble 08a Pièces de raccordement
40	0020135121	Bride	
41	108628	Vis, (x10)	
42	0020075412	Connecteur électrique	
43	0020186831	Câble d'allumage	

VSC D Condensation (auroCOMPACT)

VSC D 306/4-5 190 R1

06 - Ballon sanitaire (+ acc. 0020170500)



VSC D Condensation (auroCOMPACT)

VSC D 306/4-5 190 R1

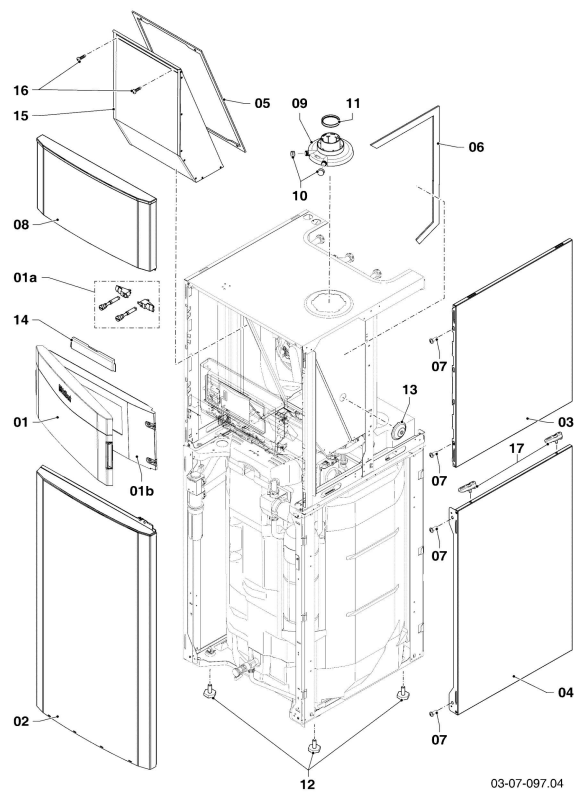
06 - Ballon sanitaire (+ acc. 0020170500)

Pos.	Référence	Désignation	Remarque
01	0020107795	Anode	
02	0020174300	Tube, L=51	
03	0020174252	Tube, L=95, D=18	
04	981140	Joint, 3/4, (x10)	
05	0020173798	Tube	avec pièce 04
05a	0020198244	Isolant	
05c	0020198222	Capteur	
06	0020107702	Clip, (x5)	
07	0020174293	Pompe	avec pièce 04
09	0020038596	Isolation	
10	0020187026	Vanne d'arrêt	
11	0020188487	Ballon, 200 L solaire	avec pièces 01-03, 10
12	0020187360	Capteur	
12a	0020187803	CAPTEUR	
12b	179053	Clip de sécurité	
13	0020196312	RACCORD	avec pièce 04
17	0020194065	Tube	avec pièce 04
18	0020085410	Robinet	
19	0010027163	Câble, pompe solaire	pour pompe (non représenté)
19	0020166542	Pompe	avec pièce 20
20	981254	Joint, (x10)	
21	0020196299	Tube	avec pièce 04
22	0020081858	Soupape de sécurité	avec pièces 22a, 22b
22a	219622	Clip, (x10)	
22b	981163	Joint torique, (x10)	
23	0020194667	Ballon, glycole	
24	0020196301	Tube, kit L=1109+460	avec pièce 25
25			voir pos. 24
26	0020196309	Isolant tubulure avant	
27	0020194666	Isolant	
28	0020194665	Isolant	
29	0020196310	Vase d'expansion 8L	optionnel (voir acc. 0020170500), avec pièce 16
30	981142	Joint plat, (x10)	
31	0020192483	Tube	optionnel (voir acc. 0020170500), avec pièce 16
32	0020196311	Tube	avec pièce 04
33	0020194068	Ballon	avec pièce 04
34	0020082925	Vitre d'inspection	avec pièce 04
35	0020025094	Raccord biconique 10 mm	
36	0020198232	Tube	avec pièce 04
37	0020233649	Raccord	
38	117215	Pièce de réduction	
39	0020253533	Té	avec pièce 04

VSC D Condensation (auroCOMPACT)

VSC D 306/4-5 190 R1

07 - Habillage



VSC D Condensation (auroCOMPACT)

VSC D 306/4-5 190 R1

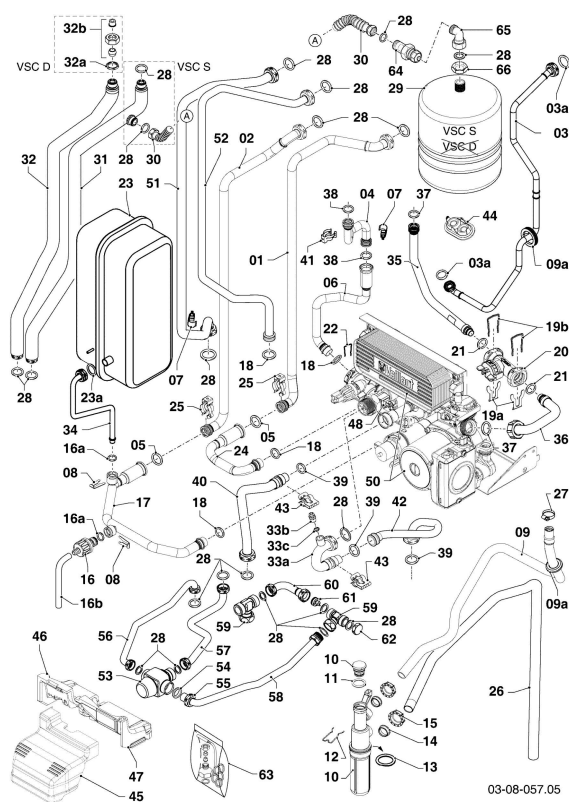
07 - Habillage

Pos.	Référence	Désignation	Remarque
01	0020188019	Volet, boîtier	
01a	0020196308	Verrou bandeau, (kit de 4)	
01b	0020198238	Panneau, boîtier	avec pièce 01a
02	0020188018	Façade	
03	0020188015	Panneau latéral, sup.	
04	0020188014	Panneau latéral, 200 L	
05	0020186833	Joint	
06	0020186834	Joint	
07	0020073877	Vis, (x10)	
08	0020188017	Façade	
09	0020144596	Adaptateur, 60/100	avec pièces 10, 11
10	147392	Vis de fermeture, (x5)	
11	981233	Joint à lèvres, DN 60 EPDM	
12	0020198221	Pied, réglable	
12	0020233610	Ecrou, M10, (x10)	non représenté
13	0020198252	Passe-câbles, (x10)	
14	0020198241	Plaque de firme, auroCOMPACT (x10)	
15	0020188638	Couvercle, ensemble jupe	avec pièces 05, 16
16	0020173984	Vis, (x10)	
17	0020257449	Patte support, (x4)	

VSC D Condensation (auroCOMPACT)

VSC D 306/4-5 190 R1

08a - Pièces de raccordement



VSC D Condensation (auroCOMPACT)

VSC D 306/4-5 190 R1

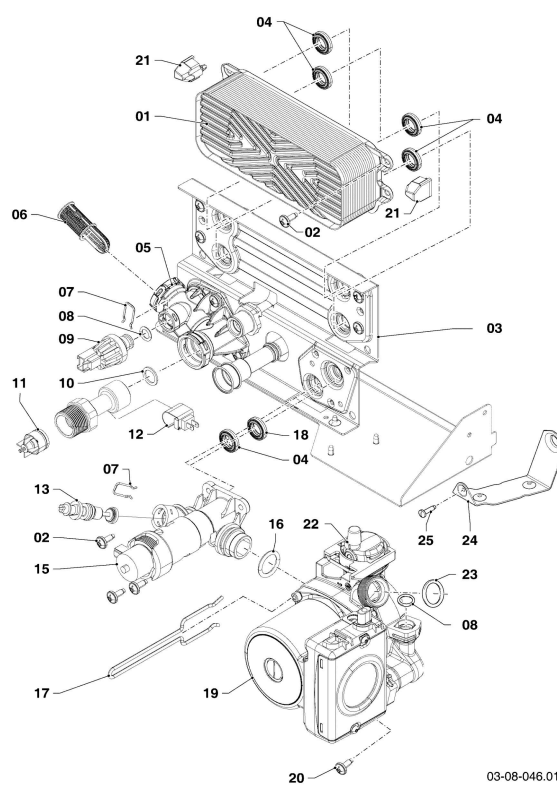
08a - Pièces de raccordement

Pos.	Référence	Désignation	Remarque
00	0020186878	Faisceau	non représenté
01	0020186837	Tube	avec pièce 28
02	0020186838	Tube	avec pièce 05
03	0020186844	Tube gaz	avec pièce 03a
03a	0020073879	Joint, 1/2G, (x10)	
04	0020186847	Tube	avec pièce 38
05	103415	Joint torique, (x10)	
06	0020174259	Tube	avec pièces 18, 22
07	0020068120	Sonde CTN, 19 mm	
08	0020174526	Clip, (x10)	
09	0020174258	Tube	
09a	0020057555	Joint plat, (x5)	
10	0020130931	Siphon	avec pièces 11, 12, 14, 15
11	981158	Joint torique, (x10)	
12	0020107702	Clip, (x5)	
13	982488	Joint torique	
14	0020078062	Joint plat	
15	0020186899	Bouchon	
16	0020186841	Robinet de vidange	avec pièces 08, 16a
16a	0020174525	Joint torique, (x20)	
16b			ne concerne pas cet appareil
17	0020186840	Tube	avec pièce 18
18	193537	Joint torique, (x10)	
19b	178992	Clip, (x10)	
20	0020045923	Capteur, Vortex, DN15	avec pièce 21
21	193537	Joint torique, (x10)	
22	178992	Clip, (x10)	
23	179048	Vase d'expansion, 15 L	avec pièce 23a
23a	981142	Joint plat, (x10)	
24	0020186842	Tube	avec pièce 18
25	0020186839	Clip, (x10)	
26	0020187696	Tube	
27	0020135121	Bride	
28	981140	Joint, 3/4, (x10)	
29			ne concerne pas cet appareil
30			ne concerne pas cet appareil
31	0020194066	Tube	avec pièce 28
32	0020194067	Tube	avec pièce 28
32a	0020186858	Ecrou	
32b	0020073264	Kit de fixation, petites pièces	
33a	0020198236	Tube	avec pièces 33b-c
33b	140015	Vis de purge	avec pièce 33c
33c	981166	Joint torique, (x10)	
34	0020198248	Tube	avec pièce 23a
35	0020186846	Tube	avec pièce 37
36	0020186845	Tube	avec pièce 37
37	193537	Joint torique, (x10)	
38	981140	Joint, 3/4, (x10)	
39	178991	Joint torique, (x10)	
40	0020198235	Tube	avec pièce 28
41	103417	Clip, (x10)	
42	0020198237	Tube	avec pièce 28
43	178966	Clip	
44	0020198249	Passe tube	
45	0020196309	Isolant tubulure avant	
46	0020194666	Isolant	
47	0020194665	Isolant	
48	103429	Sonde CTN	
50			voir sous-ensemble 08b Pièces de raccordement
51	0020186854	Tube	avec pièce 28
52	0020186853	Tube	avec pièce 28
53	0020056553	Clapet	avec pièces 28, 54, 55
54	980603	Joint, 22mm	
55	111246	Ecrou	
56	0020198224	Tube	avec pièce 28
57	0020198226	Tube	avec pièce 28
58	0020198225	Tube	avec pièce 28
59	0020198223	Té, connection	
60	0020198227	Tube	avec pièce 28
61	117231	Raccord	
62	0020186861	Bouchon	
63	0020231153	Kit de raccordement, solar drain back	
64			ne concerne pas ces appareils
65			ne concerne pas ces appareils

VSC D Condensation (auroCOMPACT)

VSC D 306/4-5 190 R1

08b - Pièces de raccordement



VSC D Condensation (auroCOMPACT)

VSC D 306/4-5 190 R1

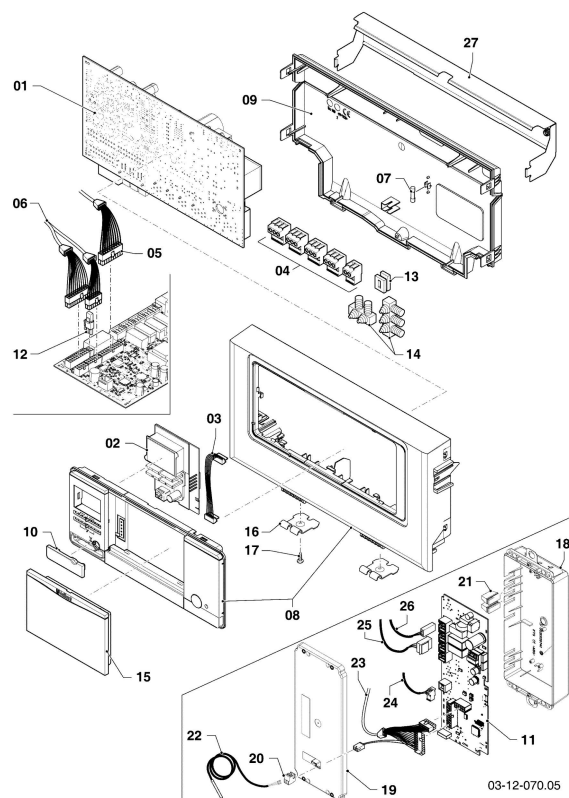
08b - Pièces de raccordement

Pos.	Référence	Désignation	Remarque
00	0020186878	Faisceau	non représenté
01	0010036727	Echangeur sanitaire, (21 plaques)	VSC D 306/4-5 190 R1, avec pièces 02, 04
01	0020144601	Echangeur sanitaire (27 plaques)	VSC D 306/4-5 190 R1, avec pièces 02, 04
02	0020133828	Vis, (x10)	
03	178965	Support	avec pièces 02, 04, 18, 21
04	178969	Joint, type C, (x10)	
05	0020140559	Raccord, plastique composite	avec pièces 02, 04, 07, 08, 10
06	179030	Filtre	
07	0020107694	Clip, (x5)	
08	178993	Joint torique, (x10)	
09	0020059717	Capteur (pression de l'eau)	
10	981142	Joint plat, (x10)	
11	0020038605	Disconnecteur	
12	103429	Sonde CTN	
13	178980	By-pass manual	avec pièce 07
15	0020020015	Vanne 3 voies, plastique	avec pièces 02, 07, 13, 16
16	193537	Joint torique, (x10)	
17	178981	Clip	
18	193535	Joint, type C, (x10)	
19	0020186879	Pompe	avec pièces 08, 16, 20, 22, 23
20	0020136643	Vis, (x10)	
21	193536	Guide, (x2)	
22	104521	Purgeur automatique	
23	193539	Joint torique, (x10)	
24	178984	Support	avec pièce 25
25	0020133833	Vis, (x10)	

VSC D Condensation (auroCOMPACT)

VSC D 306/4-5 190 R1

12 - Tableau électrique



VSC D Condensation (auroCOMPACT)

VSC D 306/4-5 190 R1

12 - Tableau électrique

Pos.	Référence	Désignation	Remarque
01	0020173977	Circuit imprimé	
02	0020173978	Afficheur	
03	0020136630	Câble, afficheur	
04	0020136646	Connecteur ProE (Set)	
05	0020186878	Faisceau	
06	0020186837	Faisceau	VSC D 306/4-5 190 R1
07	251957	Fusible, T4H, (x10)	
08	0020136631	Boîte façade (plus)	avec pièce 10
09	0020141346	Boîte arrière	avec pièce 07
10	0020136640	Couvercle, connecteur de diagnostic	
11	0020186889	Circuit imprimé	
12	0020135126	Diaphragme, + connecteur, codage, jaune	gaz naturel E
12	0020135127	Diaphragme, + connecteur, codage, bleu	gaz naturel L
12	0020135128	Diaphragme, + connecteur, codage, gris	gaz liquide P
13	139438	Bouchon parroie ebox	
14	078533	Serre-câble	
15	0020136633	Couvercle, régulateur (plus)	
16	0020144611	Patte support, boîtier, (x2)	avec pièce 17
17	0020136643	Vis, (x10)	
18	0020198231	Boîte	
19	0020198230	Couvercle	avec pièce 20
20	0020162579	Bornier, (x10)	Connecteur électrique capteur
21	0020160491	Passe-câbles, (x10)	
22	0020198242	capteur	
23	0020198229	Faisceau	
24	0020187801	Câble	eBus
25	0020198228	Câble	230V pompe 1
26	0020187802	Câble	230V BMU-SMU
27	0010028162	Patte support, boîtier	