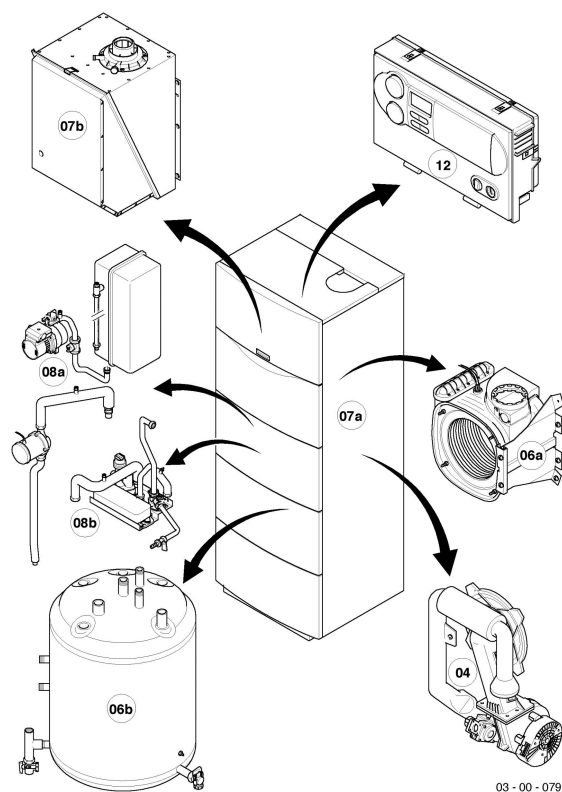


VSC Condensation (ecoCOMPACT)

VSC FR 306/2-C 200 R3

Vue d'ensemble



03 - 00 - 079

VSC Condensation (ecoCOMPACT)

VSC FR 306/2-C 200 R3

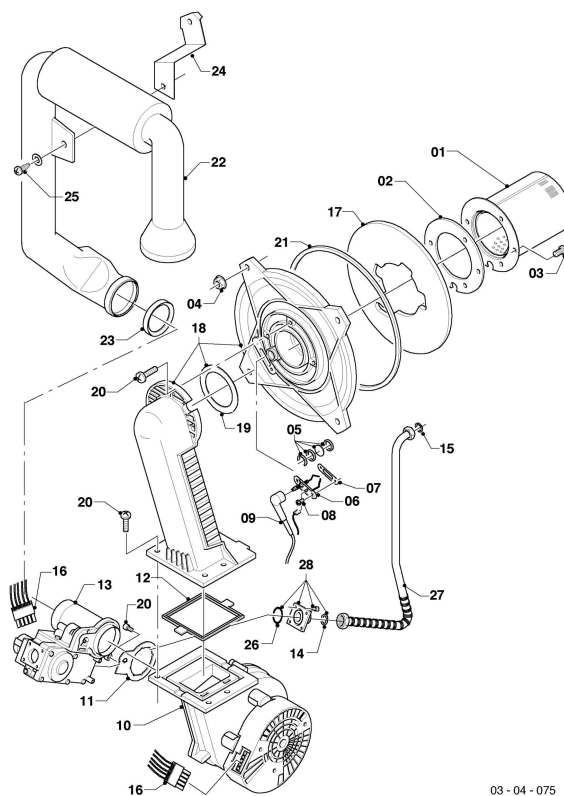
Vue d'ensemble

Pos.	Groupe de vue
04	Brûleur
06a	Échangeur de chaleur
06b	Ballon sanitaire
07a	Habillage
07b	Chambre de combustion
08a	Pièces de raccordement
08b	Pièces de raccordement
12	Tableau électrique

VSC Condensation (ecoCOMPACT)

VSC FR 306/2-C 200 R3

04 - Brûleur



03 - 04 - 075

VSC Condensation (ecoCOMPACT)

VSC FR 306/2-C 200 R3

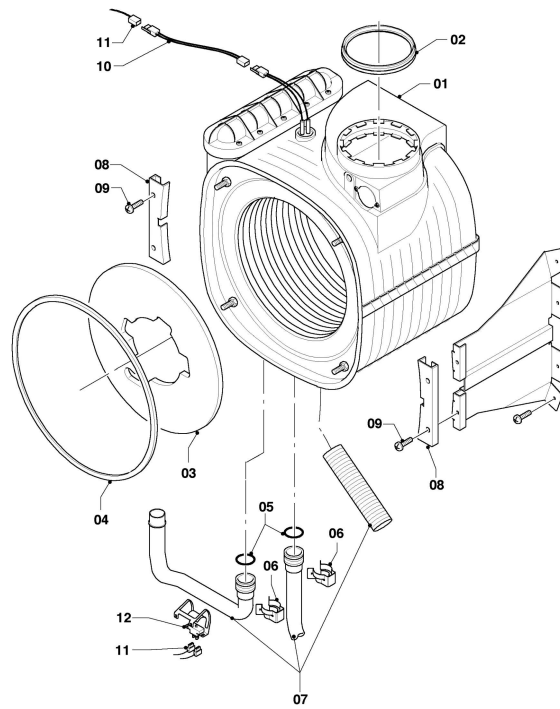
04 - Brûleur

Pos.	Référence	Désignation	Remarque
00	0020046466	Set de transformation (B)	non représenté
00	0020046467	Set de transformation (H)	non représenté
00	0020056258	Set de transformation (H)	non représenté
00	0020166692	Graisse, pâte de cuivre, 2 g, (x10)	non représenté
01	050430	Brûleur	VSC FR 306/2-C 200 R3, avec pièces 02, 03
02	981103	Joint brûleur	
03	105900	Vis, (x10)	
04	0020026537	Ecrou, M6, (x5)	
05	161245	Hublot	
06	090709	Electrode	avec pièces 07, 08
07	981330	Joint bougie	
08	0010027341	Vis, (x10) ISO 7045	
09	0020038588	Câble d'allumage	
09	0020075412	Connecteur électrique	non représenté
10	193593	Ventilateur	avec pièces 11, 12
11	981104	Joint	
12	193594	Joint	
13	053500	Mécanisme gaz	VSC FR 306/2-C 200 R3, avec pièces 11, 14, 26
14	981142	Joint plat, (x10)	
15	981140	Joint, 3/4, (x10)	
16	0020038589	Faisceau	
17	193595	Plaque d'isolation	avec pièces 02, 03
18	0020010867	Bride de fixation du brûleur, avec coude	avec pièces 02-05, 07-08, 12, 14, 17-21
19	981333	Joint rampe/brûleur	
20	193597	Vis, (x10)	
21	0020025929	Kit de maintenance I	avec pièces 04, 07, 14
22	0020041163	Tube d'alimentation d'air	VSC FR 196/2-C 150 R1, avec pièce 23
22	103404	Tube d'alimentation d'air	VSC FR 246/2-C 170 R1, avec pièce 23
22	103404	Tube d'alimentation d'air	VSC FR 306/2-C 200 R1, avec pièce 23
23	981111	Joint	
24	103405	Support	
25	0020133833	Vis, (x10)	
26	0020133834	Joint torique, (x10)	
27	0020038607	Raccord gaz	avec pièces 14, 15
28	0020010868	Adaptateur	avec pièce 26

VSC Condensation (ecoCOMPACT)

VSC FR 306/2-C 200 R3

06a - Échangeur de chaleur



03 - 06 - 077

VSC Condensation (ecoCOMPACT)

VSC FR 306/2-C 200 R3

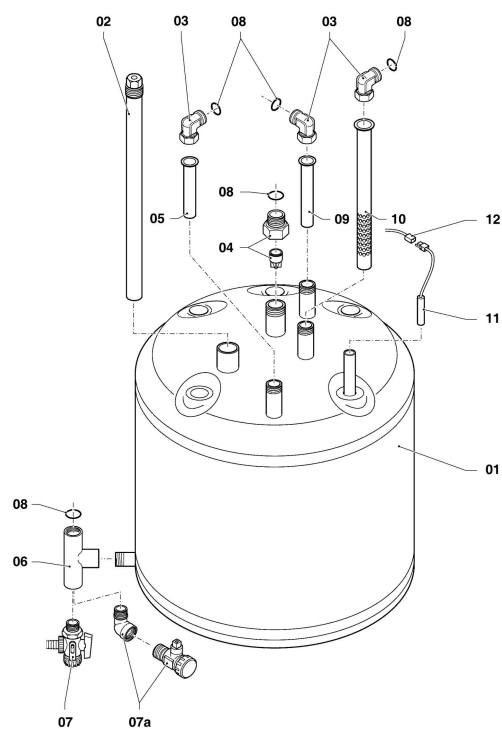
06a - Échangeur de chaleur

Pos.	Référence	Désignation	Remarque
00	0020166692	Graisse, pâte de cuivre, 2 g, (x10)	non représenté
01	0020135133	Echangeur de chaleur	VSC FR 306/2-C 200 R3, avec pièces 02, 04-06
01	0020143489	Isolant, 16 mm avec clips	non représenté
02	981227	Joint, DN 80 EPDM	
03	193595	Plaque d'isolation	
04	0020025929	Kit de maintenance I	
05	103415	Joint torique, (x10)	
06	103417	Clip, (x10)	
07			voir sous-ensemble 08a Pièces de raccordement
08	180989	Support, (x2)	avec pièce 09
09	178968	Vis, (x10)	
10	0020135111	Câble capteur	
11	0020038589	Faisceau	
12	193592	Sonde CTN	

VSC Condensation (ecoCOMPACT)

VSC FR 306/2-C 200 R3

06b - Ballon sanitaire



03-06-078.01

VSC Condensation (ecoCOMPACT)

VSC FR 306/2-C 200 R3

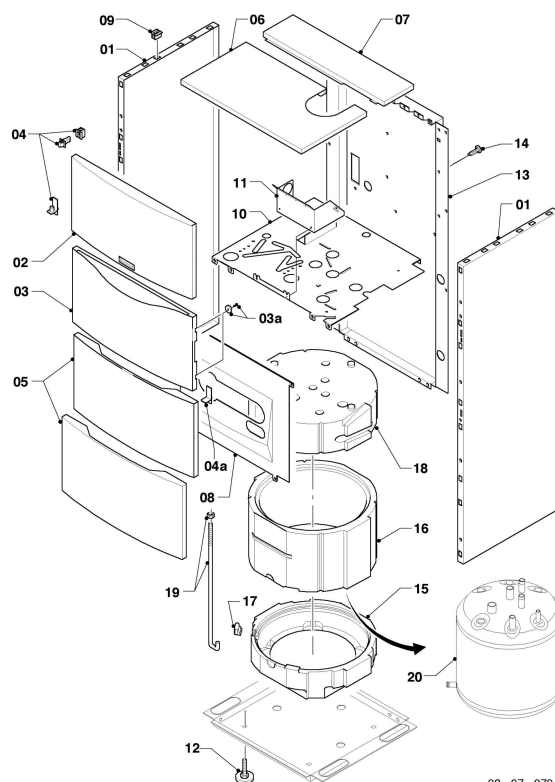
06b - Ballon sanitaire

Pos.	Référence	Désignation	Remarque
01	0020018743	Ballon, 100 L	
02	295821	Anode, G1, L=315	
03	163205	Equerre (G 3/4 x Rp 3/4)	
04	0020060806	Adaptateur/clapet	
05	094229	Canne eau chaude (L=114 mm, D=18mm)	
06	129257	Raccord T	
07			voir pos. 07a
07a	193504	Robinet de vidange	
08	981140	Joint, 3/4, (x10)	
09	142653	Tube (18x55 mm)	
10	0020038613	Douille	
11	253552	Capteur de température	
12	0020132671	Faisceau	

VSC Condensation (ecoCOMPACT)

VSC FR 306/2-C 200 R3

07a - Habillage



03 - 07 - 079

VSC Condensation (ecoCOMPACT)

VSC FR 306/2-C 200 R3

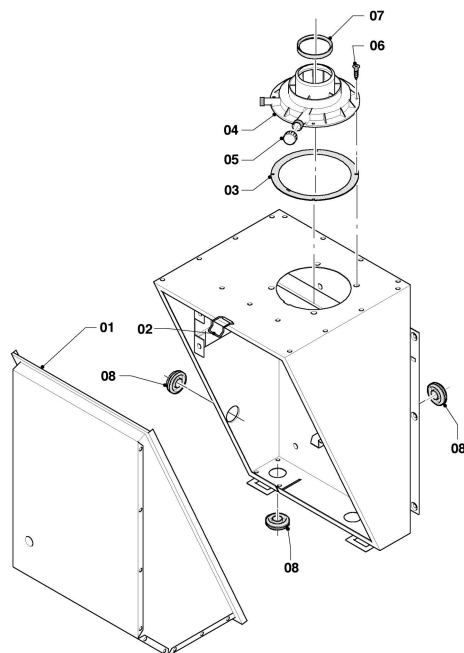
07a - Habillage

Pos.	Référence	Désignation	Remarque
00	0020038592	Support	non représenté
01	0020038595	Panneau latéral	avec pièces 04, 04a, 09
02	078931	Couvercle, façade	
03	111912	Couvercle	avec pièces 03a, 04a
03a	111920	Aimants de porte (x2)	
04	091364	Pieces de fixation	avec pièce 09
04a	111913	Charnière de porte	
05	078930	Couvercle, façade	
06	0020038594	Couvercle	
07	0020038593	Couvercle	
08	0020018747	Panneau protection	
09	091629	Jeu de fixation revêtement, kit de 10	
10	0020038560	Tôle intérieure	
11	0020038586	Support	
12	0020198221	Pied, réglable	
12	0020233610	Ecrou, M10, (x10)	non représenté
13	0020038561	Paroi arrière	
14	0020107695	Vis, (x10)	
15	0020038600	Isolation, dessous	
16	0020038597	Isolation, centrale	
17	0020038596	Isolation	
18	0020038559	Isolation, dessus	
19	060304	Barre de fixation, kit de 2	
20	0020018743	Ballon, 100 L	voir sous-ensemble 06b Ballon sanitaire

VSC Condensation (ecoCOMPACT)

VSC FR 306/2-C 200 R3

07b - Chambre de combustion



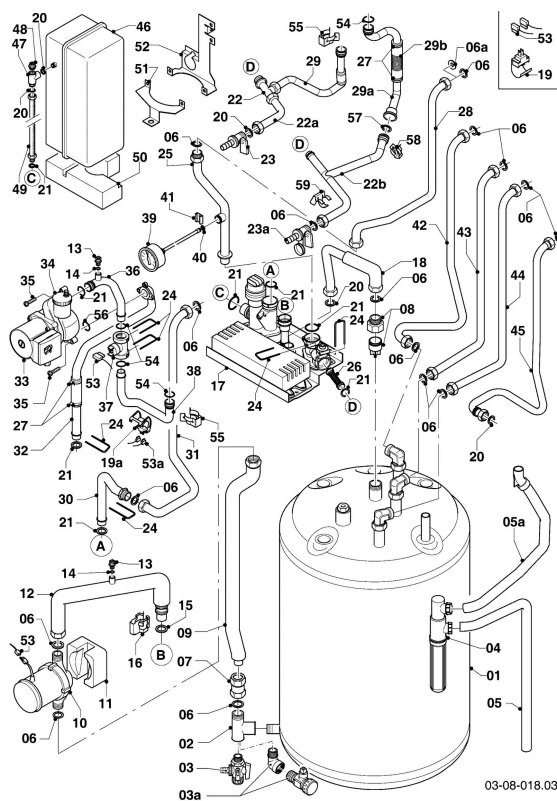
03 - 07 - 081

VSC Condensation (ecoCOMPACT)VSC FR 306/2-C 200 R3
07b - Chambre de combustion

Pos.	Référence	Désignation	Remarque
00	0020038592	Support	non représenté
01	0020038591	Couvercle	
02	0020029605	Clip, (x10)	
03	981232	Joint	
04	180932	Adaptateur, 60/100 mm	avec pièces 03, 05, 07
05	147392	Vis de fermeture, (x5)	
06	500046	Vis	
07	981233	Joint à lèvres, DN 60 EPDM	
08	0020085467	Joint plat	

VSC Condensation (ecoCOMPACT)

VSC FR 306/2-C 200 R3
 08a - Pièces de raccordement



VSC Condensation (ecoCOMPACT)

VSC FR 306/2-C 200 R3

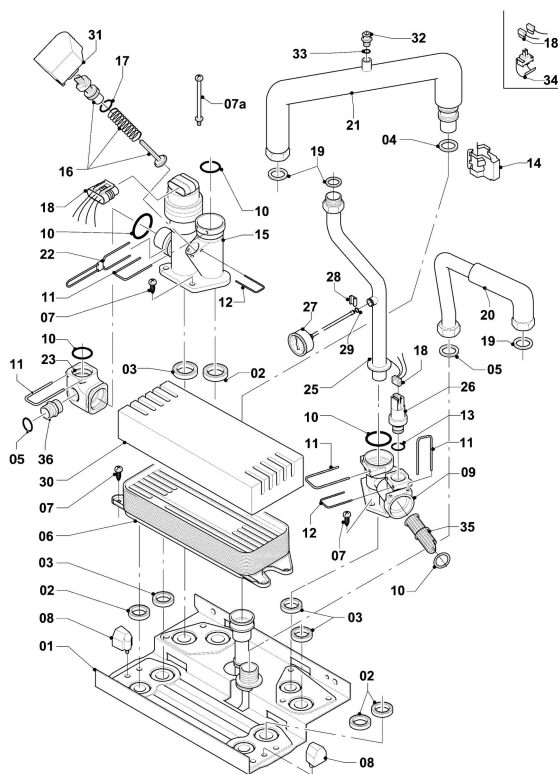
08a - Pièces de raccordement

Pos.	Référence	Désignation	Remarque
00	0010032799	Connecteur électrique	non représenté, pour pos. 33, 0010032790
01	0020018743	Ballon, 100 L	voir sous-ensemble 06b Ballon sanitaire
02	129257	Raccord T	
03			voir pos. 03a
03a	193504	Robinet de vidange	
04	0020038571	Siphon	
04	0020078062	Joint plat	non représenté, Siphon Tuyau flexible
04	982488	Joint torique	non représenté, Siphon inférieure
05	095624	Tuyau en plastique	
05a	0020038573	Flexible	
06	981140	Joint, 3/4, (x10)	
06a			ne concerne pas ces appareils
07	179069	Raccord biconique (G 3/4)	avec pièce 06
08	0020060806	Adaptateur/clapet	
09	0020038563	Douille	avec pièce 06
10	0020038578	Pompe	avec pièce 06
10	0020051986	Support	non représenté
11	0020038564	Isolation (pompe)	
12	0020038579	Douille	avec pièces 06, 13-16
13	140015	Vis de purge	
14	981166	Joint torique, (x10)	
15	178991	Joint torique, (x10)	
16	178966	Clip	
17			voir sous-ensemble 08b Pièces de raccordement
18	0020038601	Douille	
19	103429	Sonde CTN	
19a	193592	Sonde CTN	
20	981142	Joint plat, (x10)	
21	193537	Joint torique, (x10)	
22			n'est plus livrable, remplacé par pos. 22b/29a
22a			n'est plus livrable, remplacé par pos. 22b/29a
22b	0020065826	Tube 30 kW (kit)	VSC FR 306/2-C 200 R3, avec pièces 06, 23a, 27, 29a/b, 54, 55, 57-59
23	179072	Robinet de vidange	ancienne version (avec pièce 20)
23a	0020065827	Valve (G 3/4)	nouvelle version (avec pièce 06)
24	178992	Clip, (x10)	
25	0020038580	Douille	avec pièces 06, 21, 24
26	179030	Filtre	avec pièces 21, 24
27	0020052092	Bride (x2)	
28	0020029695	Tube	avec pièces 06, 21, 24
29			n'est plus livrable, remplacé par pos. 22b/29a
29a	0020065826	Tube 30 kW (kit)	VSC FR 306/2-C 200 R3, avec pièces 06, 22b, 23a, 27, 29b, 54, 55, 57-59
29b	080387	Tuyau flexible	avec pièce 27
30	0020069076	Tube	avec pièce 31
31	0020069076	Tube	avec pièce 30
32	0020038575	Douille	
33	0010032753	Câble	VSC FR 306/2-C 200 R3, doit être commandé en plus de la pompe à haute efficacité énergétique
33	0010032754	Câble	VSC FR 306/2-C 200 R3, doit être commandé en plus de la pompe à haute efficacité énergétique
33	0010032790	Pompe haute efficacité	VSC FR 306/2-C 200 R3, avec pièces 21, 34, 56, câble à commander en plus de la pompe à haute efficacité énergétique
33	0020051987	Support	non représenté
33	0020051996	Pompe	VSC FR 306/2-C 200 R3, avec pièces 21, 34, 56, en raison de la réglementation européenne, cette référence sera remplacée par une pompe à haute efficacité énergétique
34	061707	Purgeur automatique	
35	0020235950	Vis, (x10)	
36	0020038574	Douille	avec pièces 13, 14, 21, 24, 54
37	0020045923	Capteur, Vortex, DN15	avec pièces 24, 54
38	0020038576	Douille	avec pièces 24, 54, 55
39	180982	Manomètre	avec pièces 40, 41
40	981155	Joint torique, (x10)	
41	0020107709	Patte support	
42	083997	Tube d'eau chaude	avec pièce 06
43	083537	Tube d'eau froide	avec pièces 06
44	0020064686	Bouchon	sans raccord de circulation (non représenté)
44	111924	Tube	avec pièces 06
45	0020038607	Raccord gaz	avec pièces 06, 20
46	179048	Vase d'expansion, 15 L	VSC FR 306/2-C 200 R3, avec pièce 20
47	179049	Raccord T	avec pièces 20, 48
48	179068	Purgeur manuel (R 1/2)	
49	179083	Tuyau (vase d'expansion)	avec pièces 20, 21
50	0020038582	Support (vase d'expansion)	
51	0020038584	Support	

52	0020038585	Support	
53	0020132671	Faisceau	
53a	0020038589	Faisceau	
54	103415	Joint torique, (x10)	
55	103417	Clip, (x10)	
56	981234	Joint torique, (x10)	
57	981151	Joint torique, (x10)	
58	219621	Clip, (x10)	
59	0020065828	Patte support (tube)	

VSC Condensation (ecoCOMPACT)

VSC FR 306/2-C 200 R3
08b - Pièces de raccordement



03-08-017.03

VSC Condensation (ecoCOMPACT)

VSC FR 306/2-C 200 R3

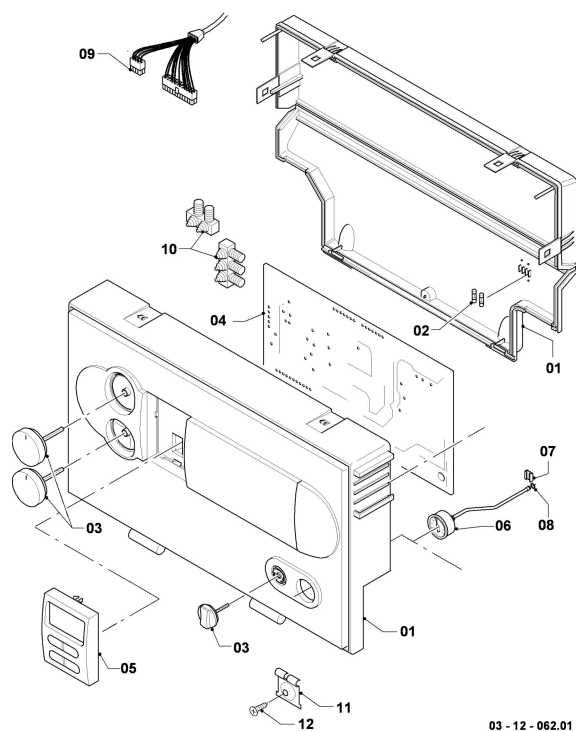
08b - Pièces de raccordement

Pos.	Référence	Désignation	Remarque
01	178965	Support	avec pièces 02-05, 07, 08, 10, 14, 19
02	178969	Joint, type C, (x10)	
03	193535	Joint, type C, (x10)	
04	178991	Joint torique, (x10)	
05	981142	Joint plat, (x10)	
06	0020038572	Echangeur sanitaire (19 plaques)	avec pièces 02, 07
07	178967	Vis, M5x18 mm, (x10)	
07a	0020041941	Vis (longue)	
08	193536	Guide, (x2)	
09	179031	Raccord, laiton	avec pièces 03, 07, 10-13
10	193537	Joint torique, (x10)	
11	178992	Clip, (x10)	
12	0020107694	Clip, (x5)	
13	178993	Joint torique, (x10)	
14	178966	Clip	
15	0020132683	Vanne déviateur, laiton	avec pièces 02, 03, 07, 10-12, 16, 17
16	178980	By-pass manual	avec pièce 17
17	981165	Joint torique, (x10)	
18	0020132671	Faisceau	
19	981140	Joint, 3/4, (x10)	
20	0020038601	Douille	avec pièces 05, 19, 34
21	0020038579	Douille	avec pièces 04, 14, 19, 32
22	178981	Clip	
23	0020018754	Pièce de raccordement	avec pièces 10, 11
25	0020038580	Douille	avec pièces 10, 11, 19
26	0020059717	Capteur (pression de l'eau)	avec pièces 12, 13
27	180982	Manomètre	avec pièces 28, 29
28	0020107709	Patte support	
29	981155	Joint torique, (x10)	
30	0020038565	Isolant, échangeur sanitaire	
31			ne concerne pas ces appareils
32	140015	Vis de purge	
33	981166	Joint torique, (x10)	
34	103429	Sonde CTN	
35	179030	Filtre	avec pièces 10, 11
36	0020018757	Double nipple	avec pièces 05

VSC Condensation (ecoCOMPACT)

VSC FR 306/2-C 200 R3

12 - Tableau électrique



VSC Condensation (ecoCOMPACT)

VSC FR 306/2-C 200 R3

12 - Tableau électrique

Pos.	Référence	Désignation	Remarque
01	193582	Boîtier	avec pièces 02, 03
02	0020067507	Fusible, 2,0 A T2H, (x10)	2,0 AT
03	0020048969	Boutons gris, kit de 3	
04	0020153826	Circuit imprimé	avec pièce 02
05	0020056561	Afficheur, gris	
06	180982	Manomètre	avec pièces 07, 08
07	0020107709	Patte support	
08	981155	Joint torique, (x10)	
09	0020038589	Faisceau	
09	0020132671	Faisceau	
10	078533	Serre-câble	
11	0020020025	Support, (x2)	avec pièce 12
12	0020107695	Vis, (x10)	