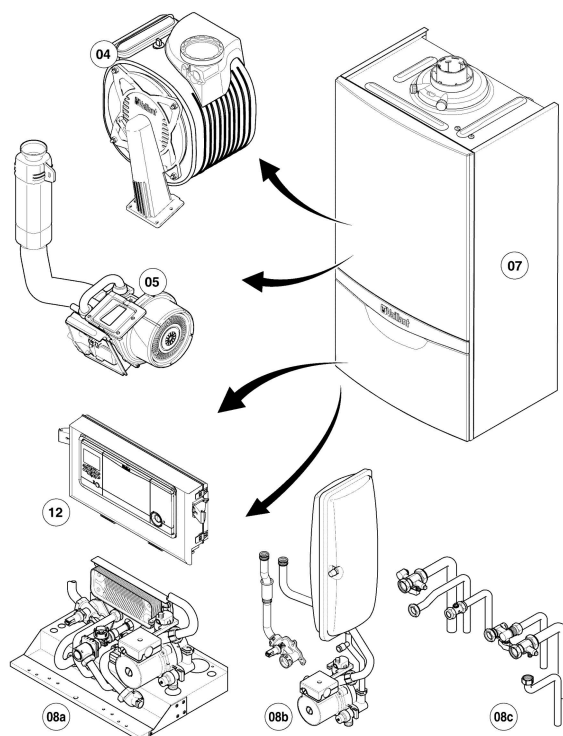


VU Condensation (ecoTOP & ecoTEC)

VU 256/5-5 R7

Vue d'ensemble



02-00-111

VU Condensation (ecoTOP & ecoTEC)

VU 256/5-5 R7

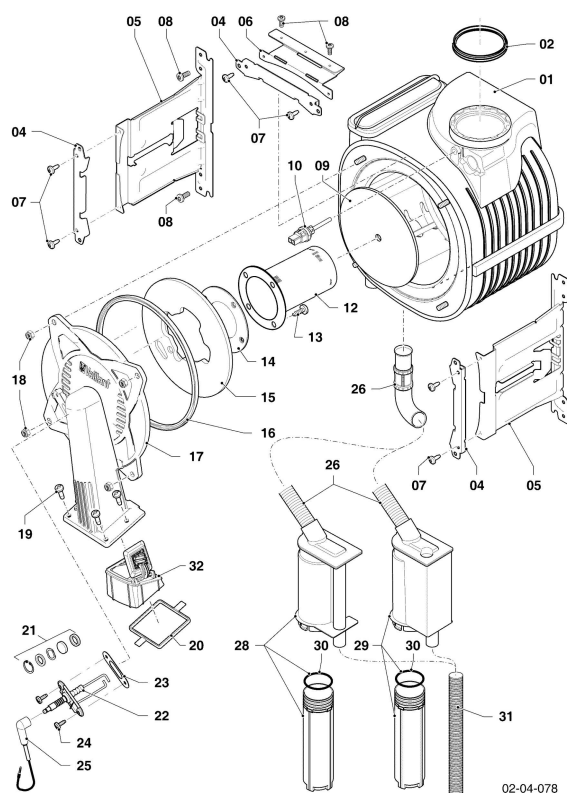
Vue d'ensemble

Pos.	Groupe de vue
04	Brûleur, Échangeur de chaleur
05	bloc gaz
07	Habillage
08a	Pièces hydrauliques (Hydroblock)
08b	Pièces hydrauliques
08c	Pièces de raccordement
12	Tableau électrique

VU Condensation (ecoTOP & ecoTEC)

VU 256/5-5 R7

04 - Brûleur, Échangeur de chaleur



VU Condensation (ecoTOP & ecoTEC)

VU 256/5-5 R7

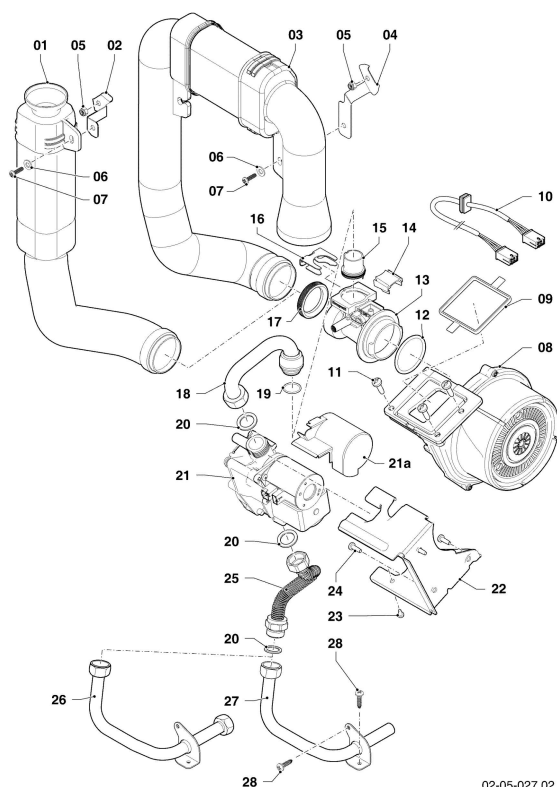
04 - Brûleur, Échangeur de chaleur

Pos.	Référence	Désignation	Remarque
01	0020246711	Echangeur de chaleur	VU 256/5-5 R7, avec pièces 09, 16, 18
02	981227	Joint, DN 80 EPDM	
04	0020135117	Patte support, échangeur de chaleur	avec pièce 07
05	0020135113	Patte support	VU 256/5-5 R7, avec pièces 07, 08
07	0020133828	Vis, (x10)	
08	0020136643	Vis, (x10)	
09	0020252122	Isolant	
10			ne concerne pas ces appareils
12	0020223030	Brûleur	VU 256/5-5 R7, avec pièces 13, 14
13	105900	Vis, (x10)	
14	981103	Joint brûleur	
15	193595	Plaque d'isolation	avec pièces 13, 14
16	0020025929	Kit de maintenance I	avec pièces 18, 23
16	0020218247	Kit de maintenance II	avec pièces 18, 22, 23, 24
17	0020135118	Bride de fixation du brûleur	avec pièces 13, 14, 16, 18, 19, 20, 21, 23, 24
18	0020026537	Ecrou, M6, (x5)	
19	193597	Vis, (x10)	
20	193594	Joint	
21	161245	Hublot	
22	0020133816	Bougie d'allumage	avec pièces 23, 24
22	0020218247	Kit de maintenance II	avec pièces 16, 18, 23, 24
23	981330	Joint bougie	
24	0020198257	Vis, (x10)	
25	0020075412	Connecteur électrique	
25	0020135119	Câble	
26			non livrable seul, voir pos. 28
28	0020184119	Siphon	avec pièce 26
29			ne concerne pas ces appareils
30	0020077919	Joint plat, (x5)	
31	0020144602	Tuyau flexible, condensat	
32	0020175893	Clapet anti-retour 3CE P	VU 256/5-5 R7, accessoire, non livrable comme pièce détachée

VU Condensation (ecoTOP & ecoTEC)

VU 256/5-5 R7

05 - bbc gaz



02-05-027.02

VU Condensation (ecoTOP & ecoTEC)

VU 256/5-5 R7

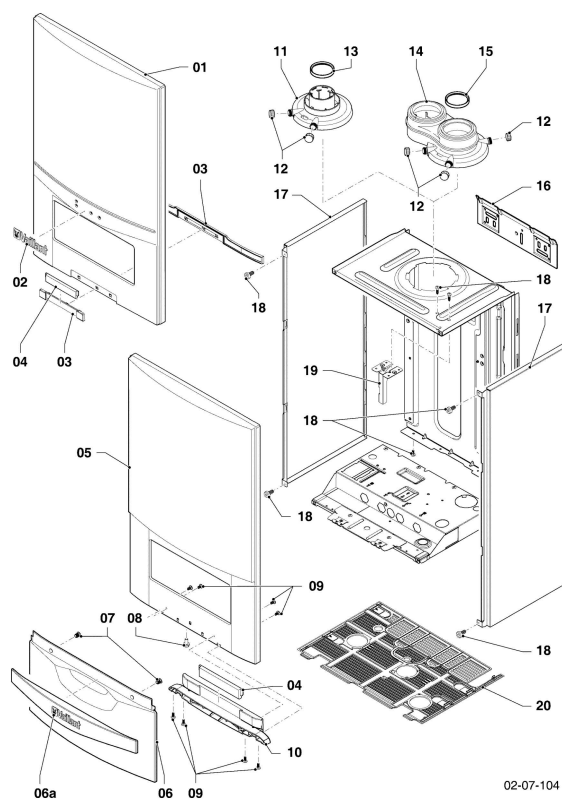
05 - bloc gaz

Pos.	Référence	Désignation	Remarque
00	0020118051	Kit changement de gaz, au L (LL)	VU 256/5-5 R7, pour la transformation en gaz naturel L, non représenté
00	0020160886	Kit changement de gaz, au H	VU 256/5-5 R7, pour la transformation en gaz naturel E, non représenté
00	0020160888	Kit changement de gaz, au P	VU 256/5-5 R7, pour la transformation en gaz liquide P, non représenté
03	0020135148	Tube d'alimentation d'air	VU 256/5-5 R7
04	0020135151	Patte support tube d'amenée d'air frais	VU 256/5-5 R7, avec pièces 05, 06, 07
05	0020026537	Ecrou, M6, (x5)	
06	0020135152	Rondelle, (x10)	
07	0020133833	Vis, (x10)	
08	0020135138	Extracteur / Ventilateur	VU 256/5-5 R7, avec pièces 09, 11, 12, 20, 23, 24
09	193594	Joint	
11	193597	Vis, (x10)	
12	0020135120	Joint torique, venturi, (x5)	
13	0020135123	Venturi	VU 256/5-5 R7, Attention: Vous devez réutiliser l'injecteur (pos. 15)! Avec pièces 12, 14, 19, 20
14	0020136647	Bouchon (dessus du filtre venturi)	
15	0020135126	Diaphragme, + connecteur, codage, jaune	pour gaz naturel E, avec pièces 12, 19, 20
15	0020135127	Diaphragme, + connecteur, codage, bleu	pour gaz naturel L, avec pièces 12, 19, 20
15	0020135128	Diaphragme, + connecteur, codage, gris	pour gaz liquide P, avec pièces 12, 19, 20
16	0020136636	Clip, (x10)	
17	0020135149	Joint plat tube d'amenée d'air frais	
18	0020135136	Tube gaz	avec pièces 12, 19, 20
19	0020135135	Joint torique, (x10)	
20	981142	Joint plat, (x10)	
21	0020135144	Vanne gaz	VU 256/5-5 R7, pour gaz naturel GN, avec pièces 09, 20, 23
21	0020146733	Mécanisme gaz, avec régulateur	VU 256/5-5 R7, pour gaz liquide P, avec pièces 09, 20, 23
21a	0010025794	Bouchon, protection du moteur (x5)	
22	0020135145	Patte support vanne gaz	avec pièces 09, 11, 20, 23, 24
23	108628	Vis, (x10)	
24	509685	Vis, (x10)	
25	0020141340	Tube gaz, supérieur	avec pièce 20
26	0020136648	Tube gaz, inférieur	VU 256/5-5 R7, avec pièces 20, 28
27			ne concerne pas ces appareils
28	0020136643	Vis, (x10)	

VU Condensation (ecoTOP & ecoTEC)

VU 256/5-5 R7

07 - Habillage



VU Condensation (ecoTOP & ecoTEC)

VU 256/5-5 R7

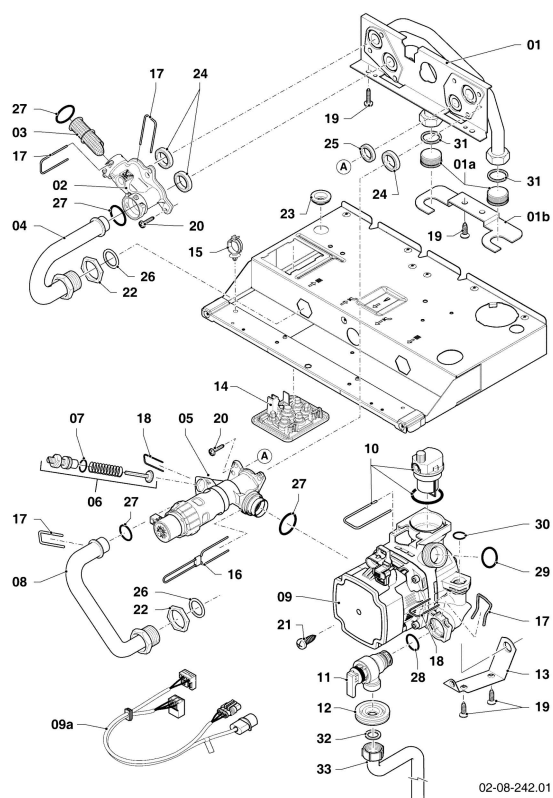
07 - Habillage

Pos.	Référence	Désignation	Remarque
01			ne concerne pas ces appareils
02			ne concerne pas ces appareils
03			ne concerne pas ces appareils
04	0020141349	Panneau, nom du produit	
05	0020144590	Habillage, façade (plus)	VU 256/5-5 R7, avec pièces 06, 06a, 07, 08, 09, 10
06	0020144594	Couvercle	avec pièces 06a, 07, 09, 10
06a	0020144609	Manette	avec pièce 07
07	0020068136	Aimant de porte, (x2)	
08	105839	Vis, (x10)	
09	193538	Vis, (x10)	
10	0020144595	Charnière	avec pièce 09
11	0020144596	Adaptateur, 60/100	VU 256/5-5 R7, avec pièces 12, 13
12	147392	Vis de fermeture, (x5)	
13	981233	Joint à lèvres, DN 60 EPDM	VU 256/5-5 R7
14			ne concerne pas ces appareils
15			ne concerne pas ces appareils
16	0020130588	Kit de fixation (vis + rondelles)	non représenté
16	180987	Support	
17	0020144593	Habillage, panneau latérale	avec pièce 18
18	0020136643	Vis, (x10)	
19	0020144598	Patte support (vase d'expansion)	avec pièce 18
20	180988	Couvercle	

VU Condensation (ecoTOP & ecoTEC)

VU 256/5-5 R7

08a - Pièces hydrauliques (Hydroblock)



VU Condensation (ecoTOP & ecoTEC)

VU 256/5-5 R7

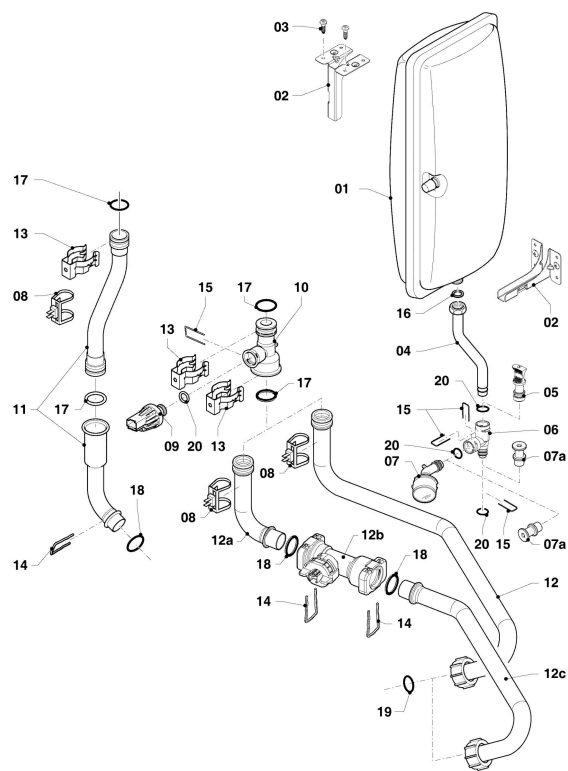
08a - Pièces hydrauliques (Hydroblock)

Pos.	Référence	Désignation	Remarque
01	0020046782	Panneau	avec pièces 19, 20, 24, 25, 26, 27
01a	0020052070	Bouchon, (x2)	avec pièce 31
01b	0010025790	Patte support, VU, tubes de accumulateur	avec pièce 19
02	0020140559	Raccord, plastique composite	avec pièces 03, 17, 18, 20, 24, 27
03	179030	Filtre	avec pièces 17, 27
04	179033	Tube	avec pièces 22, 26, 27
05	0020020015	Vanne 3 voies, plastique	avec pièces 17, 20, 24, 25, 26, 27
06	178980	By-pass manual	avec pièces 07, 18
07	981165	Joint torique, (x10)	
08	180999	Tube	avec pièces 26, 27
09	0020231972	Pompe	avec pièces 09a,10,13,17,18,20,21,24,25,26,27,28,29,30
09a	0020231973	Câble, pompe Wilo	
10	104521	Purgeur automatique	
11	0020275015	Soupape, de sécurité 3 bar	avec pièces 17, 28
12	0020039723	Joint plat	
13	178984	Support	avec pièces 19, 21
14	0020144603	Passe-câbles	
15	0020144599	Clip, (x5)	
16	178981	Clip	
17	178992	Clip, (x10)	
18	0020107694	Clip, (x5)	
19	0020107695	Vis, (x10)	
20	0020133828	Vis, (x10)	
21	0020133833	Vis, (x10)	
22	0020144600	Ecrou, 3/4, (x4)	
23	509120	Joint plat, (x10)	
24	193535	Joint, type C, (x10)	
25	178969	Joint, type C, (x10)	
26	981140	Joint, 3/4, (x10)	
27	193537	Joint torique, (x10)	
28	178986	Joint torique, (x10)	
29	193539	Joint torique, (x10)	
30	178993	Joint torique, (x10)	
31	981142	Joint plat, (x10)	
32	0020010298	Joint plat, (x10)	
33	0020010297	Tube, soupape de sécurité, cuivre	avec pièce 32

VU Condensation (ecoTOP & ecoTEC)

VU 256/5-5 R7

08b - Pièces hydrauliques



02-08-201.03

VU Condensation (ecoTOP & ecoTEC)

VU 256/5-5 R7

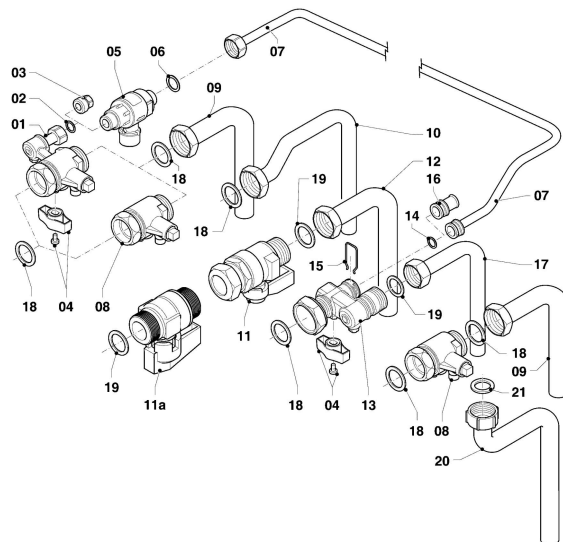
08b - Pièces hydrauliques

Pos.	Référence	Désignation	Remarque
01	181051	Vase d'expansion, 10 L	avec pièce 16
02	0020144598	Patte support (vase d'expansion)	avec pièce 03
03	0020136643	Vis, (x10)	
04	0020144605	Tube, vase d'expansion	avec pièces 15, 16, 20
05			ne concerne pas ces appareils
06	0020144608	Adaptateur	avec pièces 15, 20
07	0020144606	Manomètre	avec pièces 15, 20
07a			ne concerne pas ces appareils
08	193592	Sonde CTN	
09	0020059717	Capteur (pression de l'eau)	avec pièces 15, 20
10	0020087657	Adaptateur	avec pièces 15, 17, 20
11	0020068956	Tube de raccordement, kit	VU 256/5-5 R7, avec pièces 17, 18
12	0020068958	Tube de raccordement	avec pièces 10, 13, 15, 17, 19, 20
12a			ne concerne pas ces appareils
12b			ne concerne pas ces appareils
12c			ne concerne pas ces appareils
13	103417	Clip, (x10)	
14	178992	Clip, (x10)	
15	0020107694	Clip, (x5)	
16	981149	Joint, (x10)	
17	103415	Joint torique, (x10)	
18	193537	Joint torique, (x10)	
19	193539	Joint torique, (x10)	
20	178993	Joint torique, (x10)	

VU Condensation (ecoTOP & ecoTEC)

VU 256/5-5 R7

08c - Pièces de raccordement



02-08-354

VU Condensation (ecoTOP & ecoTEC)

VU 256/5-5 R7

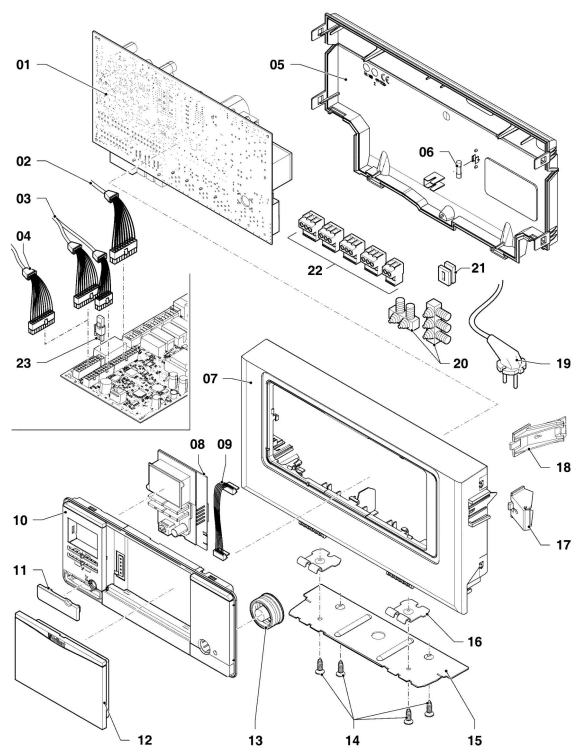
08c - Pièces de raccordement

Pos.	Référence	Désignation	Remarque
01			ne concerne pas ces appareils
02			ne concerne pas ces appareils
03			ne concerne pas ces appareils
04			ne concerne pas ces appareils
05			ne concerne pas ces appareils
06			ne concerne pas ces appareils
07			ne concerne pas ces appareils
08	0020057433	Vanne d'arrêt	avec pièce 18
09	0020057426	Douille	avec pièce 18
10			ne concerne pas ces appareils
11			ne concerne pas ces appareils
11a	0010034047	Robinet gaz, G1/2 x G1/2	avec pièce 19
12	0020057427	Douille	avec pièce 19
13			ne concerne pas ces appareils
14			ne concerne pas ces appareils
15			ne concerne pas ces appareils
16			ne concerne pas ces appareils
17			ne concerne pas ces appareils
18	981152	Joint, (x10)	
19	981142	Joint plat, (x10)	
20	0020010297	Tube, soupape de sécurité, cuivre	avec pièce 21
21	0020010298	Joint plat, (x10)	

VU Condensation (ecoTOP & ecoTEC)

VU 256/5-5 R7

12 - Tableau électrique



02-12-061.01

VU Condensation (ecoTOP & ecoTEC)

VU 256/5-5 R7

12 - Tableau électrique

Pos.	Référence	Désignation	Remarque
01	0010028086	Circuit imprimé	avec pièce 22
02	0020135157	Faisceau	VU 256/5-5 R7
03	0020210202	Faisceau él., avec résistance de codage	VU 256/5-5 R7
04			ne concerne pas ces appareils
05	0020136635	Boîte arrière	avec pièce 06
06	0020067507	Fusible, 2,0 A T2H, (x10)	
07	0020136631	Boîte façade (plus)	avec pièces 10, 11, 12, 13
08	0020136628	Afficheur	
09	0020136630	Câble, afficheur	
10			non livrable seul, voir pos. 07
11	0020136640	Couvercle, connecteur de diagnostic	
12	0020136633	Couvercle, régulateur (plus)	
13	0020136642	Bouton d'alimentation (plus)	
14	0020136643	Vis, (x10)	
16	0020144611	Patte support, boîtier, (x2)	avec pièce 14
17	193583	Entretoise, (x2)	VU 256/5-5 R7
19	0020135164	Câble de raccordement	
20	078533	Serre-câble	
21	139438	Bouchon parroie ebox	
22	0020136646	Connecteur ProE (Set)	
23	0020135126	Diaphragme, + connecteur, codage, jaune	pour gaz naturel E
23	0020135127	Diaphragme, + connecteur, codage, bleu	pour gaz naturel L
23	0020135128	Diaphragme, + connecteur, codage, gris	pour gaz liquide P