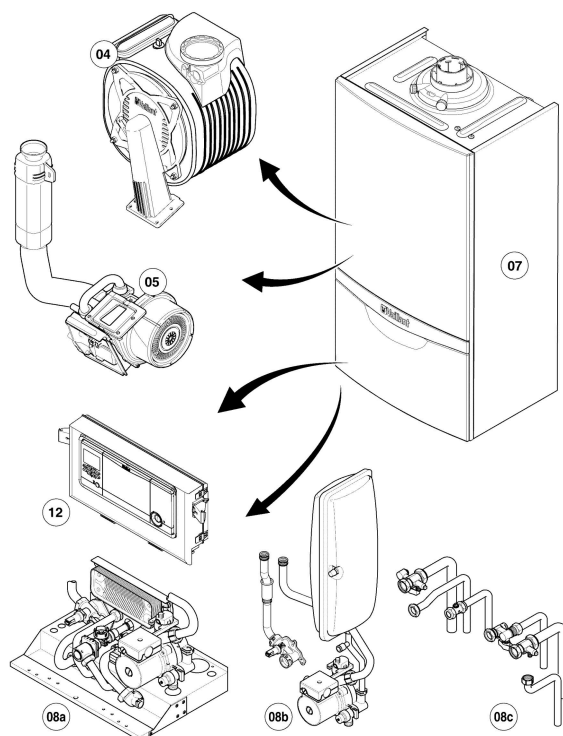


VUW Condensation (ecoTOP & ecoTEC)

VUW 306/5-5 R7

Vue d'ensemble



02-00-111

VUW Condensation (ecoTOP & ecoTEC)

VUW 306/5-5 R7

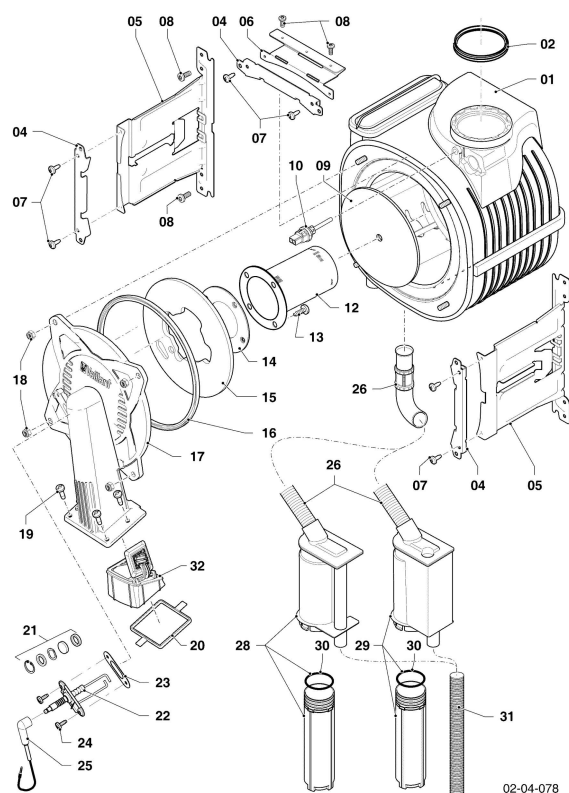
Vue d'ensemble

| Pos. | Groupe de vue |
|------|----------------------------------|
| 04 | Brûleur, Échangeur de chaleur |
| 05 | bloc gaz |
| 07 | Habillage |
| 08a | Pièces hydrauliques (Hydroblock) |
| 08b | Pièces hydrauliques |
| 08c | Pièces de raccordement |
| 12 | Tableau électrique |

VUW Condensation (ecoTOP & ecoTEC)

VUW 306/5-5 R7

04 - Brûleur, Échangeur de chaleur



VUW Condensation (ecoTOP & ecoTEC)

VUW 306/5-5 R7

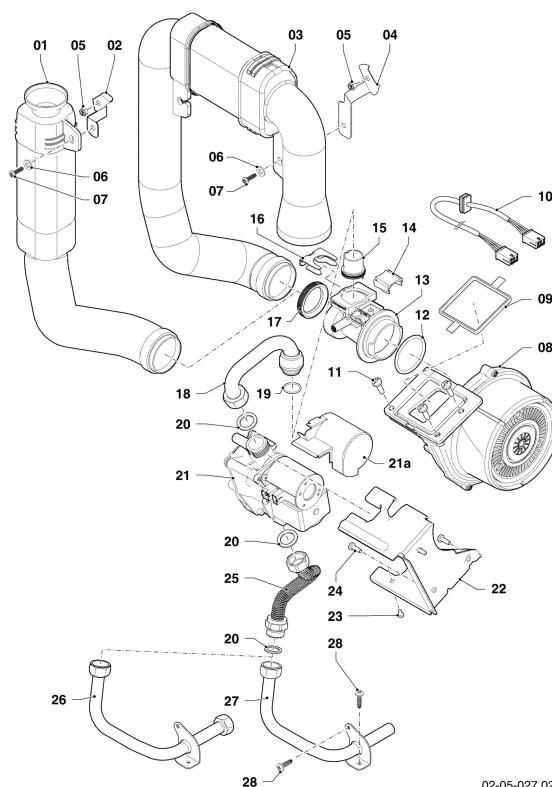
04 - Brûleur, Échangeur de chaleur

| Pos. | Référence | Désignation | Remarque |
|------|------------|-------------------------------------|---------------------------------------------------------------|
| 01 | 0020246711 | Echangeur de chaleur | VUW 306/5-5 R7, avec pièces 09, 16, 18 |
| 02 | 981227 | Joint, DN 80 EPDM | |
| 04 | 0020135117 | Patte support, échangeur de chaleur | avec pièce 07 |
| 05 | 0020135113 | Patte support | VUW 306/5-5 R7, avec pièces 07, 08 |
| 06 | | | ne concerne pas ces appareils |
| 07 | 0020133828 | Vis, (x10) | |
| 08 | 0020136643 | Vis, (x10) | |
| 09 | 0020252122 | Isolant | |
| 10 | | | ne concerne pas ces appareils |
| 12 | 0020223030 | Brûleur | VUW 306/5-5 R7, avec pièces 13, 14 |
| 13 | 105900 | Vis, (x10) | |
| 14 | 981103 | Joint brûleur | |
| 15 | 193595 | Plaque d'isolation | avec pièces 13, 14 |
| 16 | 0020025929 | Kit de maintenance I | avec pièces 18, 23 |
| 16 | 0020218247 | Kit de maintenance II | avec pièces 18, 22, 23, 24 |
| 17 | 0020135118 | Bride de fixation du brûleur | avec pièces 13, 14, 16, 18, 19, 20, 21, 23, 24 |
| 18 | 0020026537 | Ecrou, M6, (x5) | |
| 19 | 193597 | Vis, (x10) | |
| 20 | 193594 | Joint | |
| 21 | 161245 | Hublot | |
| 22 | 0020133816 | Bougie d'allumage | avec pièces 23, 24 |
| 22 | 0020218247 | Kit de maintenance II | avec pièces 16, 18, 23, 24 |
| 23 | 981330 | Joint bougie | |
| 24 | 0020198257 | Vis, (x10) | |
| 25 | 0020075412 | Connecteur électrique | |
| 25 | 0020135119 | Câble | |
| 26 | | | non livrable seul, voir pos. 28 |
| 28 | 0020184119 | Siphon | avec pièce 26 |
| 29 | | | ne concerne pas ces appareils |
| 30 | 0020077919 | Joint plat, (x5) | |
| 31 | 0020144602 | Tuyau flexible, condensat | |
| 32 | 0020175893 | Clapet anti-retour 3CE P | VUW 306/5-5 R7, accessoire, non livrable comme pièce détachée |

VUW Condensation (ecoTOP & ecoTEC)

VUW 306/5-5 R7

05 - bbc gaz



02-05-027.02

VUW Condensation (ecoTOP & ecoTEC)

VUW 306/5-5 R7

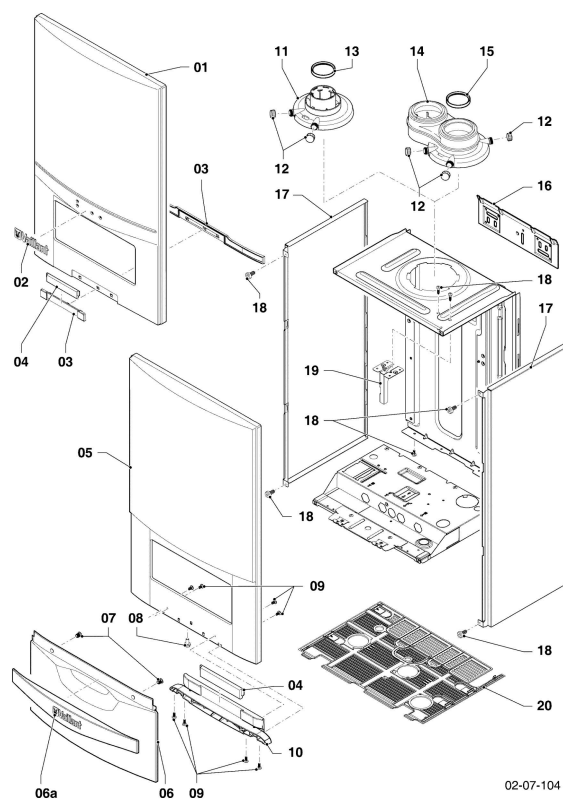
05 - bbc gaz

| Pos. | Référence | Désignation | Remarque |
|------|------------|-----------------------------------------|----------------------------------------------------------------------------------------------------|
| 00 | 0020118051 | Kit changement de gaz, au L (LL) | pour la transformation en gaz naturel L, non représenté |
| 00 | 0020160886 | Kit changement de gaz, au H | pour la transformation en gaz naturel E, non représenté |
| 00 | 0020160888 | Kit changement de gaz, au P | pour la transformation en gaz liquide P, non représenté |
| 01 | | | ne concerne pas ces appareils |
| 02 | | | ne concerne pas ces appareils |
| 03 | 0020135148 | Tube d'alimentation d'air | |
| 04 | 0020135151 | Patte support tube d'amenée d'air frais | |
| 05 | 0020026537 | Ecrou, M6, (x5) | |
| 06 | 0020135152 | Rondelle, (x10) | |
| 07 | 0020133833 | Vis, (x10) | |
| 08 | 0020135138 | Extracteur / Ventilateur | avec pièces 09, 11, 12, 20, 23, 24 |
| 09 | 193594 | Joint | |
| 10 | | | ne concerne pas ces appareils |
| 11 | 193597 | Vis, (x10) | |
| 12 | 0020135120 | Joint torique, venturi, (x5) | |
| 13 | 0020135123 | Venturi | VUW 306/5-5 R7, Attention: Vous devez réutiliser l'injecteur (pos. 15)! avec pièces 12, 14, 19, 20 |
| 14 | 0020136647 | Bouchon (dessus du filtre venturi) | |
| 15 | 0020135126 | Diaphragme, + connecteur, codage, jaune | pour gaz naturel E, avec pièces 12, 19, 20 |
| 15 | 0020135127 | Diaphragme, + connecteur, codage, bleu | pour gaz naturel L, avec pièces 12, 19, 20 |
| 15 | 0020135128 | Diaphragme, + connecteur, codage, gris | pour gaz liquide P, avec pièces 12, 19, 20 |
| 16 | 0020136636 | Clip, (x10) | |
| 17 | 0020135149 | Joint plat tube d'amenée d'air frais | |
| 18 | 0020135136 | Tube gaz | avec pièces 12, 19, 20 |
| 19 | 0020135135 | Joint torique, (x10) | |
| 20 | 981142 | Joint plat, (x10) | |
| 21 | 0020135144 | Vanne gaz | VUW 306/5-5 R7, pour gaz naturel GN, avec pièces 09, 20, 23 |
| 21 | 0020146733 | Mécanisme gaz, avec régulateur | VUW 306/5-5 R7, pour gaz liquide P, avec pièces 09, 20, 23 |
| 21a | 0010025794 | Bouchon, protection du moteur (x5) | |
| 22 | 0020135145 | Patte support vanne gaz | avec pièces 09, 11, 20, 23, 24 |
| 23 | 108628 | Vis, (x10) | |
| 24 | 509685 | Vis, (x10) | |
| 25 | 0020141340 | Tube gaz, supérieur | avec pièce 20 |
| 26 | 0020136648 | Tube gaz, inférieur | VUW 306/5-5 R7, avec pièces 20, 28 |
| 27 | | | VUW 306/5-5 R7, ne concerne pas ces appareils |
| 28 | 0020136643 | Vis, (x10) | |

VUW Condensation (ecoTOP & ecoTEC)

VUW 306/5-5 R7

07 - Habillage



VUW Condensation (ecoTOP & ecoTEC)

VUW 306/5-5 R7

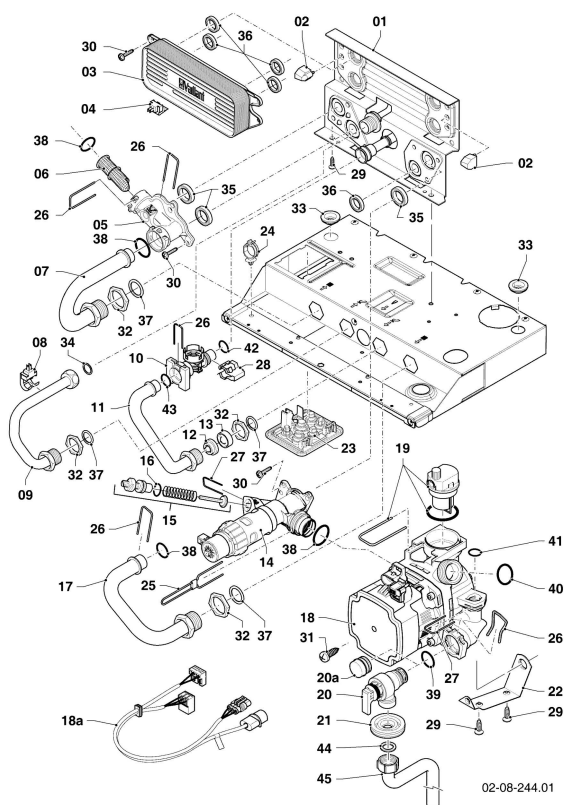
07 - Habillage

| Pos. | Référence | Désignation | Remarque |
|------|------------|-----------------------------------|-----------------------------------------------------|
| 01 | | | ne concerne pas ces appareils |
| 02 | | | ne concerne pas ces appareils |
| 03 | | | ne concerne pas ces appareils |
| 04 | 0020141349 | Panneau, nom du produit | |
| 05 | 0020144590 | Habillage, façade (plus) | VUW 306/5-5 R7, avec pièces 06, 06a, 07, 08, 09, 10 |
| 06 | 0020144594 | Couvercle | avec pièces 06a, 07, 09, 10 |
| 06a | 0020144609 | Manette | avec pièce 07 |
| 07 | 0020068136 | Aimant de porte, (x2) | |
| 08 | 105839 | Vis, (x10) | |
| 09 | 193538 | Vis, (x10) | |
| 10 | 0020144595 | Charnière | avec pièce 09 |
| 11 | 0020144596 | Adaptateur, 60/100 | avec pièces 12, 13 |
| 12 | 147392 | Vis de fermeture, (x5) | |
| 13 | 981233 | Joint à lèvres, DN 60 EPDM | |
| 14 | | | ne concerne pas ces appareils |
| 15 | | | ne concerne pas ces appareils |
| 16 | 0020130588 | Kit de fixation (vis + rondelles) | non représenté |
| 16 | 180987 | Support | |
| 17 | 0020144593 | Habillage, panneau latérale | avec pièce 18 |
| 18 | 0020136643 | Vis, (x10) | |
| 19 | 0020144598 | Patte support (vase d'expansion) | avec pièce 18 |
| 20 | 180988 | Couvercle | |

VUW Condensation (ecoTOP & ecoTEC)

VUW 306/5-5 R7

08a - Pièces hydrauliques (Hydroblock)



VUW Condensation (ecoTOP & ecoTEC)

VUW 306/5-5 R7

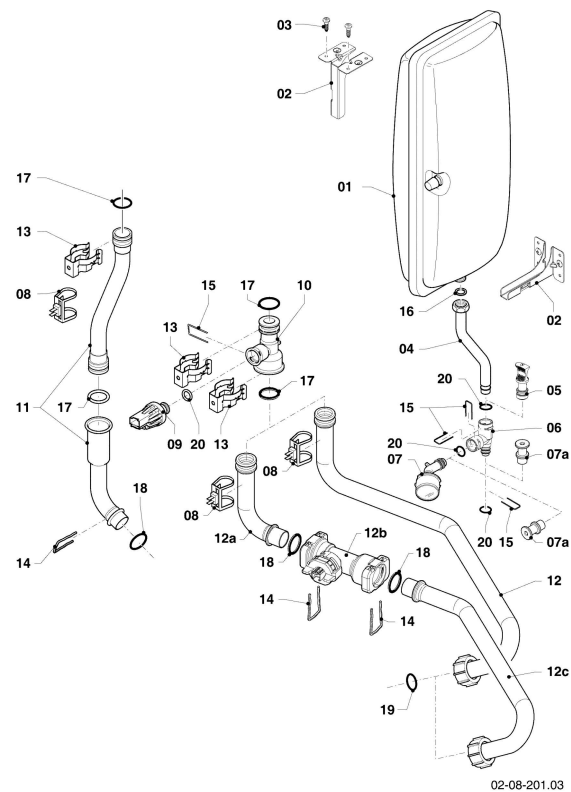
08a - Pièces hydrauliques (Hydroblock)

| Pos. | Référence | Désignation | Remarque |
|------|------------|-----------------------------------|------------------------------------------------------------|
| 01 | 178965 | Support | avec pièces 02, 28, 29, 30, 34, 35, 36, 37, 38, 42, 43 |
| 02 | 193536 | Guide, (x2) | |
| 03 | 0010036727 | Echangeur sanitaire, (21 plaques) | VUW 306/5-5 R7, avec pièces 30, 36 |
| 03 | 0020144601 | Echangeur sanitaire (27 plaques) | VUW 306/5-5 R7, avec pièces 30, 36 |
| 04 | 103430 | Sonde CTN | |
| 05 | 179031 | Raccord, laiton | avec pièces 06, 26, 27, 30, 35, 38, 41 |
| 06 | 179030 | Filtre | avec pièces 26, 38 |
| 07 | 179033 | Tube | avec pièces 32, 37, 38 |
| 08 | 103429 | Sonde CTN | |
| 09 | 179034 | Tube | avec pièces 34, 37 |
| 10 | 178988 | Ensemble debistat | avec pièces 26, 28, 42, 43 |
| 11 | 117306 | Tube | avec pièces 13, 37, 43 |
| 12 | 0020018069 | Limiteur, 10,4 l/min | VUW 306/5-5 R7 |
| 13 | 074514 | Filtre | |
| 14 | 0020020015 | Vanne 3 voies, plastique | avec pièces 15, 26, 30, 35, 36, 37, 38 |
| 15 | 178980 | By-pass manual | avec pièces 16, 27 |
| 16 | 981165 | Joint torique, (x10) | |
| 17 | 180999 | Tube | avec pièces 37, 38 |
| 18 | 0020231972 | Pompe | avec pièces 18a,19,20a,22,26,27,30,31,35,36,37,38,39,40,41 |
| 18a | 0020231973 | Câble, pompe Wilo | |
| 19 | 104521 | Purgeur automatique | |
| 20 | 0020275015 | Soupape, de sécurité 3 bar | avec pièces 26, 39 |
| 20a | | | ne concerne pas ces appareils |
| 21 | 0020039723 | Joint plat | |
| 22 | 178984 | Support | avec pièces 29, 31 |
| 23 | 0020144603 | Passe-câbles | |
| 24 | 0020144599 | Clip, (x5) | |
| 25 | 178981 | Clip | |
| 26 | 178992 | Clip, (x10) | |
| 27 | 0020107694 | Clip, (x5) | |
| 28 | 178966 | Clip | |
| 29 | 0020107695 | Vis, (x10) | |
| 30 | 0020133828 | Vis, (x10) | |
| 31 | 0020133833 | Vis, (x10) | |
| 32 | 0020144600 | Ecrou, 3/4, (x4) | |
| 33 | 509120 | Joint plat, (x10) | |
| 34 | 981142 | Joint plat, (x10) | |
| 35 | 193535 | Joint, type C, (x10) | |
| 36 | 178969 | Joint, type C, (x10) | |
| 37 | 981140 | Joint, 3/4, (x10) | |
| 38 | 193537 | Joint torique, (x10) | |
| 39 | 178986 | Joint torique, (x10) | |
| 40 | 193539 | Joint torique, (x10) | |
| 41 | 178993 | Joint torique, (x10) | |
| 42 | 178991 | Joint torique, (x10) | |
| 43 | 981163 | Joint torique, (x10) | |
| 44 | 0020010298 | Joint plat, (x10) | |
| 45 | 0020010297 | Tube, soupape de sécurité, cuivre | avec pièce 44 |

VUW Condensation (ecoTOP & ecoTEC)

VUW 306/5-5 R7

08b - Pièces hydrauliques



VUW Condensation (ecoTOP & ecoTEC)

VUW 306/5-5 R7

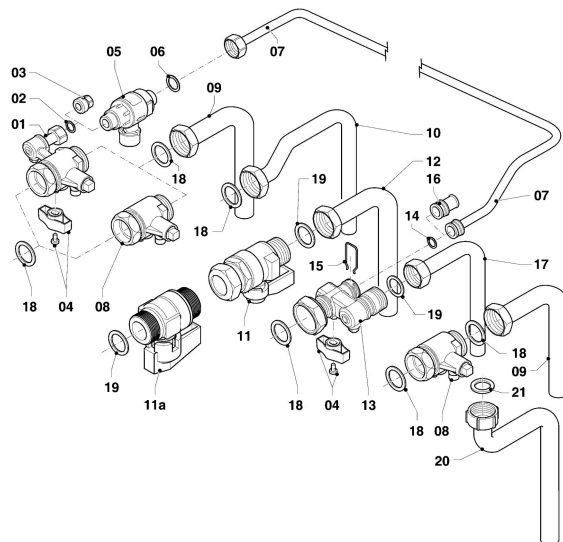
08b - Pièces hydrauliques

| Pos. | Référence | Désignation | Remarque |
|------|------------|----------------------------------|------------------------------------|
| 01 | 181051 | Vase d'expansion, 10 L | avec pièce 16 |
| 02 | 0020144598 | Patte support (vase d'expansion) | avec pièce 03 |
| 03 | 0020136643 | Vis, (x10) | |
| 04 | 0020144605 | Tube, vase d'expansion | avec pièces 15, 16, 20 |
| 05 | | | ne concerne pas ces appareils |
| 06 | 0020144608 | Adaptateur | avec pièces 15, 20 |
| 07 | 0020144606 | Manomètre | avec pièces 15, 20 |
| 07a | | | ne concerne pas ces appareils |
| 08 | 193592 | Sonde CTN | |
| 09 | 0020059717 | Capteur (pression de l'eau) | avec pièces 15, 20 |
| 10 | 0020087657 | Adaptateur | avec pièces 15, 17, 20 |
| 11 | 0020068956 | Tube de raccordement, kit | VUW 306/5-5 R7, avec pièces 17, 18 |
| 12 | 0020068958 | Tube de raccordement | avec pièces 10, 13, 15, 17, 19, 20 |
| 12a | | | ne concerne pas ces appareils |
| 12b | | | ne concerne pas ces appareils |
| 12c | | | ne concerne pas ces appareils |
| 13 | 103417 | Clip, (x10) | |
| 14 | 178992 | Clip, (x10) | |
| 15 | 0020107694 | Clip, (x5) | |
| 16 | 981149 | Joint, (x10) | |
| 17 | 103415 | Joint torique, (x10) | |
| 18 | 193537 | Joint torique, (x10) | |
| 19 | 193539 | Joint torique, (x10) | |
| 20 | 178993 | Joint torique, (x10) | |

VUW Condensation (ecoTOP & ecoTEC)

VUW 306/5-5 R7

08c - Pièces de raccordement



02-08-354

VUW Condensation (ecoTOP & ecoTEC)

VUW 306/5-5 R7

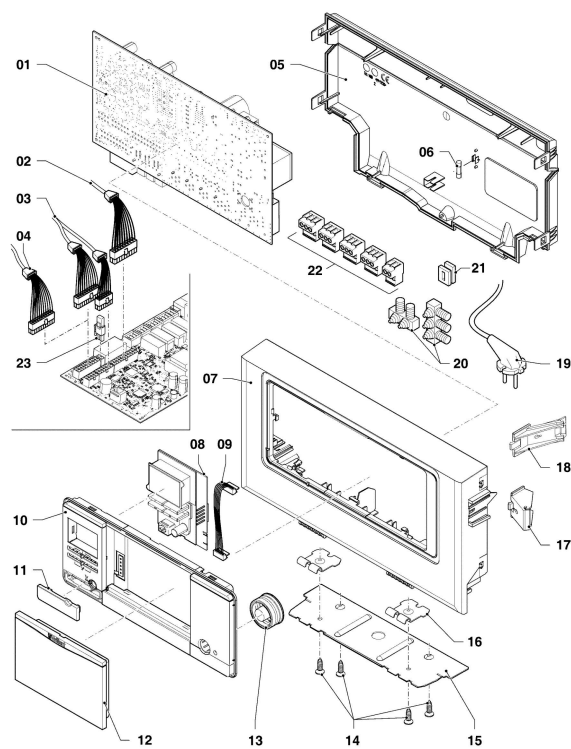
08c - Pièces de raccordement

| Pos. | Référence | Désignation | Remarque |
|------|------------|-----------------------------------|-----------------------------------------------|
| 01 | 0020057430 | Clapet | avec pièces 02, 03, 04, 18 |
| 02 | 981146 | Joint, (x10) | |
| 03 | 0020057435 | Bouchon | avec pièce 02 |
| 04 | 0020010292 | Manette, (x2) | |
| 05 | 0020057241 | Disconnecteur | avec pièces 02, 06 |
| 06 | 981961 | Rondelle | |
| 07 | 0020057242 | Douille | avec pièces 06, 14, 15 |
| 08 | 0020057433 | Vanne d'arrêt | avec pièce 18 |
| 09 | 0020057426 | Douille | avec pièce 18 |
| 10 | 0020057429 | Douille | avec pièce 18 |
| 11 | | | VUW 306/5-5 R7, ne concerne pas ces appareils |
| 11a | 0010034047 | Robinet gaz, G1/2 x G1/2 | VUW 306/5-5 R7, avec pièce 19 |
| 12 | 0020057427 | Douille | avec pièce 19 |
| 13 | 0020057432 | Clapet | avec pièces 04, 14, 15, 16, 18, 19 |
| 14 | 981154 | Joint torique, (x10) | |
| 15 | 0020107694 | Clip, (x5) | |
| 16 | 0020057434 | Bouchon | avec pièces 14, 15 |
| 17 | 0020057428 | Douille | avec pièce 19 |
| 18 | 981152 | Joint, (x10) | |
| 19 | 981142 | Joint plat, (x10) | |
| 20 | 0020010297 | Tube, soupape de sécurité, cuivre | avec pièce 21 |
| 21 | 0020010298 | Joint plat, (x10) | |

VUW Condensation (ecoTOP & ecoTEC)

VUW 306/5-5 R7

12 - Tableau électrique



02-12-061.01

VUW Condensation (ecoTOP & ecoTEC)

VUW 306/5-5 R7

12 - Tableau électrique

| Pos. | Référence | Désignation | Remarque |
|------|------------|-----------------------------------------|---------------------------------|
| 01 | 0010028086 | Circuit imprimé | avec pièce 22 |
| 02 | 0020135162 | Faisceau | |
| 03 | 0020210202 | Faisceau él., avec résistance de codage | VUW 306/5-5 R7 |
| 04 | | | ne concerne pas ces appareils |
| 05 | 0020136635 | Boîte arrière | avec pièce 06 |
| 06 | 0020067507 | Fusible, 2,0 A T2H, (x10) | |
| 07 | 0020136631 | Boîte façade (plus) | avec pièces 10, 11, 12, 13 |
| 08 | 0020136628 | Afficheur | |
| 09 | 0020136630 | Câble, afficheur | |
| 10 | | | non livrable seul, voir pos. 07 |
| 11 | 0020136640 | Couvercle, connecteur de diagnostic | |
| 12 | 0020136633 | Couvercle, régulateur (plus) | |
| 13 | 0020136642 | Bouton d'alimentation (plus) | |
| 14 | 0020136643 | Vis, (x10) | |
| 16 | 0020144611 | Patte support, boîtier, (x2) | avec pièce 14 |
| 17 | 193583 | Entretoise, (x2) | VUW 306/5-5 R7 |
| 18 | | | ne concerne pas ces appareils |
| 19 | 0020135164 | Câble de raccordement | |
| 20 | 078533 | Serre-câble | |
| 21 | 139438 | Bouchon parroie ebox | |
| 22 | 0020136646 | Connecteur ProE (Set) | |
| 23 | 0020135126 | Diaphragme, + connecteur, codage, jaune | pour gaz naturel E |
| 23 | 0020135127 | Diaphragme, + connecteur, codage, bleu | pour gaz naturel L |
| 23 | 0020135128 | Diaphragme, + connecteur, codage, gris | pour gaz liquide P |