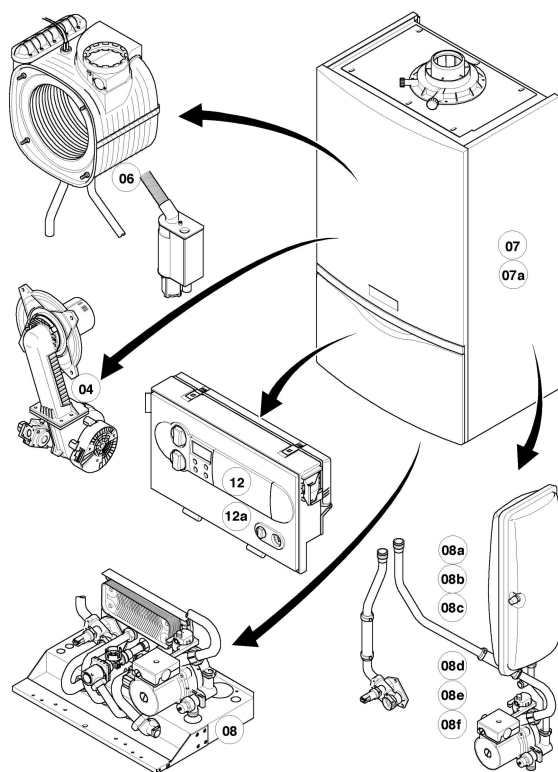


VUW Condensation (ecoTOP & ecoTEC)

VUW 296/3-5 R5

Vue d'ensemble



02 - 00 - 077.04

VUW Condensation (ecoTOP & ecoTEC)

VUW 296/3-5 R5

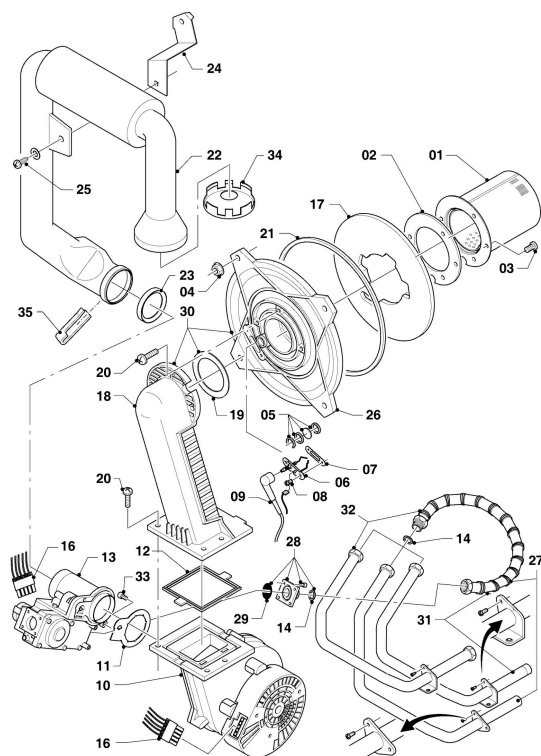
Vue d'ensemble

Pos.	Groupe de vue
04	Brûleur
06	Échangeur de chaleur
07	Habillage
08	Pièces de raccordement (hydroblock)
08a	Pièces de raccordement
08c	Pièces de raccordement (Plaque de raccordement)
12	Tableau électrique

VUW Condensation (ecoTOP & ecoTEC)

VUW 296/3-5 R5

04 - Brûleur



VUW Condensation (ecoTOP & ecoTEC)

VUW 296/3-5 R5

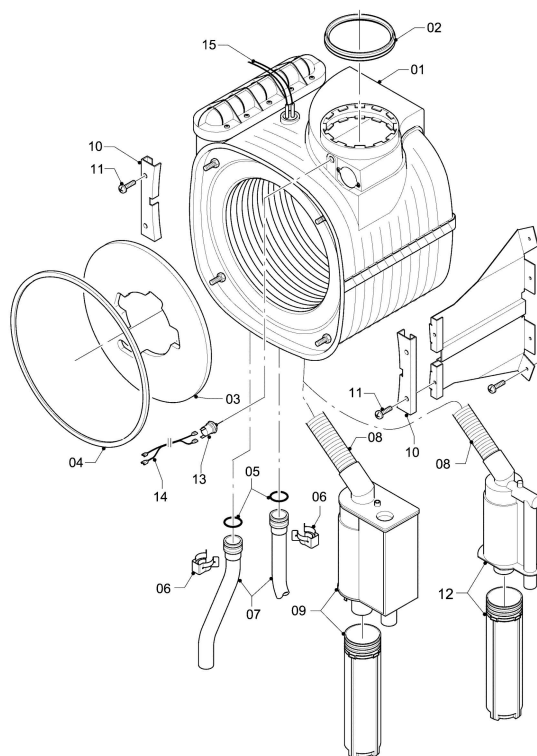
04 - Brûleur

Pos.	Référence	Désignation	Remarque
00	0020042520	Kit ecoEURO H/P	E -> P
00	0020042521	Kit ecoEURO P/H	P -> E
01	049345	Brûleur	VUW 296/3-5 R5, avec pièces 02, 03
02	981103	Joint brûleur	
03	105900	Vis, (x10)	
04	0020026537	Ecrou, M6, (x5)	
05	161245	Hublot	
06	090709	Electrode	avec pièces 07, 08
07	981330	Joint bougie	
08	0010027341	Vis, (x10) ISO 7045	
09	0020075412	Connecteur électrique	non représenté
09	193590	Câble d'allumage	
10	193593	Ventilateur	avec pièces 11, 12
11	981104	Joint	
12	193594	Joint	
13	053471	Vanne gaz	VUW 296/3-5 R5, avec pièces 11, 14, 29
14	981142	Joint plat, (x10)	
16	193586	Faisceau de câbles	VUW 296/3-5 R5
17	193595	Plaque d'isolation	avec pièces 02, 03
18			non livrable seul, voir pos. 30
19	981333	Joint rampe/brûleur	
20	193597	Vis, (x10)	
21	0020025929	Kit de maintenance I	avec pièces 04, 07, 14
22	103404	Tube d'alimentation d'air	avec pièce 23
23	981111	Joint	
24	103405	Support	
25	0020133833	Vis, (x10)	
26			non livrable seul, voir pos. 30
27			ne concerne pas ces appareils
28	0020010868	Adaptateur	
29	0020133834	Joint torique, (x10)	
30	0020010867	Bride de fixation du brûleur, avec coude	avec pièces 02-05, 07, 08, 12, 14, 17, 19-21
31	0020046863	Tube	avec pièce 28
32			ne concerne pas ces appareils
33	509685	Vis, (x10)	
34			ne concerne pas ces appareils
35			ne concerne pas ces appareils

VUW Condensation (ecoTOP & ecoTEC)

VUW 296/3-5 R5

06 - Échangeur de chaleur



02-06-046.04

VUW Condensation (ecoTOP & ecoTEC)

VUW 296/3-5 R5

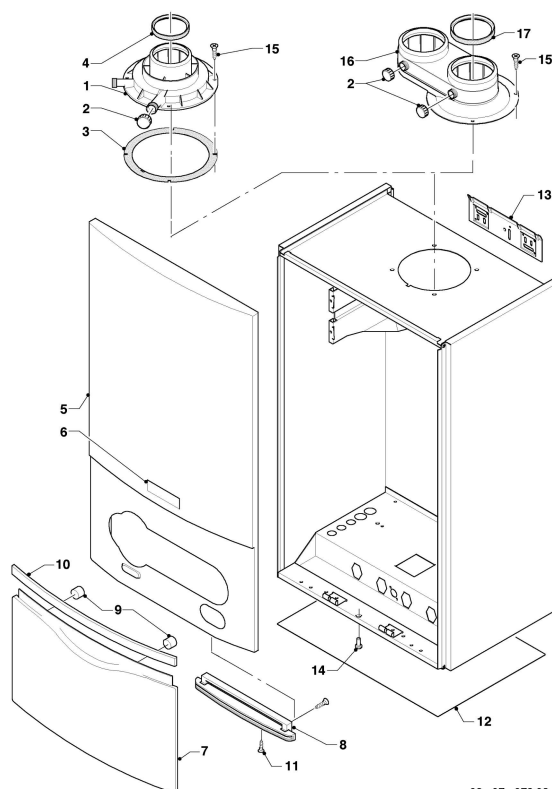
06 - Échangeur de chaleur

Pos.	Référence	Désignation	Remarque
01	0020135131	Echangeur de chaleur	VUW 296/3-5 R5, avec pièces 02, 04-06
01	0020143489	Isolant, 16 mm avec clips	VUW 296/3-5 R5, voir échangeur, non représenté
02	981227	Joint, DN 80 EPDM	
03	193595	Plaque d'isolation	
04	0020025929	Kit de maintenance I	
05	103415	Joint torique, (x10)	
06	103417	Clip, (x10)	
07			voir sous-ensemble 08a
08			non livrable seul, voir pos. 12
09			ne concerne pas ces appareils
10	180989	Support, (x2)	avec pièce 11
11	178968	Vis, (x10)	
12	0020077919	Joint plat, (x5)	non représenté, Siphon inférieure
12	180984	Siphon	avec pièce 08
13			ne concerne pas ces appareils
14			ne concerne pas ces appareils
15	0020135111	Câble capteur	

VUW Condensation (ecoTOP & ecoTEC)

VUW 296/3-5 R5

07 - Habillage



02 - 07 - 073.02

VUW Condensation (ecoTOP & ecoTEC)

VUW 296/3-5 R5

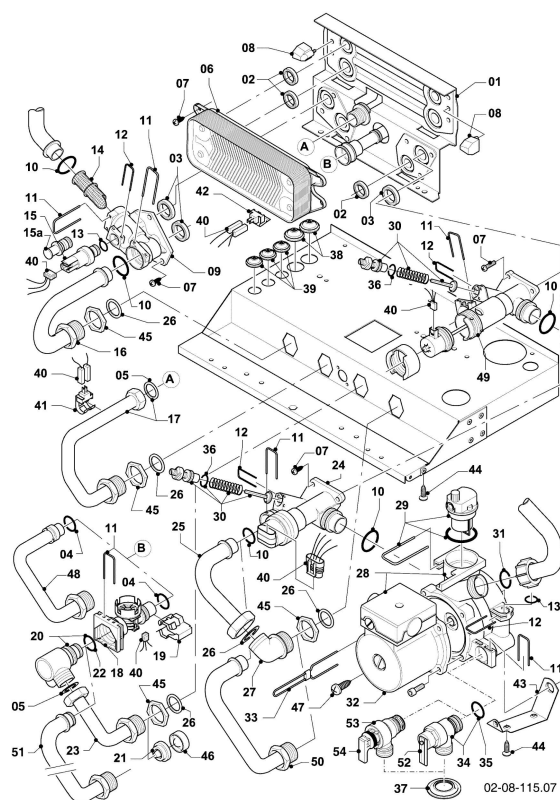
07 - Habillage

Pos.	Référence	Désignation	Remarque
01	180932	Adaptateur, 60/100 mm	avec pièces 02-04
02	147392	Vis de fermeture, (x5)	
03	981232	Joint	
04	981233	Joint à lèvres, DN 60 EPDM	
05	180935	Habillage	VUW 296/3-5 R5, avec pièces 06-11
06	118096	Plaque de firme, kit	
07	180940	Couvercle	avec pièces 09-11
08	180944	Charnière	avec pièce 11
09			180941 n'est plus livrable, voir pos. 10
10	180942	Manette (blanc)	avec pièce 09
11	193538	Vis, (x10)	
12	180988	Couvercle	
13	0020130588	Kit de fixation (vis + rondelles)	non représenté
13	180987	Support	
14	105839	Vis, (x10)	
15	500046	Vis	
16			accessoire, pas livrable comme pièce de rechange
17			accessoire, pas livrable comme pièce de rechange

VUW Condensation (ecoTOP & ecoTEC)

VUW 296/3-5 R5

08 - Pièces de raccordement (hydroblock)



VUW Condensation (ecoTOP & ecoTEC)

VUW 296/3-5 R5

08 - Pièces de raccordement (hydroblock)

Pos.	Référence	Désignation	Remarque
00	0010032799	Connecteur électrique	non représenté, pour pos. 28, 0010030632
01	178965	Support	avec pièces 02-05, 07, 08, 10, 19, 22, 26, 44
02	178969	Joint, type C, (x10)	
03	193535	Joint, type C, (x10)	
04	178991	Joint torique, (x10)	
05	981142	Joint plat, (x10)	
06	0020025041	Echangeur sanitaire (35 plaques)	avec pièces 02, 07
07	178967	Vis, M5x18 mm, (x10)	
08	193536	Guide, (x2)	
09	179031	Raccord, laiton	avec pièces 03, 07, 10-14, 15a
10	193537	Joint torique, (x10)	
11	178992	Clip, (x10)	
12	0020107694	Clip, (x5)	
13	178993	Joint torique, (x10)	
14	179030	Filtre	avec pièces 10, 11
15	0020059717	Capteur (pression de l'eau)	avec pièces 12, 13
15a			non livrable seul, voir pos. 09
16	179033	Tube	avec pièces 10, 26
17	179034	Tube	avec pièce 26
18	178988	Ensemble debistat	avec pièces 04, 11, 19, 22
19	178966	Clip	
20	179032	Pièce de raccordement	avec pièces 05, 22
21	012976	Limiteur 9,4 l/min	9,4 l
22	981163	Joint torique, (x10)	
23	179037	Tube	avec pièces 05, 21, 26, 46
24	0020132683	Vanne déviateur, laiton	VUW 296/3-5 R5, avec pièces 02, 03, 07, 10-12, 30
24	0020270733	Câble, adaptateur pour SAIA moteur	non représenté
25	179036	Tube	avec pièces 10, 26
26	981140	Joint, 3/4, (x10)	
27	179035	Pièce de raccordement	avec pièces 26
28	0010030632	Pompe haute efficacité	avec pièces 02, 03, 10, 11, 12, 13, 29, 31, 35, 43, 44, 47, câble à commander en plus de la pompe à haute efficacité énergétique
28	0010030691	Câble	doit être commandé en plus de la pompe à haute efficacité énergétique
28	178983	Pompe	avec pièces 02, 03, 10, 11, 12, 13, 29, 31, 35, 43, 44, 47, en raison de la réglementation européenne, cette référence sera remplacée par une pompe à haute efficacité énergétique
29	104521	Purgeur automatique	
30	178980	By-pass manual	avec pièce 12
31	193539	Joint torique, (x10)	
32			non livrable seul
33	178981	Clip	
34	0020010297	Tube, soupape de sécurité, cuivre	non représenté
34	178985	Soupape de sécurité, 3 bar	avec pièces 11, 35, 52 (Laiton)
35	178986	Joint torique, (x10)	
36	981165	Joint torique, (x10)	
37	0020085467	Joint plat	
38	509120	Joint plat, (x10)	
39	509121	Joint plat, (x10)	
40	0020128697	Faisceau	
41	103429	Sonde CTN	
42	103430	Sonde CTN	
43	178984	Support	avec pièces 44, 47
44	0020107695	Vis, (x10)	
45	193598	Ecrou, (x4)	
46	074514	Filtre	
47	0020133833	Vis, (x10)	
48	0020040565	Tube	avec pièces 04, 26 (pour appareils avec VIH CL 20 S)
49			ne concerne pas ces appareils
50			ne concerne pas ces appareils
51			ne concerne pas ces appareils
52	178974	Levier	
53	0020275015	Soupape, de sécurité 3 bar	avec pièces 11, 35, 54 (Composite)
54			non livrable seul, voir pos. 53

VUW Condensation (ecoTOP & ecoTEC)

VUW 296/3-5 R5

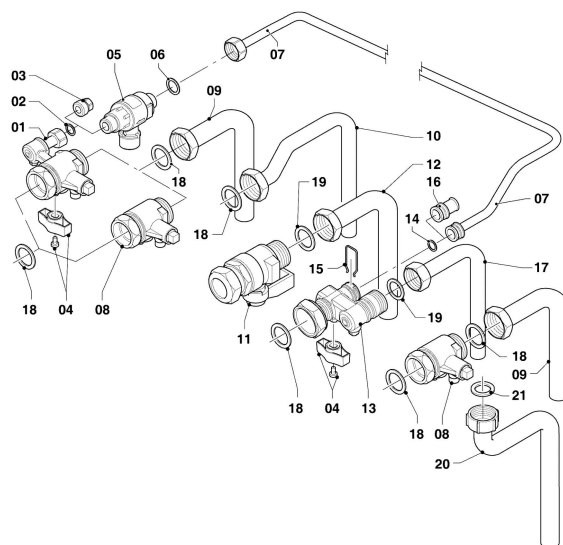
08a - Pièces de raccordement

Pos.	Référence	Désignation	Remarque
00	0010032799	Connecteur électrique	non représenté, pour pos. 21, 0010030632
01			180946 n'est plus livable, voir pos. 22
02	193537	Joint torique, (x10)	
03	103415	Joint torique, (x10)	
04	103417	Clip, (x10)	
05	178992	Clip, (x10)	
06			180948 n'est plus livable, voir pos. 23a
07	193539	Joint torique, (x10)	
08			ne concerne pas ces appareils
09	178993	Joint torique, (x10)	
10	981149	Joint, (x10)	
11	0020107694	Clip, (x5)	
12	181051	Vase d'expansion, 10 L	avec pièce 10
13	193592	Sonde CTN	
14	193586	Faisceau de câbles	
15	180982	Manomètre	
16	981155	Joint torique, (x10)	
17	0020107709	Patte support	
18			ne concerne pas ces appareils
19	0020025045	Tube de raccordement	avec pièces 10, 11, 16, 17
20			ne concerne pas ces appareils
21	0010030632	Pompe haute efficacité	câble à commander en plus de la pompe à haute efficacité énergétique
21	0010030691	Câble	doit être commandé en plus de la pompe à haute efficacité énergétique
21	178983	Pompe	en raison de la réglementation européenne, cette référence sera remplacée par une pompe à haute efficacité énergétique
22	0020068956	Tube de raccordement, kit	VUW 296/3-5 R5, avec pièces 02, 03
23			n'est plus livable, voir pos. 23a
23a	0020068958	Tube de raccordement	avec pièces 03, 04, 07, 09, 11, 24, 25a
24	0020087657	Adaptateur	avec pièces 03, 09, 11, 25a
25	0020059717	Capteur (pression de l'eau)	avec pièces 09, 11
25a			non livable seul, voir pos. 23a, 24

VUW Condensation (ecoTOP & ecoTEC)

VUW 296/3-5 R5

08c - Pièces de raccordement (Plaque de raccordement)



02-08-159.02

VUW Condensation (ecoTOP & ecoTEC)

VUW 296/3-5 R5

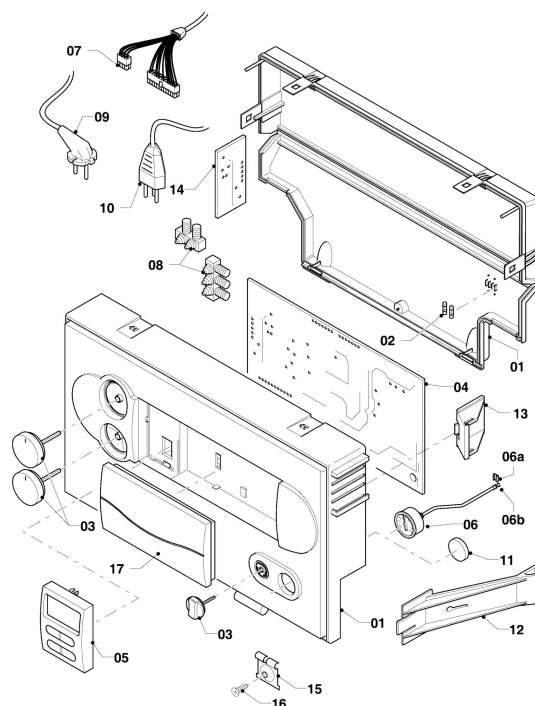
08c - Pièces de raccordement (Plaque de raccordement)

Pos.	Référence	Désignation	Remarque
01	0020057430	Clapet	avec pièces 02, 03, 04, 18
02	981146	Joint, (x10)	
03	0020057435	Bouchon	avec pièce 02
04	0020010292	Manette, (x2)	
05	0020057241	Disconnecteur	avec pièces 02, 06
06	981146	Joint, (x10)	
07	0020057242	Douille	avec pièces 06, 14, 15
08	0020057433	Vanne d'arrêt	avec pièce 18
09	0020057426	Douille	avec pièce 18
10	0020057429	Douille	avec pièce 18
11	0020057431	Clapet, G1/2 x 15	avec pièce 19
12	0020057427	Douille	avec pièce 19
13	0020057432	Clapet	avec pièces 04, 14, 15, 16, 18, 19
14	981154	Joint torique, (x10)	
15	0020107694	Clip, (x5)	
16	0020057434	Bouchon	avec pièces 14, 15
17	0020057428	Douille	avec pièce 19
18	981152	Joint, (x10)	
19	981142	Joint plat, (x10)	
20	0020010297	Tube, soupape de sécurité, cuivre	avec pièce 21
21	0020010298	Joint plat, (x10)	

VUW Condensation (ecoTOP & ecoTEC)

VUW 296/3-5 R5

12 - Tableau électrique



02-12-048.04

VUW Condensation (ecoTOP & ecoTEC)

VUW 296/3-5 R5

12 - Tableau électrique

Pos.	Référence	Désignation	Remarque
01	0020041164	Boîtier (Performance, gris)	avec pièces 02 ,03
02	0020067507	Fusible, 2,0 A T2H, (x10)	2,0 AT
03	0020048969	Boutons gris, kit de 3	
04	0020092478	Circuit imprimé	
05	0020056561	Afficheur, gris	
06	180982	Manomètre	
06a	0020107709	Patte support	
06b	981155	Joint torique, (x10)	
07	0020128697	Faisceau	hydraulik
07	193586	Faisceau de câbles	appareil
08	078533	Serre-câble	
09	193591	Câble	
10			ne concerne pas ces appareils
11			ne concerne pas ces appareils
12			ne concerne pas ces appareils
13	193583	Entretoise, (x2)	
14			ne concerne pas ces appareils
15	0020020025	Support, (x2)	avec pièce 16
16	0020107695	Vis, (x10)	
17	0020130489	Panneau puits de régulateur, gris	