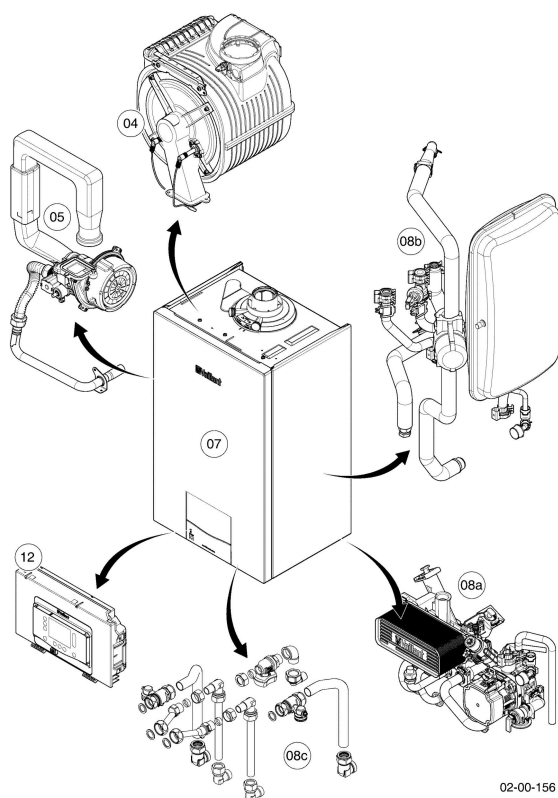


VUW Condensation (ecoTOP & ecoTEC)

VUW 36 CF/1-7 I

Vue d'ensemble



02-00-156

VUW Condensation (ecoTOP & ecoTEC)

VUW 36 CF/1-7 I

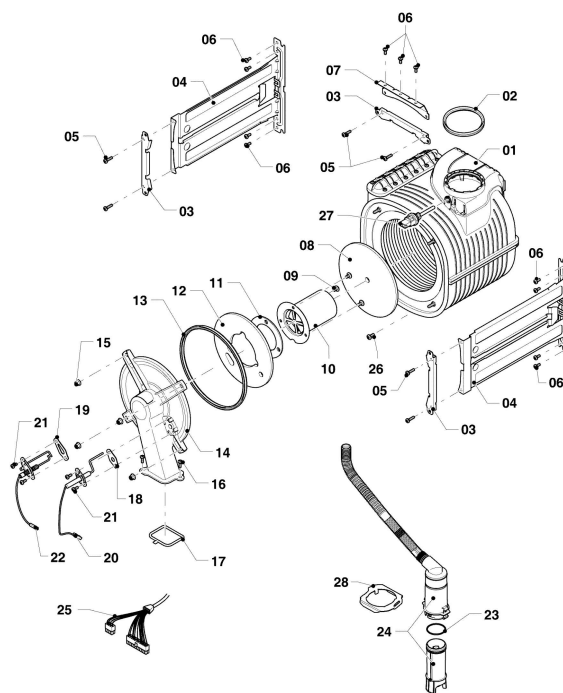
Vue d'ensemble

Pos.	Groupe de vue
04	Brûleur, Échangeur de chaleur
05	Bloc gaz
07	Habillage
08a	Pièces hydrauliques
08b	Pièces hydrauliques
08c	Plaque de raccordement
12	Tableau électrique

VUW Condensation (ecoTOP & ecoTEC)

VUW 36 CF/1-7 I

04 - Brûleur, Échangeur de chaleur



02-04-091.01

VUW Condensation (ecoTOP & ecoTEC)

VUW 36 CF/1-7 I

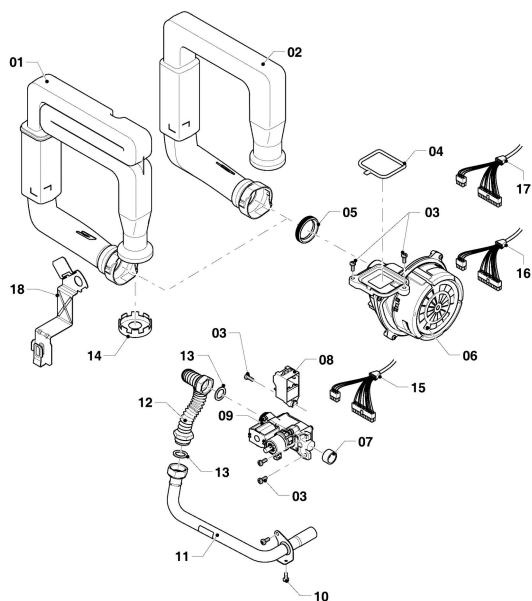
04 - Brûleur, Échangeur de chaleur

Pos.	Référence	Désignation	Remarque
01	0010029051	Echangeur de chaleur	avec pièces 02, 05, 06, 08, 13, 15, 16, 26
02	981227	Joint, DN 80 EPDM	
03	0020135117	Patte support, échangeur de chaleur	avec pièce 05
04			ne concerne pas ces appareils
05	0010029056	Vis, (x10)	
06	0010029057	Vis, (x10)	
07	0010029058	Patte support	avec pièce 06
08	0020252122	Isolant	
09	105900	Vis, (x10)	
10	0010029060	Brûleur	Attention! Il sera impératif de commander également la pièce 20! avec pièces 09, 11, 15
11	0010029062	Joint, Brûleur	Attention! Il sera impératif de commander également la pièce 20! avec pièce 09
12	0010029063	Isolation du brûleur	Attention! Il sera impératif de commander également la pièce 20!
13	0010029264	Kit de maintenance I	avec pièces 15, 18, 19
13	0010031028	Kit de maintenance II	avec pièces 15, 18, 19, 20, 21, 22
14	0010029265	Bride de fixation du brûleur	Attention! Il sera impératif de commander également la pièce 20! avec pièces 09, 11, 12, 13, 15, 16, 17, 18, 19, 21
15	114643	Ecrou	
16	0010029266	Vis, (x10)	
17	0010029267	Joint	avec pièce 16
18	0010029268	Joint, Bougie d'ionisation	Attention! Il sera impératif de commander également la pièce 20! avec pièce 21
19	0010029269	Joint, Bougie d'allumage	avec pièce 21
20	0010029270	Electrode de régulation	avec pièces 18, 21
21	0020195482	Vis, (x10)	
22	0010029271	Bougie d'allumage	avec pièces 19, 21
23	0020231195	Joint torique	
24	0020215129	Tuyau flexible	non représenté, blanc
24	0020254539	Siphon	avec pièce 23
25	0010029273	Faisceau, Allumeur/ioni	
26	0010034866	Vis, (x10)	
27			nicht für diese Geräte
28	0010039106	Patte support, Siphon	

VUW Condensation (ecoTOP & ecoTEC)

VUW 36 CF/1-7 I

05 - Bloc gaz



02-05-040

VUW Condensation (ecoTOP & ecoTEC)

VUW 36 CF/1-7 I

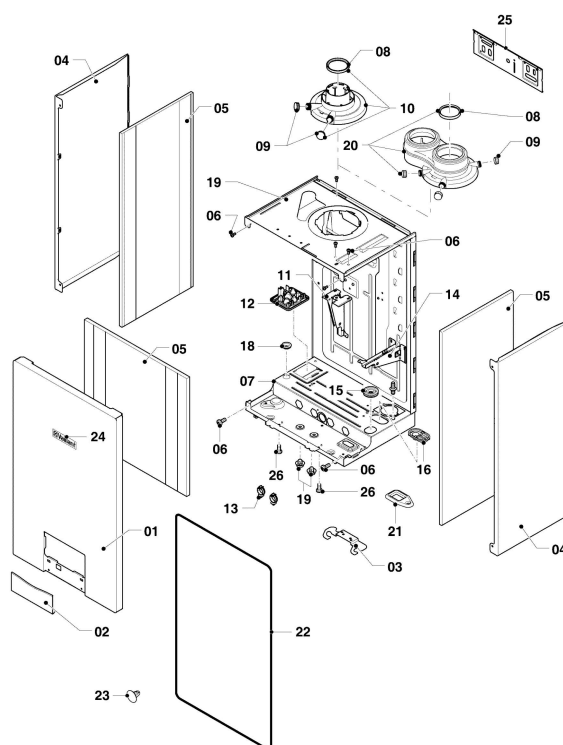
05 - Bloc gaz

Pos.	Référence	Désignation	Remarque
01			ne concerne pas ces appareils
02	0010029275	Tube d'alimentation d'air	avec pièce 05
03	0010029266	Vis, (x10)	
04	0010029267	Joint	
05	0020135149	Joint plat tube d'amenée d'air frais	
06	0010029277	Extracteur / Ventilateur	avec pièces 03, 04, 05, 07, 13
07	0010029279	Joint	
08	0010029280	Allumeur	avec pièce 03
09	0010029281	Mécanisme gaz	avec pièces 03, 07, 13
10	0010029057	Vis, (x10)	
11	0010036552	Tube gaz	avec pièces 10, 13
12	0010029285	Tube gaz, flexible	avec pièce 13
13	981140	Joint, 3/4, (x10)	
14			ne concerne pas ces appareils
15	0010029273	Faisceau, Allumeurloni	
16	0010029295	Faisceau, cellule thermique	
17			ne concerne pas ces appareils
18	0010032065	Patte support, Frischluftrohr	

VUW Condensation (ecoTOP & ecoTEC)

VUW 36 CF/1-7 I

07 - Habillage



02-07-141

VUW Condensation (ecoTOP & ecoTEC)

VUW 36 CF/1-7 I

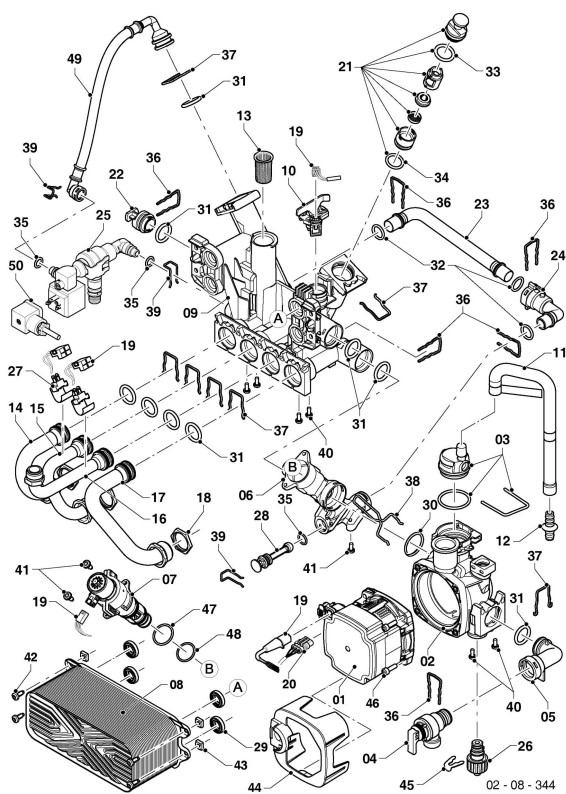
07 - Habillage

Pos.	Référence	Désignation	Remarque
01	0010029301	Façade	avec pièces 05, 22, 26
02	0010029305	Bandeau de protection	
03	0010025790	Patte support, VU, tubes de accumulateur	
04	0010029308	Panneau latéral	avec pièces 05, 06
05	0010029309	Isolation phonique	
06	0010029057	Vis, (x10)	
07			ne concerne pas ces appareils
08	981233	Joint à lèvres, DN 60 EPDM	
09	0020195490	Bouchon, (x5)	
10	0020144596	Adaptateur, 60/100	avec pièces 08, 09
11	0010029310	Patte support, Vase d'expansion	avec pièce 06
12	0020144603	Passe-câbles	
13	0020144599	Clip, (x5)	
14			ne concerne pas ces appareils
15	0020039723	Joint plat	
16	0010029311	Passe-câbles	
17	0020229663	Joint	
18	509120	Joint plat, (x10)	
19	0010029312	Clip, (x5)	
20			ne concerne pas ces appareils
21			ne concerne pas ces appareils
22	0010029434	Cordon	
23	0010029435	Bouchon, (x10)	
24	0010031281	Plaque de firme, (x5)	
25	180987	Support	
26	0010034866	Vis, (x10)	

VUW Condensation (ecoTOP & ecoTEC)

VUW 36 CF/1-7 I

08a - Pièces hydrauliques



VUW Condensation (ecoTOP & ecoTEC)

VUW 36 CF/1-7 I

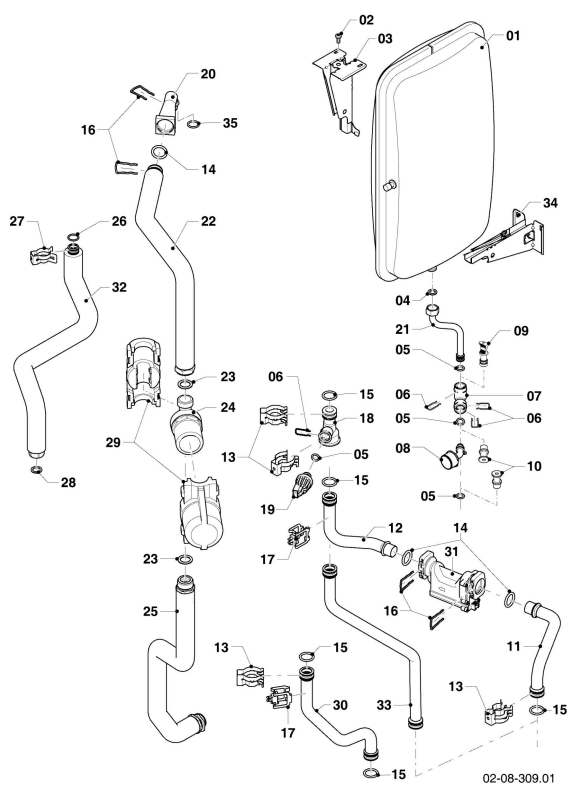
08a - Pièces hydrauliques

Pos.	Référence	Désignation	Remarque
01	0010028350	Nez de pompe	avec pièce 04
02	0010032073	Embase de pompe	avec pièces 30, 31, 37, 38, 40, 45, 46
03	104521	Purgeur automatique	
04	0020275015	Soupape, de sécurité 3 bar	avec pièce 36 (plastique)
04	178985	Soupape de sécurité, 3 bar	avec pièce 36 (laiton)
05	0010028549	Adaptateur	avec pièces 31, 36, 37
06	0010028550	Valve de dérivation, corps	avec pièces 30, 31, 32, 36, 38, 41
07	0020213146	Valve de dérivation	avec pièce 41
08	0020025041	Echangeur sanitaire (35 plaques)	avec pièces 29, 42, 43
09	0010028553	Bloc hydraulique	avec pièces 29, 31, 32, 33, 34, 35, 36, 37, 39, 40, 42, 43
10	0020211945	Capteur de débit à turbine	
11	0010028902	Tuyau flexible, dégazage	
12	0010028346	Raccord fileté	
13	0010028555	Filtre	
14	0010028569	Tube	avec pièces 31, 37
15	0010028571	Tube	avec pièces 31, 37
16	0010028572	Tube	avec pièces 31, 37
17	0010028568	Tube	avec pièces 31, 37
18	193598	Ecrou, (x4)	
19	0010028560	Faisceau	
20	0020234134	Câble, pompe (alimentation électrique)	
21	0010028696	Douille, Limiteur de débit	avec pièces 33, 34
22	0010028573	Bouchon	avec pièces 33, 34
23	0010028567	Tube	avec pièces 32, 36
24	0010028566	Adaptateur	avec pièces 32, 36
25	0010036706	Valve, remplissage	avec pièces 35, 39
26	0010032075	Robinet de vidange	avec pièce 45
27	103429	Sonde CTN	
28	0010032072	Bouchon	avec pièces 35, 39
29	178969	Joint, type C, (x10)	
30	0010028551	Joint torique, (x5)	
31	0020213160	Joint torique, (x10)	
32	178986	Joint torique, (x10)	
33	193537	Joint torique, (x10)	
34	108602	Joint torique, (x10)	
35	178993	Joint torique, (x10)	
36	178992	Clip, (x10)	
37	0010028574	Clip, (x10)	
38	0010028552	Clip	
39	0020174521	Clip, (x10)	
40	0020213163	Vis, (x10)	
41	108628	Vis, (x10)	
42	0020195482	Vis, (x10)	
43	0020213157	Ecrou, (x3)	
44	0010031826	Patte support	
45	108605	Clip, (x15)	
46	0020231148	Vis, pompe, (x10)	
47	0020213147	Joint torique, (x10)	
48	0020166927	Joint torique, (x10)	
49	0010028563	Tube annelé	avec pièces 31, 35, 37, 39
50	0010036707	Câble, Ensemble de remplissage	

VUW Condensation (ecoTOP & ecoTEC)

VUW 36 CF/1-7 I

08b - Pièces hydrauliques



VUW Condensation (ecoTOP & ecoTEC)

VUW 36 CF/1-7 I

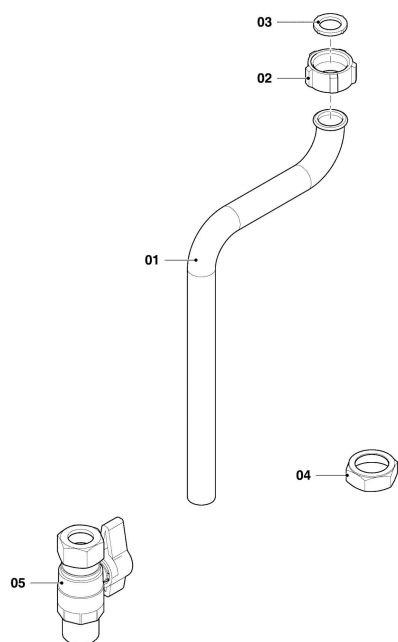
08b - Pièces hydrauliques

Pos.	Référence	Désignation	Remarque
01	181051	Vase d'expansion, 10 L	avec pièce 04
02	0010029057	Vis, (x10)	
03	0010029310	Patte support, Vase d'expansion	avec pièce 02
04	981149	Joint, (x10)	
05	178993	Joint torique, (x10)	
06	0020107694	Clip, (x5)	
07	0020144608	Adaptateur	avec pièces 05, 06
08	0020144606	Manomètre	avec pièces 05, 06
09			ne concerne pas ces appareils
10			ne concerne pas ces appareils
11	0010029314	Tube	avec pièces 13, 14, 15, 16
12	0010029316	Tube	avec pièces 13, 14, 15, 16
13	103417	Clip, (x10)	
14	193537	Joint torique, (x10)	
15	103415	Joint torique, (x10)	
16	178992	Clip, (x10)	
17	193592	Sonde CTN	
18	0020087657	Adaptateur	avec pièces 05, 06, 15
19	0020059717	Capteur (pression de l'eau)	avec pièces 05, 06
20	0010029318	Raccord	avec pièces 14, 16, 35
21	0010029319	Tube, Vase d'expansion	avec pièces 04, 05, 06
22	0010029320	Tube	avec pièces 14, 16, 23
23	981140	Joint, 3/4, (x10)	
24	0020233886	Amortisseur de coup de bélier	avec pièce 23
25	0010029321	Tube	avec pièce 23
26	981163	Joint torique, (x10)	
27	0020233895	Agrafe, (x10)	
28	981142	Joint plat, (x10)	
29	0020233887	Isolant	
30	0010029324	Tube	avec pièces 13, 15
31	0010029326	Capteur	avec pièces 14, 16
32	0010029327	Tube	avec pièces 26, 27, 28
33			ne concerne pas ces appareils
34			non livrable comme pièce de rechange
35	178986	Joint torique, (x10)	

VUW Condensation (ecoTOP & ecoTEC)

VUW 36 CF/1-7 I

08c - Plaque de raccordement



02-08-355

VUW Condensation (ecoTOP & ecoTEC)

VUW 36 CF/1-7 I

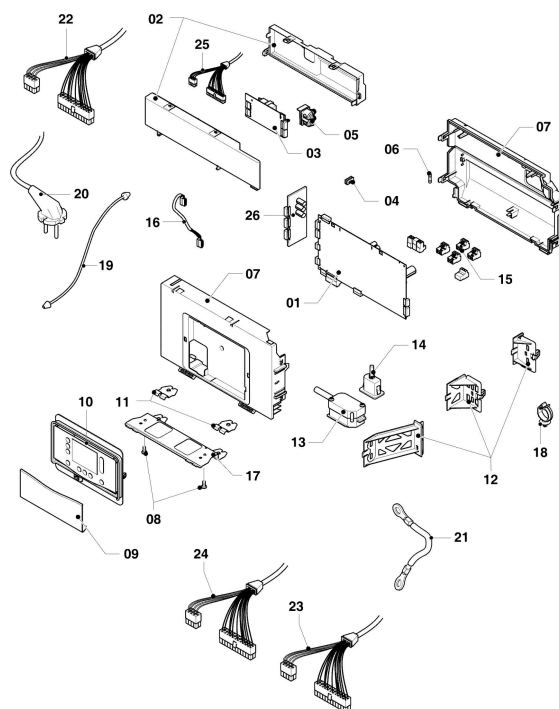
08c - Plaque de raccordement

Pos.	Référence	Désignation	Remarque
00	0020130588	Kit de fixation (vis + rondelles)	non représenté
01	0020010297	Tube, soupape de sécurité, cuivre	avec pièces 02, 03
02			non livrable seul, voir pos. 01
03	0020010298	Joint plat, (x10)	
04	0020204560	Ecrou	
05			ne concerne pas ces appareils

VUW Condensation (ecoTOP & ecoTEC)

VUW 36 CF/1-7 I

12 - Tableau électrique



02-12-086

VUW Condensation (ecoTOP & ecoTEC)

VUW 36 CF/1-7 I

12 - Tableau électrique

Pos.	Référence	Désignation	Remarque
01	0010039165	Circuit imprimé	
02	0010029330	Boîte	avec pièce 05
03	0020017744	Module 2 de 7 - VR 40 (chaudières eBUS)	accessoire, non livrable comme pièce détachée
04	0020210117	Bouchon	
05	078533	Serre-câble	
06	0020185728	Fusible, (x10)	
07	0010029331	Boîte	avec pièce 06
08	981227	Joint, DN 80 EPDM	
09	0010029305	Bandeau de protection	
10	0010039166	Afficheur	
11	0010029335	Patte support, (x2)	
12	0010029337	Entretoise, (x2)	
13	0010029339	Interrupteur, sans Connecteur électrique	
14	0010029343	Raccord, CIM	
15	0020136646	Connecteur ProE (Set)	
16	0020136630	Câble, afficheur	
17	0010029344	Patte support	
18	0020204813	Clip, (x10)	
19	240720	Bande de garde, (x5)	
20			ne concerne pas ces appareils
21	0010029346	Câble	
22	0010029295	Faisceau, cellule thermique	
23	0010028560	Faisceau	Hydraulique
24	0010029272	Faisceau, AllumeurIoni	
25	0010030849	Faisceau, 2 of 7	
25	0010030850	Faisceau, 2 of 7 (230V)	230 V
26	0020017895	VR33 OpenTherm-Modul NL	accessoire, non livrable comme pièce détachée
26	0020017897	VR34 P1 0-10V Interface eBUS	accessoire, non livrable comme pièce détachée
26	0020139895	VR 32/3	accessoire, non livrable comme pièce détachée
26			accessoire 0020139835, non livrable comme pièce détachée