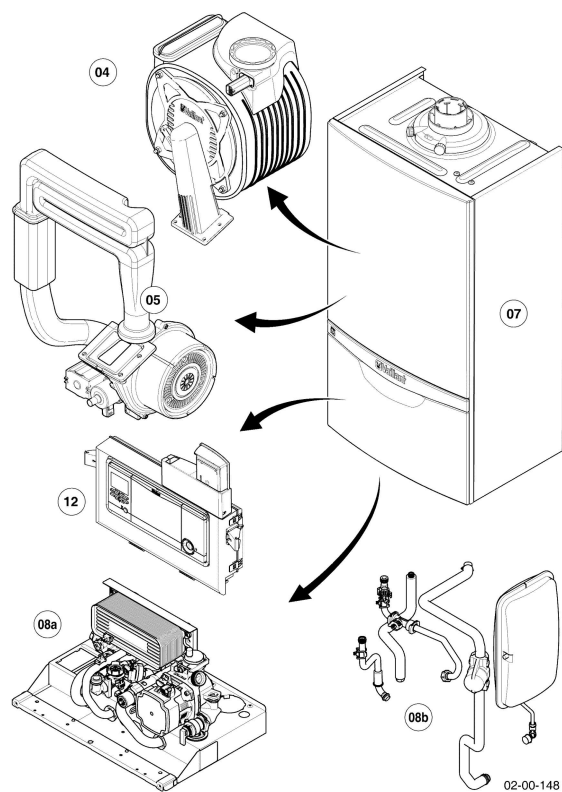


**VUW Condensation (ecoTOP & ecoTEC)**

VUW 356/5-7 R1

Vue d'ensemble



**VUW Condensation (ecoTOP & ecoTEC)**

VUW 356/5-7 R1

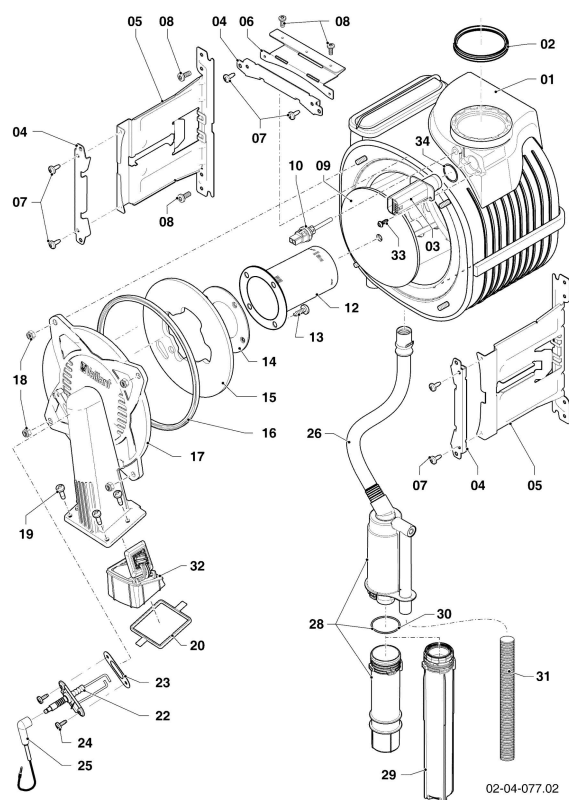
Vue d'ensemble

| Pos. | Groupe de vue                    |
|------|----------------------------------|
| 04   | Brûleur, Échangeur de chaleur    |
| 05   | bloc gaz                         |
| 07   | Habillage                        |
| 08a  | Pièces hydrauliques (Hydroblock) |
| 08b  | Pièces hydrauliques              |
| 08c  | Pièces de raccordement           |
| 12   | Tableau électrique               |

VUW Condensation (ecoTOP & ecoTEC)

VUW 356/5-7 R1

04 - Brûleur, Échangeur de chaleur



**VUW Condensation (ecoTOP & ecoTEC)**

VUW 356/5-7 R1

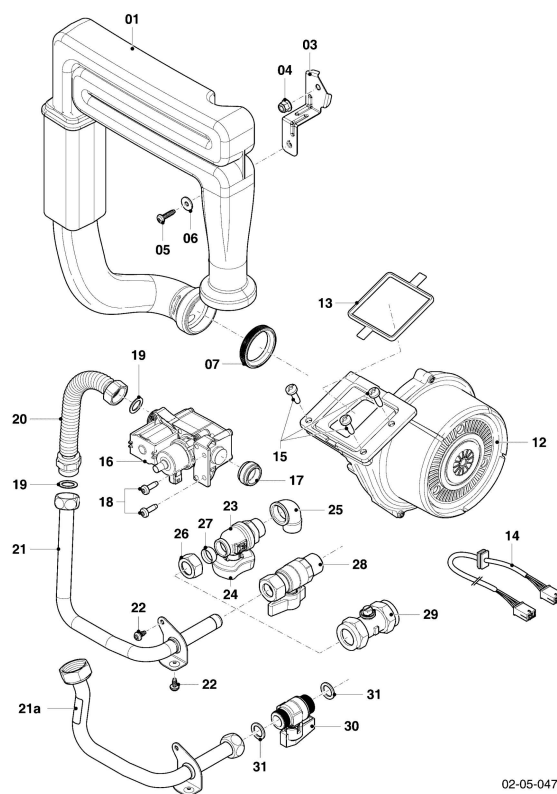
04 - Brûleur, Échangeur de chaleur

| Pos. | Référence  | Désignation                         | Remarque                                       |
|------|------------|-------------------------------------|------------------------------------------------|
| 01   | 0020233503 | Echangeur de chaleur                | avec pièces 09, 16, 18, 34                     |
| 02   | 981227     | Joint, DN 80 EPDM                   |                                                |
| 03   | 0020209505 | Jeu de sondes                       | avec pièces 33, 34                             |
| 04   | 0020135117 | Patte support, échangeur de chaleur | avec pièce 07                                  |
| 05   | 0020135115 | Patte support                       | avec pièces 07, 08                             |
| 06   | 0020135116 | Patte support supérieure            | avec pièces 07, 08                             |
| 07   | 0020133828 | Vis, (x10)                          |                                                |
| 08   | 0020136643 | Vis, (x10)                          |                                                |
| 09   | 0020143489 | Isolant, 16 mm avec clips           |                                                |
| 10   |            |                                     | ne concerne pas ces appareils                  |
| 12   | 0020223030 | Brûleur                             | avec pièces 13, 14                             |
| 13   | 105900     | Vis, (x10)                          |                                                |
| 14   | 981103     | Joint brûleur                       |                                                |
| 15   | 193595     | Plaque d'isolation                  | avec pièces 13, 14                             |
| 16   | 0020025929 | Kit de maintenance I                | avec pièces 18, 23                             |
| 16   | 0020218247 | Kit de maintenance II               | avec pièces 18, 22, 23, 24                     |
| 17   | 0020135118 | Bride de fixation du brûleur        | avec pièces 13, 14, 16, 18, 19, 20, 21, 23, 24 |
| 18   | 0020026537 | Ecrou, M6, (x5)                     |                                                |
| 19   | 193597     | Vis, (x10)                          |                                                |
| 20   | 193594     | Joint                               |                                                |
| 22   | 0020133816 | Bougie d'allumage                   | avec pièces 23, 24                             |
| 22   | 0020218247 | Kit de maintenance II               | avec pièces 16, 18, 23, 24                     |
| 23   | 981330     | Joint bougie                        |                                                |
| 24   | 0020198257 | Vis, (x10)                          |                                                |
| 25   | 0020075412 | Connecteur électrique               |                                                |
| 25   | 0020135119 | Câble                               |                                                |
| 26   |            |                                     | non livrable seul, voir pos. 28                |
| 28   | 0020184119 | Siphon                              | avec pièce 26                                  |
| 29   |            |                                     | ne concerne pas ces appareils                  |
| 30   | 0020077919 | Joint plat, (x5)                    |                                                |
| 31   | 0020144602 | Tuyau flexible, condensat           |                                                |
| 32   |            |                                     | ne concerne pas ces appareils                  |
| 33   | 0020218790 | Vis, (x10)                          |                                                |
| 34   | 0020218793 | Joint                               |                                                |

**VUW Condensation (ecoTOP & ecoTEC)**

VUW 356/5-7 R1

05 - bbc gaz



02-05-047

**VUW Condensation (ecoTOP & ecoTEC)**

VUW 356/5-7 R1

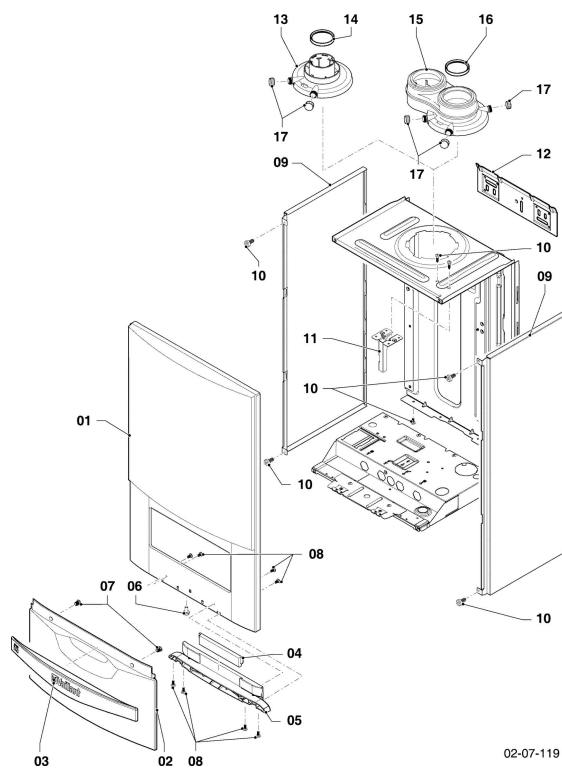
05 - bloc gaz

| Pos. | Référence  | Désignation                             | Remarque                                          |
|------|------------|-----------------------------------------|---------------------------------------------------|
| 01   | 0020223033 | Tube d'alimentation d'air               |                                                   |
| 03   | 0020135151 | Patte support tube d'amenée d'air frais | avec pièces 04, 05, 06                            |
| 04   | 0020026537 | Ecrou, M6, (x5)                         |                                                   |
| 05   | 0020133833 | Vis, (x10)                              |                                                   |
| 06   | 0020135152 | Rondelle, (x10)                         |                                                   |
| 07   | 0020135149 | Joint plat tube d'amenée d'air frais    |                                                   |
| 12   | 0020209512 | Extracteur / Ventilateur                | avec pièces 13, 15, 18                            |
| 13   | 193594     | Joint                                   |                                                   |
| 14   |            |                                         | ne concerne pas ces appareils                     |
| 15   | 193597     | Vis, (x10)                              |                                                   |
| 16   | 0020209514 | Vanne gaz                               | avec pièces 17, 18, 19                            |
| 17   | 0020195462 | Joint                                   |                                                   |
| 18   | 509685     | Vis, (x10)                              |                                                   |
| 19   | 981140     | Joint, 3/4, (x10)                       |                                                   |
| 20   | 0020209516 | Tube gaz, flexible                      | avec pièce 19                                     |
| 21   | 0020218791 | Tube gaz (au-dessous)                   | pour raccord olive, avec pièces 19, 22            |
| 21a  | 0010036662 | Tube gaz, au-dessous                    | pour raccord à joint plat, avec pièces 19, 22, 31 |
| 22   | 0020136643 | Vis, (x10)                              |                                                   |
| 23   |            |                                         | ne concerne pas ces appareils                     |
| 24   |            |                                         | ne concerne pas ces appareils                     |
| 25   |            |                                         | ne concerne pas ces appareils                     |
| 26   |            |                                         | ne concerne pas ces appareils                     |
| 27   |            |                                         | ne concerne pas ces appareils                     |
| 28   | 0020057431 | Clapet, G1/2 x 15                       | pour raccord olive                                |
| 29   |            |                                         | ne concerne pas ces appareils                     |
| 30   | 0010034047 | Robinet gaz, G1/2 x G1/2                | pour raccord à joint plat, avec pièces 31         |
| 31   | 981142     | Joint plat, (x10)                       |                                                   |

**VUW Condensation (ecoTOP & ecoTEC)**

VUW 356/5-7 R1

07 - Habillage



02-07-119

**VUW Condensation (ecoTOP & ecoTEC)**

VUW 356/5-7 R1

07 - Habillage

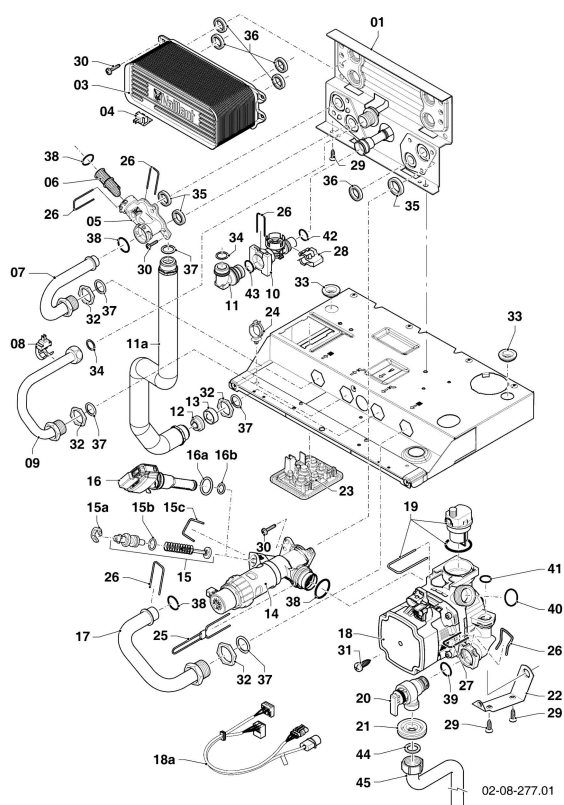
| Pos. | Référence  | Désignation                       | Remarque                           |
|------|------------|-----------------------------------|------------------------------------|
| 01   | 0020233884 | Habillage, façade (exclusive)     | avec pièces 02, 03, 05, 06, 07, 08 |
| 02   | 0020223036 | Couvercle                         | avec pièces 03, 05, 07, 08         |
| 03   | 0020209523 | Manette                           | avec pièce 07                      |
| 04   | 0020141349 | Panneau, nom du produit           |                                    |
| 05   | 0020144595 | Charnière                         | avec pièce 08                      |
| 06   | 105839     | Vis, (x10)                        |                                    |
| 07   | 0020068136 | Aimant de porte, (x2)             |                                    |
| 08   | 193538     | Vis, (x10)                        |                                    |
| 09   | 0020144593 | Habillage, panneau latérale       | avec pièce 10                      |
| 10   | 0020136643 | Vis, (x10)                        |                                    |
| 11   | 0020144598 | Patte support (vase d'expansion)  | avec pièce 10                      |
| 12   | 0020130588 | Kit de fixation (vis + rondelles) | non représenté                     |
| 12   | 180987     | Support                           |                                    |
| 13   | 0020170811 | Adaptateur, 80/125                | avec pièces 14, 17                 |
| 14   | 981227     | Joint, DN 80 EPDM                 |                                    |
| 15   |            |                                   | ne concerne pas ces appareils      |
| 16   |            |                                   | ne concerne pas ces appareils      |
| 17   | 147392     | Vis de fermeture, (x5)            |                                    |



### VUW Condensation (ecoTOP & ecoTEC)

VUW 356/5-7 R1

08a - Pièces hydrauliques (Hydroblock)



**VUW Condensation (ecoTOP & ecoTEC)**

VUW 356/5-7 R1

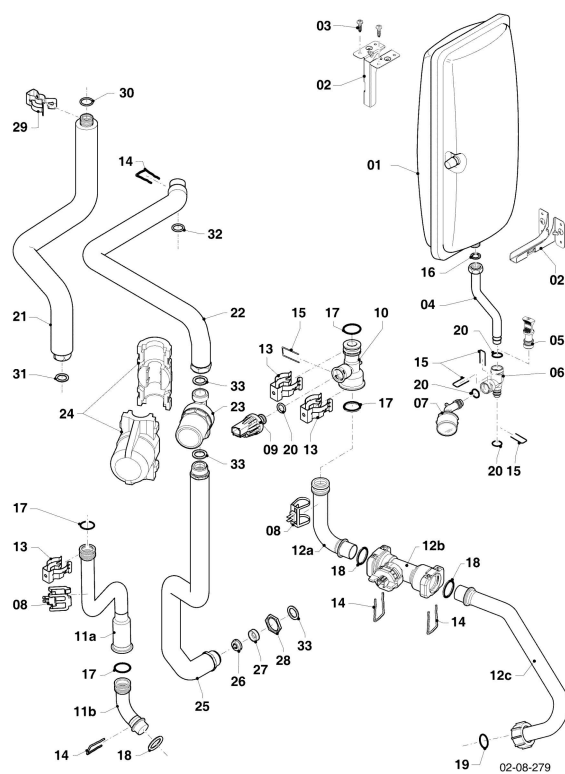
08a - Pièces hydrauliques (Hydroblock)

| Pos. | Référence  | Désignation                            | Remarque                                               |
|------|------------|----------------------------------------|--------------------------------------------------------|
| 01   | 178965     | Support                                | avec pièces 02, 28, 29, 30, 34, 35, 36, 37, 38, 42, 43 |
| 03   | 0010036728 | Echangeur sanitaire, (27 plaques)      | VUW 356/5-7 R1, avec pièces 30, 36                     |
| 03   | 0020025041 | Echangeur sanitaire (35 plaques)       | VUW 356/5-7 R1, avec pièces 30, 36                     |
| 04   | 103430     | Sonde CTN                              |                                                        |
| 05   | 0020140559 | Raccord, plastique composite           | avec pièces 06, 26, 30, 35, 38                         |
| 06   | 179030     | Filtre                                 | avec pièces 26, 38                                     |
| 07   | 179033     | Tube                                   | avec pièces 32, 37, 38                                 |
| 08   | 103429     | Sonde CTN                              |                                                        |
| 09   | 179034     | Tube                                   | avec pièces 34, 37                                     |
| 10   | 178988     | Ensemble debistat                      | avec pièces 26, 28, 42, 43                             |
| 11   | 179032     | Pièce de raccordement                  | avec pièces 34, 43                                     |
| 11a  | 0020233889 | Tube                                   | avec pièces 12, 13, 37                                 |
| 12   | 012987     | Limiteur, 11,7 l/min                   |                                                        |
| 13   | 074514     | Filtre                                 |                                                        |
| 14   | 0020132683 | Vanne déviatrice, laiton               | avec pièces 15, 26, 30, 35, 36, 37, 38                 |
| 15   | 178980     | By-pass manual                         | avec pièces 15b, 15c                                   |
| 15a  |            |                                        | ne concerne pas ces appareils                          |
| 15b  | 981165     | Joint torique, (x10)                   |                                                        |
| 15c  | 0020107694 | Clip, (x5)                             |                                                        |
| 16   |            |                                        | ne concerne pas ces appareils                          |
| 16a  |            |                                        | ne concerne pas ces appareils                          |
| 16b  |            |                                        | ne concerne pas ces appareils                          |
| 17   | 180999     | Tube                                   | avec pièces 37, 38                                     |
| 18   | 0020221617 | Pompe                                  | avec pièces 18a,19,26,27,31,35,36,37,38,39,40,41       |
| 18a  | 0020234134 | Câble, pompe (alimentation électrique) |                                                        |
| 19   | 104521     | Purgeur automatique                    |                                                        |
| 20   | 0020275015 | Soupape, de sécurité 3 bar             | avec pièces 26, 39 (Composite)                         |
| 20   | 178985     | Soupape de sécurité, 3 bar             | avec pièces 26, 39 (Laiton)                            |
| 21   | 0020039723 | Joint plat                             |                                                        |
| 22   | 178984     | Support                                | avec pièces 29, 31                                     |
| 23   | 0020144603 | Passe-câbles                           |                                                        |
| 24   | 0020144599 | Clip, (x5)                             |                                                        |
| 25   | 178981     | Clip                                   |                                                        |
| 26   | 178992     | Clip, (x10)                            |                                                        |
| 27   | 0020107694 | Clip, (x5)                             |                                                        |
| 28   | 178966     | Clip                                   |                                                        |
| 29   | 0020107695 | Vis, (x10)                             |                                                        |
| 30   | 0020133828 | Vis, (x10)                             |                                                        |
| 31   | 0020133833 | Vis, (x10)                             |                                                        |
| 32   | 0020144600 | Ecrou, 3/4, (x4)                       |                                                        |
| 33   | 509120     | Joint plat, (x10)                      |                                                        |
| 34   | 981142     | Joint plat, (x10)                      |                                                        |
| 35   | 193535     | Joint, type C, (x10)                   |                                                        |
| 36   | 178969     | Joint, type C, (x10)                   |                                                        |
| 37   | 981140     | Joint, 3/4, (x10)                      |                                                        |
| 38   | 193537     | Joint torique, (x10)                   |                                                        |
| 39   | 178986     | Joint torique, (x10)                   |                                                        |
| 40   | 193539     | Joint torique, (x10)                   |                                                        |
| 41   | 178993     | Joint torique, (x10)                   |                                                        |
| 42   | 178991     | Joint torique, (x10)                   |                                                        |
| 43   | 981163     | Joint torique, (x10)                   |                                                        |
| 44   | 0020010298 | Joint plat, (x10)                      |                                                        |
| 45   | 0020010297 | Tube, soupape de sécurité, cuivre      | avec pièce 44                                          |

VUW Condensation (ecoTOP & ecoTEC)

VUW 356/5-7 R1

08b - Pièces hydrauliques



**VUW Condensation (ecoTOP & ecoTEC)**

VUW 356/5-7 R1

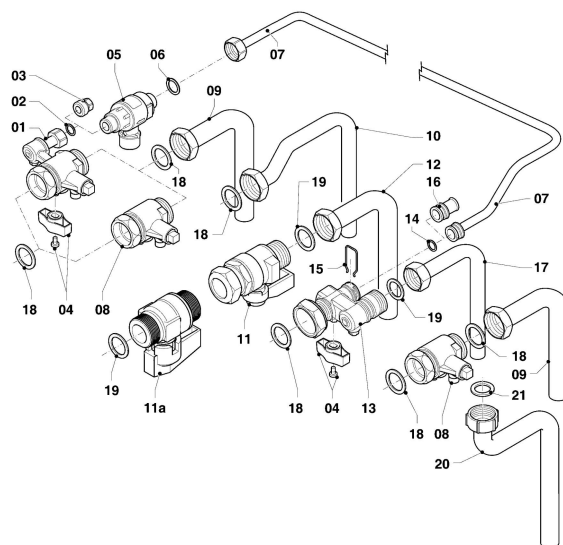
08b - Pièces hydrauliques

| Pos. | Référence  | Désignation                      | Remarque                      |
|------|------------|----------------------------------|-------------------------------|
| 01   | 181051     | Vase d'expansion, 10 L           | avec pièce 16                 |
| 02   | 0020144598 | Patte support (vase d'expansion) | avec pièce 03                 |
| 03   | 0020136643 | Vis, (x10)                       |                               |
| 04   | 0020144605 | Tube, vase d'expansion           | avec pièces 15, 16, 20        |
| 05   |            |                                  | ne concerne pas ces appareils |
| 06   | 0020144608 | Adaptateur                       | avec pièces 15, 20            |
| 07   | 0020144606 | Manomètre                        | avec pièces 15, 20            |
| 08   | 193592     | Sonde CTN                        |                               |
| 09   | 0020059717 | Capteur (pression de l'eau)      | avec pièces 15, 20            |
| 10   | 0020087657 | Adaptateur                       | avec pièces 15, 17, 20        |
| 11a  | 0020233892 | Tube                             | avec pièce 17                 |
| 11b  | 0020233894 | Tube                             | avec pièces 17, 18            |
| 12a  | 0020178129 | Tube                             | avec pièces 13, 14, 17, 18    |
| 12b  | 0020045923 | Capteur, Vortex, DN15            | avec pièce 18                 |
| 12c  | 0020233891 | Tube                             | avec pièces 14, 18, 19        |
| 13   | 103417     | Clip, (x10)                      |                               |
| 14   | 178992     | Clip, (x10)                      |                               |
| 15   | 0020107694 | Clip, (x5)                       |                               |
| 16   | 981149     | Joint, (x10)                     |                               |
| 17   | 103415     | Joint torique, (x10)             |                               |
| 18   | 193537     | Joint torique, (x10)             |                               |
| 19   | 193539     | Joint torique, (x10)             |                               |
| 20   | 178993     | Joint torique, (x10)             |                               |
| 21   | 0020233890 | Tube                             | avec pièces 30, 31            |
| 22   | 0020233888 | Tube                             | avec pièces 32, 33            |
| 23   | 0020233886 | Amortisseur de coup de bélier    | avec pièce 33                 |
| 24   | 0020233887 | Isolant                          |                               |
| 25   | 0020233889 | Tube                             | avec pièces 26, 27, 33        |
| 26   | 012987     | Limiteur, 11,7 l/min             |                               |
| 27   | 074514     | Filtre                           |                               |
| 28   | 0020144600 | Ecrou, 3/4, (x4)                 |                               |
| 29   | 0020233895 | Agrafe, (x10)                    |                               |
| 30   | 981163     | Joint torique, (x10)             |                               |
| 31   | 981142     | Joint plat, (x10)                |                               |
| 32   | 178986     | Joint torique, (x10)             |                               |
| 33   | 981140     | Joint, 3/4, (x10)                |                               |

**VUW Condensation (ecoTOP & ecoTEC)**

VUW 356/5-7 R1

08c - Pièces de raccordement



02-08-354

**VUW Condensation (ecoTOP & ecoTEC)**

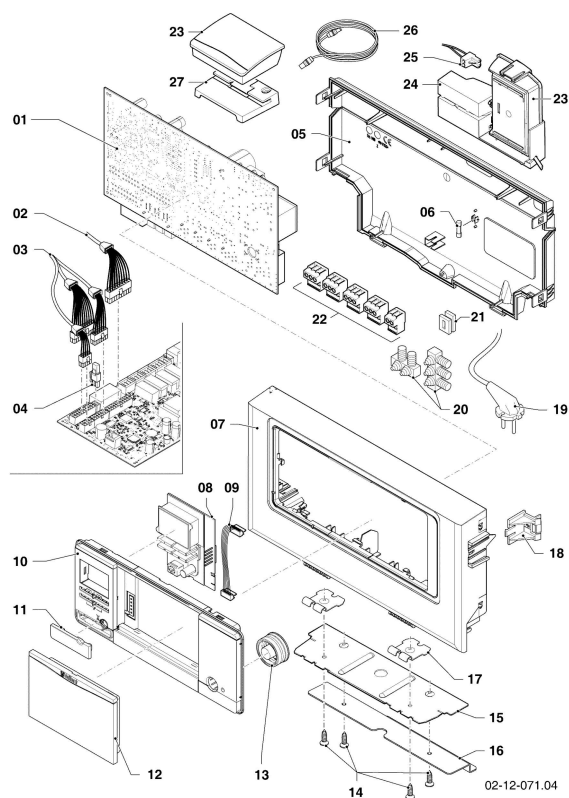
VUW 356/5-7 R1

08c - Pièces de raccordement

| Pos. | Référence  | Désignation                       | Remarque                                 |
|------|------------|-----------------------------------|------------------------------------------|
| 01   | 0020057430 | Clapet                            | avec pièces 02, 03, 04, 18               |
| 02   | 981146     | Joint, (x10)                      |                                          |
| 03   | 0020057435 | Bouchon                           | avec pièce 02                            |
| 04   | 0020010292 | Manette, (x2)                     |                                          |
| 05   | 0020057241 | Disconnecteur                     | avec pièces 02, 06                       |
| 06   | 981961     | Rondelle                          |                                          |
| 07   | 0020057242 | Douille                           | avec pièces 06, 14, 15                   |
| 08   | 0020057433 | Vanne d'arrêt                     | avec pièce 18                            |
| 09   | 0020057426 | Douille                           | avec pièce 18                            |
| 10   | 0020057429 | Douille                           | avec pièce 18                            |
| 11   | 0020057431 | Clapet, G1/2 x 15                 | pour raccord olive, avec pièce 19        |
| 11a  | 0010034047 | Robinet gaz, G1/2 x G1/2          | pour raccord à joint plat, avec pièce 19 |
| 12   | 0020057427 | Douille                           | avec pièce 19                            |
| 13   | 0020057432 | Clapet                            | avec pièces 04, 14, 15, 16, 18, 19       |
| 14   | 981154     | Joint torique, (x10)              |                                          |
| 15   | 0020107694 | Clip, (x5)                        |                                          |
| 16   | 0020057434 | Bouchon                           | avec pièces 14, 15                       |
| 17   | 0020057428 | Douille                           | avec pièce 19                            |
| 18   | 981152     | Joint, (x10)                      |                                          |
| 19   | 981142     | Joint plat, (x10)                 |                                          |
| 20   | 0020010297 | Tube, soupape de sécurité, cuivre | avec pièce 21                            |
| 21   | 0020010298 | Joint plat, (x10)                 |                                          |

VUW Condensation (ecoTOP & ecoTEC)

VUW 356/5-7 R1  
12 - Tableau électrique



**VUW Condensation (ecoTOP & ecoTEC)**

VUW 356/5-7 R1

12 - Tableau électrique

| Pos. | Référence  | Désignation                               | Remarque                                                                                                                                                 |
|------|------------|-------------------------------------------|----------------------------------------------------------------------------------------------------------------------------------------------------------|
| 01   | 0020234139 | Circuit imprimé                           | avec pièce 22                                                                                                                                            |
| 02   | 0020233510 | Faisceau                                  |                                                                                                                                                          |
| 03   | 0020233896 | Faisceau                                  |                                                                                                                                                          |
| 04   | 0020242592 | Connecteur électrique, codage (gris)      | pour gaz liquide P                                                                                                                                       |
| 04   | 0020242593 | Connecteur électrique, codage (jaune)     | pour gaz naturel E                                                                                                                                       |
| 05   | 0020136635 | Boîte arrière                             | avec pièce 06                                                                                                                                            |
| 06   | 0020067507 | Fusible, 2,0 A T2H, (x10)                 |                                                                                                                                                          |
| 07   | 0020136631 | Boîte façade (plus)                       | avec pièces 10, 11, 12, 13                                                                                                                               |
| 08   | 0020244421 | Afficheur                                 |                                                                                                                                                          |
| 09   | 0020136630 | Câble, afficheur                          |                                                                                                                                                          |
| 10   |            |                                           | non livrable seul, voir pos. 07                                                                                                                          |
| 11   | 0020136640 | Couvercle, connecteur de diagnostic       |                                                                                                                                                          |
| 12   | 0020136633 | Couvercle, régulateur (plus)              |                                                                                                                                                          |
| 13   | 0020136642 | Bouton d'alimentation (plus)              |                                                                                                                                                          |
| 14   | 0020136643 | Vis, (x10)                                |                                                                                                                                                          |
| 15   | 0020144612 | Patte support (rallonge)                  | avec pièce 14                                                                                                                                            |
| 16   |            |                                           | ne concerne pas ces appareils                                                                                                                            |
| 17   | 0020144611 | Patte support, boîtier, (x2)              | avec pièce 14                                                                                                                                            |
| 18   | 193585     | Entretoise, (x2)                          |                                                                                                                                                          |
| 19   | 0020135164 | Câble de raccordement                     |                                                                                                                                                          |
| 20   | 078533     | Serre-câble                               |                                                                                                                                                          |
| 21   | 139438     | Bouchon parroie ebox                      |                                                                                                                                                          |
| 22   | 0020136646 | Connecteur ProE (Set)                     |                                                                                                                                                          |
| 23   | 0020252922 | VR920 DE AT NL FR BE CH HR SI<br>DK CZ HU | Accessoire, non livrable comme pièce détachée. (Aussi comme remplacement du VR900, en cas d'opération WLAN commander pièces 26+27 aussi.)                |
| 24   | 0020262685 | Support, VR920 (avec aliment.électrique)  | compatible avec VR900 et VR920                                                                                                                           |
| 24   |            |                                           | Clé WiFi pour VR900 en mode WLAN: Le stick n'est pas livrable comme pièce de rechange. En remplacement, toute clé USB Wi-Fi standard peut être utilisée. |
| 25   | 0020262683 | Câble                                     |                                                                                                                                                          |
| 26   | 0020262684 | Câble                                     |                                                                                                                                                          |
| 27   | 0020262682 | Patte support                             |                                                                                                                                                          |