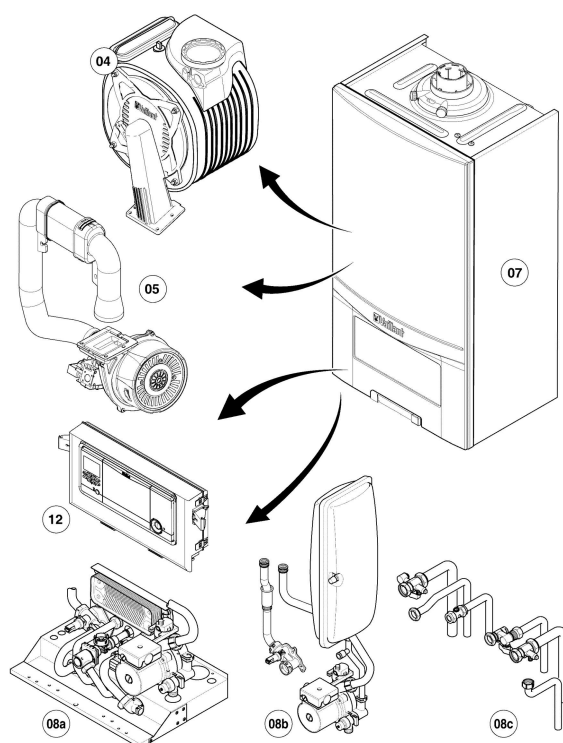


VUW Condensation (ecoTOP & ecoTEC)

VUW 286/5-3 R7

Vue d'ensemble



02-00-112

VUW Condensation (ecoTOP & ecoTEC)

VUW 286/5-3 R7

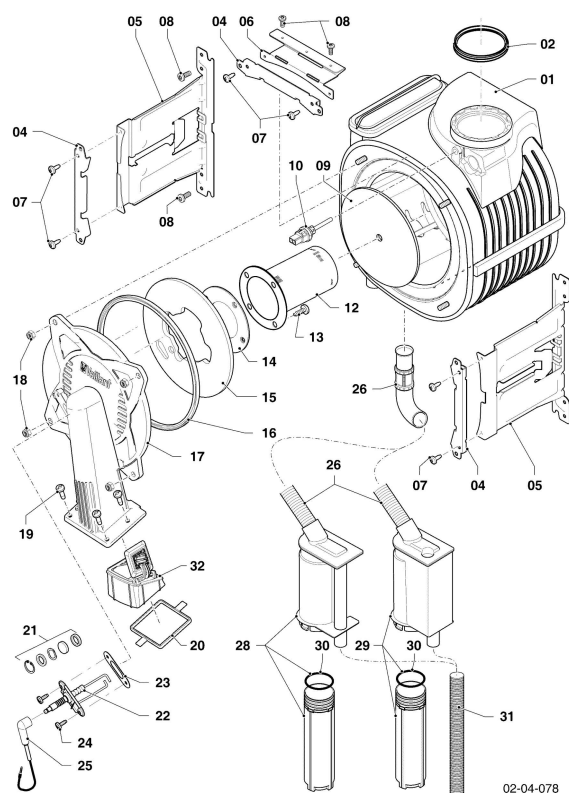
Vue d'ensemble

Pos.	Groupe de vue
04	Brûleur, Échangeur de chaleur
05	bloc gaz
07	Habillage
08a	Pièces hydrauliques (Hydroblock)
08b	Pièces hydrauliques
08c	Pièces de raccordement
12	Tableau électrique

VUW Condensation (ecoTOP & ecoTEC)

VUW 286/5-3 R7

04 - Brûleur, Échangeur de chaleur



VUW Condensation (ecoTOP & ecoTEC)

VUW 286/5-3 R7

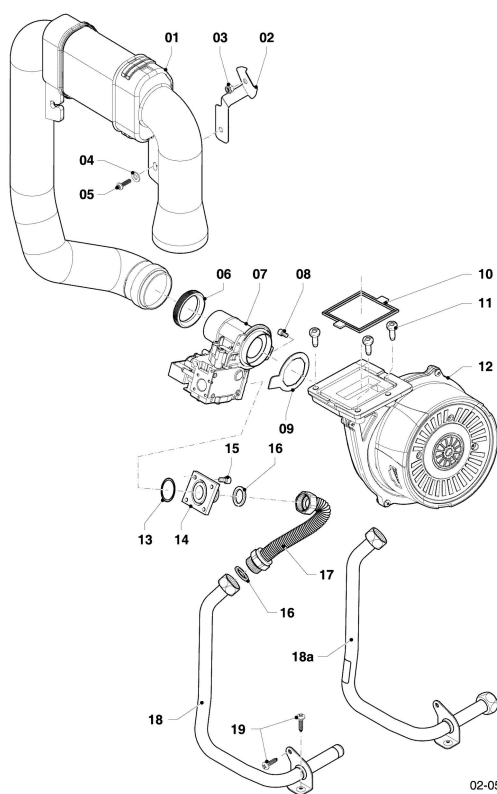
04 - Brûleur, Échangeur de chaleur

Pos.	Référence	Désignation	Remarque
01	0020246710	Echangeur de chaleur	avec pièces 09, 16, 18
02	981227	Joint, DN 80 EPDM	
04	0020135117	Patte support, échangeur de chaleur	avec pièce 07
05	0020135112	Patte support	avec pièces 07, 08
06			ne concerne pas ces appareils
07	0020133828	Vis, (x10)	
08	0020136643	Vis, (x10)	
09	0020252122	Isolant	
10			ne concerne pas ces appareils
12	0020213911	Brûleur	avec pièces 13, 14
13	105900	Vis, (x10)	
14	981103	Joint brûleur	
15	193595	Plaque d'isolation	avec pièces 13, 14
16	0020025929	Kit de maintenance I	avec pièces 18, 23
16	0020218247	Kit de maintenance II	avec pièces 18, 22, 23, 24
17	0020135118	Bride de fixation du brûleur	avec pièces 13, 14, 16, 18, 19, 20, 21, 23, 24
18	0020026537	Ecrou, M6, (x5)	
19	193597	Vis, (x10)	
20	193594	Joint	
21	161245	Hublot	
22	0020133816	Bougie d'allumage	avec pièces 23, 24
22	0020218247	Kit de maintenance II	avec pièces 16, 18, 23, 24
23	981330	Joint bougie	
24	0020198257	Vis, (x10)	
25	0020075412	Connecteur électrique	
25	0020135119	Câble	
26			non livable seul, voir pos. 28
28	0020184119	Siphon	avec pièce 26
29			ne concerne pas ces appareils
30	0020077919	Joint plat, (x5)	
31	0020144602	Tuyau flexible, condensat	
32	0020175893	Clapet anti-retour 3CE P	accessoire, non livable comme pièce détachée

VUW Condensation (ecoTOP & ecoTEC)

VUW 286/5-3 R7

05 - bbc gaz



02-05-046

VUW Condensation (ecoTOP & ecoTEC)

VUW 286/5-3 R7

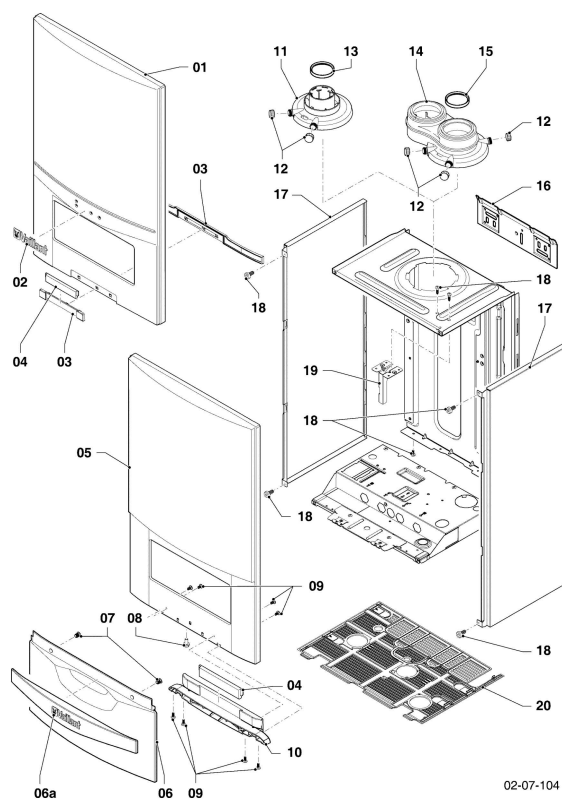
05 - bloc gaz

Pos.	Référence	Désignation	Remarque
00	0020160884	Kit changement de gaz, au P/H/M	pour la transformation en gaz naturel E,L et gaz liquide P, non représenté
01	0020135146	Tube d'alimentation d'air	
02	0020135151	Patte support tube d'amenée d'air frais	avec pièces 03, 04, 05
03	0020026537	Ecrou, M6, (x5)	
04	0020135152	Rondelle, (x10)	
05	0020133833	Vis, (x10)	
06	981111	Joint	
07	0020240267	Vanne gaz	avec pièces 06, 08, 09, 10, 13, 14, 15, 16
08	509685	Vis, (x10)	
09	0020135141	Joint plat ventilateur	
10	193594	Joint	
11	193597	Vis, (x10)	
12	0020216847	Extracteur / Ventilateur	avec pièces 08, 09, 10, 11
13	0020133834	Joint torique, (x10)	
14	0020010868	Adaptateur	avec pièces 13, 15, 16
15	105904	Vis (kit)	
16	981142	Joint plat, (x10)	
17	0010036666	Tube gaz, supérieure	VUW 286/5-3 R7, avec pièce 16
18			VUW 286/5-3 R7, ne concerne pas ces appareils
18a	0010036660	Tube gaz, au-dessous	VUW 286/5-3 R7, avec pièces 16, 19
19	0020136643	Vis, (x10)	

VUW Condensation (ecoTOP & ecoTEC)

VUW 286/5-3 R7

07 - Habillage



VUW Condensation (ecoTOP & ecoTEC)

VUW 286/5-3 R7

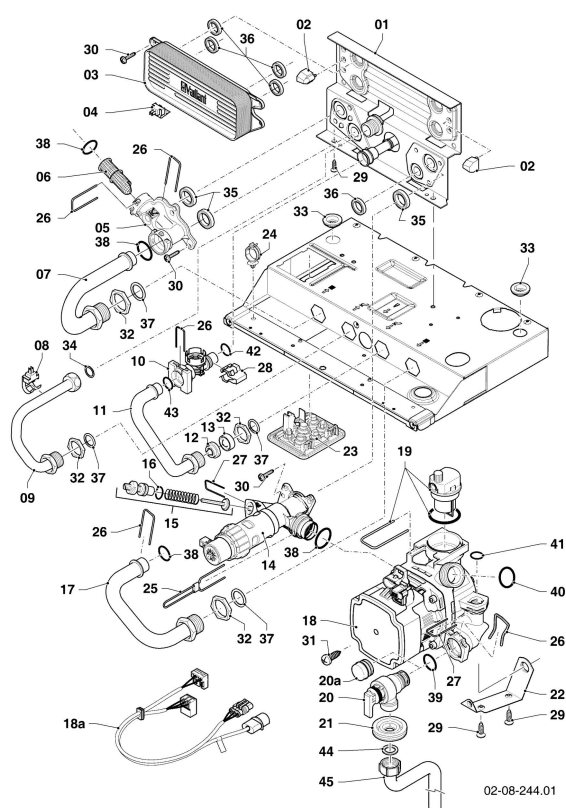
07 - Habillage

Pos.	Référence	Désignation	Remarque
01	0020144589	Habillage, façade (pro)	avec pièces 02, 03
02	0020141347	Plaque de firme, Vaillant	
03	0020141348	Patte support, plaque du nom	
04	0020141349	Panneau, nom du produit	
05			ne concerne pas ces appareils
06			ne concerne pas ces appareils
06a			ne concerne pas ces appareils
07			ne concerne pas ces appareils
08	105839	Vis, (x10)	
09			ne concerne pas ces appareils
10			ne concerne pas ces appareils
11	0020144596	Adaptateur, 60/100	avec pièces 12, 13
12	147392	Vis de fermeture, (x5)	
13	981233	Joint à lèvres, DN 60 EPDM	
14			ne concerne pas ces appareils
15			ne concerne pas ces appareils
16	0020130588	Kit de fixation (vis + rondelles)	non représenté
16	180987	Support	
17	0020144593	Habillage, panneau latérale	avec pièce 18
18	0020136643	Vis, (x10)	
19	0020144598	Patte support (vase d'expansion)	avec pièce 18
20	180988	Couvercle	

VUW Condensation (ecoTOP & ecoTEC)

VUW 286/5-3 R7

08a - Pièces hydrauliques (Hydroblock)



VUW Condensation (ecoTOP & ecoTEC)

VUW 286/5-3 R7

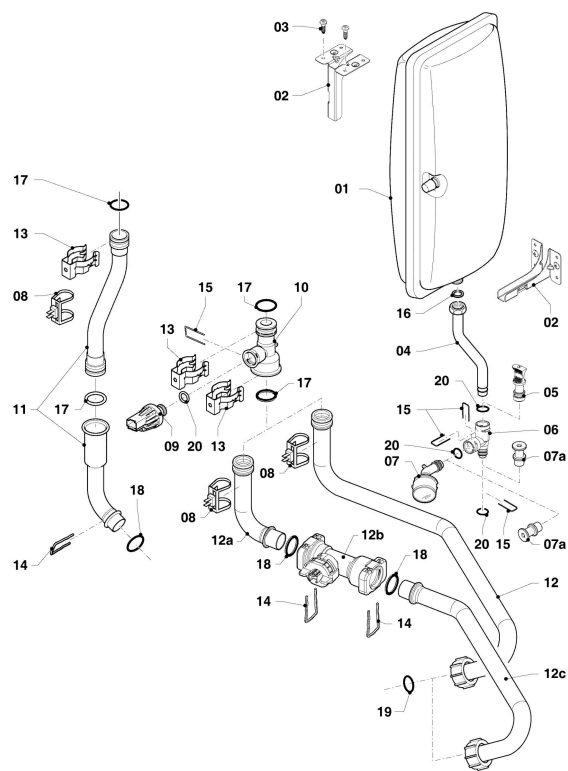
08a - Pièces hydrauliques (Hydroblock)

Pos.	Référence	Désignation	Remarque
01	178965	Support	avec pièces 02, 28, 29, 30, 34, 35, 36, 38, 42, 43
02	193536	Guide, (x2)	
03	0020020018	Echangeur sanitaire, 11 (13) plaques	avec pièces 30, 36
04	103430	Sonde CTN	
05	0020140559	Raccord, plastique composite	avec pièces 06, 26, 27, 30, 35, 38, 41
06	179030	Filtre	avec pièces 26, 38
07	179033	Tube	avec pièces 32, 37, 38
08			ne concerne pas ces appareils
09	179034	Tube	avec pièces 34, 37
10	178988	Ensemble debistat	avec pièces 26, 28, 42, 43
11	117306	Tube	avec pièces 13, 37, 43
12	012976	Limiteur 9,4 l/min	
13	074514	Filtre	
14	0020020015	Vanne 3 voies, plastique	avec pièces 15, 26, 30, 35, 36, 37, 38
15	178980	By-pass manual	avec pièces 16, 27
16	981165	Joint torique, (x10)	
17	180999	Tube	avec pièces 37, 38
18	0020234140	Pompe	avec pièces 18a,19,20a,22,26,27,29,31,35,36,37,38,39,40,41
18a	0020231973	Câble, pompe Wilo	
19	104521	Purgeur automatique	
20	0020275015	Soupape, de sécurité 3 bar	avec pièces 26, 39
20a			ne concerne pas ces appareils
21	0020039723	Joint plat	
22	178984	Support	avec pièces 29, 31
23	0020144603	Passe-câbles	
24	0020144599	Clip, (x5)	
25	178981	Clip	
26	178992	Clip, (x10)	
27	0020107694	Clip, (x5)	
28	178966	Clip	
29	0020107695	Vis, (x10)	
30	0020133828	Vis, (x10)	
31	0020133833	Vis, (x10)	
32	0020144600	Ecrou, 3/4, (x4)	
33	509120	Joint plat, (x10)	
34	981142	Joint plat, (x10)	
35	193535	Joint, type C, (x10)	
36	178969	Joint, type C, (x10)	
37	981140	Joint, 3/4, (x10)	
38	193537	Joint torique, (x10)	
39	178986	Joint torique, (x10)	
40	193539	Joint torique, (x10)	
41	178993	Joint torique, (x10)	
42	178991	Joint torique, (x10)	
43	981163	Joint torique, (x10)	
44	0020010298	Joint plat, (x10)	
45	0020010297	Tube, soupape de sécurité, cuivre	avec pièce 44

VUW Condensation (ecoTOP & ecoTEC)

VUW 286/5-3 R7

08b - Pièces hydrauliques



02-08-201.03

VUW Condensation (ecoTOP & ecoTEC)

VUW 286/5-3 R7

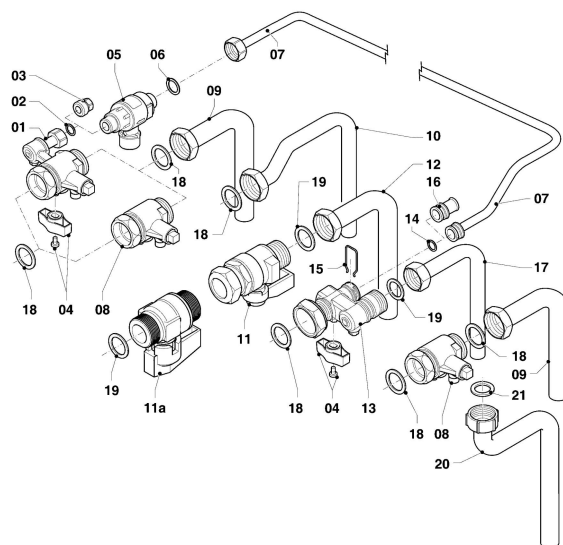
08b - Pièces hydrauliques

Pos.	Référence	Désignation	Remarque
01	181051	Vase d'expansion, 10 L	avec pièce 16
02	0020144598	Patte support (vase d'expansion)	avec pièce 03
03	0020136643	Vis, (x10)	
04	0020144605	Tube, vase d'expansion	avec pièces 15, 16, 20
05			ne concerne pas ces appareils
06	0020144608	Adaptateur	avec pièces 15, 20
07			ne concerne pas ces appareils
07a	0020020489	Bouchon	avec pièces 15, 20
08	193592	Sonde CTN	
09	0020059717	Capteur (pression de l'eau)	avec pièces 15, 20
10	0020087657	Adaptateur	avec pièces 15, 17, 20
11	0020068956	Tube de raccordement, kit	avec pièces 17, 18
12	0020068958	Tube de raccordement	avec pièces 10, 13, 15, 17, 19, 20
12a			ne concerne pas ces appareils
12b			ne concerne pas ces appareils
12c			ne concerne pas ces appareils
13	103417	Clip, (x10)	
14	178992	Clip, (x10)	
15	0020107694	Clip, (x5)	
16	981149	Joint, (x10)	
17	103415	Joint torique, (x10)	
18	193537	Joint torique, (x10)	
19	193539	Joint torique, (x10)	
20	178993	Joint torique, (x10)	

VUW Condensation (ecoTOP & ecoTEC)

VUW 286/5-3 R7

08c - Pièces de raccordement



02-08-354

VUW Condensation (ecoTOP & ecoTEC)

VUW 286/5-3 R7

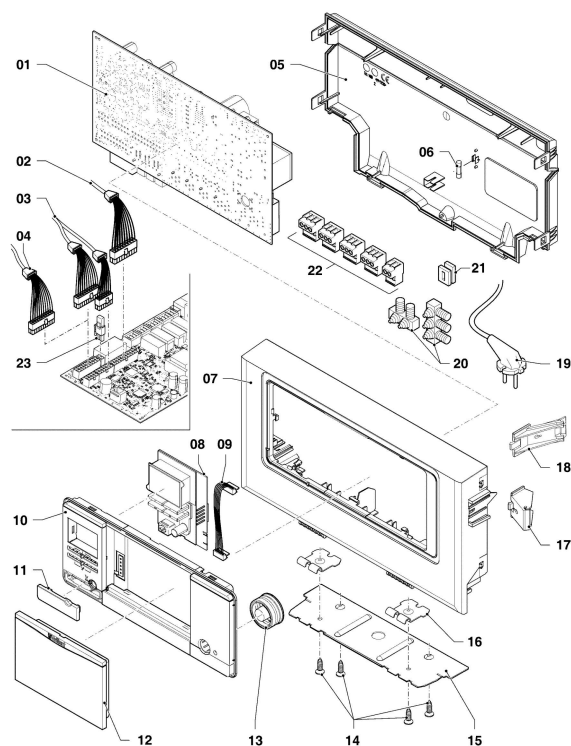
08c - Pièces de raccordement

Pos.	Référence	Désignation	Remarque
01	0020057430	Clapet	avec pièces 02, 03, 04, 18
02	981146	Joint, (x10)	
03	0020057435	Bouchon	avec pièce 02
04	0020010292	Manette, (x2)	
05	0020057241	Disconnecteur	avec pièces 02, 06
06	981961	Rondelle	
07	0020057242	Douille	avec pièces 06, 14, 15
08	0020057433	Vanne d'arrêt	avec pièce 18
09	0020057426	Douille	avec pièce 18
10	0020057429	Douille	avec pièce 18
11			VUW 286/5-3 R7, ne concerne pas ces appareils
11a	0010034047	Robinet gaz, G1/2 x G1/2	VUW 286/5-3 R7
12	0020057427	Douille	avec pièce 19
13	0020057432	Clapet	avec pièces 04, 14, 15, 16, 18, 19
14	981154	Joint torique, (x10)	
15	0020107694	Clip, (x5)	
16	0020057434	Bouchon	avec pièces 14, 15
17	0020057428	Douille	avec pièce 19
18	981152	Joint, (x10)	
19	981142	Joint plat, (x10)	
20	0020010297	Tube, soupape de sécurité, cuivre	avec pièce 21
21	0020010298	Joint plat, (x10)	

VUW Condensation (ecoTOP & ecoTEC)

VUW 286/5-3 R7

12 - Tableau électrique



02-12-061.01

VUW Condensation (ecoTOP & ecoTEC)

VUW 286/5-3 R7

12 - Tableau électrique

Pos.	Référence	Désignation	Remarque
01	0010028086	Circuit imprimé	avec pièce 22
02	0020135161	Faisceau	
03			ne concerne pas ces appareils
04	0020221619	Faisceau, pro	
05	0020136635	Boîte arrière	avec pièce 06
06	0020067507	Fusible, 2,0 A T2H, (x10)	
07	0020136632	Boîte façade (pro)	avec pièces 10, 11, 12, 13
08	0020136629	Afficheur	
09	0020136630	Câble, afficheur	
10			non livrable seul, voir pos. 07
11	0020136640	Couvercle, connecteur de diagnostic	
12	0020136634	Couvercle, régulateur (pro)	
13	0020136641	Bouton d'alimentation (pro)	
14	0020136643	Vis, (x10)	
15			ne concerne pas ces appareils
16	0020144611	Patte support, boîtier, (x2)	avec pièce 14
17	193583	Entretoise, (x2)	
18			ne concerne pas ces appareils
19	0020135164	Câble de raccordement	
20	078533	Serre-câble	
21	139438	Bouchon parroie ebox	
22	0020136646	Connecteur ProE (Set)	
23			ne concerne pas ces appareils