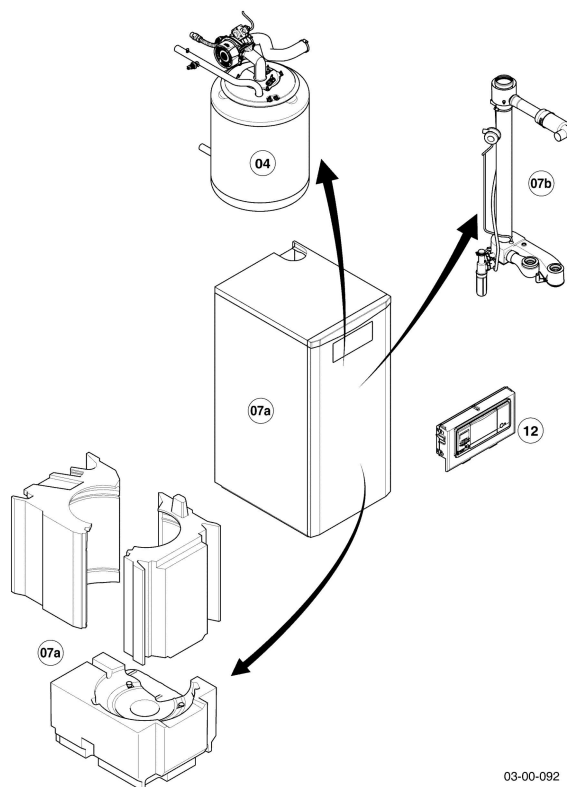


VKK Condensation ecoVIT

VKK 256/5

Vue d'ensemble



03-00-092

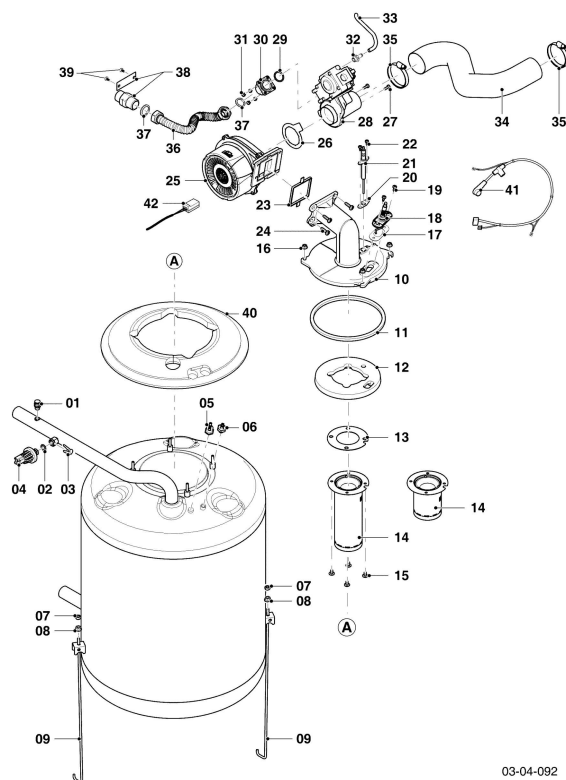
VKK Condensation ecoVIT

VKK 256/5

Vue d'ensemble

| Pos. | Groupe de vue |
|------|--------------------|
| 04 | Brûleur |
| 07a | Habillage |
| 07b | Ventouse |
| 12 | Tableau électrique |

VKK Condensation ecoVIT
 VKK 256/5
 04 - Brûleur



03-04-092

VKK Condensation ecoVIT

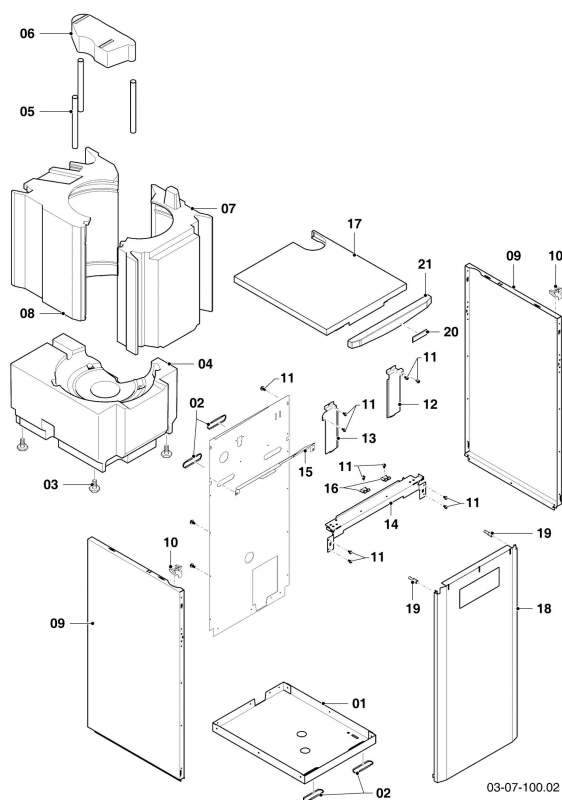
VKK 256/5

04 - Brûleur

| Pos. | Référence | Désignation | Remarque |
|------|------------|------------------------------|---|
| 01 | 060051 | Purgeur manuel | |
| 02 | 178993 | Joint torique, (x10) | |
| 03 | 219660 | Clip, (x10) | |
| 04 | 0020059717 | Capteur (pression de l'eau) | avec pièces 02, 03 |
| 05 | 100376 | Limiteur de température | |
| 06 | 0020045972 | Sonde CTN | |
| 07 | 0020197026 | Ecrou, M6, (x10) | |
| 08 | 0020035215 | Ecrou | |
| 09 | 0020232009 | Barre | avec pièces 07, 08 |
| 10 | 0020232027 | Bride de fixation du brûleur | avec pièce 11 |
| 11 | 0020232028 | Cordon | |
| 12 | 0020232029 | Isolant | avec pièces 13, 15 |
| 13 | 981103 | Joint brûleur | |
| 14 | 049345 | Brûleur | VKK 256/5, avec pièces 13, 15 |
| 15 | 105900 | Vis, (x10) | |
| 16 | 0020035215 | Ecrou | |
| 17 | 981330 | Joint bougie | |
| 18 | 090709 | Electrode | avec pièces 17, 19 |
| 19 | 0020195482 | Vis, (x10) | |
| 20 | 0020232030 | Joint, (x5) | |
| 21 | 0020232031 | Bougie de contrôle | avec pièces 20, 22 |
| 22 | 0020232032 | Vis, (x10) | |
| 23 | 193594 | Joint | |
| 24 | 193597 | Vis, (x10) | |
| 25 | 0020232033 | Extracteur / Ventilateur | VKK 256/5, avec pièces 23, 24, 26, 27 |
| 26 | 981104 | Joint | |
| 27 | 509685 | Vis, (x10) | |
| 28 | 0020232034 | Vanne gaz | VKK 256/5, avec pièces 26, 27, 29, 31, 32, 37 |
| 29 | 982315 | Joint torique | |
| 30 | 0020232035 | Adaptateur | avec pièces 29, 31, 37 |
| 31 | 0020232032 | Vis, (x10) | |
| 32 | 0020232036 | Raccord | |
| 33 | 0020232041 | Tuyau flexible | |
| 34 | 0020232043 | Tuyau flexible | VKK 256/5, avec pièce 35 |
| 35 | 0020232044 | Collier, (x2) | |
| 36 | 0020232039 | Tube gaz | avec pièce 37 |
| 37 | 981140 | Joint, 3/4, (x10) | |
| 38 | 0020232040 | Raccord | avec pièce 39 |
| 39 | 0020136643 | Vis, (x10) | |
| 40 | 0020232010 | Isolant | |
| 41 | 0020232049 | Faisceau | Bougie d'allumage et contrôle |
| 42 | | | ne concerne pas ces appareils |

VKK Condensation ecoVIT

VKK 256/5
07a - Habillage

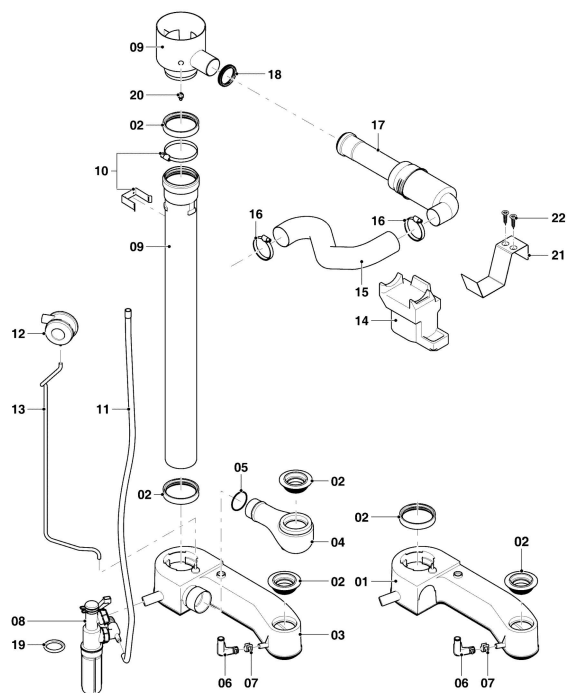


VKK Condensation ecoVIT

 VKK 256/5
 07a - Habillage

| Pos. | Référence | Désignation | Remarque |
|------|------------|----------------------|----------------|
| 01 | 0020232006 | Fond | |
| 02 | 0020038755 | Passe tube, kit de 3 | |
| 03 | 0020198221 | Pied, réglable | |
| 03 | 0020233610 | Ecrou, M10, (x10) | non représenté |
| 04 | 0020232007 | Isolant | |
| 05 | 0020232008 | Pied, Patte support | |
| 06 | 0020232020 | Patte support | |
| 07 | 0020232011 | Isolant | |
| 08 | 0020232012 | Isolant | |
| 09 | 0020232051 | Panneau latéral | |
| 10 | 0020232052 | Clip, (x10) | |
| 11 | 0020136643 | Vis, (x10) | |
| 12 | 0020232058 | Patte support | |
| 13 | 0020232059 | Patte support | |
| 14 | 0020232057 | Patte support | |
| 15 | 0020232053 | Patte support | |
| 16 | 098907 | Support (x2) | avec pièce 11 |
| 17 | 0020232056 | Couvercle | |
| 18 | 0020232055 | Façade | |
| 19 | 0020232054 | Goupille, (x10) | |
| 20 | 0020131003 | Plaque de firme | |
| 21 | 0020232061 | Couvercle | |

VKK Condensation ecoVIT
VKK 256/5
07b - Ventouse



03-07-099.01

VKK Condensation ecoVIT

VKK 256/5

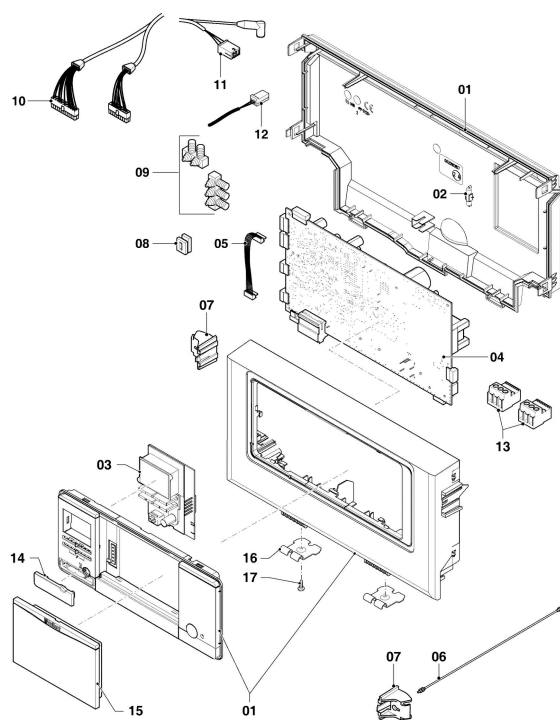
07b - Ventouse

| Pos. | Référence | Désignation | Remarque |
|------|------------|---|---|
| 00 | 0020222169 | Bouchon | non représenté |
| 00 | 301369 | Adaptateur Ø 80/125 av orifice contrôle | accessoire, non livrable comme pièce détachée |
| 01 | 0020232013 | Collecteur fumées | VKK 256/5, avec pièces 02, 06, 07 |
| 02 | 0020232014 | Joint (kit) | avec pièce 05 |
| 06 | 0020232018 | Raccord | |
| 07 | | | ne concerne pas ces appareils |
| 08 | 0020232019 | Siphon | avec pièce 19 |
| 09 | 0020232021 | Tube fumée | avec pièces 02, 11 |
| 10 | 0020232022 | Patte support | |
| 11 | 0020232023 | Tuyau flexible | |
| 12 | 0020026748 | Pressostat | VKK 256/5 |
| 13 | 0020232025 | Tuyau flexible | |
| 14 | 0020232026 | Patte support | jusqu' à 04/16 |
| 15 | 0020232043 | Tuyau flexible | VKK 256/5, avec pièce 16 |
| 16 | 0020232044 | Collier, (x2) | |
| 17 | 0020232045 | Silencieux | VKK 256/5, avec pièce 18 |
| 18 | 981111 | Joint | |
| 19 | 981158 | Joint torique, (x10) | |
| 20 | 079312 | Sac d'accessoires, tube fumée | |
| 21 | 0020258553 | Patte support | à partir de 05/16, avec pièce 22 |
| 22 | 0020136643 | Vis, (x10) | |

VKK Condensation ecoVIT

VKK 256/5

12 - Tableau électrique



03-12-072

VKK Condensation ecoVIT

VKK 256/5

12 - Tableau électrique

| Pos. | Référence | Désignation | Remarque |
|------|------------|-------------------------------------|---|
| 01 | 0020232047 | Boitier, électrique | avec pièce 02 |
| 02 | 0020067507 | Fusible, 2,0 A T2H, (x10) | |
| 03 | 0020231069 | Afficheur | |
| 04 | 0020231360 | Circuit imprimé | |
| 05 | 0020136630 | Câble, afficheur | |
| 06 | 0020232060 | Cerclage | |
| 07 | 0020041932 | Bretelle | avec pièce 06 |
| 08 | 0020210117 | Bouchon | |
| 09 | 078533 | Serre-câble | |
| 10 | 0010034035 | Faisceau | Vanne gaz, Ventilateur, Bouton, Capteur, Thermocouple de surchauffe ... (basse tension) |
| 11 | 0020232049 | Faisceau | Bougie d'allumage et contrôle |
| 12 | | | ne concerne pas ces appareils |
| 13 | 0020136646 | Connecteur ProE (Set) | |
| 14 | 0020136640 | Couvercle, connecteur de diagnostic | |
| 15 | 0020136634 | Couvercle, régulateur (pro) | |
| 16 | 098907 | Support (x2) | avec pièce 17 |
| 17 | 0020136643 | Vis, (x10) | |