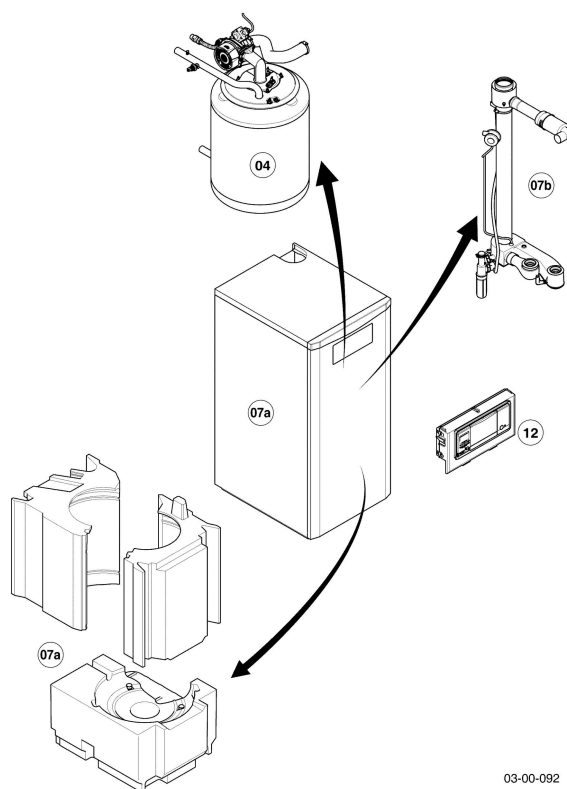


VKK Condensation ecoVIT

VKK 356/5  
Vue d'ensemble



03-00-092

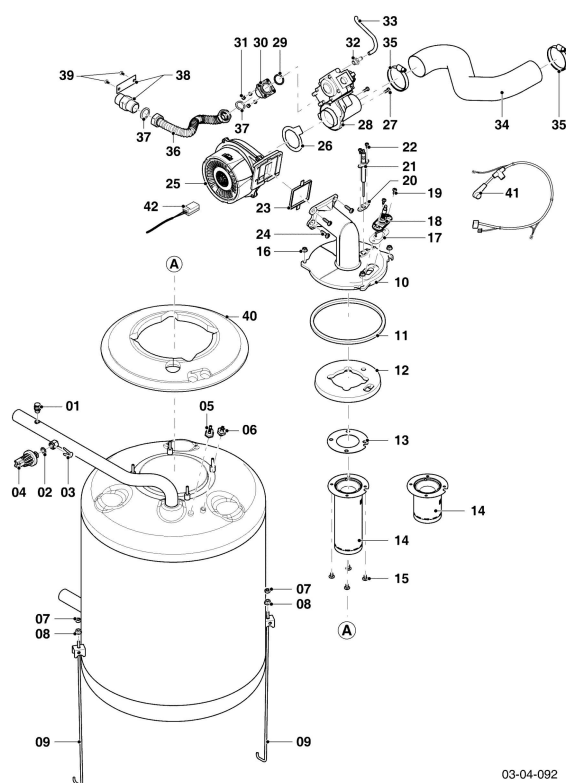
**VKK Condensation ecoVIT**

VKK 356/5

Vue d'ensemble

Pos.	Groupe de vue
04	Brûleur
07a	Habillage
07b	Ventouse
12	Tableau électrique

**VKK Condensation ecoVIT**  
 VKK 356/5  
 04 - Brûleur



03-04-092

**VKK Condensation ecoVIT**

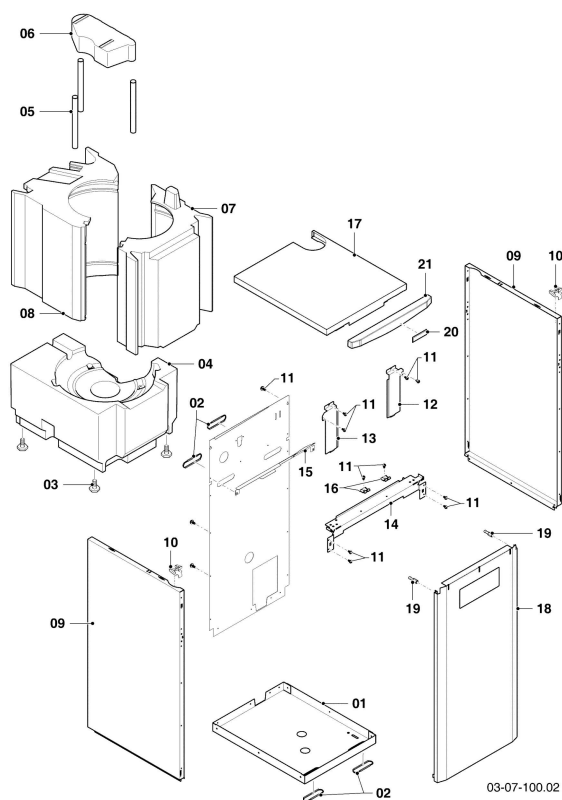
VKK 356/5

04 - Brûleur

Pos.	Référence	Désignation	Remarque
01	060051	Purgeur manuel	
02	178993	Joint torique, (x10)	
03	219660	Clip, (x10)	
04	0020059717	Capteur (pression de l'eau)	avec pièces 02, 03
05	100376	Limiteur de température	
06	0020045972	Sonde CTN	
07	0020197026	Ecrou, M6, (x10)	
08	0020035215	Ecrou	
09	0020232009	Barre	avec pièces 07, 08
10	0020232027	Bride de fixation du brûleur	avec pièce 11
11	0020232028	Cordon	
12	0020232029	Isolant	avec pièces 13, 15
13	981103	Joint brûleur	
14	050430	Brûleur	VKK 356/5, avec pièces 13, 15
15	105900	Vis, (x10)	
16	0020035215	Ecrou	
17	981330	Joint bougie	
18	090709	Electrode	avec pièces 17, 19
19	0020195482	Vis, (x10)	
20	0020232030	Joint, (x5)	
21	0020232031	Bougie de contrôle	avec pièces 20, 22
22	0020232032	Vis, (x10)	
23	193594	Joint	
24	193597	Vis, (x10)	
25	0020232033	Extracteur / Ventilateur	VKK 356/5, avec pièces 23, 24, 26, 27
26	981104	Joint	
27	509685	Vis, (x10)	
28	0020232037	Vanne gaz	VKK 356/5, avec pièces 26, 27, 29, 31, 32, 37
29	982315	Joint torique	
30	0020232035	Adaptateur	avec pièces 29, 31, 37
31	0020232032	Vis, (x10)	
32	0020232036	Raccord	
33	0020232041	Tuyau flexible	
34	0020232042	Tuyau flexible	VKK 356/5, avec pièce 35
35	0020232044	Collier, (x2)	
36	0020232039	Tube gaz	avec pièce 37
37	981140	Joint, 3/4, (x10)	
38	0020232040	Raccord	avec pièce 39
39	0020136643	Vis, (x10)	
40	0020232010	Isolant	
41	0020232049	Faisceau	Bougie d'allumage et contrôle
42			ne concerne pas ces appareils

VKK Condensation ecoVIT

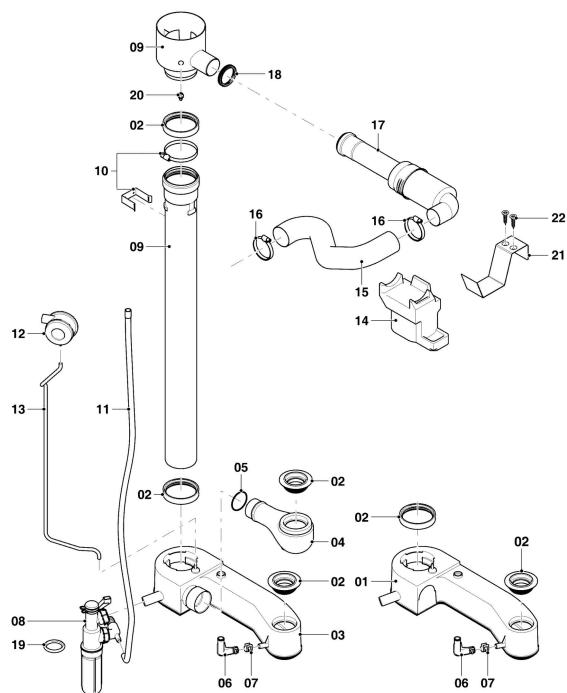
VKK 356/5  
07a - Habillage



**VKK Condensation ecoVIT**VKK 356/5  
07a - Habillage

Pos.	Référence	Désignation	Remarque
01	0020232006	Fond	
02	0020038755	Passe tube, kit de 3	
03	0020198221	Pied, réglable	
03	0020233610	Ecrou, M10, (x10)	non représenté
04	0020232007	Isolant	
05	0020232008	Pied, Patte support	
06	0020232020	Patte support	
07	0020232011	Isolant	
08	0020232012	Isolant	
09	0020232051	Panneau latéral	
10	0020232052	Clip, (x10)	
11	0020136643	Vis, (x10)	
12	0020232058	Patte support	
13	0020232059	Patte support	
14	0020232057	Patte support	
15	0020232053	Patte support	
16	098907	Support (x2)	avec pièce 11
17	0020232056	Couvercle	
18	0020232055	Façade	
19	0020232054	Goupille, (x10)	
20	0020131003	Plaque de firme	
21	0020232061	Couvercle	

VKK Condensation ecoVIT  
VKK 356/5  
07b - Ventouse



03-07-099.01

**VKK Condensation ecoVIT**

VKK 356/5

07b - Ventouse

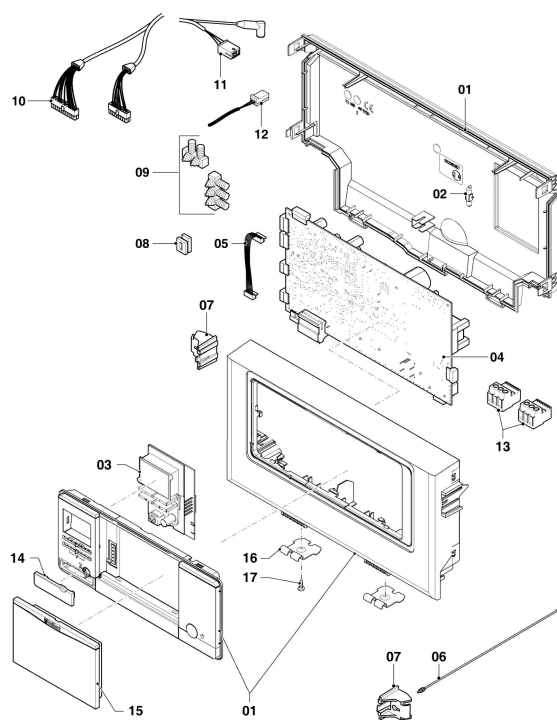
Pos.	Référence	Désignation	Remarque
00	0020222169	Bouchon	non représenté
00	301369	Adaptateur Ø 80/125 av orifice contrôle	accessoire, non livrable comme pièce détachée
02	0020232014	Joint (kit)	avec pièce 05
03	0020232015	Collecteur fumées	VKK 356/5, avec pièces 02, 04, 05, 06, 07
04	0020232016	Coude d'évacuation	VKK 356/5, avec pièces 02, 05
05	0020232017	Joint, (x5)	VKK 356/5
06	0020232018	Raccord	
07			ne concerne pas ces appareils
08	0020232019	Siphon	avec pièce 19
09	0020232021	Tube fumée	avec pièces 02, 11
10	0020232022	Patte support	
11	0020232023	Tuyau flexible	
12	0020232024	Pressostat	VKK 356/5
13	0020232025	Tuyau flexible	
14	0020232026	Patte support	jusqu' à 04/16
15	0020232042	Tuyau flexible	VKK 356/5, avec pièce 16
16	0020232044	Collier, (x2)	
17	0020232046	Silencieux	VKK 356/5, avec pièce 18
18	981111	Joint	
19	981158	Joint torique, (x10)	
20	079312	Sac d'accessoires, tube fumée	
21	0020258553	Patte support	à partir de 05/16, avec pièce 22
22	0020136643	Vis, (x10)	



VKK Condensation ecoVIT

VKK 356/5

12 - Tableau électrique



03-12-072

**VKK Condensation ecoVIT**

VKK 356/5

12 - Tableau électrique

Pos.	Référence	Désignation	Remarque
01	0020232047	Boitier, électrique	avec pièce 02
02	0020067507	Fusible, 2,0 A T2H, (x10)	
03	0020231069	Afficheur	
04	0020231360	Circuit imprimé	
05	0020136630	Câble, afficheur	
06	0020232060	Cerclage	
07	0020041932	Bretelle	avec pièce 06
08	0020210117	Bouchon	
09	078533	Serre-câble	
10	0010034035	Faisceau	Vanne gaz, Ventilateur, Bouton, Capteur, Thermocouple de surchauffe ... (basse tension)
11	0020232049	Faisceau	Bougie d'allumage et contrôle
12			ne concerne pas ces appareils
13	0020136646	Connecteur ProE (Set)	
14	0020136640	Couvercle, connecteur de diagnostic	
15	0020136634	Couvercle, régulateur (pro)	
16	098907	Support (x2)	avec pièce 17
17	0020136643	Vis, (x10)	