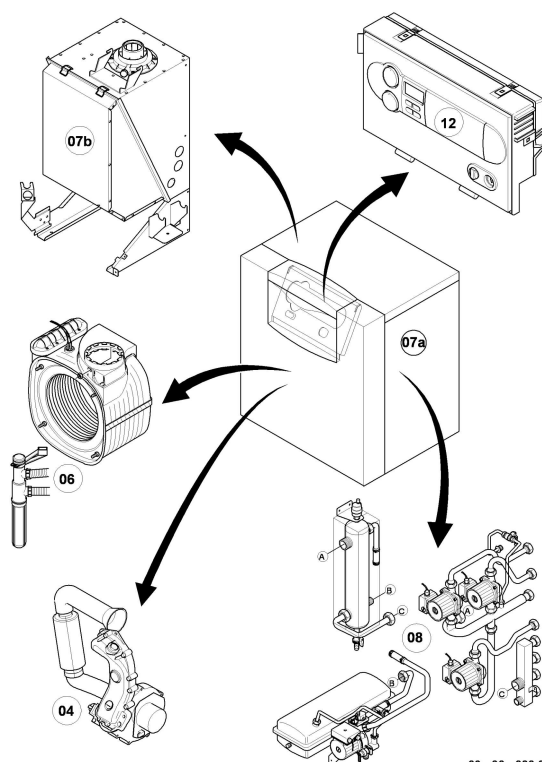


**VKS Condensation ecoVIT plus**

VKS INT 246 R1

Vue d'ensemble



03 - 00 - 080.01

**VKS Condensation ecoVIT plus**

VKS INT 246 R1

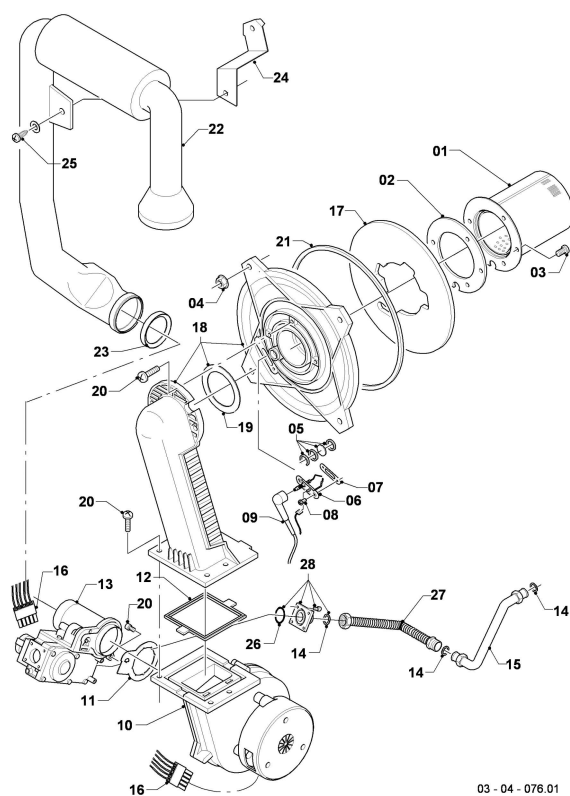
Vue d'ensemble

Pos.	Groupe de vue
04	Brûleur
06	Échangeur de chaleur
07a	Habillage
07b	Chambre de combustion
08	Pièces de raccordement
12	Tableau électrique

VKS Condensation ecoVIT plus

VKS INT 246 R1

04 - Brûleur



**VKS Condensation ecoVIT plus**

VKS INT 246 R1

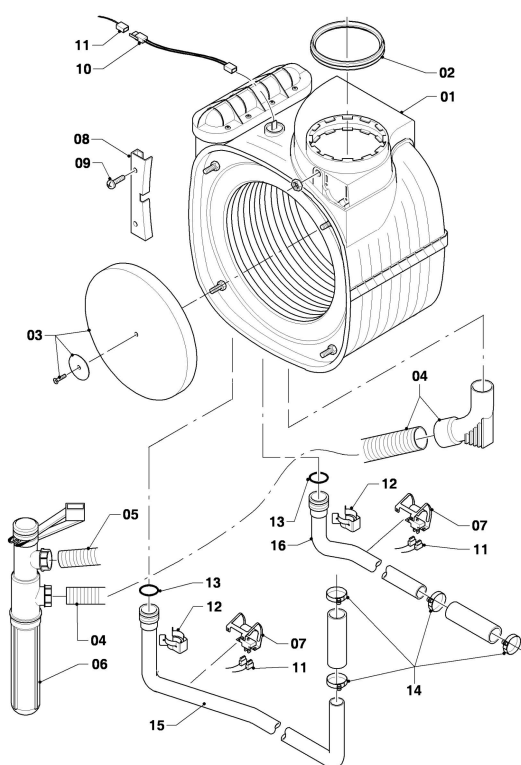
04 - Brûleur

Pos.	Référence	Désignation	Remarque
00	0020064187	Kit changement de gaz, GN vers P	non représenté
00	0020064188	Kit changement de gaz, P vers GN	non représenté
01	049345	Brûleur	VKS INT 246 R1, avec pièces 02-03
02	981103	Joint brûleur	
03	105900	Vis, (x10)	
04	0020026537	Ecrou, M6, (x5)	
05	161245	Hublot	
06	090709	Electrode	avec pièces 07, 08
07	981330	Joint bougie	
08	0010027341	Vis, (x10) ISO 7045	
09	0020038588	Câble d'allumage	
09	0020075412	Connecteur électrique	non représenté
10	193593	Ventilateur	avec pièces 11-12
11	981104	Joint	
12	193594	Joint	
13	053471	Vanne gaz	VKS INT 246 R1, avec pièces 11, 14, 26
14	981142	Joint plat, (x10)	
15	0020057544	Tube	avec pièce 14
16	0020038589	Faisceau	Vanne, Sonde CTN, Limiteur de température
17	193595	Plaque d'isolation	avec pièces 02-03
18	0020010867	Bride de fixation du brûleur, avec coude	avec pièces 02-05, 07-08, 12, 14, 17-21
19	981333	Joint rampe/brûleur	
20	193597	Vis, (x10)	
21	0020025929	Kit de maintenance I	avec pièces 04, 07, 14
22	103404	Tube d'alimentation d'air	VKS INT 246 R1, avec pièce 23
23	981111	Joint	
24	103405	Support	
25	0020133833	Vis, (x10)	
26	0020133834	Joint torique, (x10)	
27	0020057543	Tube	avec pièce 14
28	0020010868	Adaptateur	avec pièce 26

**VKS Condensation ecoVIT plus**

VKS INT 246 R1

06 - Échangeur de chaleur



03 - 06 - 081.01

**VKS Condensation ecoVIT plus**

VKS INT 246 R1

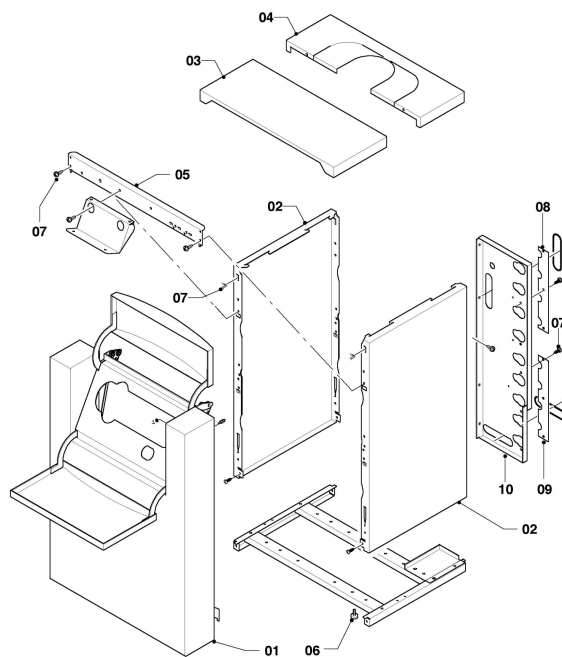
06 - Échangeur de chaleur

Pos.	Référence	Désignation	Remarque
01	0020135131	Echangeur de chaleur	VKS INT 246 R1, avec pièces 02, 12, 13
02	981227	Joint, DN 80 EPDM	
03	0020143489	Isolant, 16 mm avec clips	VKS INT 246 R1, non représenté
04	0020057545	Tuyau en plastique	
05	095624	Tuyau en plastique	
06	0020038571	Siphon	
06	0020078062	Joint plat	non représenté, Siphon Tuyau flexible
06	982488	Joint torique	non représenté, Siphon inférieure
07	193592	Sonde CTN	
08	180989	Support, (x2)	avec pièce 09
09	178968	Vis, (x10)	
10	0020135111	Câble capteur	
11	0020038589	Faisceau	Vanne, Sonde CTN, Limiteur de température
12	103417	Clip, (x10)	
13	103415	Joint torique, (x10)	
14	0020052092	Bride (x2)	
15	0020057546	Tube	VKS INT 246 R1, avec pièces 13-14
16	0020057548	Tube	avec pièces 13-14

**VKS Condensation ecoVIT plus**

VKS INT 246 R1

07a - Habillage



03 - 07 - 082

**VKS Condensation ecoVIT plus**

VKS INT 246 R1

07a - Habillage

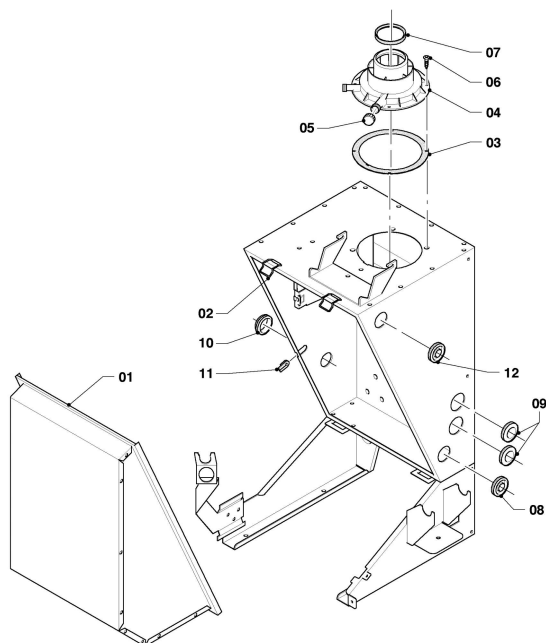
Pos.	Référence	Désignation	Remarque
01	0020057549	Façade	
01	0020085482	Plaque de firme, Vaillant 3D	à partir de 07/13 (non représenté)
01	118096	Plaque de firme, kit	jusqu' à 06/13 (non représenté)
02	207507	Panneau latéral	applicable pour les deux côtés
03	0020057550	Couvercle	
04	0020057551	Couvercle	
05	092286	Elément de support	
06	0020218158	Pied	
07	219656	Jeu de fixation	avec vis e clips
08	0020057552	Couvercle	
09	0020057553	Couvercle	
10			pas livrable comme pièce de rechange



**VKS Condensation ecoVIT plus**

VKS INT 246 R1

07b - Chambre de combustion



03 - 07 - 083

**VKS Condensation ecoVIT plus**

VKS INT 246 R1

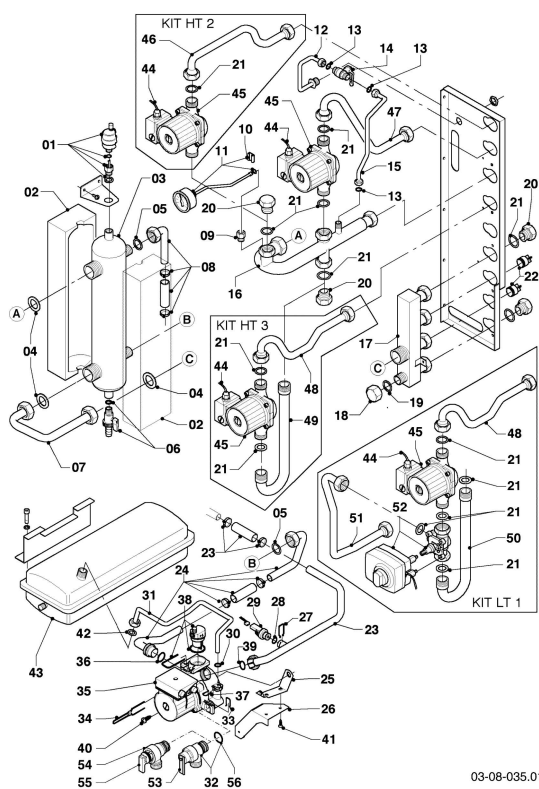
07b - Chambre de combustion

Pos.	Référence	Désignation	Remarque
01	0020038591	Couvercle	
02	0020029605	Clip, (x10)	
03	981232	Joint	
04	180932	Adaptateur, 60/100 mm	VKS INT 246 R1, avec pièces 03, 05, 07
05	147392	Vis de fermeture, (x5)	
06	500046	Vis	
07	981233	Joint à lèvres, DN 60 EPDM	
08	0020085467	Joint plat	
09	0020057554	Joint plat, (x5)	
10	0020057555	Joint plat, (x5)	
11	0020057556	Joint plat, (x5)	
12	509120	Joint plat, (x10)	

**VKS Condensation ecoVIT plus**

VKS INT 246 R1

08 - Pièces de raccordement



03-08-035.01

**VKS Condensation ecoVIT plus**

VKS INT 246 R1

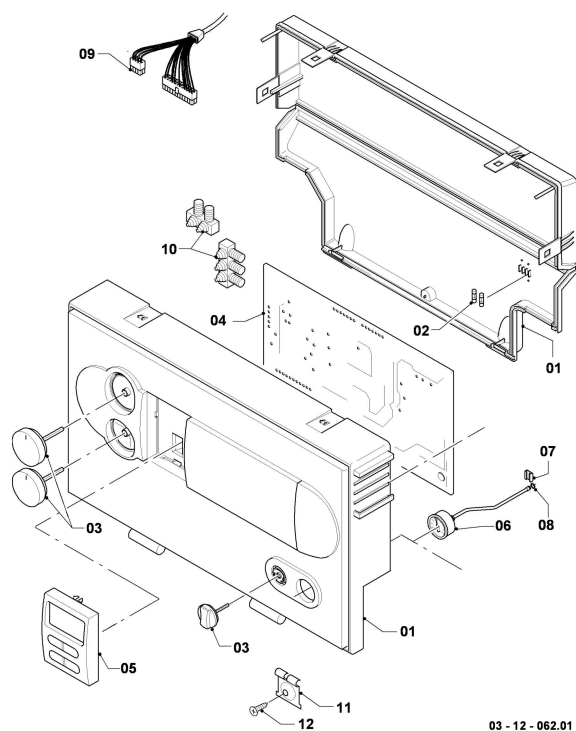
08 - Pièces de raccordement

Pos.	Référence	Désignation	Remarque
01	061707	Purgeur automatique	
02	0020057557	Isolant	
03	0020057558	Séparateur hydraulique	avec pièces 04-05
04	0020143460	Joint plat, (x10)	
05	0020057559	Joint, (x10)	
06	082260	Soupape de vidange	
07	0020057560	Tube	avec pièce 04
08	0020057546	Tube	VKS INT 246 R1, avec pièce 05
09	147788	Adaptateur	
10	0020107709	Patte support	
11	180982	Manomètre	avec pièce 10
12	0020057561	Tube	avec pièce 13
13	981149	Joint, (x10)	
14	0020057562	Robinet	avec pièce 13
15	0020057563	Tube	avec pièce 13
16	0020057581	Tube	avec pièces 04, 13, 21
17	0020057565	Distributeur	avec pièces 04, 19, 21
18	950017	Couvercle	
19	981141	Joint, (x10)	
20	0020057566	Bouchon	avec pièce 21
21	0020057559	Joint, (x10)	
22	0020038605	Disconnecteur	
23	0020057548	Tube	avec pièce 39
24	0020057567	Tube	avec pièces 05, 36
25	178984	Support	avec pièces 40, 41
26	0020057568	Patte support	
27	0020107694	Clip, (x5)	
28	178993	Joint torique, (x10)	
29	0020059717	Capteur (pression de l'eau)	
30	178993	Joint torique, (x10)	
31	0020057570	Tube	avec pièces 30, 42
32	178985	Soupape de sécurité, 3 bar	avec pièces 33, 53, 56 (Laiton)
33	178992	Clip, (x10)	
34	178981	Clip	
35	0010032753	Câble	doit être commandé en plus de la pompe à haute efficacité énergétique
35	0010032762	Câble	doit être commandé en plus de la pompe à haute efficacité énergétique
35	0020057569	Pompe	avec pièces 30, 36, 38-39, en raison de la réglementation européenne, cette référence sera remplacée par une pompe à haute efficacité énergétique
35	0020277585	Pompe	avec pièces 30, 36, 38-39, câble à commander en plus de la pompe à haute efficacité énergétique
36	193537	Joint torique, (x10)	
37	0020107694	Clip, (x5)	
38	104521	Purgeur automatique	
39	193539	Joint torique, (x10)	
40	0020133833	Vis, (x10)	
41	0020107695	Vis, (x10)	
42	981142	Joint plat, (x10)	
43	179047	Vase d'expansion, 12 L	avec pièce 42
44	0020057571	Câble	
45	0010030647	Pompe haute efficacité	avec pièce 21, connecteur à commander en plus de la pompe à haute efficacité énergétique
45	0010030683	Connecteur électrique	doit être commandé en plus de la pompe à haute efficacité énergétique
45	0020057572	Pompe	avec pièce 21, en raison de la réglementation européenne, cette référence sera remplacée par une pompe à haute efficacité énergétique
46	0020057573	Tube	avec pièce 21
47	0020057574	Tube	avec pièce 21
48	0020057575	Tube	avec pièce 21
49	0020057576	Tube	avec pièce 21
50	0020057577	Tube	avec pièce 21
51	0020057578	Tube	avec pièce 21
52	0020057579	Vanne mélangeuse	avec pièce 21
53	178974	Levier	
54	0020275015	Soupape, de sécurité 3 bar	avec pièces 33, 55, 56 (Composite)
55			non livrable seul, voir pos. 54

**VKS Condensation ecoVIT plus**

VKS INT 246 R1

12 - Tableau électrique



**VKS Condensation ecoVIT plus**

VKS INT 246 R1

12 - Tableau électrique

Pos.	Référence	Désignation	Remarque
00	0020038588	Câble d'allumage	non représenté
00	0020075412	Connecteur électrique	pour Câble d'allumage (non représenté)
00	098907	Support (x2)	pour Boîtier (non représenté)
00	733734	Raccordement	2p-gris (non représenté)
01	0020041164	Boîtier (Performance, gris)	avec pièces 02, 03
02	0020067507	Fusible, 2,0 A T2H, (x10)	2,0 AT
03	0020048969	Boutons gris, kit de 3	
04	0020064501	Circuit imprimé	avec pièce 02
05	0020056561	Afficheur, gris	
06	180982	Manomètre	avec pièces 07, 08
07	0020107709	Patte support	
08	981155	Joint torique, (x10)	
09	0020038589	Faisceau	Vanne, Sécurité débordement spot, Sonde CTN, Limiteur de température
09	0020057580	Faisceau	C1/C2, Sensor pression de l'eau, Sonde sanitaire
10	078533	Serre-câble	
11	0020020025	Support, (x2)	avec pièce 12
12	0020107695	Vis, (x10)	