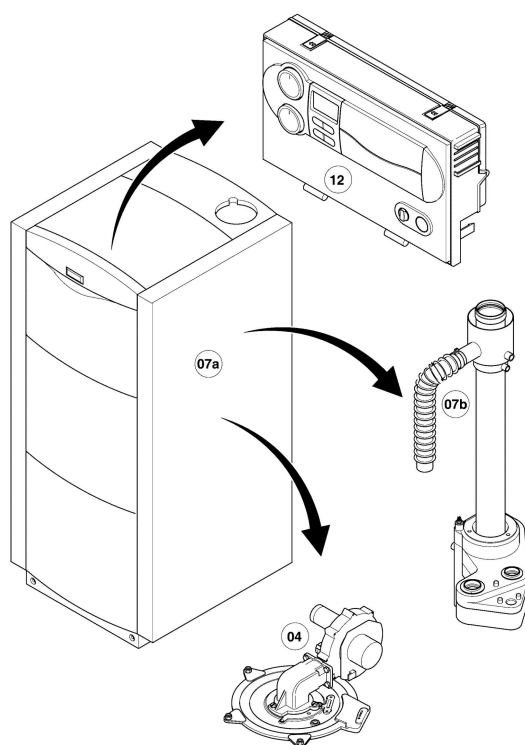


VKK Condensation ecoVIT

VKK FR 656/4 R1

Vue d'ensemble



03-00-087

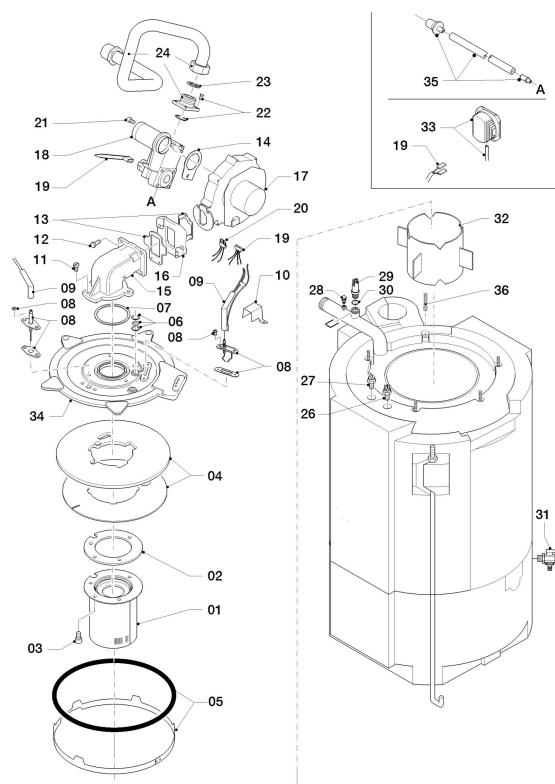
VKK Condensation ecoVIT

VKK FR 656/4 R1

Vue d'ensemble

Pos.	Groupe de vue
04	Brûleur
07a	Habillage
07b	Ventouse
12	Tableau électrique

VKK Condensation ecoVIT
 VKK FR 656/4 R1
 04 - Brûleur



03 - 04 - 101

VKK Condensation ecoVIT

VKK FR 656/4 R1

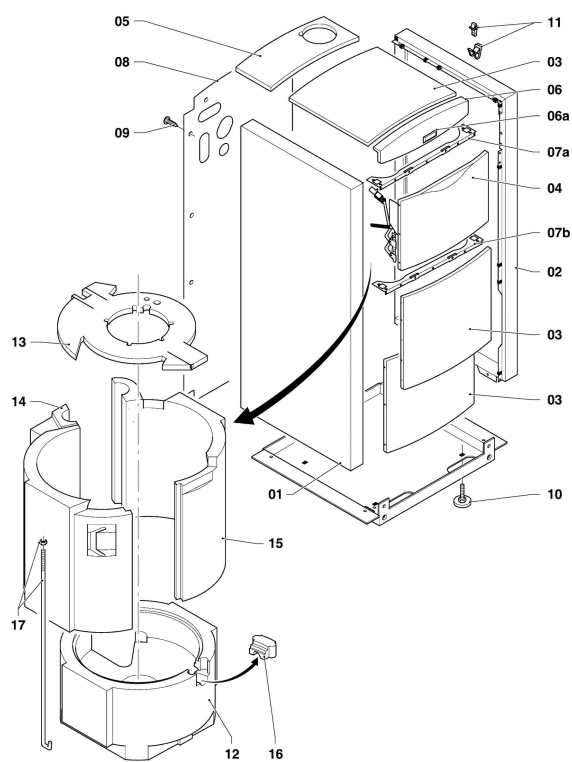
04 - Brûleur

Pos.	Référence	Désignation	Remarque
00	0020099409	Kit changement de gaz	seulement pour ecoVIT à partir de 04/2010 (non représenté)
01	050435	Brûleur	VKK FR 656/4 R1, avec pièces 02, 03
02	981103	Joint brûleur	
03	105900	Vis, (x10)	
04	0020088029	Isolant (bride)	
05	981050	Sachet de joints	
06	161245	Hublot	
07	981333	Joint rampe/brûleur	
08	0020088026	Bougie d'allumage (kit)	
09	0020075412	Connecteur électrique	non représenté
09	0020086611	Câble d'allumage	
10	192137	Tôle de protection (électrode d'allumage	
11	105907	Vis, (x10)	
12	105836	Vis de cylindre, (kit 2 x 4)	
13	0020130660	Joint plat (pour VKK ecoVIT seul)	
13	981051	Sachet de joints	avec pièces 13, 14, 22
14	981051	Sachet de joints	avec pièces 13, 14, 22
15	0020020493	Coude	avec pièces 07, 11, 12
16	0020020494	Bride	VKK FR 656/4 R1, avec pièces 15, 16
17	0020077719	Ventilateur	VKK FR 656/4 R1, avec pièces 13, 14
18	0020086373	Vanne	VKK FR 656/4 R1, avec pièces 12-14, 21-22
19	0020086374	Faisceau (ecoVIT ebus)	
20	0020058881	Faisceau de câblage (extracteur)	VKK FR 656/4 R1
21	118968	Vis, (x10)	
22	981250	Joint torique (avec vis)	
23	981140	Joint, 3/4, (x10)	
24	0010036836	Tube gaz	avec pièces 23
26	100376	Limiteur de température	
27	0020045972	Sonde CTN	
28	060051	Purgeur manuel	
29	0020059717	Capteur (pression de l'eau)	avec pièce 30
29	0020211854	Adaptateur	non représenté
30	981377	Joint torique, (x10)	
31	082244	Robinet de vidange	
32			VKK FR 656/4 R1, ne concerne pas cet appareil
33	0020058879	Pressostat	VKK FR 656/4 R1
34	0020088019	Bride de fixation du brûleur	avec pièces 02, 05, 07
35	104507	Sac d'accessoires	
36	0020112546	Vis	

VKK Condensation ecoVIT

VKK FR 656/4 R1

07a - Habillage



03-07-093

VKK Condensation ecoVIT

VKK FR 656/4 R1

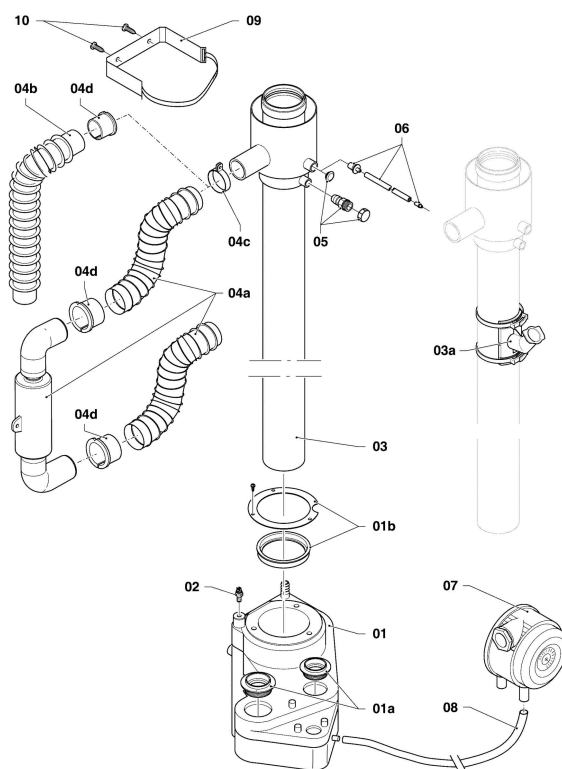
07a - Habillage

Pos.	Référence	Désignation	Remarque
01	0020259827	Panneau latéral	blanc, avec pièce 11
01	207716	Panneau lateral gauche	argenté, avec pièce 11
01	219620	Clip, (x10)	non représenté
02	0020259828	Panneau latéral	blanc, avec pièce 11
02	207717	Panneau latéral de droite	argenté, avec pièce 11
02	219620	Clip, (x10)	non représenté
03	069930	Tôle de recouvrement	avec pièce 11
04	0020020512	Couvercle	
05	069931	Tôle de recouvrement arrière	avec pièce 11
06	209415	Panneau de protection de front	avec pièce 06a
06a	118096	Plaque de firme, kit	
07a	299081	Barrette	
07b	0020046171	Barrette	
08	0020025152	Dossier, avec isolant	avec pièce 09
08	0020038755	Passe tube, kit de 3	non représenté
09	0020107695	Vis, (x10)	
10	0020198221	Pied, réglable	
11	091629	Jeu de fixation revêtement, kit de 10	
12	079100	Isolation (fond)	
13	079101	Isolation (couvercle)	
14	0020025157	Isolant, gauche	
15	079103	Isolation (droite)	
16	076273	Isolation	
17	060305	Barre de fixation, kit de 2	

VKK Condensation ecoVIT

VKK FR 656/4 R1

07b - Ventouse



03-07-094.01

VKK Condensation ecoVIT

VKK FR 656/4 R1

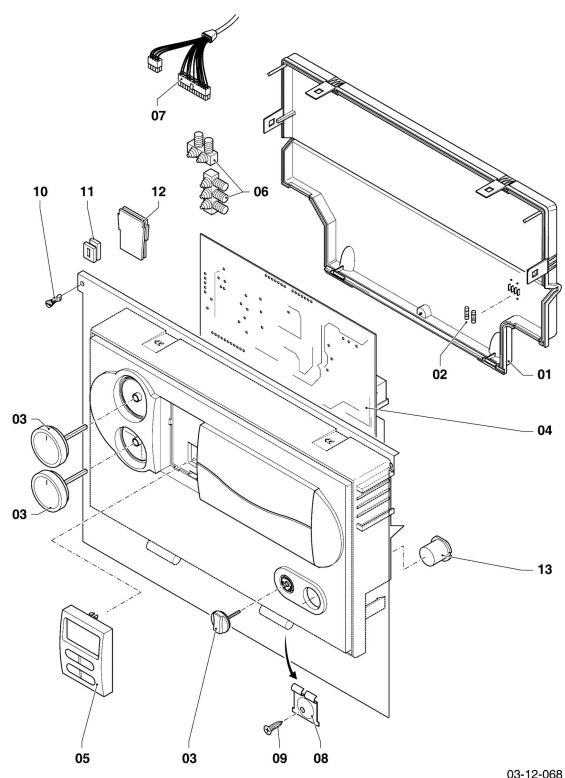
07b - Ventouse

Pos.	Référence	Désignation	Remarque
00	0020222169	Bouchon	non représenté
00	301369	Adaptateur Ø 80/125 av orifice contrôle	accessoire, non livrable comme pièce détachée
01	0020014336	Collecteur gaz brûlés	VKK FR 656/4 R1, avec pièces 01a-b
01a	0020025149	Sachet de joints	
01b	0020025150	Sachet de joints	
02			ne concerne pas ces appareils
03	146029	Tube d'évacuation	
03a			non livrable seul, voir pos. 03
04b	0020086377	Tube annelé	VKK FR 656/4 R1, avec pièces 04c, 04d
04c	193553	Etrier	
04d	0020014338	Adaptateur (60/50)	
05	079312	Sac d'accessoires, tube fumée	
06	104507	Sac d'accessoires	
07	0020058879	Pressostat	VKK FR 656/4 R1
08	0020088037	Tuyau flexible (pressostat)	
09	0020037676	Support (set)	avec pièce 10
10	0020107695	Vis, (x10)	

VKK Condensation ecoVIT

VKK FR 656/4 R1

12 - Tableau électrique



VKK Condensation ecoVIT

VKK FR 656/4 R1

12 - Tableau électrique

Pos.	Référence	Désignation	Remarque
01	0020060810	Boîte (tableau électrique)	avec pièce 02
02	251957	Fusible, T4H, (x10)	
03	0020048920	Boutons, blanc (excl.), kit de 3	
04	0020149950	Circuit imprimé (Ecovit/Ecocraft)	avec pièce 02
04	252629	Connecteur X8 pour sonde	non représenté
04	253815	Raccordement (jeu)	non représenté
04	733734	Raccordement	non représenté
04	733737	Raccordement	non représenté
05	0020060811	Afficheur, blanc	
06	078533	Serre-câble	
07	0020058881	Faisceau de câblage (extracteur)	VKK FR 656/4 R1, non représenté
07	0020075412	Connecteur électrique	pour Câble (non représenté)
07	0020086374	Faisceau (ecoVIT ebus)	
07	0020086611	Câble d'allumage	
08	098907	Support (x2)	avec pièce 09
09	0020107695	Vis, (x10)	
10	113707	Cheville, (x2)	
11	139438	Bouchon parroie ebox	
12	0020041940	Bouchon	
13	0020039721	Bouchon	