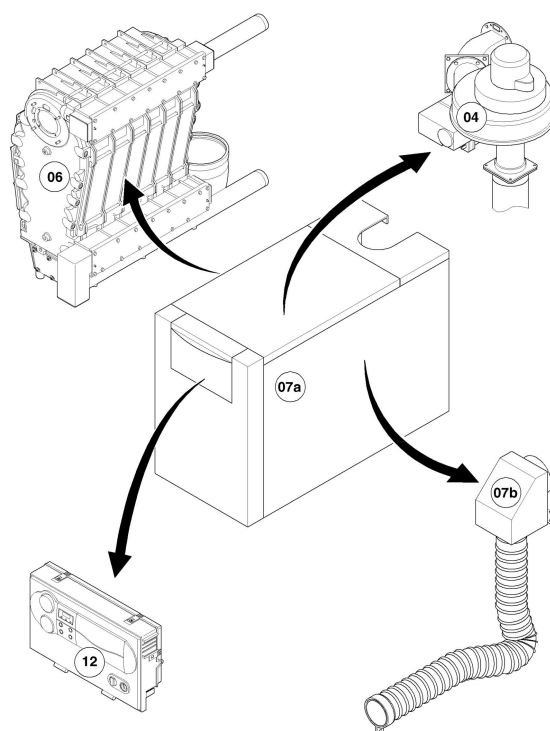


VKK ecoCRAFT
VKK 1206/3-E R1
Vue d'ensemble



03 - 00 - 085

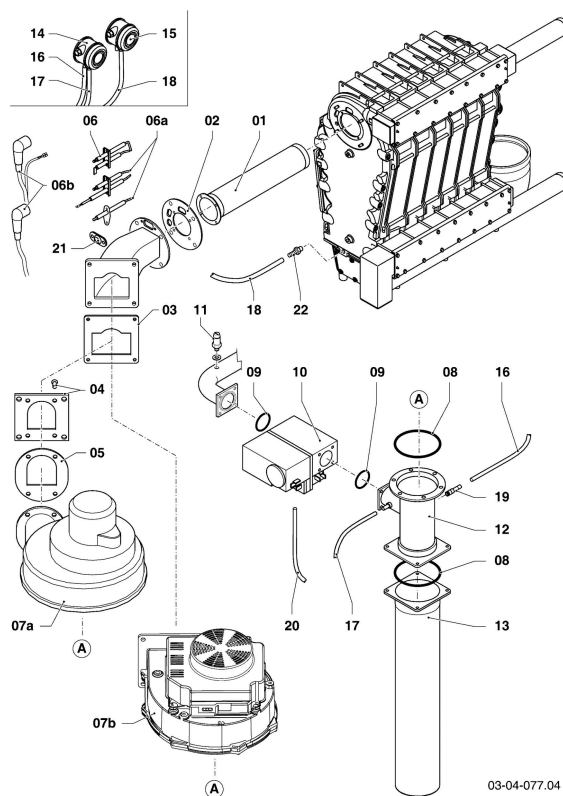
VKK ecoCRAFT

VKK 1206/3-E R1

Vue d'ensemble

Pos.	Groupe de vue
04	Brûleur
06	Échangeur de chaleur
07a	Habillage
07b	Ventouse
12	Tableau électrique

VKK ecoCRAFT
VKK 1206/3-E R1
04 - Brûleur



03-04-077.04

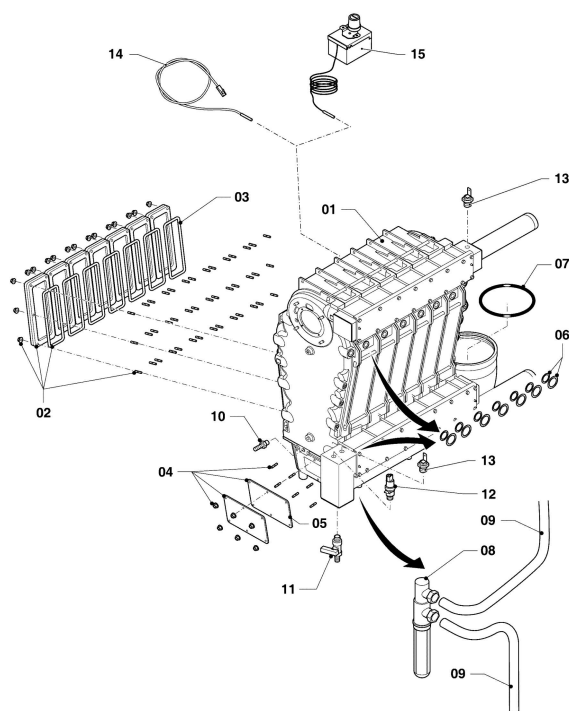
VKK ecoCRAFT

VKK 1206/3-E R1

04 - Brûleur

Pos.	Référence	Désignation	Remarque
00	0020058881	Faisceau de câblage (extracteur)	non représenté
00	0020152478	Service kit ecoCRAFT/3 R1	avec pièces 02, 03, 05, 06a, 08, 09 (non représenté)
01	0020058898	Brûleur, 120 kW	VKK 1206/3-E R1, avec pièces 02, 03, 05, 08
02	0020058859	Sachet de joints, brûleur 80..280 kW	avec pièces 02, 03, 05, 08, 09
03	0020058859	Sachet de joints, brûleur 80..280 kW	avec pièces 02, 03, 05, 08, 09
04	0020058860	Adaptateur, extracteur 80/120 kW	VKK 1206/3-E R1, avec pièces 03, 05
05	0020058859	Sachet de joints, brûleur 80..280 kW	avec pièces 02, 03, 05, 08, 09
06			ne concerne pas ces appareils
06a	0020086371	Bougie (kit)	
06b	0020075412	Connecteur électrique	non représenté
06b	0020080108	Faisceau de câblage (allumeur)	
07a	0020058862	Extracteur, 80/120 kW	VKK 1206/3-E R1, avec pièces 05, 08, 09
08	0020058859	Sachet de joints, brûleur 80..280 kW	avec pièces 02, 03, 05, 08, 09
09	0020060804	Joint torique, mécanisme gaz, (x10)	
10	0020058867	Mécanisme gaz, 80/120 kW	VKK 1206/3-E R1, avec pièce 09
11	133509	Prise de pression	
12	0020058892	Injecteur, tube venturi 80/120 kW	VKK 1206/3-E R1, avec pièces 03, 05, 08, 09
13	0020058876	Douille, 80-240 kW	VKK 1206/3-E R1, avec pièce 08
14	0020058878	Pressostat	
15	0020058879	Pressostat	
16	0020060808	Tuyau flexible	transparent (P1)
17	0020060807	Tuyau flexible	jaune (P2)
18	0020060805	Tuyau flexible (pressostat)	bleu (P1)
19	0020069073	Adaptateur	
20	0020069072	Tuyau flexible	
21	161271	Vitre d'inspection	
22	0020058857	Nipple	

VKK ecoCRAFT
VKK 1206/3-E R1
06 - Échangeur de chaleur



03-06-082.01

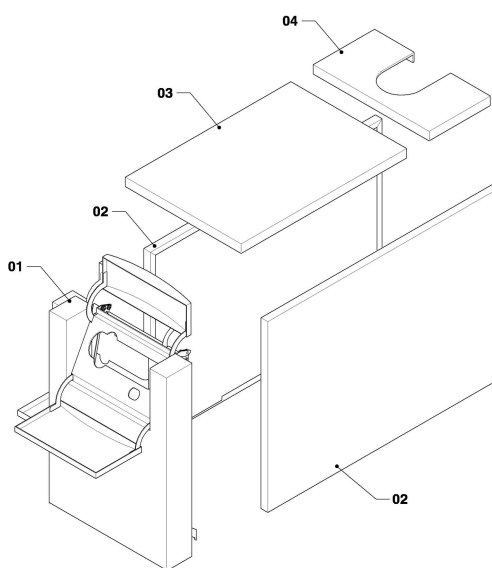
VKK ecoCRAFT

VKK 1206/3-E R1

06 - Échangeur de chaleur

Pos.	Référence	Désignation	Remarque
00	0020060798	Isolant, 120 kW	VKK 1206/3-E R1, non représenté
01	0020058848	Echangeur, 120 kW	VKK 1206/3-E R1, avec pièces 02-06, 11, 12
01	0020198221	Pied, réglable	non représenté
01	138807	Bouchon à vis, (x5)	non représenté
02	0020058853	Couvercle	avec pièce 03
03	0020075732	Joint	
04	0020058896	Couvercle	avec pièce 05
05	0020075733	Joint	
06	0020058895	Rondelle de joint, kit de 2 + 2	
07	0020058855	Joint, D=150	VKK 1206/3-E R1
08	0020058858	Siphon	
09	0020069075	Tuyau flexible	
10	0020058857	Nipple	
11	082252	Robinet de vidange	
12	0010028710	Capteur de pression	
12	0020211854	Adaptateur	non représenté
13	0020045972	Sonde CTN	
13	0020058854	Support (x2)	non représenté
14	253552	Capteur de température	
15	101198	Thermocouple de surchauffe	

VKK ecoCRAFT
VKK 1206/3-E R1
07a - Habillage



03 - 07 - 090

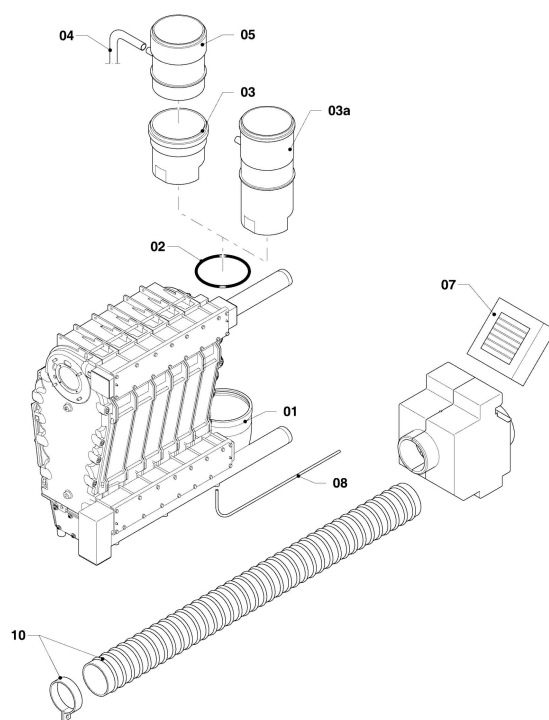
VKK ecoCRAFT

VKK 1206/3-E R1

07a - Habillage

Pos.	Référence	Désignation	Remarque
01	0020058894	Façade, 80-280 kW	
01	118096	Plaque de firme, kit	non représenté
02	0020058884	Panneau 80-160 kW	VKK 1206/3-E R1
03	0020058886	Couvercle, 80-160 kW	VKK 1206/3-E R1
04	0020058888	Couvercle, 80-160 kW	VKK 1206/3-E R1

VKK ecoCRAFT
VKK 1206/3-E R1
07b - Ventouse



03-07-095

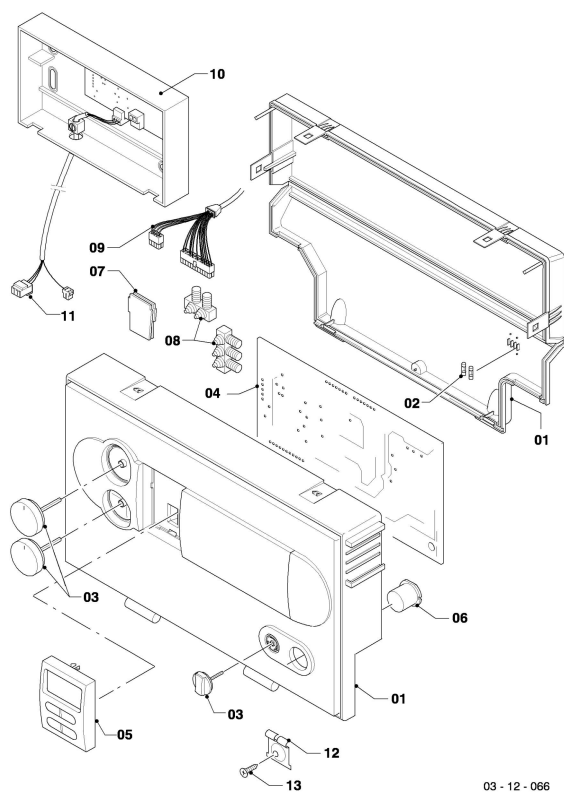
VKK ecoCRAFT

VKK 1206/3-E R1

07b - Ventouse

Pos.	Référence	Désignation	Remarque
00	0020028088	Sécurité de température de circulation	accessoire, pas livrable comme pièce de rechange (non représenté)
01			voir sous-ensemble 06 Échangeur de chaleur
02	0020058855	Joint, D=150	VKK 1206/3-E R1
03a	0020176681	Silencieux 80-160 kW	VKK 1206/3-E R1
04	0020069075	Tuyau flexible	
07	0020152477	Filtre	
08	0020069072	Tuyau flexible	
10	0020060803	Tube d'alimentation d'air	

VKK ecoCRAFT
VKK 1206/3-E R1
12 - Tableau électrique



VKK ecoCRAFT
VKK 1206/3-E R1
12 - Tableau électrique

Pos.	Référence	Désignation	Remarque
00	0020028088	Sécurité de température de circulation	accessoire, pas livrable comme pièce de rechange
00	101198	Thermocouple de surchauffe	non représenté
00	253552	Capteur de température	non représenté
01	0020060810	Boîte (tableau électrique)	avec pièces 02, 03
02	251957	Fusible, T4H, (x10)	
03	0020037662	Boutons blanc, kit de 3	
04	0020149950	Circuit imprimé (Ecovit/Ecocraft)	
05	0020060811	Afficheur, blanc	
06	0020039721	Bouchon	
07	0020041940	Bouchon	
08	078533	Serre-câble	
09	0020058880	Faisceau de câblage	
09	0020058881	Faisceau de câblage (extracteur)	non représenté
09	0020075412	Connecteur électrique	pour Faisceau de câblage (allumeur), non représenté
09	0020080108	Faisceau de câblage (allumeur)	non représenté
10	0020060812	Circuit imprimé	avec pièce 11
11	0020060814	Faisceau de câblage (1-10V)	
12	0020020025	Support, (x2)	avec pièce 13
13	0020107695	Vis, (x10)	