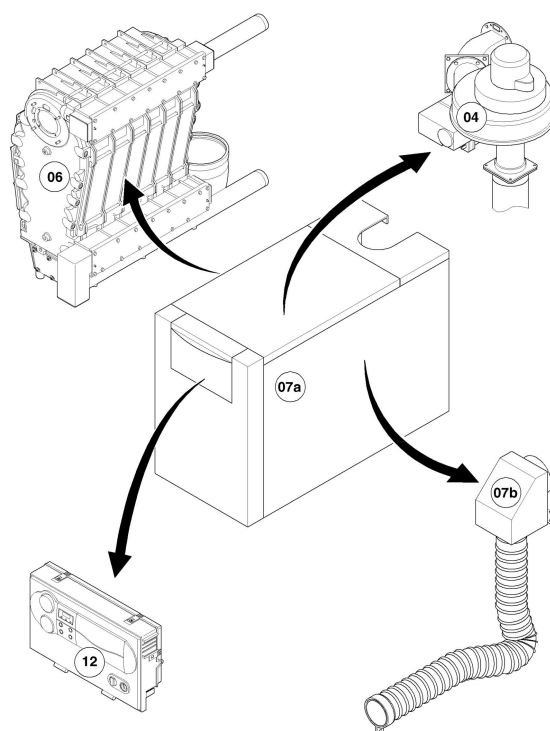


**VKK ecoCRAFT**  
VKK 2806/3-E R1  
Vue d'ensemble



03 - 00 - 085

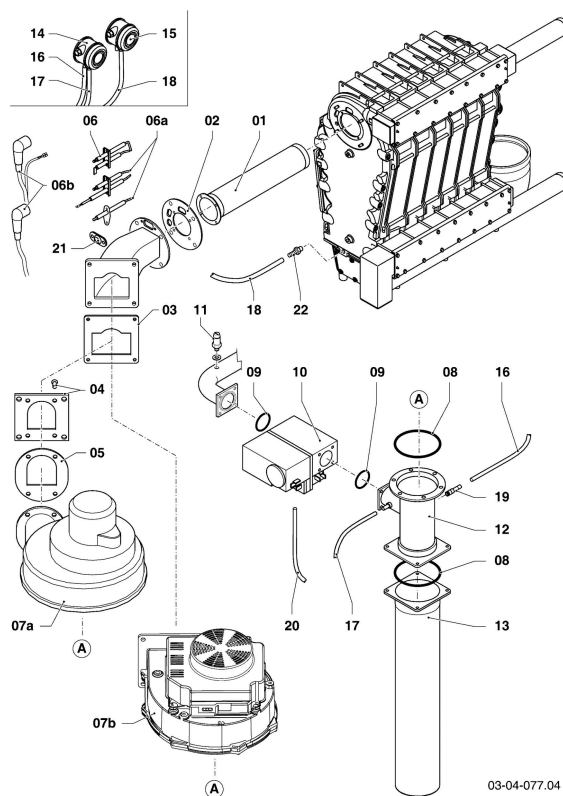
**VKK ecoCRAFT**

VKK 2806/3-E R1

Vue d'ensemble

| Pos. | Groupe de vue        |
|------|----------------------|
| 04   | Brûleur              |
| 06   | Échangeur de chaleur |
| 07a  | Habillage            |
| 07b  | Ventouse             |
| 12   | Tableau électrique   |

**VKK ecoCRAFT**  
 VKK 2806/3-E R1  
 04 - Brûleur



03-04-077.04

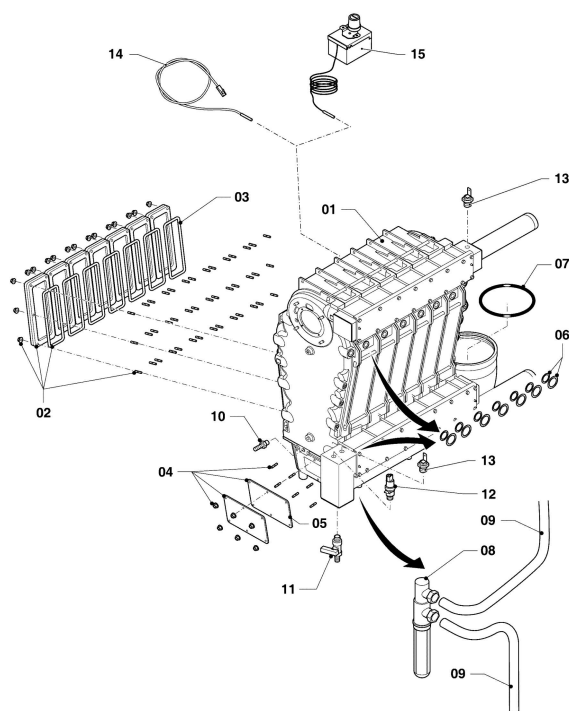
**VKK ecoCRAFT**

VKK 2806/3-E R1

04 - Brûleur

| Pos. | Référence  | Désignation                          | Remarque   |
|------|------------|--------------------------------------|--|
| 00   | 0020058881 | Faisceau de câblage (extracteur)     | non représenté                                       |
| 00   | 0020152478 | Service kit ecoCRAFT/3 R1            | avec pièces 02, 03, 05, 06a, 08, 09 (non représenté) |
| 01   | 0020058902 | Brûleur, 280 kW                      | VKK 2806/3-E R1, avec pièces 02, 03, 08              |
| 02   | 0020058859 | Sachet de joints, brûleur 80..280 kW | avec pièces 02, 03, 05, 08, 09                       |
| 03   | 0020058859 | Sachet de joints, brûleur 80..280 kW | avec pièces 02, 03, 05, 08, 09                       |
| 05   | 0020058859 | Sachet de joints, brûleur 80..280 kW | avec pièces 02, 03, 05, 08, 09                       |
| 06   |            |                                      | ne concerne pas ces appareils                        |
| 06a  | 0020086371 | Bougie (kit)                         |  |
| 06b  | 0020075412 | Connecteur électrique                | non représenté                                       |
| 06b  | 0020080108 | Faisceau de câblage (allumeur)       |  |
| 07b  | 0020058863 | Extracteur, 160-280 kW               | VKK 2806/3-E R1, avec pièces 03, 08, 09              |
| 08   | 0020058859 | Sachet de joints, brûleur 80..280 kW | avec pièces 02, 03, 05, 08, 09                       |
| 09   | 0020060804 | Joint torique, mécanisme gaz, (x10)  |  |
| 10   | 0020058869 | Mécanisme gaz, 200-280 kW            | VKK 2806/3-E R1, avec pièce 09                       |
| 11   | 133509     | Prise de pression                    |  |
| 12   | 0020058866 | Injecteur, tube venturi 280 kW       | VKK 2806/3-E R1, avec pièces 03, 08, 09              |
| 13   | 0020058877 | Douille, 280 kW                      | VKK 2806/3-E R1, avec pièce 08                       |
| 14   | 0020058878 | Pressostat                           |  |
| 15   | 0020058879 | Pressostat                           |  |
| 16   | 0020060808 | Tuyau flexible                       | transparent (P1)                                     |
| 17   | 0020060807 | Tuyau flexible                       | jaune (P2)   |
| 18   | 0020060805 | Tuyau flexible (pressostat)          | bleu (P1)  |
| 19   | 0020069073 | Adaptateur                           |  |
| 20   | 0020069072 | Tuyau flexible                       |  |
| 21   | 161271     | Vitre d'inspection                   |  |
| 22   | 0020058857 | Nipple                               |  |

VKK ecoCRAFT  
VKK 2806/3-E R1  
06 - Échangeur de chaleur



03-06-082.01

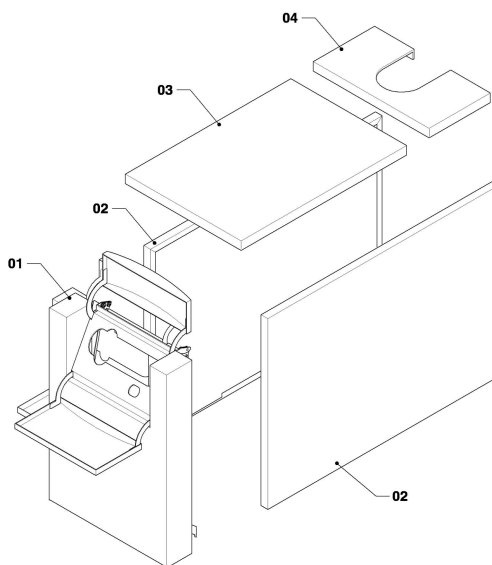
**VKK ecoCRAFT**

VKK 2806/3-E R1

06 - Échangeur de chaleur

| Pos. | Référence  | Désignation                     | Remarque                                   |
|------|------------|---------------------------------|--|
| 00   | 0020060802 | Isolant, 280 kW                 | VKK 2806/3-E R1, non représenté            |
| 01   | 0020058852 | Echangeur, 280 kW               | VKK 2806/3-E R1, avec pièces 02-06, 11, 12 |
| 01   | 0020198221 | Pied, réglable                  | non représenté                             |
| 01   | 138807     | Bouchon à vis, (x5)             | non représenté                             |
| 02   | 0020058853 | Couvercle                       | avec pièce 03                              |
| 03   | 0020075732 | Joint                           |  |
| 04   | 0020058896 | Couvercle                       | avec pièce 05                              |
| 05   | 0020075733 | Joint                           |  |
| 06   | 0020058895 | Rondelle de joint, kit de 2 + 2 |  |
| 07   | 0020058856 | Joint, D=200                    | VKK 2806/3-E R1                            |
| 08   | 0020058858 | Siphon                          |  |
| 09   | 0020069075 | Tuyau flexible                  |  |
| 10   | 0020058857 | Nipple                          |  |
| 11   | 082252     | Robinet de vidange              |  |
| 12   | 0010028710 | Capteur de pression             |  |
| 12   | 0020211854 | Adaptateur                      | non représenté                             |
| 13   | 0020045972 | Sonde CTN                       |  |
| 13   | 0020058854 | Support (x2)                    | non représenté                             |
| 14   | 253552     | Capteur de température          |  |
| 15   | 101198     | Thermocouple de surchauffe      |  |

VKK ecoCRAFT  
VKK 2806/3-E R1  
07a - Habillage



03 - 07 - 090

**VKK ecoCRAFT**

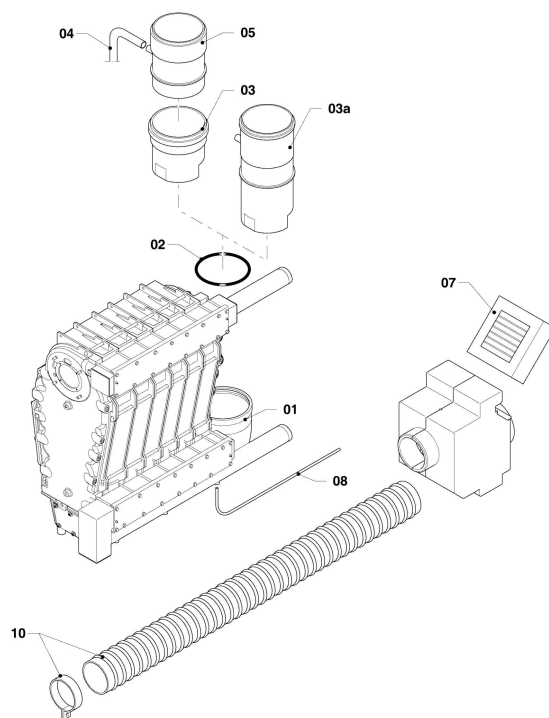
VKK 2806/3-E R1

07a - Habillage

| Pos. | Référence  | Désignation           | Remarque        |
|------|------------|-----------------------|-----------------|
| 01   | 0020058894 | Façade, 80-280 kW     |                 |
| 01   | 118096     | Plaque de firme, kit  | non représenté  |
| 02   | 0020058885 | Panneau 200-280 kW    | VKK 2806/3-E R1 |
| 03   | 0020058887 | Couvercle, 200-280 kW | VKK 2806/3-E R1 |
| 04   | 0020058889 | Couvercle, 200-280 kW | VKK 2806/3-E R1 |



VKK ecoCRAFT  
VKK 2806/3-E R1  
07b - Ventouse



03-07-095

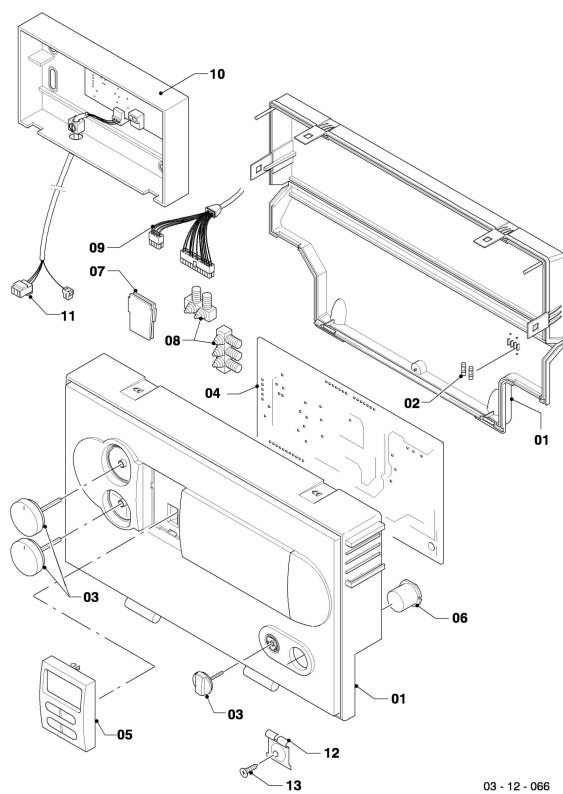
**VKK ecoCRAFT**

VKK 2806/3-E R1

07b - Ventouse

| Pos. | Référence  | Désignation                            | Remarque  |
|------|------------|--|---|
| 00   | 0020028088 | Sécurité de température de circulation | accessoire, pas livrable comme pièce de rechange (non représenté) |
| 01   |            |  | voir sous-ensemble 06 Échangeur de chaleur                        |
| 02   | 0020058856 | Joint, D=200                           | VKK 2806/3-E R1   |
| 03   |            |  | VKK 2806/3-E R1, ne concerne pas ces appareils                    |
| 04   | 0020069075 | Tuyau flexible                         |   |
| 05   | 0020072353 | Conduit d'évacuation                   | VKK 2806/3-E R1   |
| 07   | 0020152477 | Filtre                                 |   |
| 08   | 0020069072 | Tuyau flexible                         |   |
| 10   | 0020060803 | Tube d'alimentation d'air              |   |

VKK ecoCRAFT  
VKK 2806/3-E R1  
12 - Tableau électrique



**VKK ecoCRAFT**  
VKK 2806/3-E R1  
12 - Tableau électrique

| Pos. | Référence  | Désignation                            | Remarque  |
|------|------------|--|---|
| 00   | 0020028088 | Sécurité de température de circulation | accessoire, pas livrable comme pièce de rechange    |
| 00   | 101198     | Thermocouple de surchauffe             | non représenté                                      |
| 00   | 253552     | Capteur de température                 | non représenté                                      |
| 01   | 0020060810 | Boîte (tableau électrique)             | avec pièces 02, 03                                  |
| 02   | 251957     | Fusible, T4H, (x10)                    |   |
| 03   | 0020037662 | Boutons blanc, kit de 3                |   |
| 04   | 0020149950 | Circuit imprimé (Ecovit/Ecocraft)      |   |
| 05   | 0020060811 | Afficheur, blanc                       |   |
| 06   | 0020039721 | Bouchon                                |   |
| 07   | 0020041940 | Bouchon                                |   |
| 08   | 078533     | Serre-câble                            |   |
| 09   | 0020058880 | Faisceau de câblage                    |   |
| 09   | 0020058881 | Faisceau de câblage (extracteur)       | non représenté                                      |
| 09   | 0020075412 | Connecteur électrique                  | pour Faisceau de câblage (allumeur), non représenté |
| 09   | 0020080108 | Faisceau de câblage (allumeur)         | non représenté                                      |
| 10   | 0020060812 | Circuit imprimé                        | avec pièce 11                                       |
| 11   | 0020060814 | Faisceau de câblage (1-10V)            |   |
| 12   | 0020020025 | Support, (x2)                          | avec pièce 13                                       |
| 13   | 0020107695 | Vis, (x10)                             |   |