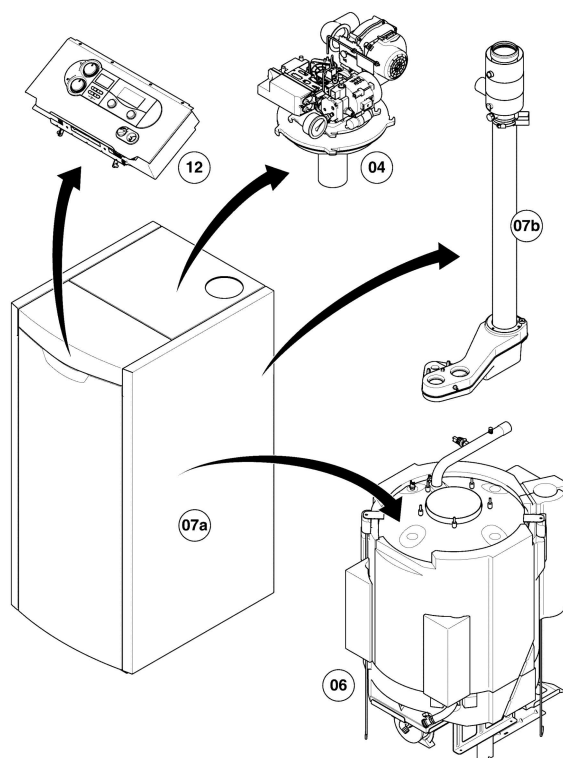


VKO Condensation (icoVIT)

VKO 156/3-7  
Vue d'ensemble



04-00-022

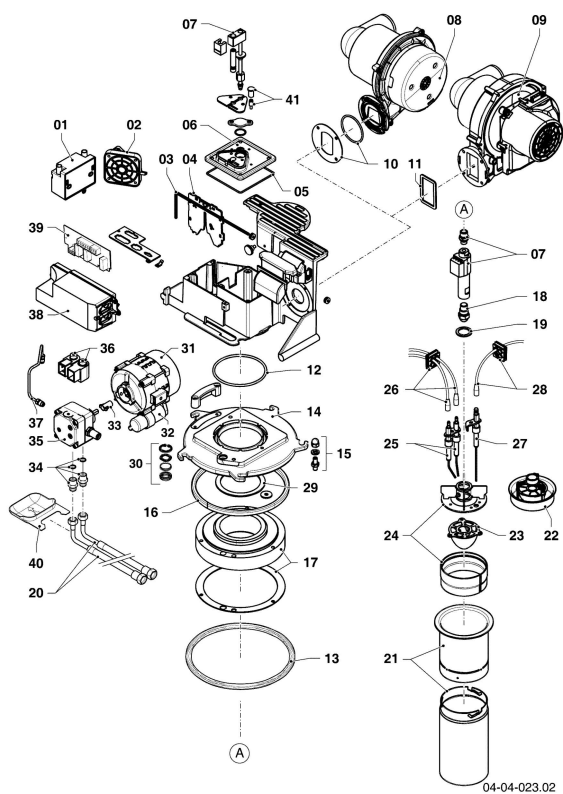
**VKO Condensation (icoVIT)**VKO 156/3-7  
Vue d'ensemble

Pos.	Groupe de vue
04	Brûleur
06	Échangeur de chaleur
07a	Habillage
07b	Ventouse
12	Tableau électrique

VKO Condensation (icoVIT)

VKO 156/3-7

04 - Brûleur



**VKO Condensation (icoVIT)**

VKO 156/3-7

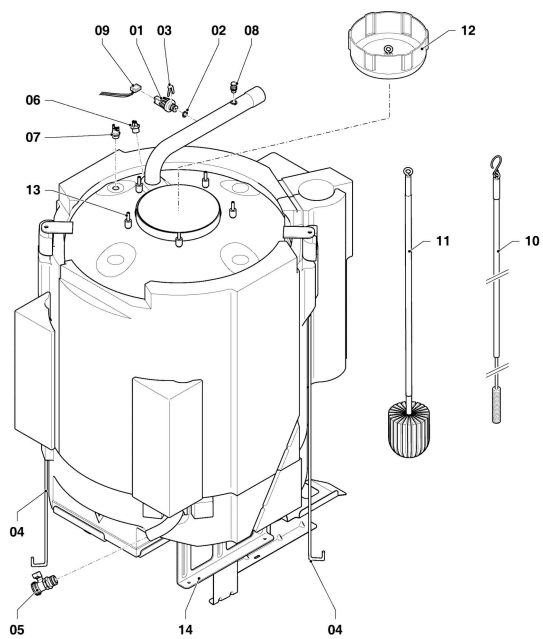
04 - Brûleur

Pos.	Référence	Désignation	Remarque
00	0020023134	Filtre fioul pr alimentation monotube	accessoire, non livrable comme pièce de rechange (non représenté)
00	0020130941	Brûleur	VKO 156/3-7, avec pièces 01 à 08, 10 à 21, 23 à 40 (non représenté)
00	0020130954	Faisceau	Ventilateur, pressostat, pompe à huile, électrode d'ionisation, platine de relais X1 (non représenté)
00	0020130955	Faisceau	230 V - Transformateur, réchauffeur, moteur (non représenté)
00	0020239371	Joint torique	pour filtre 0020023134
01	0020021181	Transformateur	
02	0020130942	Pressostat	VKO 156/3-7
03	0020021171	Outillage	
04	0020130957	Outil, jauge d'ajustage	
05	0020131007	Joint plat	voir pos. 06
06	0020130943	Couvercle, avec joint	
07	0020130948	Echangeur, préchauffeur	VKO 156/3-7
07	0020131008	Faisceau	Réchauffeur (non représenté)
08	0020130953	Extracteur / Ventilateur	VKO 156/3-7
08	0020131011	Câble	VKO 156/3-7, Ventilateur (non représenté)
10	0020131009	Joint plat	VKO 156/3-7, Ventilateur
12	0020131014	Joint torique, pour bride	
13	0020021179	Joint torique	VKO 156/3-7
14	0020130966	Bride de fixation du brûleur	VKO 156/3-7, avec pièce 17
15	0020037675	Raccord	
16	0020021177	Joint torique	VKO 156/3-7,
17	0020021178	Isolant	VKO 156/3-7
18	0020234661	Injecteur, 0.30/80 H HW	VKO 156/3-7
19	0020021150	Anneau, (jeu 1,0 / 1,5 / 2,5 mm)	
20	0020021169	Flexible (x2)	avec pièce 34
21	0020130956	Tube (brûleur)	VKO 156/3-7, avec pièce 29
23	0020130944	Injecteur, soufflette (16)	VKO 156/3-7
24	0020130945	Support, soufflette	VKO 156/3-7
25	0020130798	Bougie d'allumage, (x2)	VKO 156/3-7
26	0020130947	Câble d'allumage, (x2)	
27	0020130800	Bougie de contrôle	
28	0020130946	Câble, ionisation	
29	0020131017	Joint plat	VKO 156/3-7
30	161245	Hublot	jusqu' à 05/14
31	0020130950	Moteur	avec pièce 32
32	0020130951	Condensateur	
33	0020021163	Raccord	
34	0020021168	Nipple (x2)	
35	0020021166	Filtre	pompe à huile (non représenté)
35	0020130952	Pompe, pompe à huile	
36	0020072427	Bobine, 24V	
37	0020130949	Tube, oléoduc	
38	0020072352	Boîte	
39	0020045391	Circuit imprimé	
40	0020131005	Collecteur	
41	0020237340	Raccord, Prise de pression	

VKO Condensation (icoVIT)

VKO 156/3-7

06 - Échangeur de chaleur



04-06-015

**VKO Condensation (icoVIT)**

VKO 156/3-7

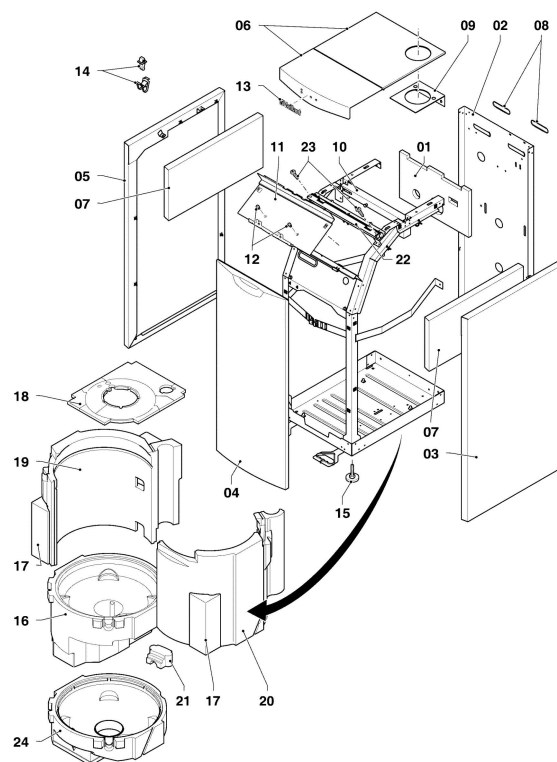
06 - Échangeur de chaleur

Pos.	Référence	Désignation	Remarque
01	0020059717	Capteur (pression de l'eau)	avec pièce 02
01	0020211854	Adaptateur	non représenté
02	981377	Joint torique, (x10)	
03	219660	Clip, (x10)	
04	0020130935	Barre d'ancrage, (x2)	avec kit de fixation
05	0020085410	Robinet	
06	0020045972	Sonde CTN	
07	100376	Limiteur de température	
08	060051	Purgeur manuel	
09	0020130983	Faisceau	
10	0020025158	Brosse, conduite de condensation	
11	0020025159	Brosse, buse d'évacuation	
12	0020130929	Collecteur	VKO 156/3-7
13	0020112546	Vis	
14	0020130933	Patte support	VKO 156/3-7, Collecteur fumées

VKO Condensation (icoVIT)

VKO 156/3-7

07a - Habillage



04-07-016.02

**VKO Condensation (icoVIT)**

VKO 156/3-7

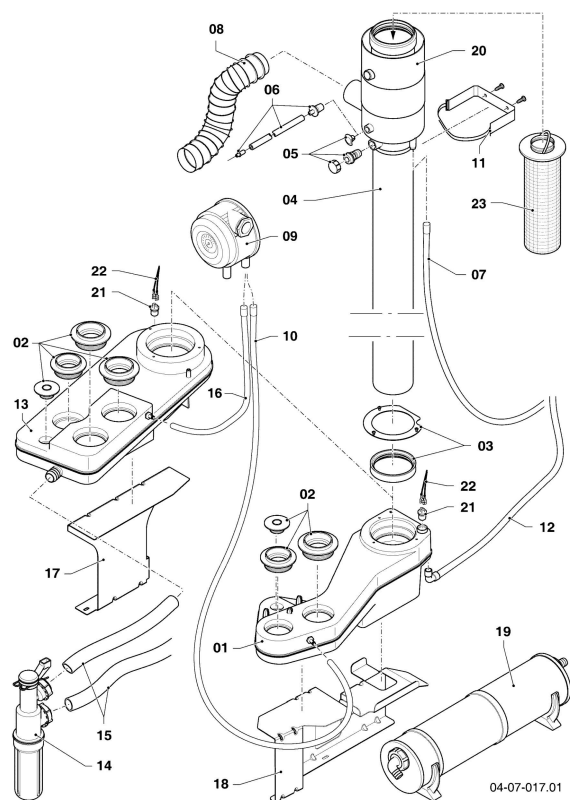
07a - Habillage

Pos.	Référence	Désignation	Remarque
00	0020107695	Vis, (x10)	Vis à tole (ST 4,8x 9,5), non représenté
01	0020131002	Isolant	
02	0020130969	Panneau arrière	VKO 156/3-7
03	0020130990	Panneau latéral, droit	VKO 156/3-7
04	0020130996	Façade	
04	0020176834	Patte support	pour Façade (non représenté)
04	0020193043	Entretoise, (x10)	pour Façade, non représenté
05	0020130989	Panneau latéral, gauche	VKO 156/3-7
06	0020130994	Couvercle	VKO 156/3-7
07	0020131000	Isolant	VKO 156/3-7
08	0020038755	Passe tube, kit de 3	
09	0020130993	Patte support	
10	0020130979	Patte support, brûleur maintenance	
11	0020130982	Panneau	
12	0020131004	Bouchon	
13	0020131003	Plaque de firme	
14	091629	Jeu de fixation revêtement, kit de 10	
15	0020198221	Pied, réglable	
16	0020130928	Isolant	VKO 156/3-7, nouvelle version
17	0020130972	Cale	VKO 156/3-7
18	0020130939	Isolant	VKO 156/3-7
19	0020025157	Isolant, gauche	VKO 156/3-7
20	079103	Isolation (droite)	VKO 156/3-7
21	076273	Isolation	VKO 156/3-7
22	0020130997	Rail métallique	
23	0020185251	Vis, 4,8 x 38 mm, (x2)	



VKO Condensation (icoVIT)

VKO 156/3-7  
07b - Ventouse



**VKO Condensation (icoVIT)**

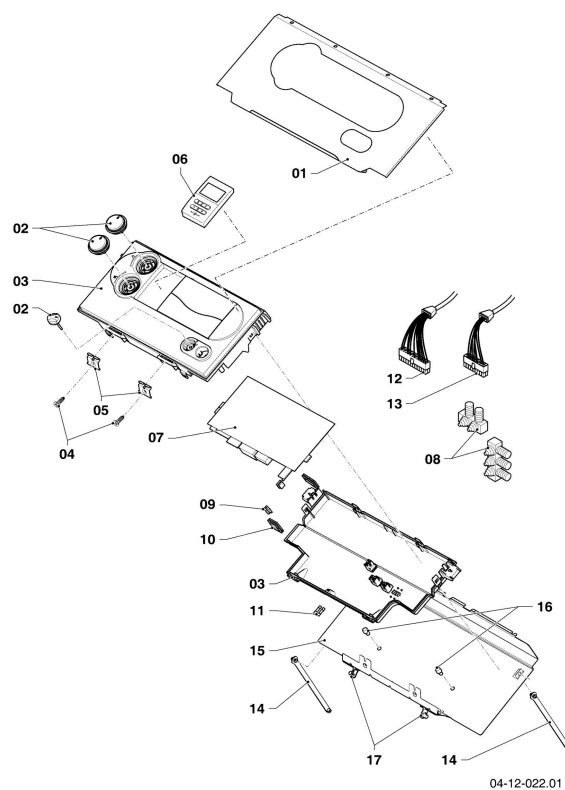
 VKO 156/3-7  
 07b - Ventouse

Pos.	Référence	Désignation	Remarque
01	0020021188	Collecteur gaz brûlés	VKO 156/3-7, avec pièces 02, 03
02	0020025149	Sachet de joints	
03	0020025150	Sachet de joints	
04	146029	Tube d'évacuation	VKO 156/3-7
05	079312	Sac d'accessoires, tube fumée	
06	104507	Sac d'accessoires	
07	0020130973	Tuyau flexible	
08	0020130938	Tuyau flexible	
09	0020130985	Pressostat	VKO 156/3-7
10	0020130987	Tuyau flexible (kit)	VKO 156/3-7
11	0020037676	Support (set)	
12	0020130974	Tuyau flexible	VKO 156/3-7
18	0020130933	Patte support	VKO 156/3-7, Collecteur fumées
19	0020017503	Neutralisateur de condensats	accessoire, pas livrable comme pièce de rechange
19	0020239368	Kit de raccordement	
19	0020239369	Pompe	
19	0020239370	Tuyau flexible	
20	0020222169	Bouchon	non représenté
20	301369	Adaptateur Ø 80/125 av orifice contrôle	accessoire, pas livrable comme pièce de rechange
21	0020130998	Thermocouple de surchauffe	seulement pour VKO DACH 156 ... 356/3-7
22	0020130999	Faisceau	seulement pour VKO DACH 156 ... 356/3-7
23	0020150853	Silencieux pour icoVIT	accessoire, pas livrable comme pièce de rechange

VKO Condensation (icoVIT)

VKO 156/3-7

12 - Tableau électrique



**VKO Condensation (icoVIT)**

VKO 156/3-7

12 - Tableau électrique

Pos.	Référence	Désignation	Remarque
00	253583	Sonde sanitaire	non représenté
01	0020130981	Panneau	
02	0020048920	Boutons, blanc (excl.), kit de 3	
03	0020039721	Bouchon	Manomètre (non représenté)
03	0020060810	Boîte (tableau électrique)	avec pièce 11
04	0020107695	Vis, (x10)	
05	098907	Support (x2)	avec pièce 04
06	0020130797	Afficheur	
07	0020130796	Circuit imprimé	avec pièce 11
07	253815	Raccordement (jeu)	3 pôles blanc, 3 pôles violet, 3 pôles turquoise, 2 pôles bleu, 3 pôles vert, 3 pôles vieux rose (non représenté)
07	733734	Raccordement	3 pôles gris (non représenté)
08	078533	Serre-câble	
09	139438	Bouchon parroie ebox	
10	0020041940	Bouchon	
11	251957	Fusible, T4H, (x10)	
12	0020130983	Faisceau	Pressostat, Capteur (pression de l'eau), Capteur (NTC), Limiteur de température, connexion brûleur
13	0020130984	Faisceau	Alimentation sur secteur
14	0020130980	Bande de garde, (x2)	
15	0020130982	Panneau	
16	0020131004	Bouchon	
17	091364	Pieces de fixation	