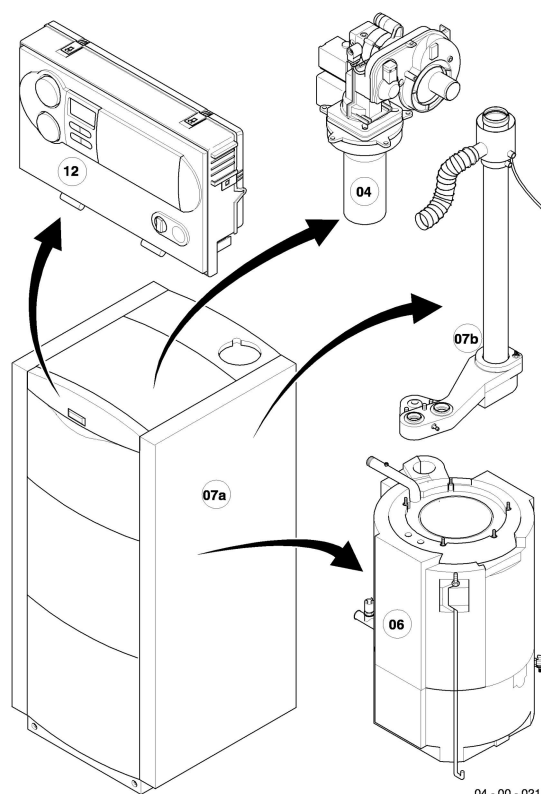


VKO Condensation (icoVIT)

VKO 246-7
Vue d'ensemble



04 - 00 - 021

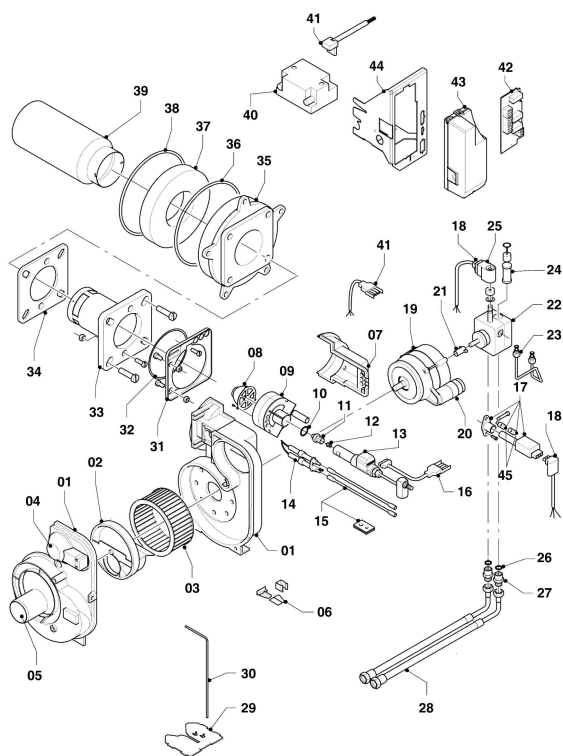
VKO Condensation (icoVIT)VKO 246-7
Vue d'ensemble

| Pos. | Groupe de vue |
|------|----------------------|
| 04 | brûleur |
| 06 | Échangeur de chaleur |
| 07a | Habillage |
| 07b | Ventouse |
| 12 | Tableau électrique |

VKO Condensation (icoVIT)

VKO 246-7

04 - brûleur



04-04-022.01

VKO Condensation (icoVIT)

VKO 246-7

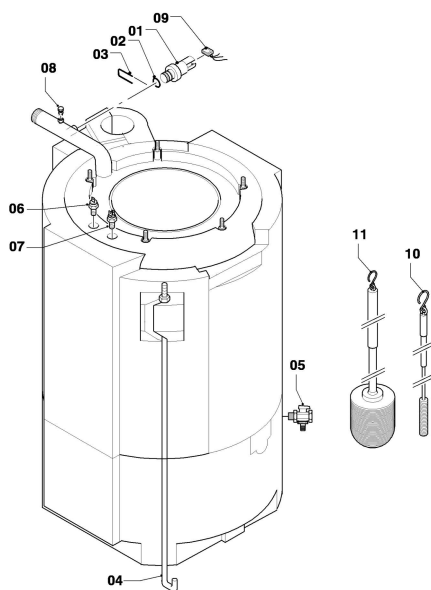
04 - brûleur

| Pos. | Référence | Désignation | Remarque |
|------|------------|---------------------------------------|--|
| 00 | 0020023131 | Kit de conversion 14-15 kW pr icoVIT | accessoire, pas livrable comme pièce de rechange (non représenté) |
| 00 | 0020023132 | Kit de conversion 20-23 kW pr icoVIT | accessoire, pas livrable comme pièce de rechange (non représenté) |
| 00 | 0020023134 | Filtre fioul pr alimentation monotube | accessoire, non livrable comme pièce de rechange (non représenté) |
| 00 | 0020072348 | Brûleur | 19 KW, avec pièces 01-34, 39-44 (non représenté) |
| 00 | 0020239371 | Joint torique | pour filtre 0020023134 |
| 01 | 0020021140 | Boîtier | VKO 246-7 |
| 02 | 0020021141 | Volet | |
| 03 | 0020021142 | Turbine | |
| 04 | 0020021143 | Tableau | VKO 246-7 |
| 05 | 0020021144 | Adaptateur | VKO 246-7 |
| 06 | 0020021145 | Echelle, alignement | |
| 07 | 0020021146 | Couvercle, | VKO 246-7 |
| 08 | 0020021147 | Injecteur, soufflette (19) | 14 - 15 KW |
| 08 | 0020021148 | Injecteur, D=21 | 17 - 24 KW |
| 09 | 0020021149 | Robinet, avec douille | |
| 10 | 0020021150 | Anneau, (jeu 1,0 / 1,5 / 2,5 mm) | |
| 11 | 0020021151 | Injecteur, 0,30 Us gal/h | 14 - 15 KW |
| 11 | 0020021152 | Injecteur, 0,40 Us gal/h | 17 - 19 KW |
| 11 | 0020021153 | Injecteur, 0,45 Us gal/h | 20 - 24 KW |
| 12 | 0020021154 | Clapet | |
| 13 | 0020021155 | Echangeur, préchauffeur | |
| 14 | 0020021156 | Bougie d'allumage, kit de 2 | |
| 15 | 0020021157 | Bretelle (x2) | |
| 16 | 0020021158 | Bretelle, rampe | |
| 17 | 0020072351 | Capteur, photocellule | |
| 18 | 0020072343 | Faisceau (24 V) | Fotocellule, Sensor pression de l'eau, Bobine, NTC, Limiteur de température etc. |
| 19 | 0020072350 | Moteur | avec pièce 20 |
| 20 | 0020021162 | Condensateur | |
| 21 | 0020021163 | Raccord | |
| 22 | 0020072349 | Pompe | avec pièces 21, 24, 25 |
| 23 | 0020021165 | Conduite | |
| 24 | 0020021166 | Filtre | |
| 25 | 0020072427 | Bobine, 24V | 24 V |
| 26 | | | non livrable seul |
| 27 | 0020021168 | Nipple (x2) | avec pièce 26 |
| 28 | 0020021169 | Flexible (x2) | avec pièces 26, 27 |
| 29 | 0020021170 | Outillage | |
| 30 | 0020021171 | Outillage | |
| 31 | 0020021172 | Panneau | VKO 246-7 |
| 32 | 0020021173 | Joint torique pour bride | VKO 246-7 |
| 33 | 0020021174 | Bride, avec douille | VKO 246-7 |
| 34 | 0020021175 | Joint | VKO 246-7 |
| 35 | 0020021176 | Bride de fixation du brûleur | |
| 35 | 0020026537 | Ecrou, M6, (x5) | pour bride (non représenté) |
| 35 | 0020037675 | Raccord | mesurage pression (non représenté) |
| 35 | 161245 | Hublot | non représenté |
| 36 | 0020021177 | Joint torique | |
| 37 | 0020021178 | Isolant | avec anneau et vis |
| 38 | 0020021179 | Joint torique | |
| 39 | 0020021180 | Tube | |
| 40 | 0020021181 | Transformateur | |
| 41 | 0020072344 | Faisceau (230 V) | Transformateur, moteur, réchauffeur |
| 42 | 0020045391 | Circuit imprimé | |
| 43 | 0020072352 | Boîte | |
| 44 | | | pas livrable comme pièce de rechange |
| 45 | 0020237340 | Raccord, Prise de pression | |

VKO Condensation (icoVIT)

VKO 246-7

06 - Échangeur de chaleur



04 - 06 - 014

VKO Condensation (icoVIT)

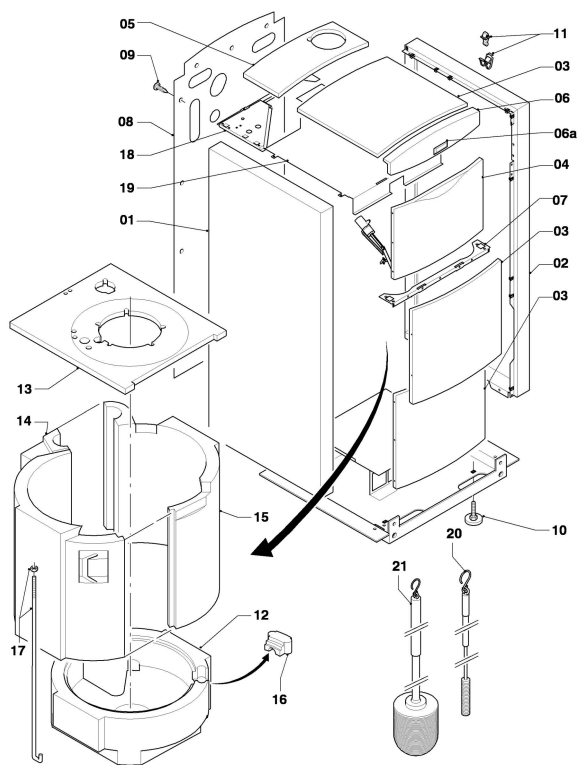
VKO 246-7

06 - Échangeur de chaleur

| Pos. | Référence | Désignation | Remarque |
|------|------------|----------------------------------|--|
| 00 | 0020130929 | Collecteur | non représenté |
| 01 | 0020059717 | Capteur (pression de l'eau) | avec pièces 02, 03 |
| 01 | 0020211854 | Adaptateur | non représenté |
| 02 | 178993 | Joint torique, (x10) | |
| 03 | 0020107694 | Clip, (x5) | |
| 04 | 060305 | Barre de fixation, kit de 2 | |
| 05 | 082244 | Robinet de vidange | |
| 06 | 0020045972 | Sonde CTN | |
| 07 | 100376 | Limiteur de température | |
| 08 | 060051 | Purgeur manuel | |
| 09 | 0020072343 | Faisceau (24 V) | Fotocellule, Sensor pression de l'eau, Bobine, NTC, Limiteur de température etc. |
| 10 | 0020025158 | Brosse, conduite de condensation | |
| 11 | 0020025159 | Brosse, buse d'évacuation | |

VKO Condensation (icoVIT)

VKO 246-7
07a - Habillage



04 - 07 - 014

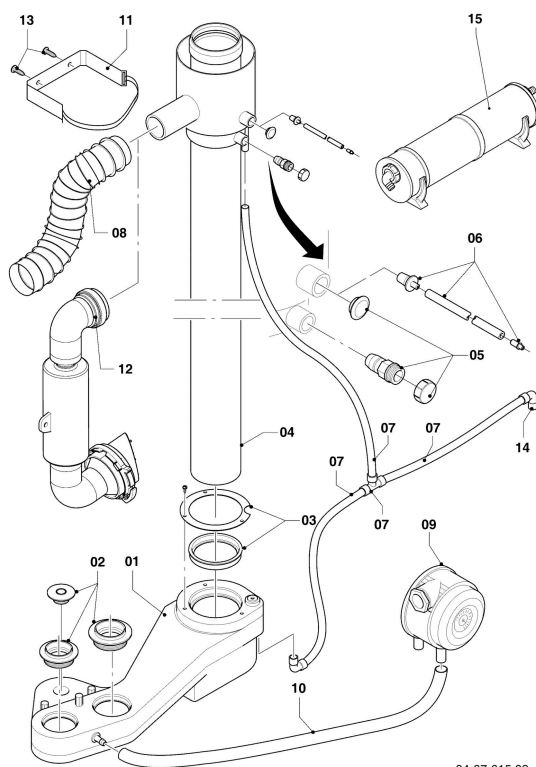
VKO Condensation (icoVIT)

 VKO 246-7
 07a - Habillage

| Pos. | Référence | Désignation | Remarque |
|------|------------|---------------------------------------|--------------------------|
| 01 | 0020025160 | Panneau, avec isolant (gauche) | incl. douille |
| 01 | 219620 | Clip, (x10) | |
| 02 | 0020025161 | Panneau, avec isolant (droite) | incl. douille |
| 02 | 219620 | Clip, (x10) | |
| 03 | 069930 | Tôle de recouvrement | incl. goujon |
| 04 | 0020020512 | Couvercle | |
| 05 | 069931 | Tôle de recouvrement arrière | incl. goujon |
| 06 | 209415 | Panneau de protection de front | avec pièce 06a |
| 06a | 118096 | Plaque de firme, kit | |
| 07 | 0020046171 | Barrette | devant |
| 07 | 299081 | Barrette | arrière (non représenté) |
| 08 | 0020025152 | Dossier, avec isolant | avec pièce 09 |
| 08 | 0020038755 | Passe tube, kit de 3 | non représenté |
| 09 | 0020107695 | Vis, (x10) | |
| 10 | 0020198221 | Pied, réglable | |
| 11 | 091629 | Jeu de fixation revêtement, kit de 10 | |
| 12 | 0020025156 | Isolant, fond | |
| 13 | 0020025155 | Isolant, échangeur | |
| 14 | 0020025157 | Isolant, gauche | |
| 15 | 079103 | Isolation (droite) | |
| 16 | 076273 | Isolation | |
| 17 | 060305 | Barre de fixation, kit de 2 | |
| 18 | 0020025154 | Support, brûleur | |
| 19 | 0020025153 | Cache, avec isolant | |
| 20 | 0020025158 | Brosse, conduite de condensation | |
| 21 | 0020025159 | Brosse, buse d'évacuation | |

VKO Condensation (icoVIT)

VKO 246-7
07b - Ventouse



04-07-015.02

VKO Condensation (icoVIT)

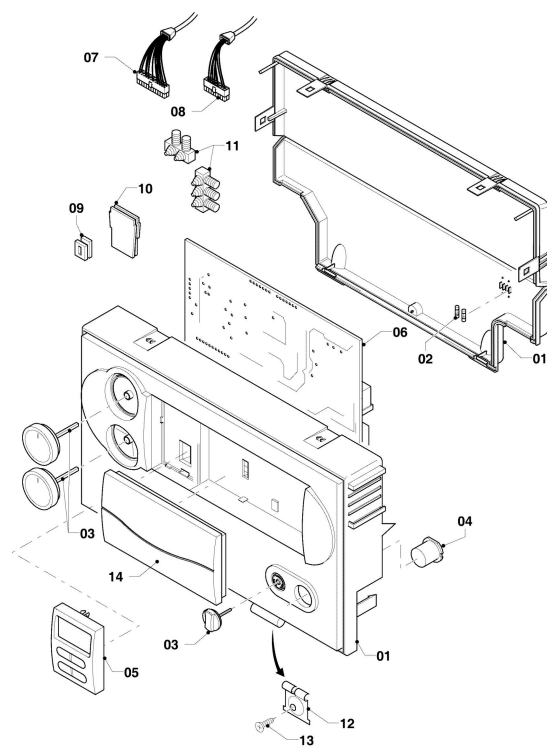
 VKO 246-7
 07b - Ventouse

| Pos. | Référence | Désignation | Remarque |
|------|------------|-------------------------------|--|
| 01 | 0020021188 | Collecteur gaz brûlés | avec pièces 02, 03 |
| 01 | 0020130975 | Patte support | Collecteur fumées (non représenté) |
| 02 | 0020025149 | Sachet de joints | |
| 03 | 0020025150 | Sachet de joints | |
| 04 | 146029 | Tube d'évacuation | |
| 05 | 079312 | Sac d'accessoires, tube fumée | prise de pression, couvercle et bouchon |
| 06 | 104507 | Sac d'accessoires | filtre huile |
| 07 | 0020125679 | Flexible, (set incl. té) | |
| 08 | 0020026749 | Flexible tuyau | tube souple |
| 09 | 0020072345 | Pressostat | |
| 10 | 084139 | Tube souple | |
| 11 | 0020037676 | Support (set) | avec pièce 13 |
| 12 | 0020029388 | Silencieux pour icoVIT | accessoire, pas livrable comme pièce de rechange |
| 12 | 0020076933 | Silencieux pour icoVIT | accessoire, pas livrable comme pièce de rechange |
| 13 | 0020107695 | Vis, (x10) | |
| 14 | 0020109106 | Raccord | |
| 15 | 0020017503 | Neutralisateur de condensats | accessoire, pas livrable comme pièce de rechange |
| 15 | 0020239368 | Kit de raccordement | |
| 15 | 0020239369 | Pompe | |
| 15 | 0020239370 | Tuyau flexible | |

VKO Condensation (icoVIT)

VKO 246-7

12 - Tableau électrique



04-12-021.01

VKO Condensation (icoVIT)

VKO 246-7

12 - Tableau électrique

| Pos. | Référence | Désignation | Remarque |
|------|------------|------------------------------------|--|
| 00 | 253583 | Sonde sanitaire | non représenté |
| 01 | 0020060810 | Boîte (tableau électrique) | avec pièce 02 |
| 01 | 113707 | Cheville, (x2) | non représenté |
| 02 | 251957 | Fusible, T4H, (x10) | |
| 03 | 0020048920 | Boutons, blanc (excl.), kit de 3 | |
| 04 | 0020039721 | Bouchon | |
| 05 | 0020060811 | Afficheur, blanc | |
| 06 | 0020130796 | Circuit imprimé | avec pièce 02 |
| 06 | 253815 | Raccordement (jeu) | avec borne 2p-bleu, 3p-blanc, 3p-turquoise, 3p-violet, 3p-vert, 3p-rose (non représenté) |
| 06 | 733734 | Raccordement | 3 plots gris (non représenté) |
| 07 | 0020072343 | Faisceau (24 V) | Fotocellule, Sensor pression de l'eau, Bobine, NTC, Limiteur de température etc. |
| 08 | 0020072344 | Faisceau (230 V) | Transformateur, moteur, réchauffeur |
| 09 | 139438 | Bouchon parroie ebox | |
| 10 | 0020041940 | Bouchon | |
| 11 | 078533 | Serre-câble | |
| 12 | 098907 | Support (x2) | avec pièce 13 |
| 13 | 0020107695 | Vis, (x10) | |
| 14 | 0020130231 | Panneau puits de régulateur, blanc | |