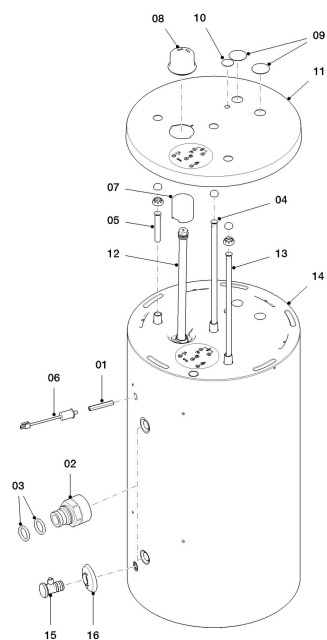


Prépareurs E.C.S. Solar auroSTOR, auroSTEP (VIH), Ballons tampons VPS

VIH S1 250/4 BiDE

06 - Ballon sanitaire



05 - 06 - 188

Préparateurs E.C.S. Solar auroSTOR, auroSTEP (VIH), Ballons tampons VPS

VIH S1 250/4 BiDE

06 - Ballon sanitaire

Pos.	Référence	Désignation	Remarque
00	0020218158	Pied	VIH S1 250/4 BiDE, non représenté
01	0020214887	Boulon	VIH S1 250/4 BiDE
02	0020218239	Adaptateur	
03	0020063569	Joint torique, (x10)	
04	117214	Tube, L=919mm, D=18mm	VIH S1 250/4 BiDE
05	094229	Canne eau chaude (L=114 mm, D=18mm)	VIH S1 250/4 BiDE
06	0020218182	Thermocouple de surchauffe	
07	0020185523	Isolant, anode	
08	0020185524	Bouchon, anode	
09	0020218167	Couvercle	
10	0020218179	Couvercle	
11	0020185522	Habillage, couvercle	VIH S1 250/4 BiDE
12	0020218208	Anode	VIH S1 250/4 BiDE
13	0020218184	Tube	VIH S1 250/4 BiDE
14			VIH S1 250/4 BiDE, ne concerne pas ces appareils
15	0020187026	Vanne d'arrêt	
16	0020185521	Bouchon, robinet de vidange	