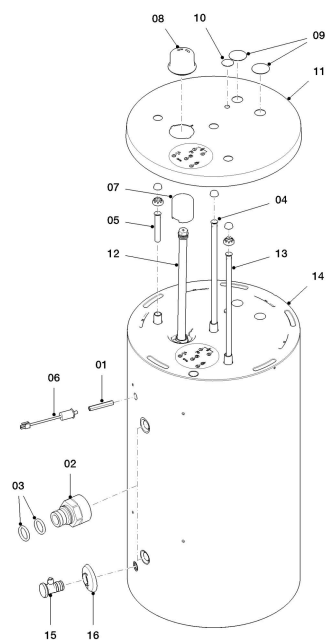


Prépareurs E.C.S. Solar auroSTOR, auroSTEP (VIH), Ballons tampons VPS

VIH S2 350/4 B
06 - Ballon sanitaire



05 - 06 - 188

Préparateurs E.C.S. Solar auroSTOR, auroSTEP (VIH), Ballons tampons VPS

VIH S2 350/4 B

06 - Ballon sanitaire

Pos.	Référence	Désignation	Remarque
00	0020218161	Pied	VIH S2 350/4 B, non représenté
01	0020218165	Boulon	VIH S2 350/4 B
02	0020218239	Adaptateur	
03	0020063569	Joint torique, (x10)	
04	0020218191	Tube	VIH S2 350/4 B
05	0020218187	Tube	VIH S2 350/4 B
06	0020218182	Thermocouple de surchauffe	
07	0020185523	Isolant, anode	
08	0020185524	Bouchon, anode	
09	0020218167	Couvercle	
10	0020218179	Couvercle	
11	0020218185	Couvercle	VIH S2 350/4 B
12	106482	Anode magnésium (chaîne)	VIH S2 350/4 B
13	0020218189	Tube	VIH S2 350/4 B
14	0020218163	Habillage	VIH S2 350/4 B
15	0020187026	Vanne d'arrêt	
16	0020185521	Bouchon, robinet de vidange	