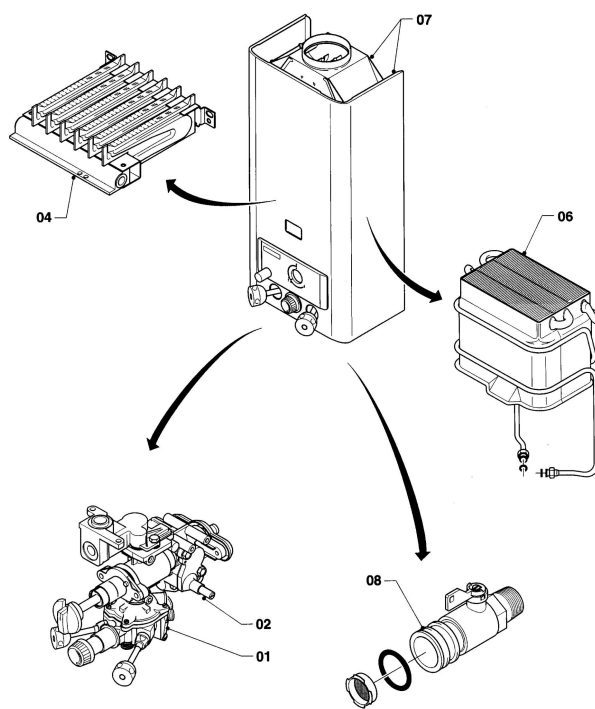


**MAG Version cheminée**  
MAG 9/2 XZ  
Vue d'ensemble

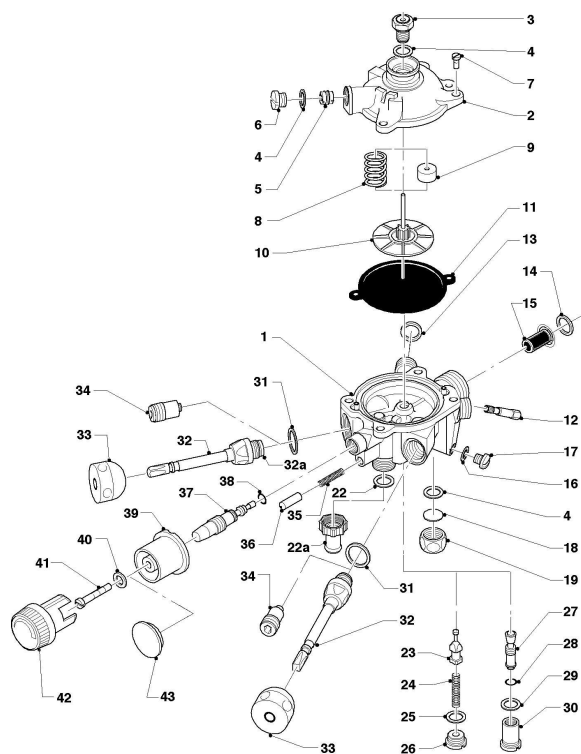


01-00-001

**MAG Version cheminée**MAG 9/2 XZ  
Vue d'ensemble

Pos.	Groupe de vue
01	Valve à eau
02	Bloc gaz
04	Brûleur
06	Échangeur de chaleur
07	Habillage
08	Pièces de raccordement

**MAG Version cheminée**  
MAG 9/2 XZ  
01 - Valve à eau



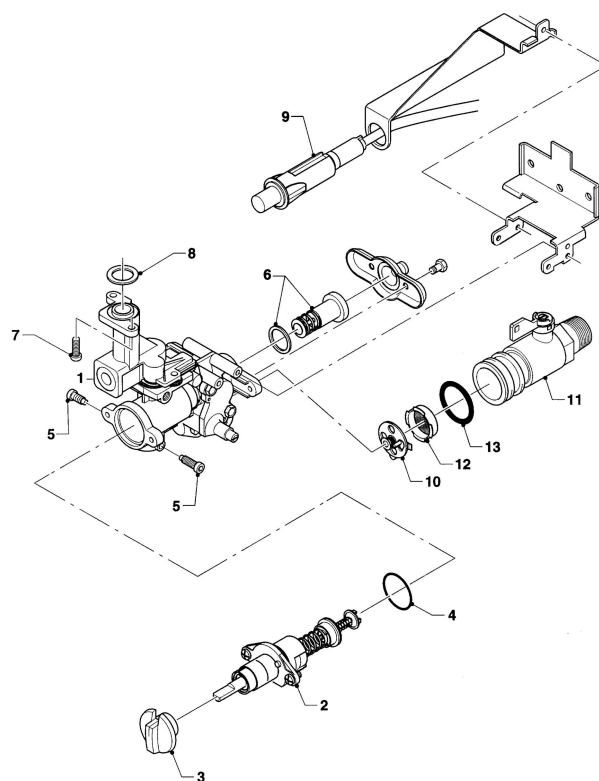
01 - 01 - 512

**MAG Version cheminée**

 MAG 9/2 XZ  
 01 - Valve à eau

Pos.	Référence	Désignation	Remarque
01	011282	Valve à eau	MAG 9/2 XZ, GN, avec pièces 02-08, 10-26, 31-33, 35-41
01	011283	Valve à eau	MAG 9/2 XZ, PB, avec pièces 02-08, 10-26, 31-33, 35-41
02	013034	Valve à eau, partie supérieure	avec pièces 03-06
03	012156	Presse-étoupe	
04	981144	Joint, (x10)	
05	010216	Bille d'allumage progr.	
06	010050	Vis	
07	010003	Vis de valve à eau	
08	010009	Ressort	MAG 9/2 XZ
10	010006	Plateau de membrane	
11	0020107707	Membrane	
12	012860	Tube venturi	MAG 9/2 XZ, D=2,32mm
13	981144	Joint, (x10)	
14	981141	Joint, (x10)	
15	010052	Filtre d'eau	
16	981174	Joint, (x10)	
17	010138	Vis de vidange	
18	010141	Rondelle d'étanchéité	
19	010144	Ecrou flottant	
22	981143	Joint, (x10)	
22a	210943	Tube	
23	144016	Régulateur de débit d'eau	MAG 9/2 XZ
24	144016	Régulateur de débit d'eau	MAG 9/2 XZ
25	144016	Régulateur de débit d'eau	MAG 9/2 XZ
26	144016	Régulateur de débit d'eau	MAG 9/2 XZ
28	980307	Joint torique	
29	980184	Rondelle	
30			ne concerne pas ces appareils
31	981164	Joint, (x10)	
32	012772	Jeu de têtes de robinet	avec pièce 33 (2 pièces)
32a	981148	Joint plat, (x10)	
33	012009	Jeu de manettes, bleu + rouge	
34	109911	Bouchon	
35	010085	Ressort	
36	010083	Butée à ressort	
37	010094	Axe	MAG 9/2 XZ
38	981160	Joint torique, (x10)	
39	0020078914	Douille	
40	492112	Rondelle	
41	060009	Vis	
42	114280	Bouton	

**MAG Version cheminée**  
MAG 9/2 XZ  
02 - Bloc gaz

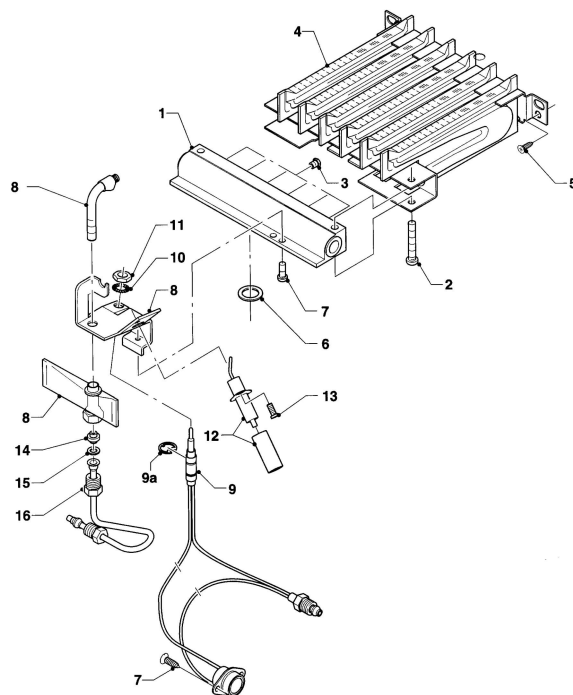


01 - 02 - 004

**MAG Version cheminée**MAG 9/2 XZ  
02 - Bloc gaz

Pos.	Référence	Désignation	Remarque
01	053403	Vanne	avec pièces 02-08, 10
02	014651	Soupape	avec pièce 04
03	114276	Bouton	
04	981123	Joint plat, (x10)	
05	105828	Vis de cylindre, (x10)	
06	170383	Electro vanne	
07	105829	Vis, (x10)	
08	981125	Joint plat, (x10)	
09	091081	Allumeur piézo-électrique	
10	149505	Régulateur de gaz	
11			voir sous-ensemble 08
12	128522	Filtre gaz	
13	982346	Joint torique	

**MAG Version cheminée**  
MAG 9/2 XZ  
04 - Brûleur



01 - 04 - 013

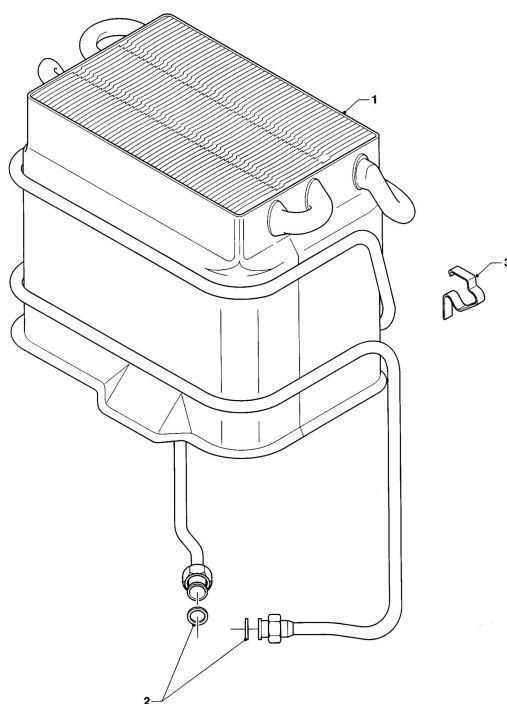
**MAG Version cheminée**

 MAG 9/2 XZ  
 04 - Brûleur

Pos.	Référence	Désignation	Remarque
01	126726	Rampe injecteurs	avec pièce 06
02	105831	Vis, (x10)	
03	291201	Injecteur, brûleur, 1,35, (x6)	GN, D=1,35mm
03	291203	Injecteur, brûleur, 0,72, (x12)	PB, D=0,72mm
04	042022	Groupe de chambres	avec pièces 02, 05
05	105832	Vis, (x10)	
06	981125	Joint plat, (x10)	
07	105833	Vis de cylindre, (x10)	
08	042185	Veilleuse	GN, avec pièces 10-15
08	042186	Veilleuse	PB, avec pièces 10-15
09	171016	Thermocouple	
09a	182728	Anneau de blocage, (x10)	
10	191306	Rondelle, (x10)	
11	114627	Ecrou, (x10)	
12	090715	Electrode d'allumage	avec pièce 13
13	105834	Vis, (x10)	
14	0020078902	Injecteur	GN, D= 0,3mm
14	040550	Injecteur veilleuse, D= 0,18 mm	PB, D=0,18mm
15	981145	Joint, (x10)	
16	023902	Tube de veilleuse	



**MAG Version cheminée**  
MAG 9/2 XZ  
06 - Échangeur de chaleur



01 - 06- 004

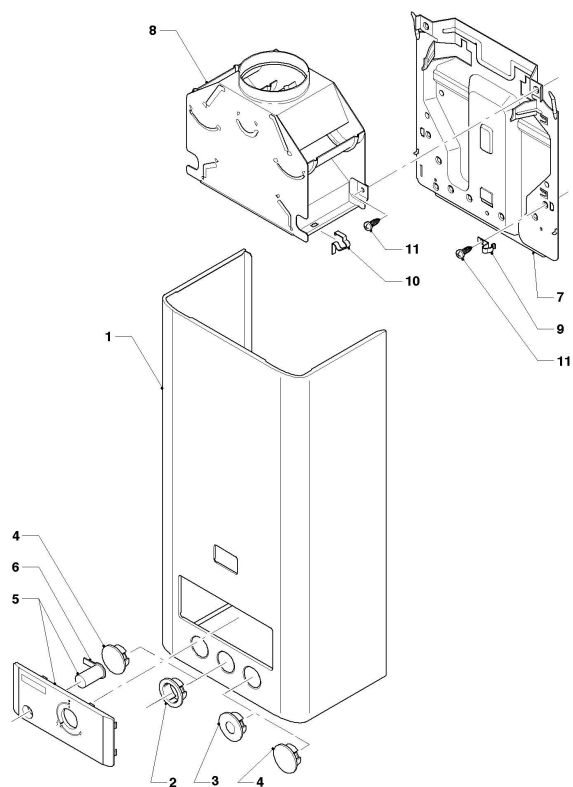
**MAG Version cheminée**

MAG 9/2 XZ

06 - Échangeur de chaleur

Pos.	Référence	Désignation	Remarque
01	061636	Echangeur de chaleur	avec pièce 02 (incl. basse pression)
02	981144	Joint, (x10)	
03	139702	Clip	

**MAG Version cheminée**  
MAG 9/2 XZ  
07 - Habillage



01 - 07 - 004.01

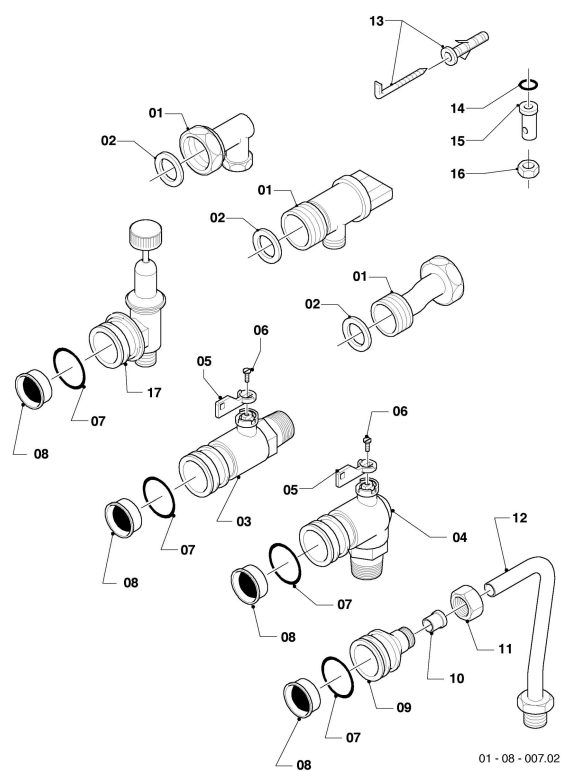
**MAG Version cheminée**MAG 9/2 XZ  
07 - Habillage

Pos.	Référence	Désignation	Remarque
00	253574	Sécurité de débordement	non représenté
01	072979	Habillage	avec anti-refouleur
01	072987	Habillage	sans anti-refouleur
02	292232	Douille de fixation	
03	292233	Bague (x2)	
04	076168	Couvercle	
05	077931	Panneau de protection	
06	114281	Bouton	
07	074411	Paroi arrière	
08	075084	Anti-refouleur	
09	139702	Clip	
10	126187	Clip, (x10)	
11	105832	Vis, (x10)	

**MAG Version cheminée**

MAG 9/2 XZ

08 - Pièces de raccordement



01 - 08 - 007.02

**MAG Version cheminée**

MAG 9/2 XZ

08 - Pièces de raccordement

Pos.	Référence	Désignation	Remarque
01	080978	Raccord d'eau froide	
02	981141	Joint, (x10)	
03	082776	Robinet gaz droit	avec pièces 05-08
04	082777	Robinet gaz équerre	avec pièces 05-08
05	125138	Manette	
06	118873	Vis	
07	982346	Joint torique	
08	128522	Filtre gaz	
09	088421	Ecrou	avec pièces 07, 08
10	980136	Joint	
11	080049	Ecrou flottant	
12	080032	Raccord de gaz	avec pièces 10, 11 n'est plus livrable
13			
14	981144	Joint, (x10)	
15	950071	Tubulure	
16	010144	Ecrou flottant	
17			pas pour cet appareil