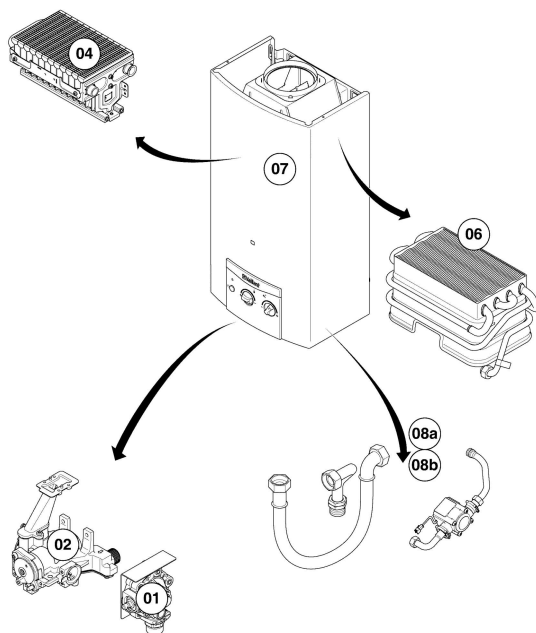


MAG Version cheminée
MAG 144/1 Z
Vue d'ensemble



01-00-560

MAG Version cheminée

MAG 144/1 Z

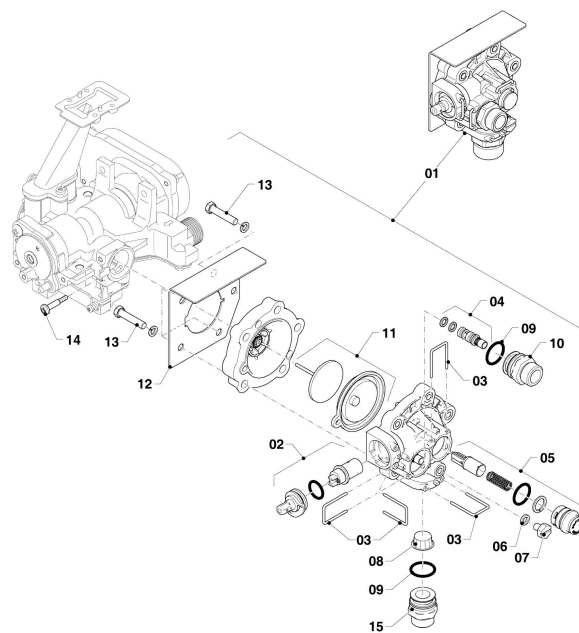
Vue d'ensemble

Pos.	Groupe de vue
01	Valve à eau
02	Bloc gaz
04	Brûleur
06	Échangeur de chaleur
07	Habillage
08a	Pièces de raccordement
08b	Pièces de raccordement

MAG Version cheminée

MAG 144/1 Z

01 - Valve à eau



01-01-520

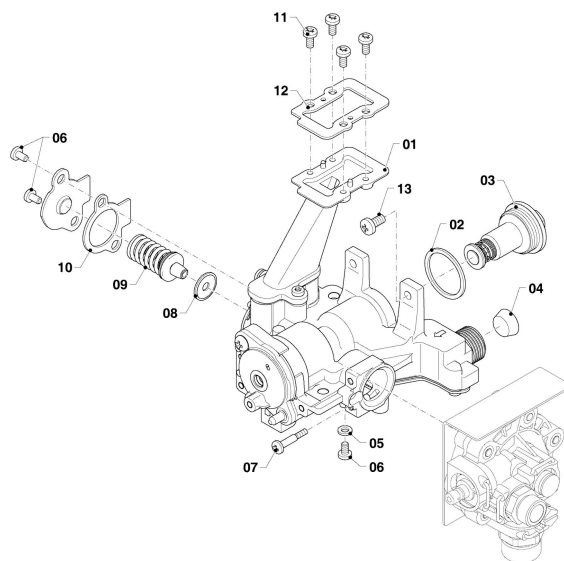
MAG Version cheminéeMAG 144/1 Z
01 - Valve à eau

Pos.	Référence	Désignation	Remarque
01	0010026235	Valve à eau	avec pièce 14
02	0020206144	Régulateur de débit	avec pièce 03
03	0020115819	Clip, (x10)	
04	0020206146	Venturi	
05	0020206148	Régulateur débit d'eau	avec pièce 03
06	0020135534	Joint plat, (x10)	
07	0020135533	Vis	avec pièce 06
08	0020135530	Filtre	
09	0020135532	Joint torique, (x10)	
10	0020135531	Raccord	avec pièces 03, 09
11	0020135527	Membrane	
12	0020135524	Patte support	avec pièce 13
13	0020135525	Vis, (x10)	
14	0020135522	Vis, (x10)	
15	0010026236	Raccord	avec pièces 03, 09

MAG Version cheminée

MAG 144/1 Z

02 - Bloc gaz



01-02-523

MAG Version cheminée

MAG 144/1 Z

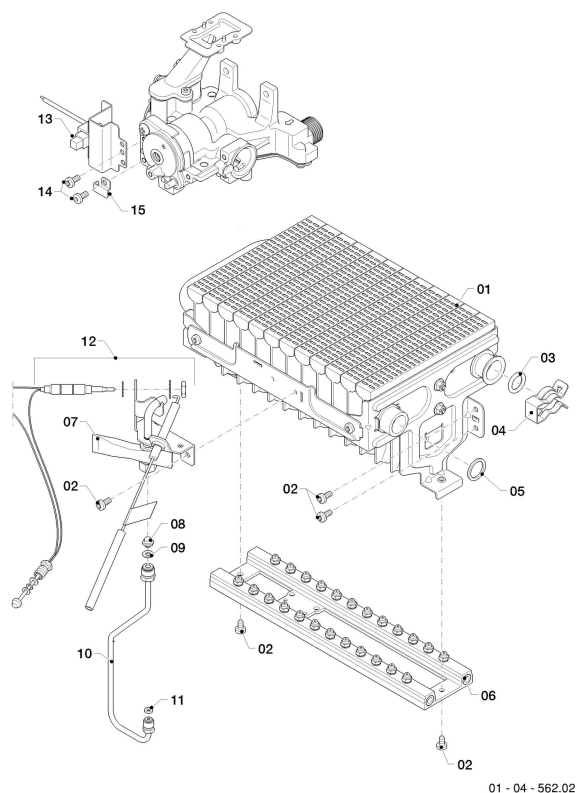
02 - Bloc gaz

Pos.	Référence	Désignation	Remarque
01	0010026253	Vanne gaz, 2HEE+	2Esi, avec pièces 02 - 13
01	0010026256	Vanne gaz, 3P_37mbar	3P, 37mbar, avec pièces 02 - 13
02	0020206139	Joint plat, (x10)	
03	115353	Embout magnetique	avec pièce 02
04	0020206138	Filtre	
05	0020206123	Joint plat, (x10)	
06	0020206122	Vis, (x10)	
07	0020135522	Vis, (x10)	
08	0020206135	Joint plat, (x10)	
09	0010026262	Clapet de modulation gaz, 2HEE+	2Esi, avec pièces 06, 08, 10
09	0010026265	Clapet de modulation gaz, 3P_37mbar	3P, 37mbar, avec pièces 06, 08, 10
10	0020206136	Joint	avec pièce 06
11	0020210294	Vis, (x10)	
12	0010026268	Joint	avec pièce 11
13	0020206137	Vis, (x10)	

MAG Version cheminée

MAG 144/1 Z

04 - Brûleur



MAG Version cheminée

MAG 144/1 Z

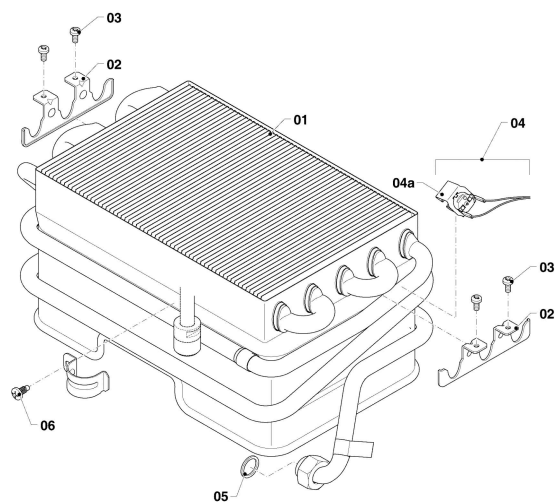
04 - Brûleur

Pos.	Référence	Désignation	Remarque
00	0010026380	Kit changement de gaz au 2HE+	non représenté, -> 2Esi
00	0010026382	Kit changement de gaz au 3P_37mbar	non représenté, -> 3P
01	0010026270	Brûleur	avec pièces 02 - 05
02	0020210294	Vis, (x10)	
03	0010026305	Joint torique, (x10)	
04	0020132412	Clip, (x10)	
05	0010026290	Joint plat, (x10)	
06	0010026275	Rampe	2Esi, avec pièce 02
06	0010026278	Rampe	3P, 37mbar, avec pièce 02
07	0010026283	Veilleuse	avec pièces 02, 09
08	0020206079	Injecteur, brûleur, 0,25, (x10)	2Esi, avec pièce 09
08	042898	Injecteur, veilleuse, 0,18, (x10)	3P, 37mbar, avec pièce 09
09	115196	Joint plat, (x10)	
10	0010026287	Tube gaz	avec pièces 09, 11, 14, 15
11	0020008167	Joint plat, (x10)	
12	0010026284	Thermocouple	
13	0020206081	Allumeur piézo-électrique	avec pièce 14
14	0020206122	Vis, (x10)	
15	0010039187	Plaque de raccordement	avec pièce 14

MAG Version cheminée

MAG 144/1 Z

06 - Échangeur de chaleur



01-06-537

MAG Version cheminée

MAG 144/1 Z

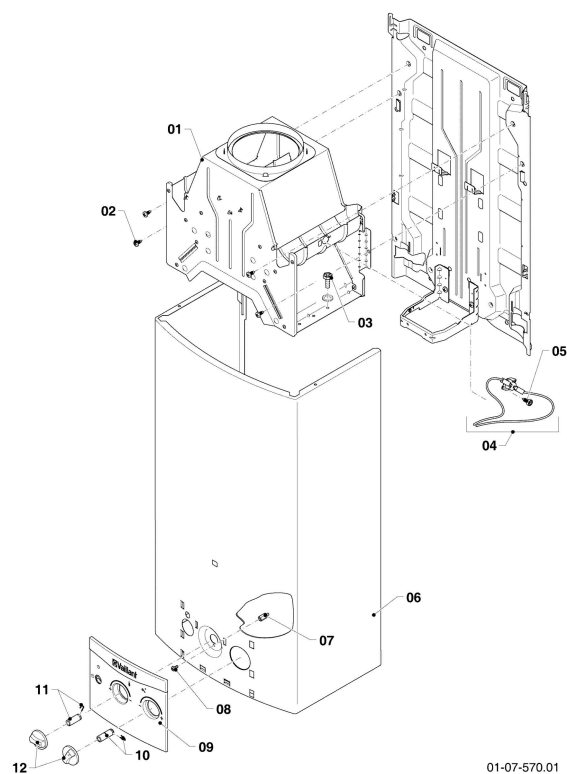
06 - Échangeur de chaleur

Pos.	Référence	Désignation	Remarque
01	0010026289	Echangeur de chaleur	avec pièces 02, 03, 05, 06
01	0010031929	Echangeur de chaleur, (pelliculé)	avec pièces 02, 03, 05, 06, pour les eaux agressives
02	0010026291	Patte support, (x2)	avec pièce 03
03	0020210294	Vis, (x10)	
04	0010026284	Thermocouple	
05	0010026290	Joint plat, (x10)	
06	105832	Vis, (x10)	

MAG Version cheminée

MAG 144/1 Z

07 - Habillage



01-07-570.01

MAG Version cheminée

MAG 144/1 Z

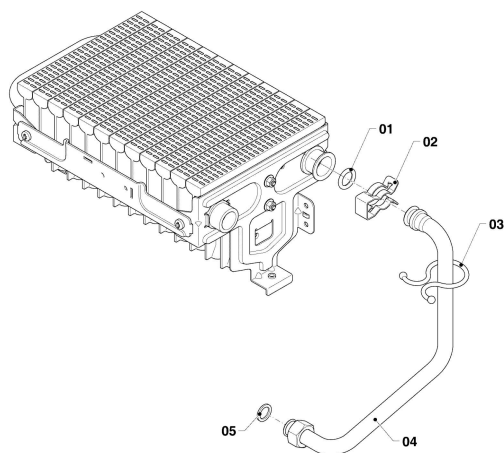
07 - Habillage

Pos.	Référence	Désignation	Remarque
01	0010026297	Boîtier coupe tirage	avec pièces 02, 03, 05
02	105832	Vis, (x10)	
03	0020210294	Vis, (x10)	
04	0010026284	Thermocouple	avec pièce 05
05	0020210294	Vis, (x10)	
06	0010026300	Habillage	avec pièce 08
07	0020206066	Adaptateur, Façade	
08	0020206122	Vis, (x10)	
09	0020206072	Panneau	
10	0020206069	Adaptateur	
11	0020206070	Adaptateur	
12	0020206071	Bouton	

MAG Version cheminée

MAG 144/1 Z

08a - Pièces de raccordement



01-08-577

MAG Version cheminée

MAG 144/1 Z

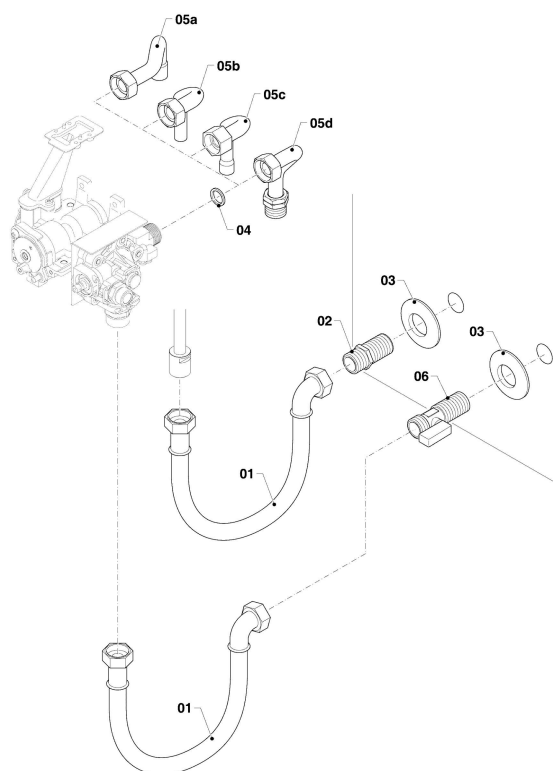
08a - Pièces de raccordement

Pos.	Référence	Désignation	Remarque
01	0010026305	Joint torique, (x10)	
02	0020132412	Clip, (x10)	
03	0020206093	Clip, (x10)	
04	0010026302	Tube	avec pièces 01, 02, 03, 05
05	0020135514	Joint plat, (x10)	

MAG Version cheminée

MAG 144/1 Z

08b - Pièces de raccordement



01-08-578

MAG Version cheminée

MAG 144/1 Z

08b - Pièces de raccordement

Pos.	Référence	Désignation	Remarque
01	0010026306	Tube annelé	
02	0020206155	Raccord fileté	
03	0020206159	Rosace, (x2)	
04	0020206060	Joint plat, (x10)	
05d	0020206161	Tube gaz	avec pièce 04
06	0020206151	Vanne d'arrêt	