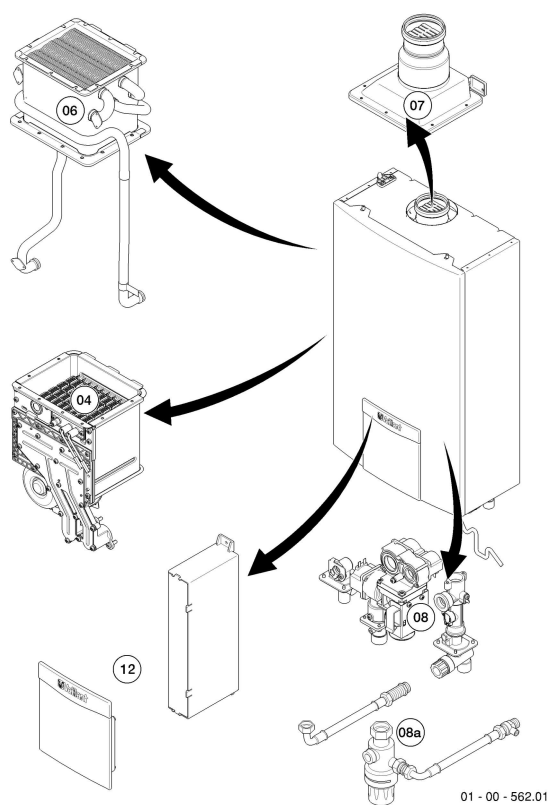


**MAG Version ventouse (turbo)**

MAG 155/1-5 RT R2

Vue d'ensemble



**MAG Version ventouse (turbo)**

MAG 155/1-5 RT R2

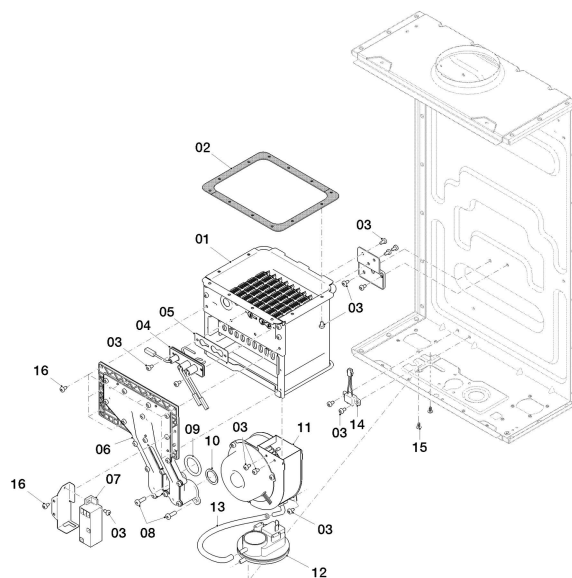
Vue d'ensemble

Pos.	Groupe de vue
04	Brûleur
06	Échangeur de chaleur
07	Habillage
08	Pièces de raccordement
08a	Pièces de raccordement
12	Tableau électrique

**MAG Version ventouse (turbo)**

MAG 155/1-5 RT R2

04 - Brûleur



01 - 04 - 565

**MAG Version ventouse (turbo)**

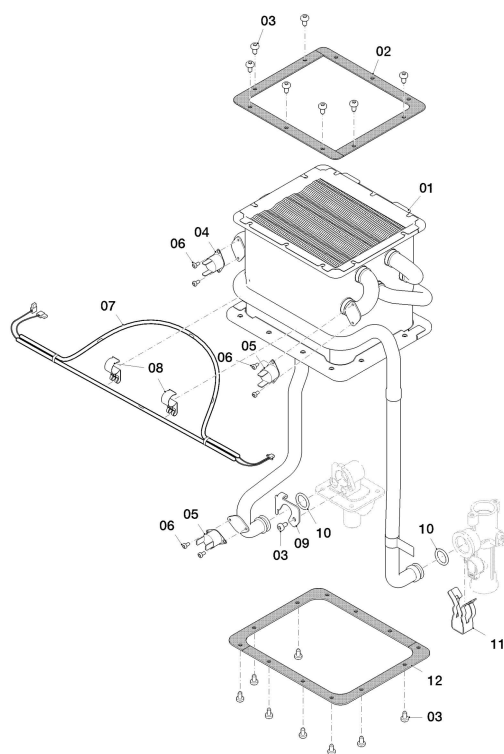
MAG 155/1-5 RT R2

04 - Brûleur

Pos.	Référence	Désignation	Remarque
00	0010035703	Kit changement de gaz au G31	MAG 155/1-5 RT R2, non représenté
00	0010035704	Kit changement de gaz au G20, G25	MAG 155/1-5 RT R2, non représenté
01	0010035690	Brûleur	MAG 155/1-5 RT R2, avec pièces 02, 03, 05, 09, 10, 2Esi
01	0010035691	Brûleur	MAG 155/1-5 RT R2, avec pièces 02, 03, 05, 09, 10, 3P
02	0010027080	Sachet de joints	MAG 155/1-5 RT R2
03	0020127099	Vis, (x10)	
04	0010027067	Bougie d'allumage et contrôle	avec pièce 05
05	0010027068	Joint	
06	0010035715	Distributeur	MAG 155/1-5 RT R2, avec pièces 08, 09, 10, 16, 2Esi
06	0010035716	Distributeur	MAG 155/1-5 RT R2, avec pièces 08, 09, 10, 16, 3P
07	0010027066	Allumeur	avec pièce 03
08	0020132419	Vis, (x10)	
09	0010027072	Joint torique, (x10)	
10	0020132405	Joint torique, (x10)	
11	0010027074	Extracteur / Ventilateur	MAG 155/1-5 RT R2, avec pièces 03, 13
12	0010027092	Pressostat	MAG 155/1-5 RT R2, avec pièces 03, 13
13	0010027076	Tuyau flexible	
14	0020211909	Capteur	avec pièce 03
15	0020211568	Vis (x10)	
16	0020127100	Vis, (x10)	

**MAG Version ventouse (turbo)**

MAG 155/1-5 RT R2  
06 - Échangeur de chaleur



01 - 06 - 538

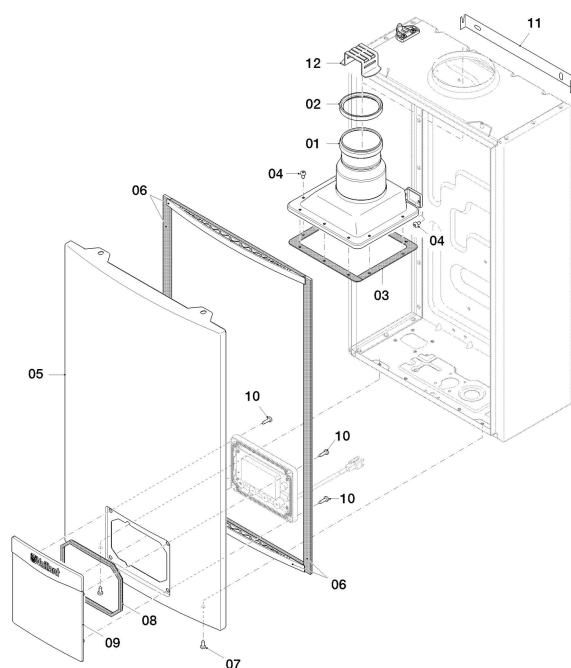
**MAG Version ventouse (turbo)**MAG 155/1-5 RT R2  
06 - Échangeur de chaleur

Pos.	Référence	Désignation	Remarque
00	0020234539	Acc. 0020234539	non représenté, accessoire, non livrable comme pièce détachée
01	0010027079	Echangeur de chaleur	MAG 155/1-5 RT R2, avec pièces 02, 03, 06, 08-12
02	0010027087	Sachet de joints	MAG 155/1-5 RT R2
03	0020127099	Vis, (x10)	
04	0010036682	Dispositif de surveillance temp.sécurité	avec pièce 06
05	0020117470	Thermostat	avec pièce 06
06	0020127057	Vis, (x10)	
07	0010027081	Fusible	avec pièce 08
08	0020132416	Clip, (x10)	
09	0020132414	Clip, (x10)	
10	0010027097	Joint torique, (x10)	
11	0020132411	Clip, (x10)	
12	0010027080	Sachet de joints	MAG 155/1-5 RT R2

**MAG Version ventouse (turbo)**

MAG 155/1-5 RT R2

07 - Habillage



01 - 07 - 587

**MAG Version ventouse (turbo)**

MAG 155/1-5 RT R2

07 - Habillage

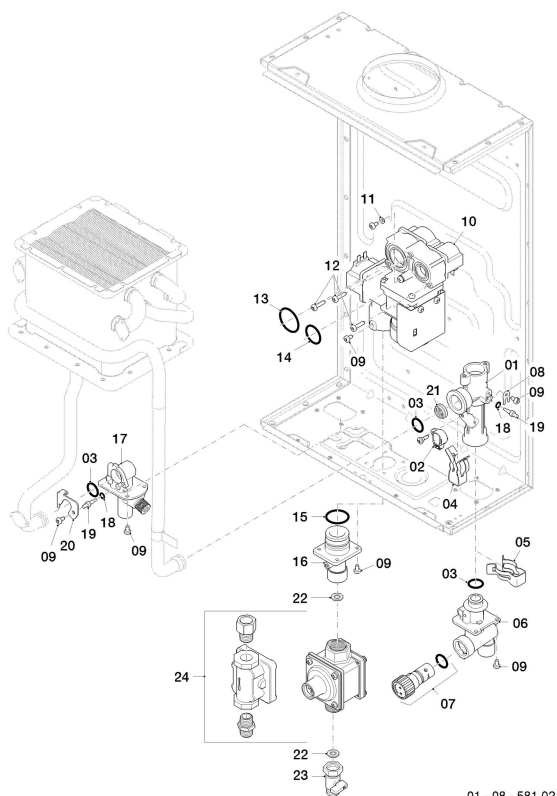
Pos.	Référence	Désignation	Remarque
01	0010028642	Collecteur fumées	MAG 155/1-5 RT R2, avec pièces 02, 03, 04
02	0010027088	Joint plat, (x5)	
03	0010027087	Sachet de joints	MAG 155/1-5 RT R2
04	0020127099	Vis, (x10)	
05	0010027082	Façade	avec pièces 06, 07
06	0010027083	Sachet de joints	
07	0020047082	Vis, (x10)	
08	0020210287	Joint	
09	0010027089	Panneau	avec pièce 08
10	0020211926	Vis, (x10)	
11	108567	Support	
12	0010028648	Diaphragme gaz	MAG 155/1-5 RT R2, 3P
12	0010035832	Diaphragme gaz	MAG 155/1-5 RT R2, 2Esi



**MAG Version ventouse (turbo)**

MAG 155/1-5 RT R2

08 - Pièces de raccordement



**MAG Version ventouse (turbo)**

MAG 155/1-5 RT R2

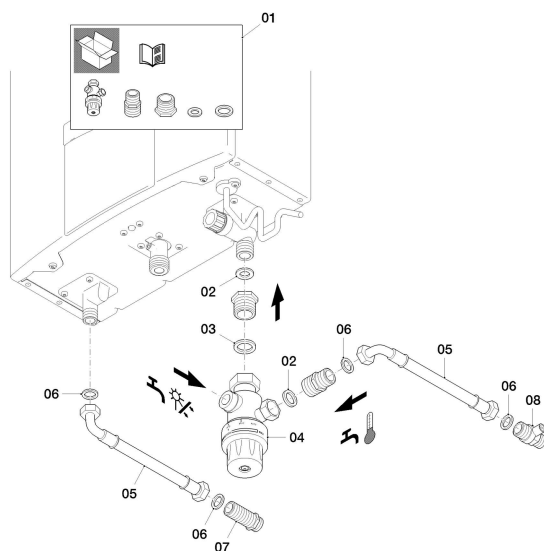
08 - Pièces de raccordement

Pos.	Référence	Désignation	Remarque
01	0010027093	Valve	avec pièces 02-05 , 08, 19, 18
02	0020184361	Capteur	
03	0010027097	Joint torique, (x10)	
04	0020132411	Clip, (x10)	avec pièces 03, 05, 09
05	0020132410	Clip, (x10)	
06	0010027095	Raccord	
07	0010027096	Filtre	avec pièces 09, 11, 12, 13, 14
08	0020132413	Clip, (x10)	
09	0020127099	Vis, (x10)	
10	0010035724	Mécanisme gaz	avec pièces 09, 11, 12, 13, 14, 2Esi
10	0010036672	Mécanisme gaz	
11	0020132409	Joint plat, (x10)	avec pièces 09, 15, 22
12	0020132419	Vis, (x10)	
13	0010027072	Joint torique, (x10)	
14	0020132405	Joint torique, (x10)	avec pièces 03, 09, 18, 20
15	0020132407	Joint torique, (x10)	
16	0020211907	Raccord	
17	0020211930	Raccord	avec pièces 08, 09, 18, 20
18	0010027094	Joint torique, (x10)	
19	0020117496	Capteur, NTC	
20	0020132414	Clip, (x10)	MAG 155/1-5 RT R2
21	111964	Limiteur de débit, 12 l/min, (x10)	
22	0020211912	Rondelle, (x5)	MAG 155/1-5 RT R2
23	0020127072	Valve, 1/2	
24	0010031382	Régulateur gaz	MAG 155/1-5 RT R2, 3P
24			MAG 155/1-5 RT R2, 2Esi, ne concerne pas ces appareils

**MAG Version ventouse (turbo)**

MAG 155/1-5 RT R2

08a - Pièces de raccordement



01 - 08 - 570

**MAG Version ventouse (turbo)**

MAG 155/1-5 RT R2

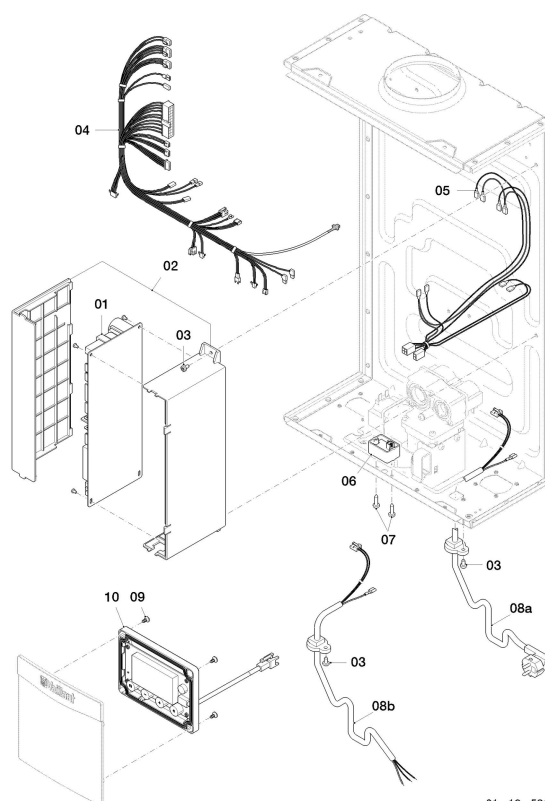
08a - Pièces de raccordement

Pos.	Référence	Désignation	Remarque
01			ne concerne pas ces appareils
02			ne concerne pas ces appareils
03			ne concerne pas ces appareils
04			ne concerne pas ces appareils
05	0010026306	Tube annelé	avec pièce 06
06	0020047095	Joint, (x10)	
07	0020211923	Raccord	avec pièce 06
08	0020206151	Vanne d'arrêt	

**MAG Version ventouse (turbo)**

MAG 155/1-5 RT R2

12 - Tableau électrique



01 - 12 - 521

**MAG Version ventouse (turbo)**MAG 155/1-5 RT R2  
12 - Tableau électrique

Pos.	Référence	Désignation	Remarque
01	0010035686	Circuit imprimé	
02	0010027100	Boitier	avec pièce 03
03	0020127099	Vis, (x10)	
04	0010027101	Faisceau	
05	0010027104	Faisceau	
06	0020211908	Interrupteur	avec pièce 07
07	0020211926	Vis, (x10)	
08a			ne concerne pas ces appareils
08b	0010027103	Câble	avec pièce 03
09	0020211926	Vis, (x10)	
10	0010027105	Boitier	avec pièce 09