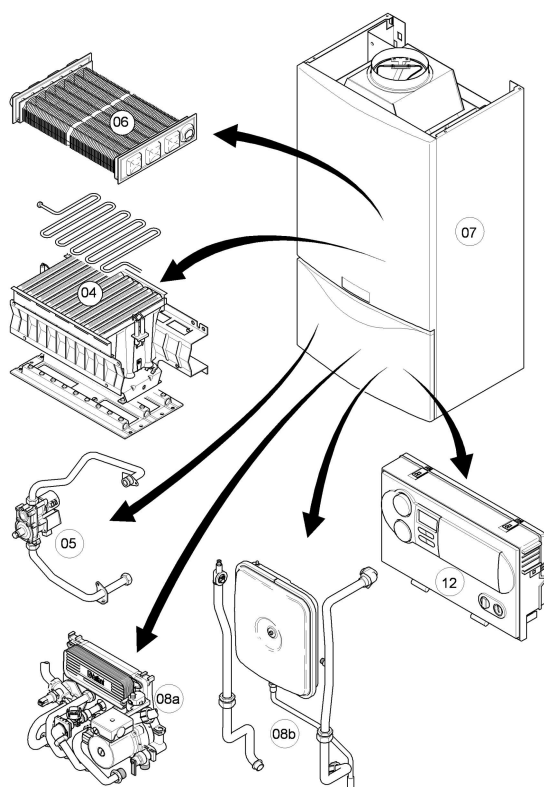


**VU/VUW Version cheminée (atmoTOP & T4 & atmoTEC)**

VUW 244/4-5 (H-FR) R7

Vue d'ensemble



02 - 00 - 089.01

**VU/VUW Version cheminée (atmoTOP & T4 & atmoTEC)**

VUW 244/4-5 (H-FR) R7

Vue d'ensemble

Pos.	Groupe de vue
04	Brûleur
05	Bloc gaz
06	Échangeur de chaleur
07	Pièces de habillage
08a	Pièces hydrauliques
08b	Pièces hydrauliques
08c	Pièces de raccordement
12	Coffret électrique



**VU/VUW Version cheminée (atmoTOP & T4 & atmoTEC)**

VUW 244/4-5 (H-FR) R7

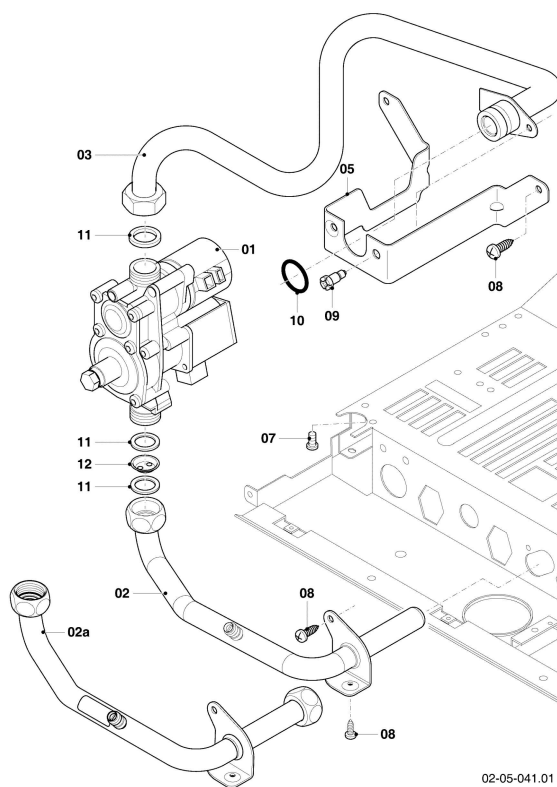
04 - Brûleur

Pos.	Référence	Désignation	Remarque
01	0020068030	Brûleur, atmo 24 kW H,L	avec pièces 04, 10, 11, 12, 13, 14
02	0020068038	Rampe, 24 kW H	avec pièces 11, 13, 14
03	0010034042	Tôle de protection	
04	118597	Tube refroidisseur brûleur	avec pièce 12
05	0020068116	Tube	avec pièce 12
06	0020068110	Tube	avec pièce 12
07	0020068043	Bougie d'allumage	avec pièce 09
08	0020068041	Bougie d'allumage (incl. câble)	avec pièce 09
09	105902	Vis hexagonale, (x10)	
10	0020107695	Vis, (x10)	
11	105839	Vis, (x10)	
12	981146	Joint, (x10)	
13	0020107733	Vis	
14	0020107693	Joint torique, (x10)	
15	0020068056	Patte support	avec pièce 10

**VU/VUW Version cheminée (atmoTOP & T4 & atmoTEC)**

VUW 244/4-5 (H-FR) R7

05 - Bloc gaz



02-05-041.01

**VU/VUW Version cheminée (atmoTOP & T4 & atmoTEC)**

VUW 244/4-5 (H-FR) R7

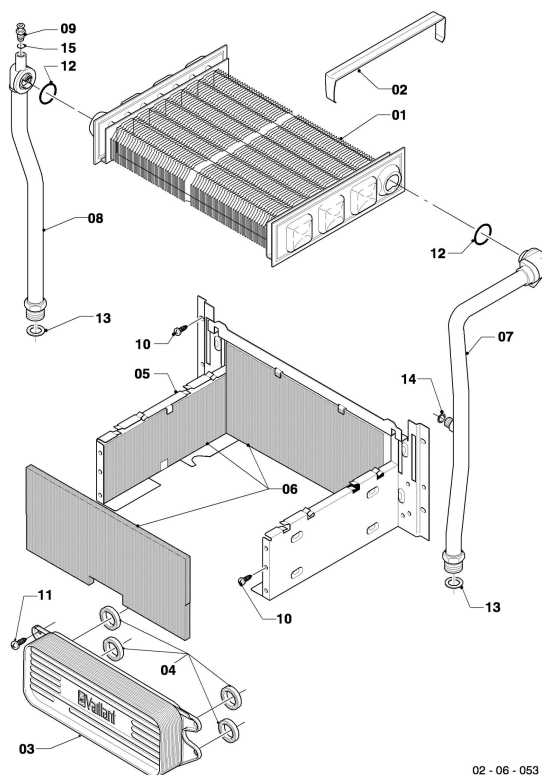
05 - Bloc gaz

Pos.	Référence	Désignation	Remarque
01	0020053968	Vanne (avec régulateur)	avec pièces 07, 11
02			VUW 244/4-5 (H-FR) R7, ne concerne pas ces appareils
02a	0010034046	Tube gaz, au-dessous	VUW 244/4-5 (H-FR) R7, avec pièces 08, 11
03	0020068050	Tube	avec pièces 09, 10, 11
05	0020068056	Patte support	avec pièce 08
07	0010027607	Vis, (x10)	
08	0020107695	Vis, (x10)	
09	0020107733	Vis	
10	0020107693	Joint torique, (x10)	
11	981142	Joint plat, (x10)	
12	0010034038	Injecteur, 2 x 3,75	avec pièce 11

**VU/VUW Version cheminée (atmoTOP & T4 & atmoTEC)**

VUW 244/4-5 (H-FR) R7

06 - Échangeur de chaleur



**VU/VUW Version cheminée (atmoTOP & T4 & atmoTEC)**

VUW 244/4-5 (H-FR) R7

06 - Échangeur de chaleur

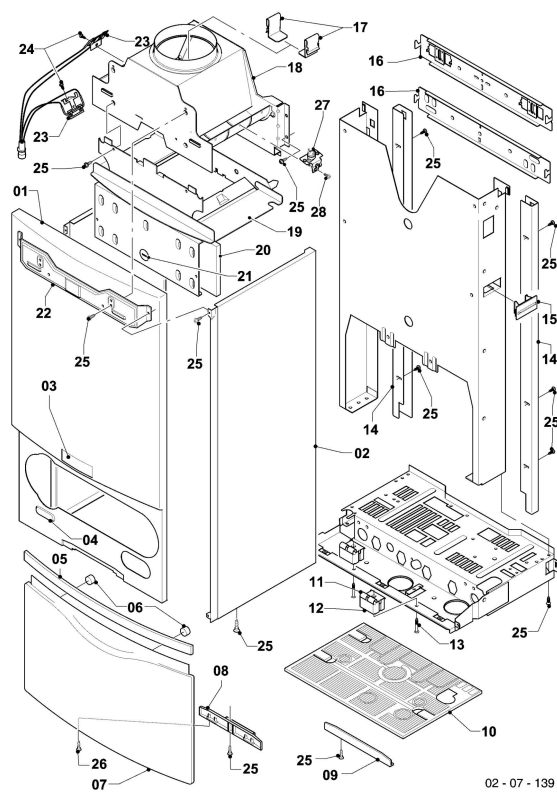
Pos.	Référence	Désignation	Remarque
01	065130	Echangeur	avec pièces 02, 12
02	0010034043	Panneau	
03	0020020018	Echangeur sanitaire, 11 (13) plaques	avec pièces 04, 11
04	178969	Joint, type C, (x10)	
05	117553	Chambre de combustion	avec pièces 06, 10
06	0020068069	Isolant, atmo 24 kW, kit	
07	0020068110	Tube	avec pièces 12, 13, 14
08	0020068099	Tube	avec pièces 09, 12, 13, 15
09	140015	Vis de purge	avec pièce 15
10	0020107695	Vis, (x10)	
11	178967	Vis, M5x18 mm, (x10)	
12	981170	Joint torique, (x10)	
13	981140	Joint, 3/4, (x10)	
14	981146	Joint, (x10)	
15	981166	Joint torique, (x10)	



VU/VUW Version cheminée (atmoTOP & T4 & atmoTEC)

VUW 244/4-5 (H-FR) R7

07 - Pièces de habillage



**VU/VUW Version cheminée (atmoTOP & T4 & atmoTEC)**

VUW 244/4-5 (H-FR) R7

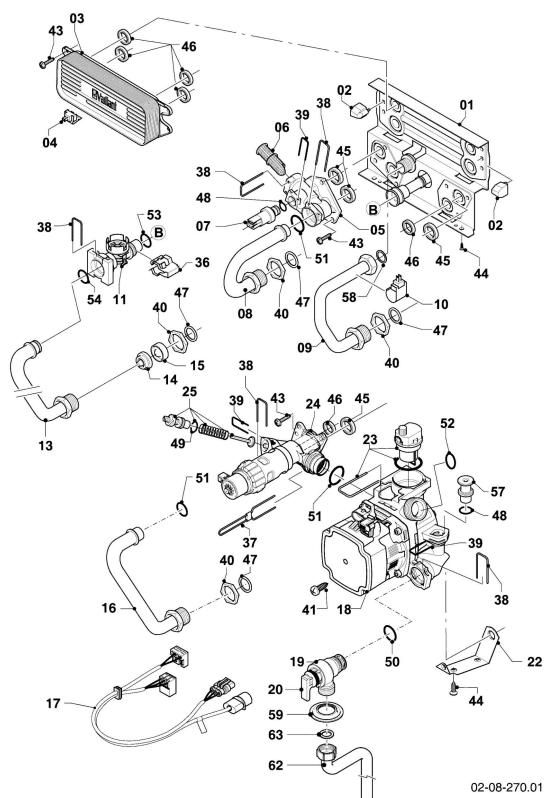
07 - Pièces de habillage

Pos.	Référence	Désignation	Remarque
01	0020039073	Façade	avec pièces 03, 04, 25
02	0020039074	Panneau latéral	avec pièce 25
03	118096	Plaque de firme, kit	
04	0020068070	Panneau (set)	
05	180942	Manette (blanc)	avec pièce 06
06	0020068136	Aimant de porte, (x2)	
07	0020039076	Couvercle	avec pièces 05, 06, 08, 25
08	0020039077	Charnière	avec pièces 25, 26
09			ne concerne pas ces appareils
10			ne concerne pas ces appareils
11	0020039079	Support	avec pièce 13
12	0020039080	Entretoise	
13	235708	Vis	
14	0020068074	Entretoise (set)	avec pièce 25
15	0020068076	Clip (patte support vase d'expansion)	
16	0020068077	Patte support	
16	0020130588	Kit de fixation (vis + rondelles)	non représenté
17	0010034044	Clip, (x2)	
18	0020270732	Boîtier coupe tirage, 24/25kW	avec pièce 17
19	0020068084	Couvercle, 24 kW H,L	avec pièces 20, 21, 25
20			voir sous-ensemble 06 Échangeur de chaleur
21	161240	Couvercle d'inspection	
22	0020068086	Patte support	avec pièce 25
23	0010025789	Capteur de sortie fumées	avec pièce 24
24	0010027609	Vis, (x10)	
25	0020107695	Vis, (x10)	
26	193538	Vis, (x10)	
27	0010025793	Capteur, kit	avec pièce 28
28	108542	Vis, (x10)	

**VU/VUW Version cheminée (atmoTOP & T4 & atmoTEC)**

VUW 244/4-5 (H-FR) R7

08a - Pièces hydrauliques



**VU/VUW Version cheminée (atmoTOP & T4 & atmoTEC)**

VUW 244/4-5 (H-FR) R7

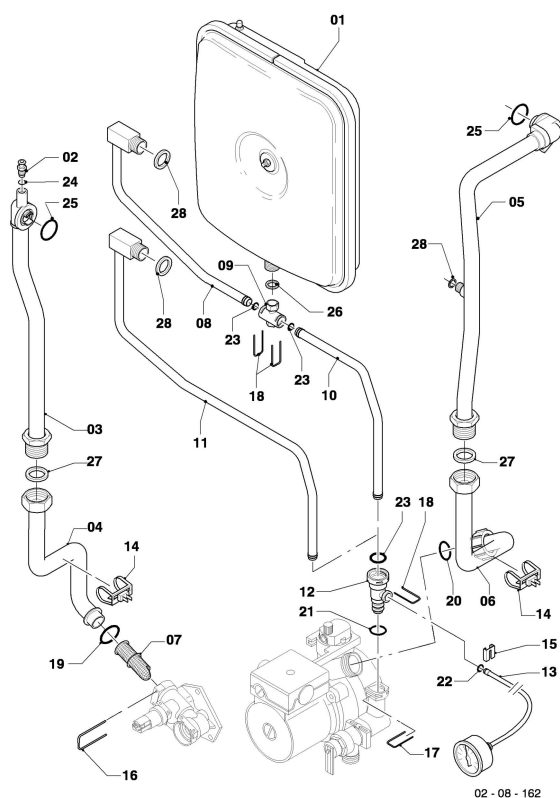
08a - Pièces hydrauliques

Pos.	Référence	Désignation	Remarque
01	178965	Support	avec pièces 02, 36, 42, 43, 44, 45, 46, 51, 53, 58
02	193536	Guide, (x2)	
03	0020020018	Echangeur sanitaire, 11 (13) plaques	avec pièces 43, 46
04	103430	Sonde CTN	
05	0020140559	Raccord, plastique composite	avec pièces 38, 39, 43, 45, 48, 51
06	179030	Filtre	avec pièces 38, 51
07	0020059717	Capteur (pression de l'eau)	avec pièces 39, 48
08	179033	Tube	avec pièces 40, 47, 51
09	179034	Tube	avec pièces 40, 47, 58
10			ne concerne pas ces appareils
11	178988	Ensemble debistat	avec pièces 36, 38, 53, 54
13	117306	Tube	avec pièces 15, 47, 54
14	012984	Limiteur, 7,3 l/min	
15	074514	Filtre	
16	180999	Tube	avec pièces 47, 51
17	0020221618	Câble, pompe Grundfos	
18	0020233502	Pompe	avec pièces 17, 22, 23, 38, 39, 41, 45, 46, 47, 48, 50, 51, 52
19	0020275015	Soupape, de sécurité 3 bar	avec pièces 20, 38, 50
20			non livrable seul, voir pos. 19
21			ne concerne pas ces appareils
22	178984	Support	avec pièce 44
23	104521	Purgeur automatique	
24	0020020015	Vanne 3 voies, plastique	avec pièces 25, 38, 39, 42, 43, 45, 46, 51
25	178980	By-pass manual	avec pièce 39
36	178966	Clip	
37	178981	Clip	
38	178992	Clip, (x10)	
39	0020107694	Clip, (x5)	
40	0020144600	Ecrou, 3/4, (x4)	
41	0020133833	Vis, (x10)	
43	178967	Vis, M5x18 mm, (x10)	
44	0020107695	Vis, (x10)	
45	193535	Joint, type C, (x10)	
46	178969	Joint, type C, (x10)	
47	981140	Joint, 3/4, (x10)	
48	178993	Joint torique, (x10)	
49	981165	Joint torique, (x10)	
50	178986	Joint torique, (x10)	
51	193537	Joint torique, (x10)	
52	193539	Joint torique, (x10)	
53	178991	Joint torique, (x10)	
54	981163	Joint torique, (x10)	
55	981146	Joint, (x10)	
57			ne concerne pas ces appareils
58	981142	Joint plat, (x10)	
59	0020085467	Joint plat	
62	0020010297	Tube, soupape de sécurité, cuivre	avec pièce 63
63	0020010298	Joint plat, (x10)	

VU/VUW Version cheminée (atmoTOP & T4 & atmoTEC)

VUW 244/4-5 (H-FR) R7

08b - Pièces hydrauliques



**VU/VUW Version cheminée (atmoTOP & T4 & atmoTEC)**

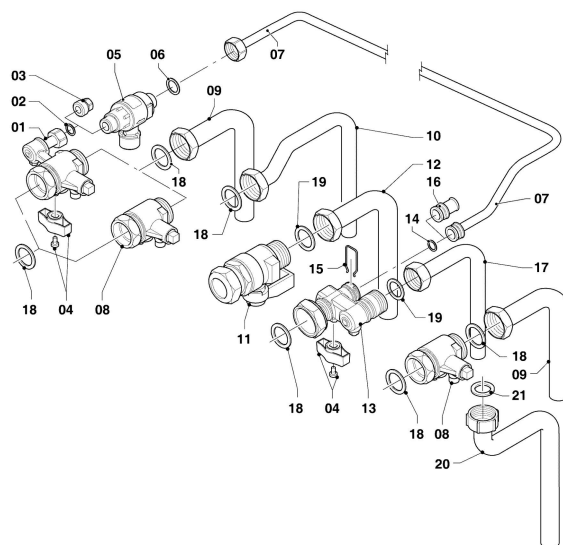
VUW 244/4-5 (H-FR) R7

08b - Pièces hydrauliques

Pos.	Référence	Désignation	Remarque
01	0020178056	Vase d'expansion 12 L	avec pièce 26
02	140015	Vis de purge	avec pièce 24
03	0020068099	Tube	avec pièces 02, 24, 25, 27
04	0020068104	Tube	avec pièces 16, 19, 27
05	0020068110	Tube	avec pièces 25, 27, 28
06	0020130764	Tube	avec pièces 20, 27
07	179030	Filtre	avec pièces 16, 19
08	0020068116	Tube	avec pièces 18, 23, 28
09	0020068119	Adaptateur	avec pièces 18, 23, 26
10	0020068114	Tube	avec pièces 18, 23
11			ne concerne pas ces appareils
12	0020068118	Adaptateur	avec pièces 15, 17, 18, 21, 22, 23
13	180982	Manomètre	avec pièces 15, 22
14	0020068120	Sonde CTN, 19 mm	
15	0020107709	Patte support	
16	178992	Clip, (x10)	
17	0020107694	Clip, (x5)	
18	0020068126	Clip, (x10)	
19	193537	Joint torique, (x10)	
20	193539	Joint torique, (x10)	
21	178993	Joint torique, (x10)	
22	981155	Joint torique, (x10)	
23	0020068130	Joint torique, (x10)	
24	981166	Joint torique, (x10)	
25	981170	Joint torique, (x10)	
26	981149	Joint, (x10)	
27	981140	Joint, 3/4, (x10)	
28	981146	Joint, (x10)	

**VU/VUW Version cheminée (atmoTOP & T4 & atmoTEC)**

VUW 244/4-5 (H-FR) R7  
08c - Pièces de raccordement



02-08-159.02

**VU/VUW Version cheminée (atmoTOP & T4 & atmoTEC)**

VUW 244/4-5 (H-FR) R7

08c - Pièces de raccordement

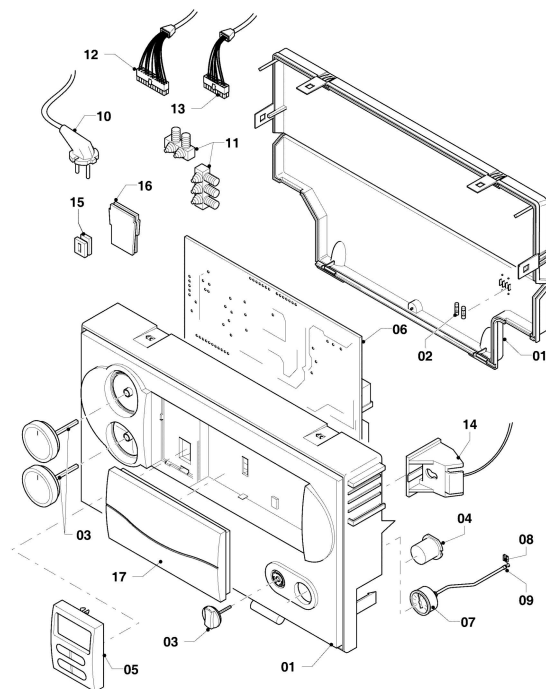
Pos.	Référence	Désignation	Remarque
01	0020057430	Clapet	avec pièces 02, 03, 04, 18
02	981146	Joint, (x10)	
03	0020057435	Bouchon	avec pièce 02
04	0020010292	Manette, (x2)	
05	0020057241	Disconnecteur	avec pièces 02, 06
06	981146	Joint, (x10)	
07	0020057242	Douille	avec pièces 06, 14, 15
08	0020057433	Vanne d'arrêt	avec pièce 18
09	0020057426	Douille	avec pièce 18
10	0020057429	Douille	avec pièce 18
11			VUW 244/4-5 (H-FR) R7, ne concerne pas ces appareils
11a	0010034047	Robinet gaz, G1/2 x G1/2	VUW 244/4-5 (H-FR) R7, avec pièce 19
12	0020057427	Douille	avec pièce 19
13	0020057432	Clapet	avec pièces 04, 14, 15, 16, 18, 19
14	981154	Joint torique, (x10)	
15	0020107694	Clip, (x5)	
16	0020057434	Bouchon	avec pièces 14, 15
17	0020057428	Douille	avec pièce 19
18	981152	Joint, (x10)	
19	981142	Joint plat, (x10)	
20	0020010297	Tube, soupape de sécurité, cuivre	avec pièce 21
21	0020010298	Joint plat, (x10)	



**VU/VUW Version cheminée (atmoTOP & T4 & atmoTEC)**

VUW 244/4-5 (H-FR) R7

12 - Coffret électrique



02-12-051.01

**VU/VUW Version cheminée (atmoTOP & T4 & atmoTEC)**

VUW 244/4-5 (H-FR) R7

12 - Coffret électrique

Pos.	Référence	Désignation	Remarque
00	253815	Raccordement (jeu)	non représenté
01	0020037661	Boîtier (Performance, blanc)	avec pièces 02, 03
02	0020067507	Fusible, 2,0 A T2H, (x10)	2,0 AT
03	0020037662	Boutons blanc, kit de 3	
04			ne concerne pas ces appareils
05	0020056562	Affichage (blanc)	
06	0020258881	Circuit imprimé	
07	180982	Manomètre	avec pièces 08, 09
08	0020107709	Patte support	
09	981155	Joint torique, (x10)	
10			ne concerne pas ces appareils
11	078533	Serre-câble	
12	0020128699	Faisceau VCW classic	Vanne gaz, capteur pression de l'eau, vanne trois voies, capteur de débit, capteur NTC eau chaud sanitaire
13	0020270738	Faisceau, gauche	détecteur de flamme, capteur gaz brûlés, capteur STB, capteur NTC tuyau débit et retour
14	0020041932	Bretelle	
15	139438	Bouchon parroie ebox	
16	0020041940	Bouchon	
17	0020130231	Panneau puits de régulateur, blanc	