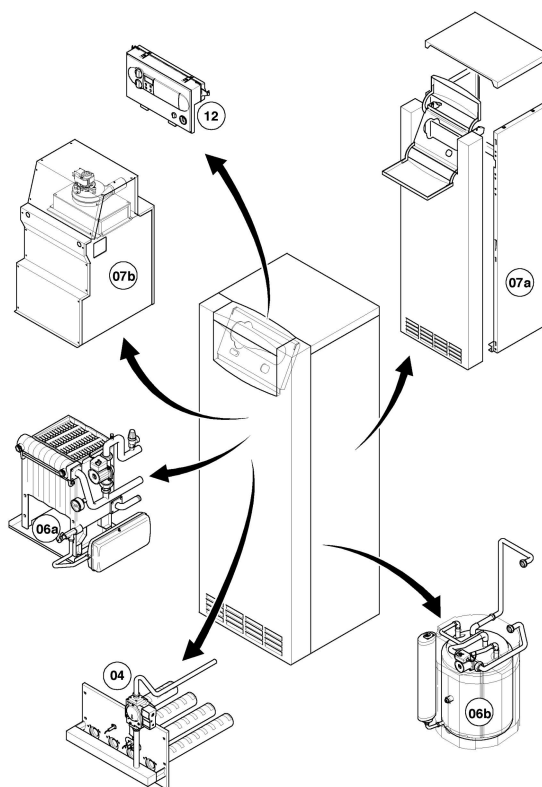


**VKC (atmoVIT - turboVIT)**

VKC 325/1-5 120

Vue d'ensemble



03 - 00 - 064

**VKC (atmoVIT - turboVIT)**

VKC 325/1-5 120

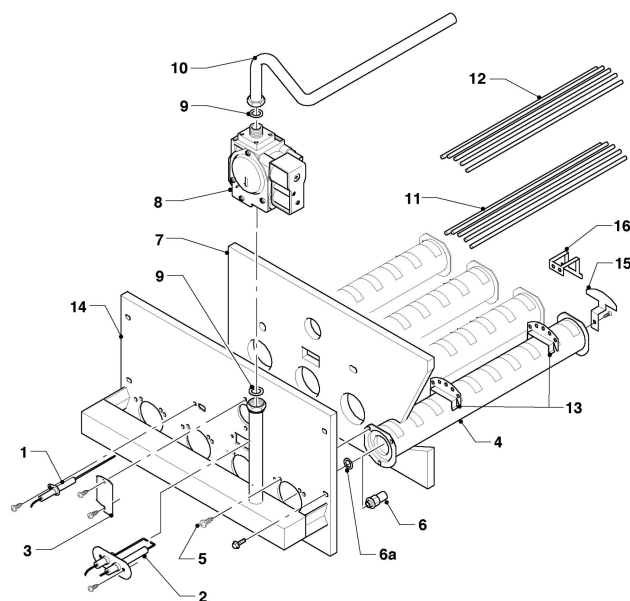
Vue d'ensemble

Pos.	Groupe de vue
04	Brûleur
06	Bloc fonte
06b	Ballon sanitaire
07a	Habillage
07b	Chambre de combustion
12	Tableau électrique

VKC (atmoVIT - turboVIT)

VKC 325/1-5 120

04 - Brûleur



03 - 04 - 063

**VKC (atmoVIT - turboVIT)**

VKC 325/1-5 120

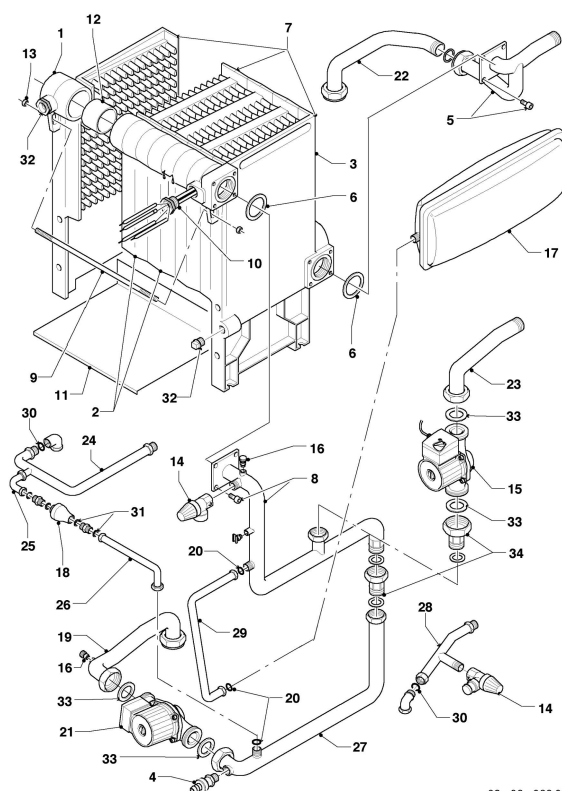
04 - Brûleur

Pos.	Référence	Désignation	Remarque
01	090755	Electrode de sécurité	
02	090756	Electrode d'allumage	
03	072186	Tôle de recouvrement	
04	132742	Accroche flamme	
05	219656	Jeu de fixation	avec vis et clips
06	202903	Jeu de conversion injecteurs (7x D 2,55)	GN, 7 x gicleur D 2,55
06	202906	Jeu de conversion injecteurs (7x D 1,55)	PB 29/37, gicleur D 1,55
06a	981355	Joint, (x10)	avec pièce 06
07	210797	Plaque d'isolation	VKC 325/1-5 120
08	0020026740	Mécanisme gaz	avec pièce 09
09	981140	Joint, 3/4, (x10)	
10	123552	Raccord gaz	avec pièce 09
11	107733	Jeu de barres céramiques brûleur	avec barre court et longue
12	107733	Jeu de barres céramiques brûleur	avec barre court et longue
13	099021	Support	
14	184974	Tôle brûleur	VKC 325/1-5 120
15	283030	Tôle de blocage	
16	092284	Traverse	

VKC (atmoVIT - turboVIT)

VKC 325/1-5 120

06 - Bloc fonte



03 - 06 - 066.01

**VKC (atmoVIT - turboVIT)**

VKC 325/1-5 120

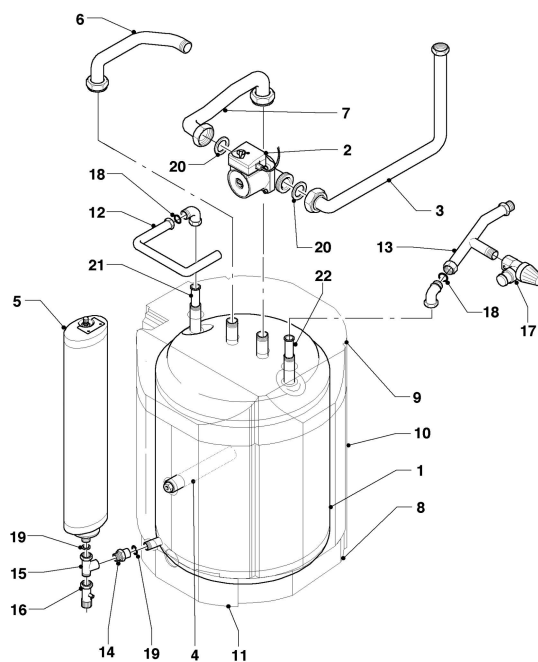
06 - Bloc fonte

Pos.	Référence	Désignation	Remarque
00	297004	Pinceau, 600x150x15x40 mm	non représenté
01	062612	Elément fonte arrière, gauche	
02	062904	Elément intermédiaire de chaudière	
03	062613	Elément fonte arrière, droit	
04	082260	Soupape de vidange	
05	094218	Tube	avec pièce 06
06	981356	Joint plat, (x10)	
07	064707	Echangeur (5 éléments)	VKC 325/1-5 120, avec pièces 01, 02, 03, 09, 12, 13 et 32
08	094216	Tube	avec pièce 06
09	060323	Barre de fixation	VKC 325/1-5 120, avec pièce 13
10	060530	Doigt de gant	
11	296887	Tôle de fond	VKC 325/1-5 120
12	061526	Nipple de chaudière (x2)	
13	114809	Ecrou hexagonal, 530128VZ8	
14	190732	Soupape de sécurité	3 bar
14	190756	Soupape de sécurité sanitaire	8 bar
15	0010032764	Câble	doit être commandé en plus de la pompe à haute efficacité énergétique
15	0010032801	Pompe haute efficacité	câble à commander en plus de la pompe à haute efficacité énergétique
15	160808	Pompe	en raison de la réglementation européenne, cette référence sera remplacée par une pompe à haute efficacité énergétique
16	0020018074	Purgeur	non représenté
16	060051	Purgeur manuel	
17	181051	Vase d'expansion, 10 L	avec pièce 20
18	0020038971	Clapet	
19	094220	Tube	avec pièce 33
19	110520	Kit de raccordement VKC atmoVIT	pour pos. 19 (non représenté)
20	981149	Joint, (x10)	
21	0010030648	Pompe haute efficacité	avec pièce 33, câble à commander en plus de la pompe à haute efficacité énergétique
21	0010032768	Câble	doit être commandé en plus de la pompe à haute efficacité énergétique
21	160813	Pompe, ballon	avec pièce 33, en raison de la réglementation européenne, cette référence sera remplacée par une pompe à haute efficacité énergétique
22	094221	Tube	
22	110520	Kit de raccordement VKC atmoVIT	pour pos. 22 (non représenté)
23	094217	Tube	avec pièce 33
24	092490	Tube	
25	092485	Tube	
26			non livrable seul
27	092487	Tube	avec pièce 33
28	094223	Tube	
29	0020185487	Tube	
30	981140	Joint, 3/4, (x10)	
31	981379	Joint plat, (x10)	
32	139509	Bouchon, bloc fonte (R 1/2+R 3/8)	en R 1/2 et l' autre R 3/8
33	980325	Joint plat	
34	014745	Soupape	

**VKC (atmoVIT - turboVIT)**

VKC 325/1-5 120

06b - Ballon sanitaire



03 - 06 - 068

**VKC (atmoVIT - turboVIT)**

VKC 325/1-5 120

06b - Ballon sanitaire

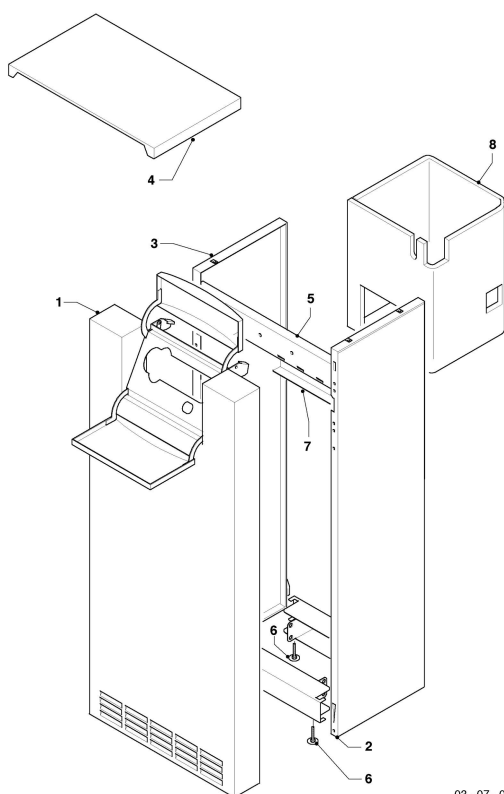
Pos.	Référence	Désignation	Remarque
00	079185	Isolation	non représenté
01	064093	Ballon	
02	0010030648	Pompe haute efficacité	câble à commander en plus de la pompe à haute efficacité énergétique
02	0010032768	Câble	doit être commandé en plus de la pompe à haute efficacité énergétique
02	160813	Pompe, ballon	en raison de la réglementation européenne, cette référence sera remplacée par une pompe à haute efficacité énergétique
03	092487	Tube	
04	295845	Anode	
05	181087	Vase d'expansion	
06	094221	Tube	
06	110520	Kit de raccordement VKC atmoVIT	pour pos. 06 (non représenté)
07	094220	Tube	
07	110520	Kit de raccordement VKC atmoVIT	pour pos. 07 (non représenté)
08	079183	Isolations (Set au-dessus/au-dessous)	
09	079183	Isolations (Set au-dessus/au-dessous)	
10	079187	Isolations (Set gauche/droite)	
11	079187	Isolations (Set gauche/droite)	
12	092490	Tube	
13	094223	Tube	
14	136112	Double nipple	
15	129279	Raccordement en T	
16	179072	Robinet de vidange	
17	190756	Soupape de sécurité sanitaire	8 bar
18	981140	Joint, 3/4, (x10)	
19	981142	Joint plat, (x10)	
20	980325	Joint plat	
21	094230	Tube (L=640 mm, D=18 mm)	tube de devant dans il ballon sanitaire
22	094229	Canne eau chaude (L=114 mm, D=18mm)	tube de retour dans il ballon sanitaire



**VKC (atmoVIT - turboVIT)**

VKC 325/1-5 120

07a - Habillage



03 - 07 - 062

**VKC (atmoVIT - turboVIT)**

VKC 325/1-5 120

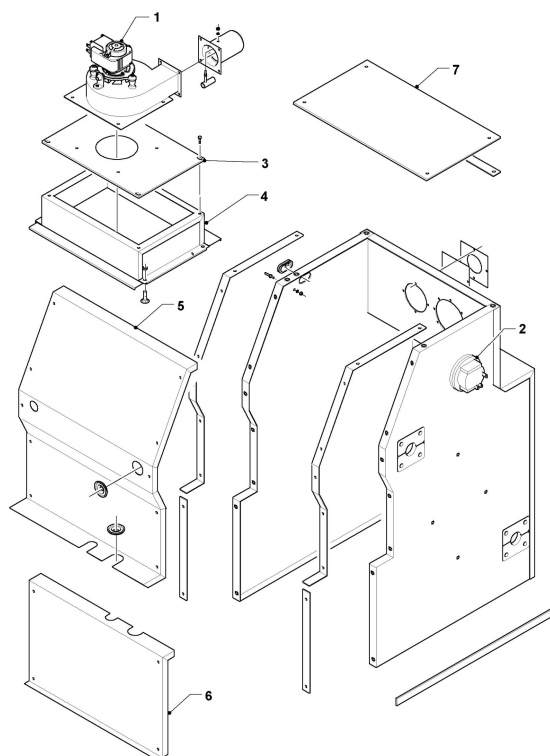
07a - Habillage

Pos.	Référence	Désignation	Remarque
00	099028	Support	pour fixer la côté contre il bloc fonte (non représenté)
00	194166	Bague de réduction F/F0/F1/F2	non représenté
01	0020085482	Plaque de firme, Vaillant 3D	à partir de 07/13 (non représenté)
01	068916	Chape	
01	118096	Plaque de firme, kit	jusqu' à 06/13 (non représenté)
02	219656	Jeu de fixation	avec vis et clips (non représenté)
03	099031	Support	pour fixer la côté (non représenté)
03	099032	Support	pour fixer la côté (non représenté)
03	207508	Panneau latéral	applicable pour les deux côtés
04	209855	Couvercle	
05	092286	Élément de support	VKC 325/1-5 120
06	0020198221	Pied, réglable	
07	092290	Élément de support	VKC 325/1-5 120
08	076647	Isolation, bloc fonte	VKC 325/1-5 120

**VKC (atmoVIT - turboVIT)**

VKC 325/1-5 120

07b - Chambre de combustion



03 - 07 - 063

**VKC (atmoVIT - turboVIT)**

VKC 325/1-5 120

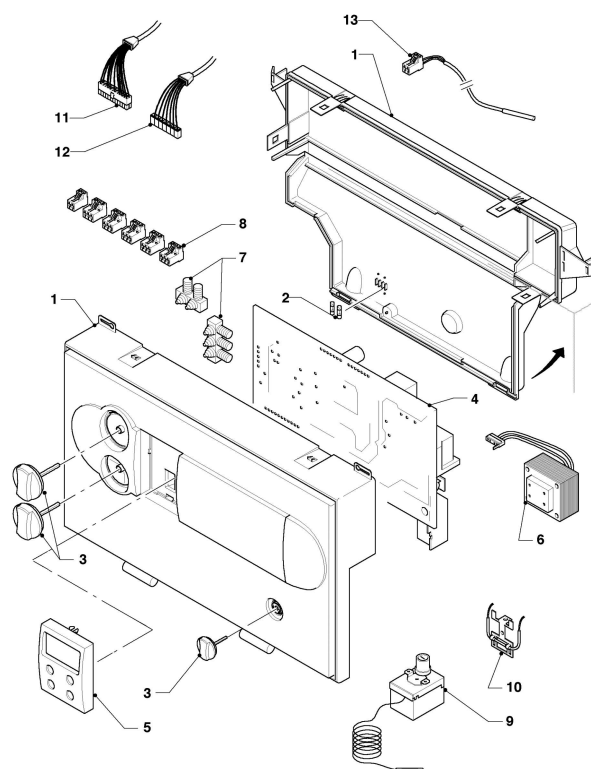
07b - Chambre de combustion

Pos.	Référence	Désignation	Remarque
00	194170	Bague de réduction F-F2	non représenté
01	190261	Extracteur	VKC 325/1-5 120
02	0020018138	Pressostat	
03	068557	Tôle de recouvrement	VKC 325/1-5 120
04	097712	Buse d'évacuation	VKC 325/1-5 120
05	298732	Tôle d'enveloppe	
06	073273	Plaque de montage	
07	068559	Tôle de recouvrement	

VKC (atmoVIT - turboVIT)

VKC 325/1-5 120

12 - Tableau électrique



03 - 12 - 054

**VKC (atmoVIT - turboVIT)**

VKC 325/1-5 120

12 - Tableau électrique

Pos.	Référence	Désignation	Remarque
00	256299	Faisceau de câblage	non représenté
01	295292	Boîtier électrique	avec pièce 03
02	251957	Fusible, T4H, (x10)	
02	251961	Fusible, 1,25 AT, (x10)	
03	114288	Boutons, gris, kit de 3	
04	130846	Circuit imprimé	
05	130822	Circuit imprimé avec display (gris)	
06	287450	Transformateur	
07	078533	Serre-câble	
08	253815	Raccordement (jeu)	avec borne 2p-bleu, 3p-blanc, 3p-turquoise, 3p-violet
08	733734	Raccordement	avec borne vert
08	733737	Raccordement	avec borne gris
09	101198	Thermocouple de surchauffe	
10	254015	Sécurité débordement spot	avec vis 235740, pas pour ces appareils
11	256292	Faisceau de câblage (vanne)	
12	256298	Faisceau de câblage	
13	253552	Capteur de température	sonde température (0,9m)
13	253583	Sonde sanitaire	sonde température (3,0m)