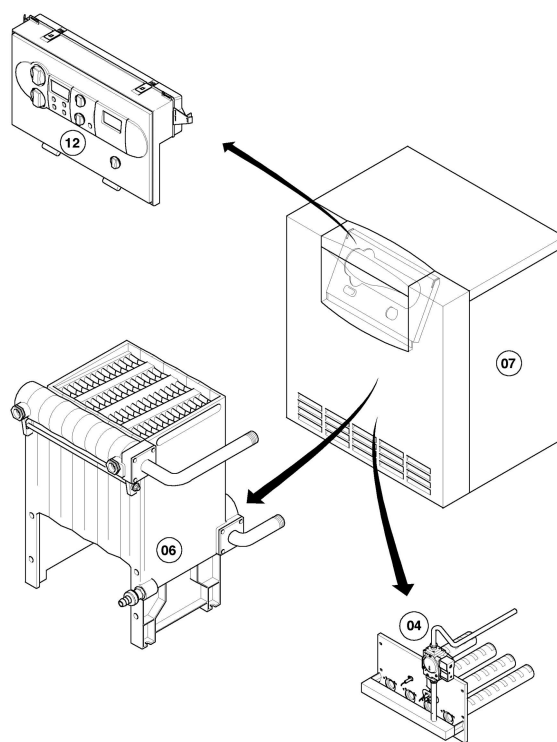


VK-VKS (atmoVIT - turboVIT)

VK FR 325/1-5

Vue d'ensemble



03 - 00 - 060

VK-VKS (atmoVIT - turboVIT)

VK FR 325/1-5

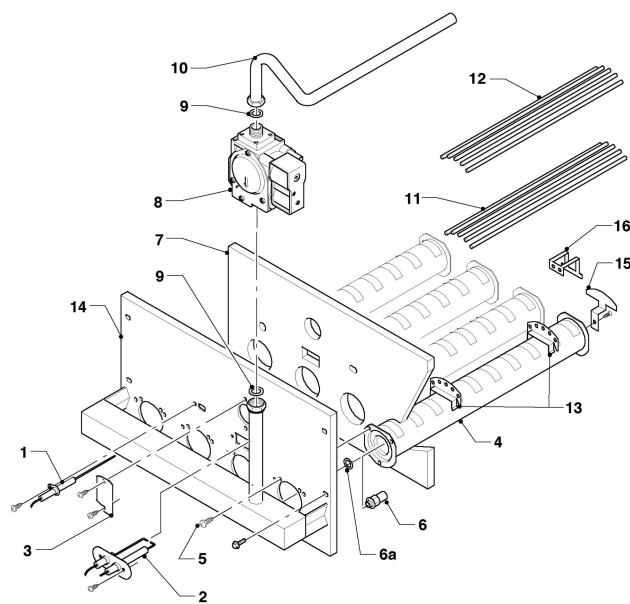
Vue d'ensemble

Pos.	Groupe de vue
04	Brûleur
06	Échangeur de chaleur
07a	Habillage
07b	Chambre de combustion
12	Tableau électrique

VK-VKS (atmoVIT - turboVIT)

VK FR 325/1-5

04 - Brûleur



03 - 04 - 063

VK-VKS (atmoVIT - turboVIT)

VK FR 325/1-5

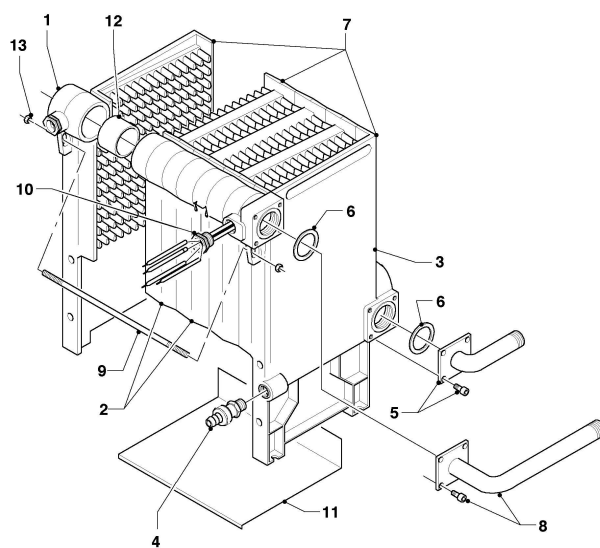
04 - Brûleur

Pos.	Référence	Désignation	Remarque
01	090755	Electrode de sécurité	
02	090756	Electrode d'allumage	
03	072186	Tôle de recouvrement	
04	132742	Accroche flamme	
05	219656	Jeu de fixation	avec vis et clips
06	202903	Jeu de conversion injecteurs (7x D 2,55)	GN, 7 x gicleur D 2,55
06	202906	Jeu de conversion injecteurs (7x D 1,55)	PB 29/37, gicleur D 1,55
06a	981355	Joint, (x10)	avec pièce 6
07	210797	Plaque d'isolation	VK FR 325/1-5
08	0020026740	Mécanisme gaz	avec pièce 09
09	981140	Joint, 3/4, (x10)	
10	123552	Raccord gaz	avec pièce 09
11	107733	Jeu de barres céramiques brûleur	avec barre court et longue
12	107733	Jeu de barres céramiques brûleur	avec barre court et longue
13	099021	Support	
14	184969	Tôle brûleur	VK FR 325/1-5
15	283030	Tôle de blocage	
16	092284	Traverse	

VK-VKS (atmoVIT - turboVIT)

VK FR 325/1-5

06 - Échangeur de chaleur



03 - 06 - 062

VK-VKS (atmoVIT - turboVIT)

VK FR 325/1-5

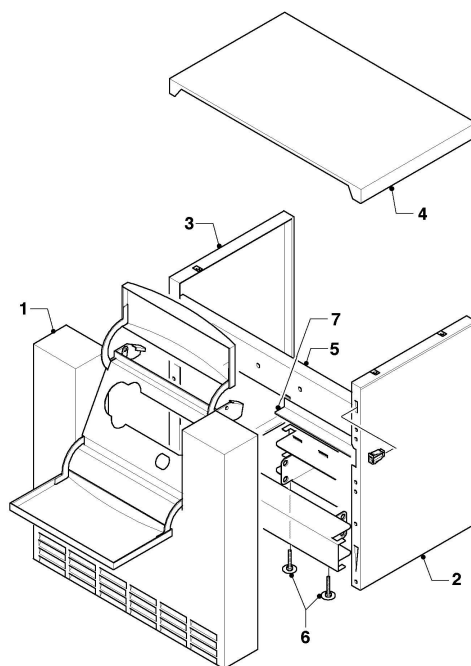
06 - Échangeur de chaleur

Pos.	Référence	Désignation	Remarque
00	0010032764	Câble	doit être commandé en plus de la pompe à haute efficacité énergétique
00	0010032801	Pompe haute efficacité	S-Kit 309275 (non représenté), câble à commander en plus de la pompe à haute efficacité énergétique
00	014745	Soupape	S-Kit 309275 (non représenté)
00	060051	Purgeur manuel	S-Kit 309275 (non représenté)
00	076647	Isolation, bloc fonte	VK FR 325/1-5, non représenté
00	101252	Manomètre	S-Kit 309275 (non représenté)
00	114411	Vase d'expansion, 10 L	S-Kit 309275 (non représenté)
00	129264	Raccord T	S-Kit 309275 (non représenté)
00	160808	Pompe	S-Kit 309275 (non représenté), en raison de la réglementation européenne, cette référence sera remplacée par une pompe à haute efficacité énergétique
00	190732	Soupape de sécurité	S-Kit 309275 (non représenté)
00	297004	Pinceau, 600x150x15x40 mm	non représenté
01	062612	Élément fonte arrière, gauche	
01	139504	Bouchon	non représenté
02	062904	Élément intermédiaire de chaudière	
03	062613	Élément fonte arrière, droit	
04	082260	Soupape de vidange	
05	094215	Tube	avec pièce 06
06	981356	Joint plat, (x10)	
07	064707	Echangeur (5 éléments)	VK FR 325/1-5, avec pièces 01-03, 09, 12, 13
08	094214	Tube	avec pièce 06
09	060323	Barre de fixation	avec pièce 13
10	060530	Doigt de gant	
11	296887	Tôle de fond	
12	061526	Nipple de chaudière (x2)	
13	114809	Ecrou hexagonal, 530128VZ8	

VK-VKS (atmoVIT - turboVIT)

VK FR 325/1-5

07a - Habillage



03 - 07 - 066

VK-VKS (atmoVIT - turboVIT)

VK FR 325/1-5

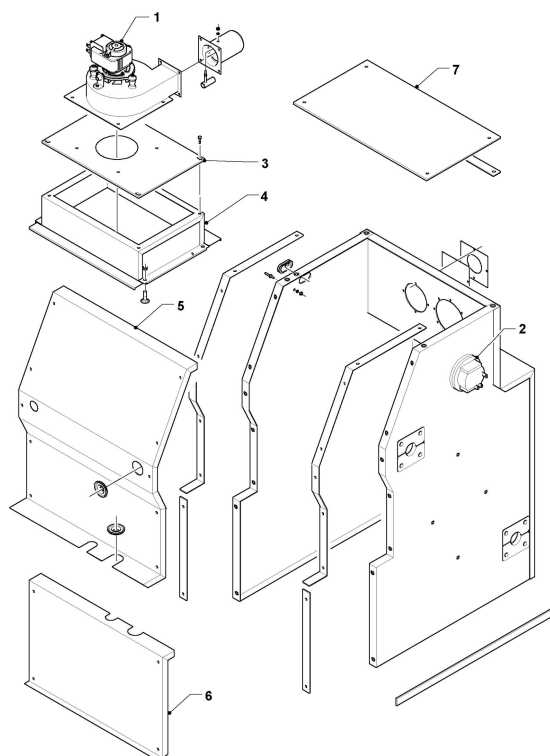
07a - Habillage

Pos.	Référence	Désignation	Remarque
00	076647	Isolation, bloc fonte	VK FR 325/1-5, non représenté
00	099028	Support	non représenté
01	0020085482	Plaque de firme, Vaillant 3D	à partir de 07/13 (non représenté)
01	068940	Chape	
01	118096	Plaque de firme, kit	jusqu' à 06/13 (non représenté)
02	207507	Panneau latéral	applicable pour les deux côtés
02	219656	Jeu de fixation	avec vis e clips
03	207507	Panneau latéral	applicable pour les deux côtés
03	219656	Jeu de fixation	avec vis e clips
04	209855	Couvercle	
05	092286	Elément de support	
06	0020198221	Pied, réglable	
07	092290	Elément de support	

VK-VKS (atmoVIT - turboVIT)

VK FR 325/1-5

07b - Chambre de combustion



03 - 07 - 063

VK-VKS (atmoVIT - turboVIT)

VK FR 325/1-5

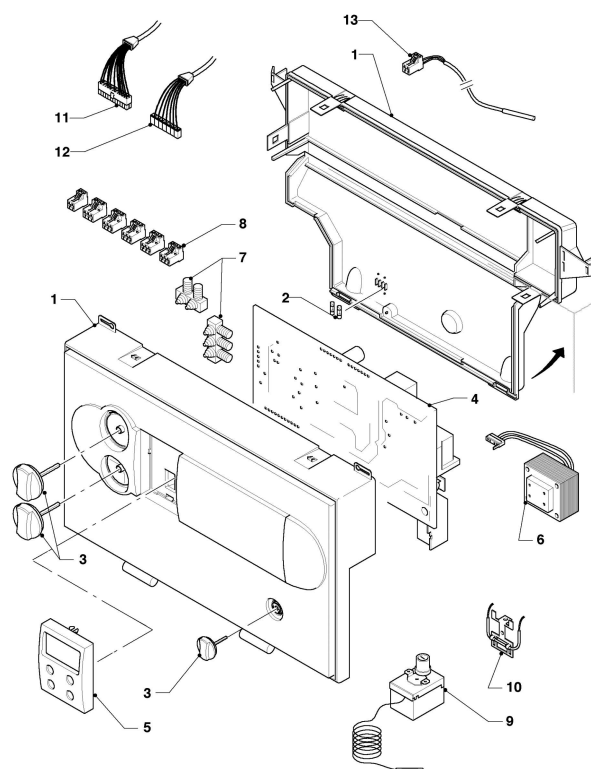
07b - Chambre de combustion

Pos.	Référence	Désignation	Remarque
00	0020209348	Joint à lèvres, silicone (DN 60)	non représenté
00	194170	Bague de réduction F-F2	non représenté
01	190261	Extracteur	VK FR 325/1-5
02	0020018138	Pressostat	
03	068557	Tôle de recouvrement	
04	097712	Buse d'évacuation	
05	298732	Tôle d'enveloppe	
06	073273	Plaque de montage	
07	068559	Tôle de recouvrement	

VK-VKS (atmoVIT - turboVIT)

VK FR 325/1-5

12 - Tableau électrique



03 - 12 - 054

VK-VKS (atmoVIT - turboVIT)

VK FR 325/1-5

12 - Tableau électrique

Pos.	Référence	Désignation	Remarque
00	252629	Connecteur X8 pour sonde	non représenté
00	256299	Faisceau de câblage	non représenté
01	295292	Boîtier électrique	avec pièce 03
02	251957	Fusible, T4H, (x10)	
02	251961	Fusible, 1,25 AT, (x10)	
03	114288	Boutons, gris, kit de 3	
04	130846	Circuit imprimé	
05	130822	Circuit imprimé avec display (gris)	
06	287450	Transformateur	
07	078533	Serre-câble	
08	253815	Raccordement (jeu)	avec borne 2p-bleu, 3p-blanc, 3p-turquoise, 3p-violet
08	733734	Raccordement	avec borne vert
08	733737	Raccordement	avec borne gris
09	101198	Thermocouple de surchauffe	
10			ne concerne pas ces appareils
11	256292	Faisceau de câblage (vanne)	
12	256301	Faisceau de câblage (Capteur)	
13	253552	Capteur de température	sonde température