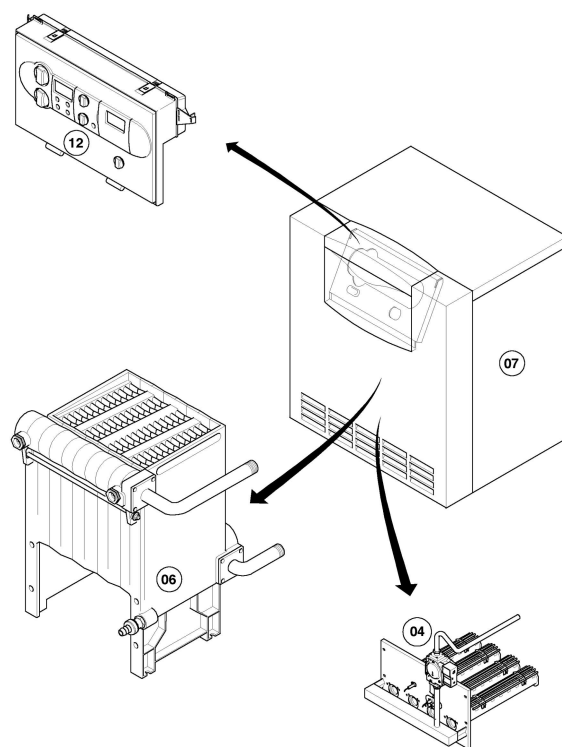


VK-VKS (atmoVIT - turboVIT)

VK 254/1-5
Vue d'ensemble



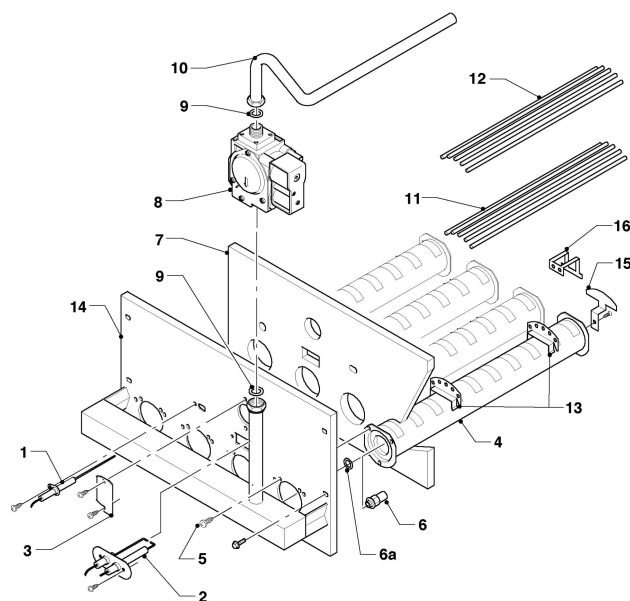
03 - 00 - 059

VK-VKS (atmoVIT - turboVIT)VK 254/1-5
Vue d'ensemble

| Pos. | Groupe de vue |
|------|--------------------|
| 04 | Brûleur |
| 06 | Bloc fonte |
| 07 | Habillage |
| 12 | Tableau électrique |

VK-VKS (atmoVIT - turboVIT)

VK 254/1-5
04 - Brûleur



03 - 04 - 063

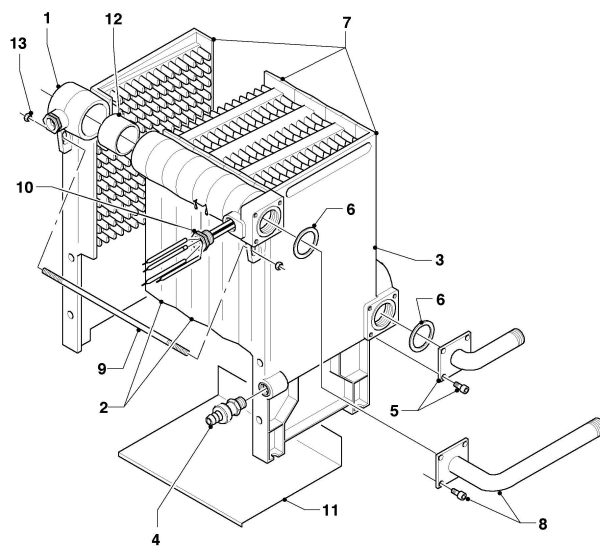
VK-VKS (atmoVIT - turboVIT)

 VK 254/1-5
 04 - Brûleur

| Pos. | Référence | Désignation | Remarque |
|------|------------|--|---------------------------------------|
| 01 | 090755 | Electrode de sécurité | |
| 02 | 090756 | Electrode d'allumage | |
| 03 | 072186 | Tôle de recouvrement | |
| 04 | 132743 | Accroche flamme | |
| 05 | 219656 | Jeu de fixation | avec vis et clips |
| 06 | 202903 | Jeu de conversion injecteurs (7x D 2,55) | VK 254/1-5, H, GN, 7 x gicleur D 2,55 |
| 06 | 202906 | Jeu de conversion injecteurs (7x D 1,55) | B, PB 29/37, gicleur D 1,55 |
| 06a | 981355 | Joint, (x10) | avec pièce 6 |
| 07 | 210796 | Plaque d'isolation | VK 254/1-5 |
| 08 | 0020026740 | Mécanisme gaz | VK 254/1-5, avec pièce 09 |
| 09 | 981140 | Joint, 3/4, (x10) | |
| 10 | 123552 | Raccord gaz | VK 254/1-5, avec pièce 09 |
| 11 | 107733 | Jeu de barres céramiques brûleur | avec barre court et longue |
| 12 | 107733 | Jeu de barres céramiques brûleur | avec barre court et longue |
| 13 | 099021 | Support | |
| 14 | 184967 | Tôle brûleur | VK I 164/1-5 |
| 14 | 184968 | Tôle brûleur | VK I 254/1-5 |
| 14 | 184969 | Tôle brûleur | VK I 324/1-5 |
| 14 | 184970 | Tôle brûleur | VK I 414/1-5 |
| 14 | 184971 | Tôle brûleur | VK I 484/1-5 |
| 14 | 184972 | Tôle brûleur | VK I 564/1-5 |
| 15 | 283030 | Tôle de blocage | |
| 16 | 092284 | Traverse | |

VK-VKS (atmoVIT - turboVIT)

VK 254/1-5
06 - Bloc fonte



03 - 06 - 062

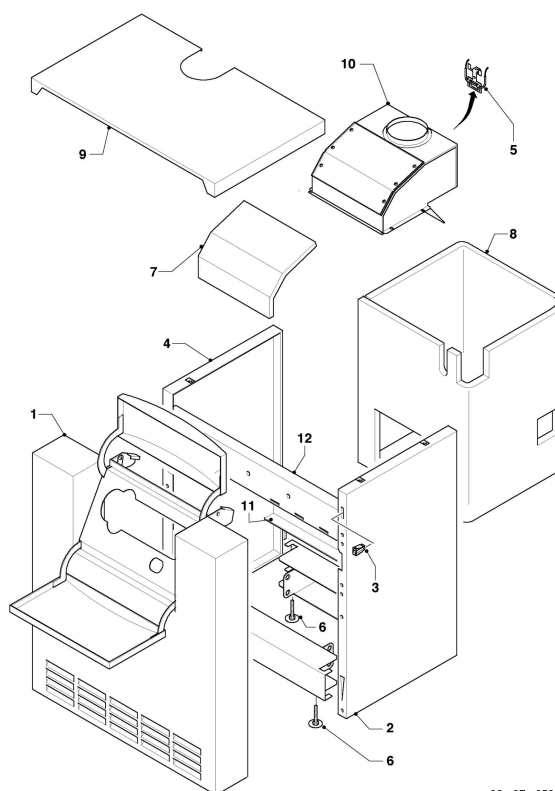
VK-VKS (atmoVIT - turboVIT)

 VK 254/1-5
 06 - Bloc fonte

| Pos. | Référence | Désignation | Remarque |
|------|------------|------------------------------------|---|
| 00 | 0010032764 | Câble | doit être commandé en plus de la pompe à haute efficacité énergétique |
| 00 | 0010032801 | Pompe haute efficacité | S-Kit 309275 (non représenté), câble à commander en plus de la pompe à haute efficacité énergétique |
| 00 | 014745 | Soupape | S-Kit 309275 (non représenté) |
| 00 | 060051 | Purgeur manuel | S-Kit 309275 (non représenté) |
| 00 | 101252 | Manomètre | S-Kit 309275 (non représenté) |
| 00 | 114411 | Vase d'expansion, 10 L | S-Kit 309275 (non représenté) |
| 00 | 129264 | Raccord T | S-Kit 309275 (non représenté) |
| 00 | 160808 | Pompe | S-Kit 309275 (non représenté), en raison de la réglementation européenne, cette référence sera remplacée par une pompe à haute efficacité énergétique |
| 00 | 190732 | Soupape de sécurité | S-Kit 309275 (non représenté) |
| 00 | 297004 | Pinceau, 600x150x15x40 mm | non représenté |
| 01 | 062612 | Élément fonte arrière, gauche | |
| 01 | 139504 | Bouchon | non représenté |
| 02 | 062904 | Élément intermédiaire de chaudière | |
| 03 | 062613 | Élément fonte arrière, droit | |
| 04 | 082260 | Soupape de vidange | |
| 05 | 094215 | Tube | avec pièce 06 |
| 06 | 981356 | Joint plat, (x10) | |
| 07 | 064706 | Echangeur (4 éléments) | VK 254/1-5, avec pièces 01, 02, 03, 09, 12, 13 |
| 08 | 094214 | Tube | avec pièce 06 |
| 09 | 060322 | Barre de fixation | VK 254/1-5, avec pièce 13 |
| 10 | 060530 | Doigt de gant | |
| 11 | 296886 | Tôle de fond | VK 254/1-5 |
| 12 | 061526 | Nipple de chaudière (x2) | |
| 13 | 114809 | Ecrou hexagonal, 530128VZ8 | |

VK-VKS (atmoVIT - turboVIT)

VK 254/1-5
07 - Habillage



03 - 07 - 059

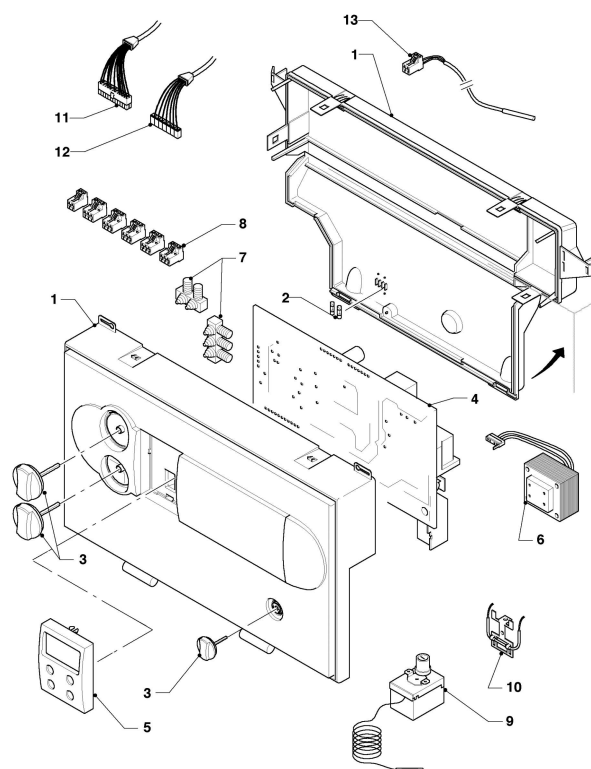
VK-VKS (atmoVIT - turboVIT)VK 254/1-5
07 - Habillage

| Pos. | Référence | Désignation | Remarque |
|------|------------|----------------------------------|--|
| 00 | 099028 | Support | pour fixer la côté contre il bloc fonte (non représenté) |
| 01 | 0020085482 | Plaque de firme, Vaillant 3D | à partir de 07/13 (non représenté) |
| 01 | 068939 | Chape | VK 254/1-5 |
| 01 | 118096 | Plaque de firme, kit | jusqu' à 06/13 (non représenté) |
| 02 | 207507 | Panneau latéral | applicable pour les deux côtés |
| 03 | 219656 | Jeu de fixation | avec vis e clips |
| 04 | 207507 | Panneau latéral | applicable pour les deux côtés |
| 05 | 254015 | Sécurité débordement spot | avec vis 235740 |
| 06 | 0020198221 | Pied, réglable | |
| 07 | 079169 | Isolation, collecteur gaz brûlés | VK 254/1-5 |
| 08 | 076646 | Isolation, bloc fonte | VK 254/1-5 |
| 09 | 209848 | Couvercle | VK 254/1-5 |
| 10 | 076599 | Collecteur gaz brûlés | VK 254/1-5 |
| 10 | 158377 | Joint d'amiante | VK 254/1-5, (non représenté) |
| 11 | 092285 | Elément de support | VK 254/1-5 |
| 12 | 092289 | Elément de support | VK 254/1-5 |

VK-VKS (atmoVIT - turboVIT)

VK 254/1-5

12 - Tableau électrique



03 - 12 - 054

VK-VKS (atmoVIT - turboVIT)

VK 254/1-5

12 - Tableau électrique

| Pos. | Référence | Désignation | Remarque |
|------|-----------|-------------------------------------|---|
| 01 | 295292 | Boîtier électrique | avec pièce 03 |
| 02 | 251957 | Fusible, T4H, (x10) | |
| 02 | 251961 | Fusible, 1,25 AT, (x10) | |
| 03 | 114288 | Boutons, gris, kit de 3 | |
| 04 | 130846 | Circuit imprimé | |
| 05 | 130822 | Circuit imprimé avec display (gris) | |
| 06 | 287450 | Transformateur | |
| 07 | 078533 | Serre-câble | |
| 08 | 253815 | Raccordement (jeu) | avec borne 2p-bleu, 3p-blanc, 3p-turquoise, 3p-violet |
| 08 | 733734 | Raccordement | avec borne vert |
| 08 | 733737 | Raccordement | avec borne gris |
| 09 | 101198 | Thermocouple de surchauffe | |
| 10 | 254015 | Sécurité débordement spot | avec vis 235740 |
| 11 | 256292 | Faisceau de câblage (vanne) | VK BE/FR 160 ... 480/1-5 |
| 11 | 256293 | Faisceau de câblage (vanne) | VK BE/FR 560/1-5 |
| 12 | 256301 | Faisceau de câblage (Capteur) | |
| 13 | 253552 | Capteur de température | sonde température |