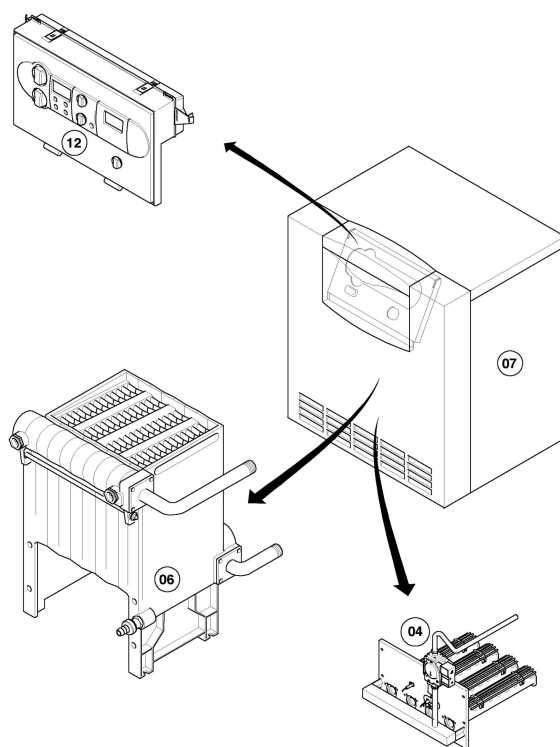


**VK-VKS (atmoVIT - turboVIT)**

VK 484/1-5  
Vue d'ensemble



03 - 00 - 059

**VK-VKS (atmoVIT - turboVIT)**

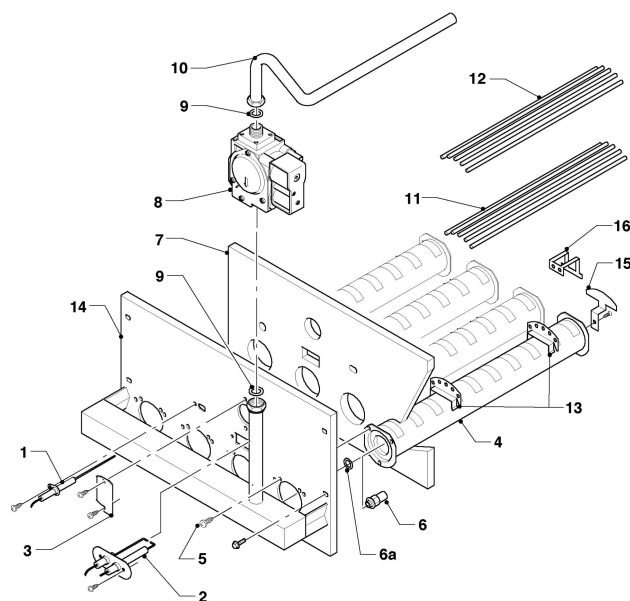
VK 484/1-5

Vue d'ensemble

Pos.	Groupe de vue
04	Brûleur
06	Bloc fonte
07	Habillage
12	Tableau électrique

VK-VKS (atmoVIT - turboVIT)

VK 484/1-5  
04 - Brûleur



03 - 04 - 063

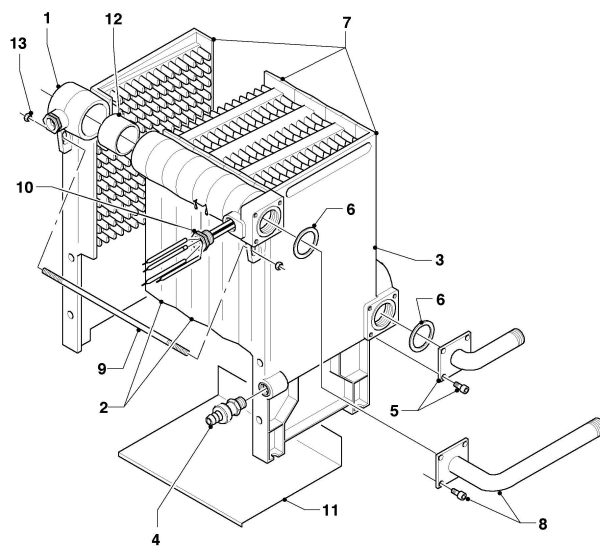
**VK-VKS (atmoVIT - turboVIT)**

 VK 484/1-5  
 04 - Brûleur

Pos.	Référence	Désignation	Remarque
01	090755	Electrode de sécurité	
02	090756	Electrode d'allumage	
03	072186	Tôle de recouvrement	
04	132743	Accroche flamme	
05	219656	Jeu de fixation	avec vis et clips
06	202903	Jeu de conversion injecteurs (7x D 2,55)	VK 484/1-5, H, GN, 7 x gicleur D 2,55
06	202906	Jeu de conversion injecteurs (7x D 1,55)	B, PB 29/37, gicleur D 1,55
06a	981355	Joint, (x10)	avec pièce 6
07	210799	Plaque d'isolation	VK 484/1-5
08	0020026740	Mécanisme gaz	VK 484/1-5, avec pièce 09
09	981140	Joint, 3/4, (x10)	
10	123552	Raccord gaz	VK 484/1-5, avec pièce 09
11	107733	Jeu de barres céramiques brûleur	avec barre court et longue
12	107733	Jeu de barres céramiques brûleur	avec barre court et longue
13	099021	Support	
14	184967	Tôle brûleur	VK I 164/1-5
14	184968	Tôle brûleur	VK I 254/1-5
14	184969	Tôle brûleur	VK I 324/1-5
14	184970	Tôle brûleur	VK I 414/1-5
14	184971	Tôle brûleur	VK I 484/1-5
14	184972	Tôle brûleur	VK I 564/1-5
15	283030	Tôle de blocage	
16	092284	Traverse	

**VK-VKS (atmoVIT - turboVIT)**

VK 484/1-5  
06 - Bloc fonte



03 - 06 - 062

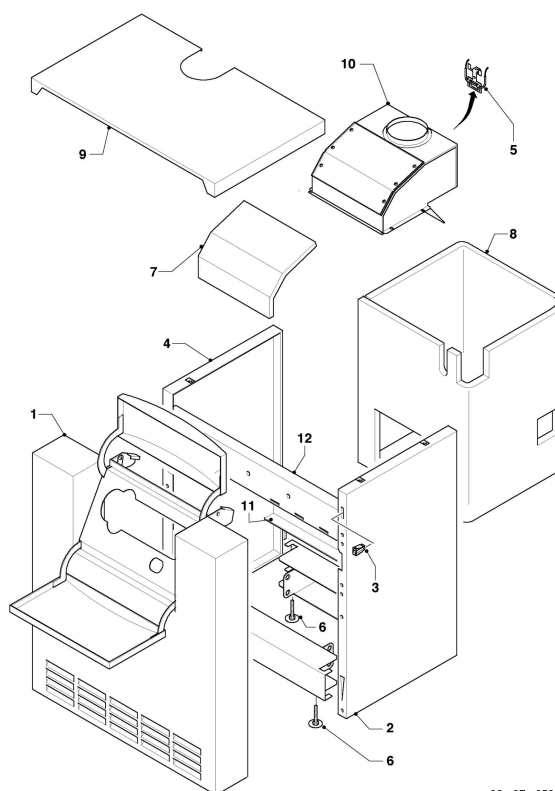
**VK-VKS (atmoVIT - turboVIT)**

 VK 484/1-5  
 06 - Bloc fonte

Pos.	Référence	Désignation	Remarque
00	0010032764	Câble	doit être commandé en plus de la pompe à haute efficacité énergétique
00	0010032801	Pompe haute efficacité	S-Kit 309275 (non représenté), câble à commander en plus de la pompe à haute efficacité énergétique
00	014745	Soupape	S-Kit 309275 (non représenté)
00	060051	Purgeur manuel	S-Kit 309275 (non représenté)
00	101252	Manomètre	S-Kit 309275 (non représenté)
00	114411	Vase d'expansion, 10 L	S-Kit 309275 (non représenté)
00	129264	Raccord T	S-Kit 309275 (non représenté)
00	160808	Pompe	S-Kit 309275 (non représenté), en raison de la réglementation européenne, cette référence sera remplacée par une pompe à haute efficacité énergétique
00	190732	Soupape de sécurité	S-Kit 309275 (non représenté)
00	297004	Pinceau, 600x150x15x40 mm	non représenté
01	062612	Elément fonte arrière, gauche	
01	139504	Bouchon	non représenté
02	062904	Elément intermédiaire de chaudière	
03	062613	Elément fonte arrière, droit	
04	082260	Soupape de vidange	
05	094215	Tube	avec pièce 06
06	981356	Joint plat, (x10)	
07	064709	Echangeur (7 éléments)	VK 484/1-5, avec pièces 01, 02, 03, 09, 12, 13
08	094214	Tube	avec pièce 06
09	060325	Barre de fixation	VK 484/1-5, avec pièce 13
10	060530	Doigt de gant	
11	296889	Tôle de fond	VK 484/1-5
12	061526	Nipple de chaudière (x2)	
13	114809	Ecrou hexagonal, 530128VZ8	

VK-VKS (atmoVIT - turboVIT)

VK 484/1-5  
07 - Habillage



03 - 07 - 059

**VK-VKS (atmoVIT - turboVIT)**

VK 484/1-5

07 - Habillage

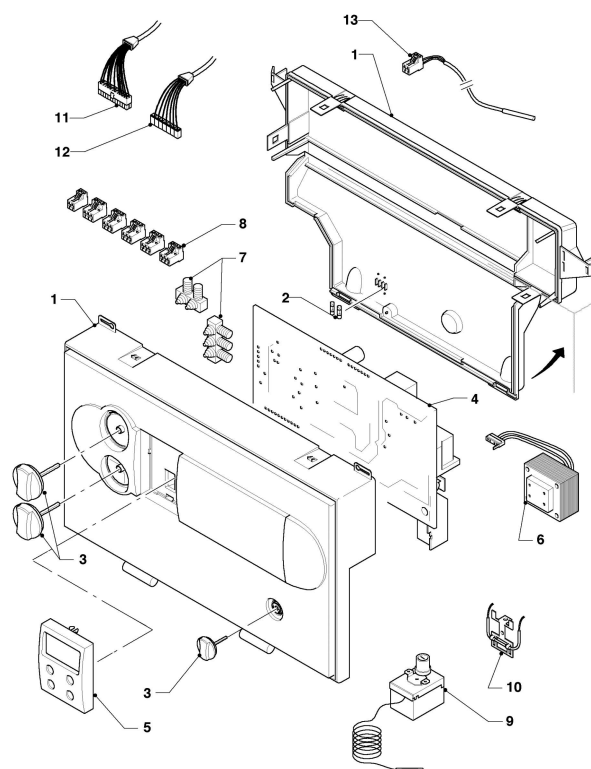
Pos.	Référence	Désignation	Remarque
00	099028	Support	pour fixer la côté contre il bloc fonte (non représenté)
01	0020085482	Plaque de firme, Vaillant 3D	à partir de 07/13 (non représenté)
01	068941	Chape	VK 484/1-5
01	118096	Plaque de firme, kit	jusqu' à 06/13 (non représenté)
02	207507	Panneau latéral	applicable pour les deux côtés
03	219656	Jeu de fixation	avec vis e clips
04	207507	Panneau latéral	applicable pour les deux côtés
05	254015	Sécurité débordement spot	avec vis 235740
06	0020198221	Pied, réglable	
07	079172	Isolation, collecteur gaz brûlés	VK 484/1-5
08	076649	Isolation, bloc fonte	VK 484/1-5
09	209852	Couvercle	VK 484/1-5
10	097702	Buse d'évacuation	VK 484/1-5
10	158380	Joint d'amiante	VK 484/1-5, (non représenté)
11	092287	Elément de support	VK 484/1-5
12	092291	Elément de support	VK 484/1-5



VK-VKS (atmoVIT - turboVIT)

VK 484/1-5

12 - Tableau électrique



03 - 12 - 054

**VK-VKS (atmoVIT - turboVIT)**

VK 484/1-5

12 - Tableau électrique

Pos.	Référence	Désignation	Remarque
01	295292	Boîtier électrique	avec pièce 03
02	251957	Fusible, T4H, (x10)	
02	251961	Fusible, 1,25 AT, (x10)	
03	114288	Boutons, gris, kit de 3	
04	130846	Circuit imprimé	
05	130822	Circuit imprimé avec display (gris)	
06	287450	Transformateur	
07	078533	Serre-câble	
08	253815	Raccordement (jeu)	avec borne 2p-bleu, 3p-blanc, 3p-turquoise, 3p-violet
08	733734	Raccordement	avec borne vert
08	733737	Raccordement	avec borne gris
09	101198	Thermocouple de surchauffe	
10	254015	Sécurité débordement spot	avec vis 235740
11	256292	Faisceau de câblage (vanne)	VK BE/FR 160 ... 480/1-5
11	256293	Faisceau de câblage (vanne)	VK BE/FR 560/1-5
12	256301	Faisceau de câblage (Capteur)	
13	253552	Capteur de température	sonde température