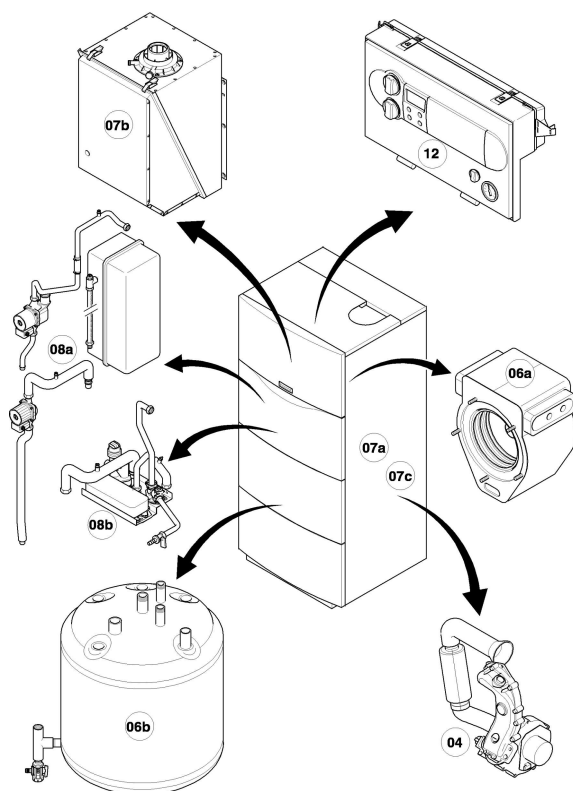


VSC Condensation (ecoCOMPACT)

VSC FR 196-C 150 R3

Vue d'ensemble



03 - 00 - 074.01

VSC Condensation (ecoCOMPACT)

VSC FR 196-C 150 R3

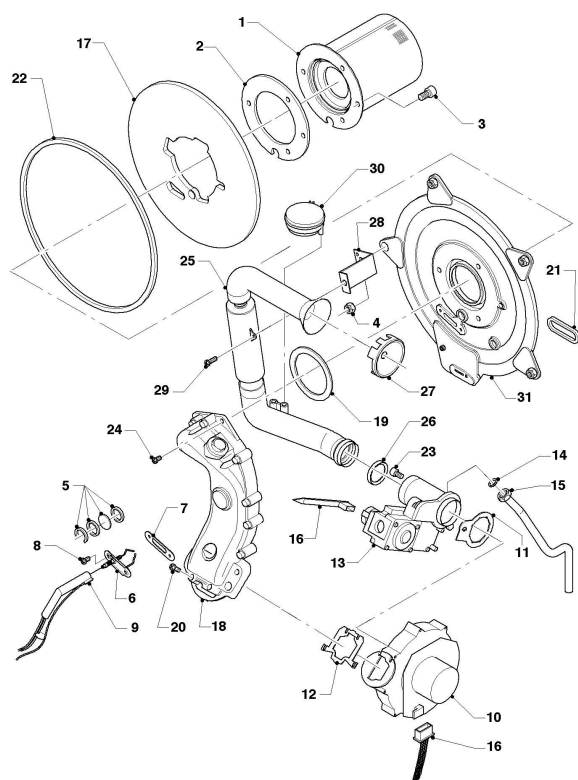
Vue d'ensemble

Pos.	Groupe de vue
04	Brûleur
06a	Échangeur de chaleur
06b	Ballon sanitaire
07a	Habillage
07b	Chambre de combustion
08a	Pièces hydrauliques
08b	Pièces hydrauliques
12	Coffret électrique

VSC Condensation (ecoCOMPACT)

VSC FR 196-C 150 R3

04 - Brûleur



02 - 04 - 031.02

VSC Condensation (ecoCOMPACT)

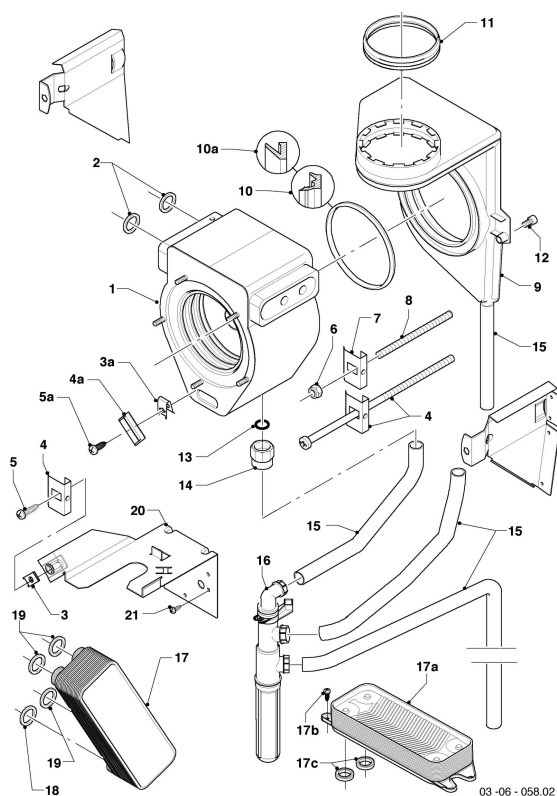
VSC FR 196-C 150 R3

04 - Brûleur

Pos.	Référence	Désignation	Remarque
01	049324	Brûleur	avec pièces 02, 03
02	981103	Joint brûleur	
03	105900	Vis, (x10)	
04	0020026537	Ecrou, M6, (x5)	
05	161245	Hublot	
06	090709	Electrode	avec pièces 07, 08
07	981330	Joint bougie	
08	0010027341	Vis, (x10) ISO 7045	
09	0020075412	Connecteur électrique	non représenté
09	091552	Câble d'allumage	
10	190235	Ventilateur	avec pièces 11, 12, 23
11	981104	Joint	
12	981045	Joint	
13	0020038598	Adaptateur (bloc gaz)	non représenté
13	053470	Vanne	avec pièces 11, 14
14	981142	Joint plat, (x10)	
15	123481	Raccord gaz	
16	0020032303	Faisceau de câbles	
17	210734	Plaque d'isolation	avec pièces 02, 03
18	116688	Coude d'évacuation	avec pièces 12, 19
19	981333	Joint rampe/brûleur	
20	105836	Vis de cylindre, (kit 2 x 4)	
21	0020025929	Kit de maintenance I	avec pièces 04, 07, 14, 22
22	0020025929	Kit de maintenance II	avec pièces 04, 07, 14, 21
23	139247	Vis	
24	105907	Vis, (x10)	
25	145829	Tube d'alimentation d'air	avec pièce 26
26	981111	Joint	
27			ne concerne pas ces appareils
28	087195	Support	
29	0020133833	Vis, (x10)	
30			ne concerne pas ces appareils
31	088134	Bride	avec pièces 02-05, 07-08, 17, 19, 21-22

VSC Condensation (ecoCOMPACT)

VSC FR 196-C 150 R3
06a - Échangeur de chaleur



VSC Condensation (ecoCOMPACT)

VSC FR 196-C 150 R3

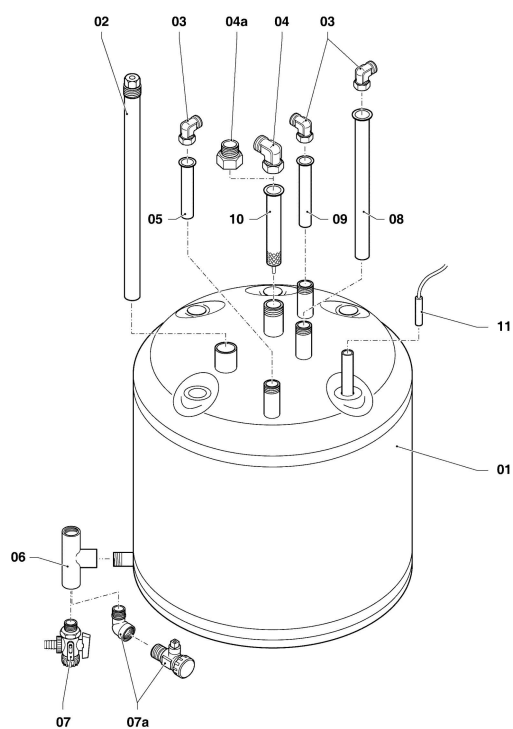
06a - Echangeur de chaleur

Pos.	Référence	Désignation	Remarque
01	065113	Echangeur	avec pièces 02, 10
01	210779	Plaque isolante, 10 mm ecrou/ rondelle	pour échangeur de chaleur (non représenté)
02	981140	Joint, 3/4, (x10)	
03	158211	Ecrou	
03a			ne concerne pas ces appareils
04	111992	Support	avec pièces 03, 05
04a			ne concerne pas ces appareils
05	235738	Vis	
05a			ne concerne pas ces appareils
06			ne concerne pas ces appareils
07			ne concerne pas ces appareils
08			ne concerne pas ces appareils
09	076560	Collecteur gaz brûlés	avec pièces 02, 10, 11
10	981306	Joint	
10a			ne concerne pas ces appareils
11	981227	Joint, DN 80 EPDM	
12	118885	Vis	
13	0020107696	Joint torique, (x10)	
14	081687	Pièce de raccordement (siphon)	
15	095624	Tuyau en plastique	
16	0020038571	Siphon	
16	0020078062	Joint plat	non représenté, Siphon Tuyau flexible
16	982488	Joint torique	non représenté, Siphon inférieure
17			ne concerne pas ces appareils
17a	178973	Echangeur sanitaire (20 plaques)	avec pièces 17b+c
17b	178967	Vis, M5x18 mm, (x10)	
17c	178969	Joint, type C, (x10)	
18			ne concerne pas ces appareils
19			ne concerne pas ces appareils
20	111994	Console	avec pièces 03, 21
21	235740	Vis ISO 7049	

VSC Condensation (ecoCOMPACT)

VSC FR 196-C 150 R3

06b - Ballon sanitaire



03-06-070.02

VSC Condensation (ecoCOMPACT)

VSC FR 196-C 150 R3

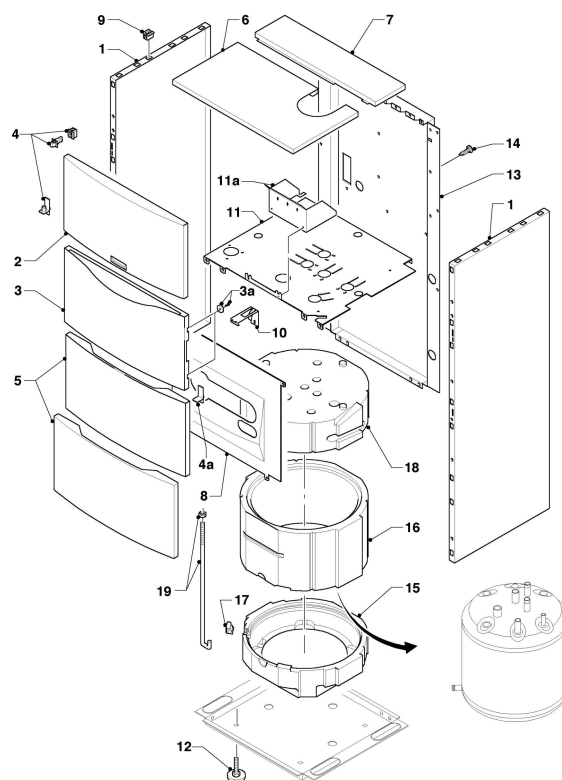
06b - Ballon sanitaire

Pos.	Référence	Désignation	Remarque
01	111923	Ballon, 100 L	
02	295821	Anode, G1, L=315	
03	163205	Equerre (G 3/4 x Rp 3/4)	
04	163206	Equerre	
04a			ne concerne pas ces appareils
05	094229	Canne eau chaude (L=114 mm, D=18mm)	
06	129257	Raccord T	
07			voir pos. 07a
07a	193504	Robinet de vidange	
08	0020038613	Douille	
09	142653	Tube (18x55 mm)	
10	184107	Tube de distribution	
11	253552	Capteur de température	

VSC Condensation (ecoCOMPACT)

VSC FR 196-C 150 R3

07a - Habillage



03 - 07 - 068.01

VSC Condensation (ecoCOMPACT)

VSC FR 196-C 150 R3

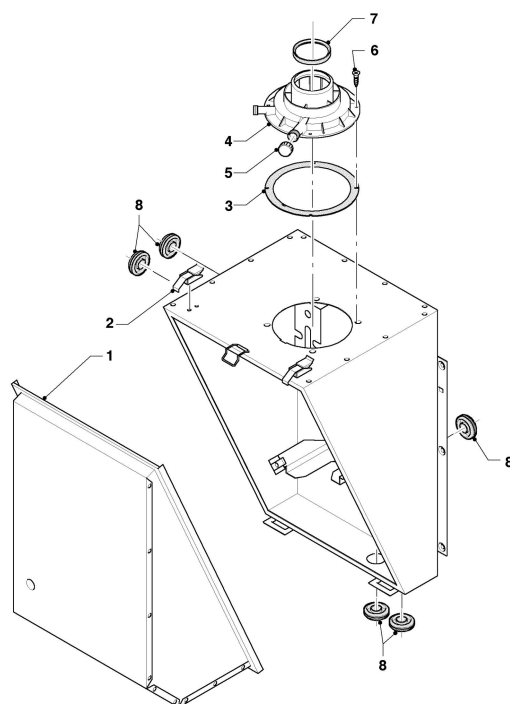
07a - Habillage

Pos.	Référence	Désignation	Remarque
01	0020038595	Panneau latéral	avec pièces 04, 04a, 09
02	078931	Couvercle, façade	
03	111912	Couvercle	avec pièces 03a, 04a
03a	111920	Aimants de porte (x2)	
04	091364	Pieces de fixation	avec pièce 09
04a	111913	Charnière de porte	
05	078930	Couvercle, façade	
06	297930	Tôle dessus (avant)	
07	297931	Tôle supérieure (à l'arrière)	
08	111911	Panneau protection	
09	091629	Jeu de fixation revêtement, kit de 10	
10	111919	Clip	
11	179055	Tôle inférieure	
11a	111914	Support	
12	0020198221	Pied, réglable	
12	0020233610	Ecrou, M10, (x10)	non représenté
13	134616	Paroi arrière	
14	0020107695	Vis, (x10)	
15	076272	Isolation, dessous	
16	0020038597	Isolation, centrale	
17	076273	Isolation	
18	0020038559	Isolation, dessus	
19	060304	Barre de fixation, kit de 2	

VSC Condensation (ecoCOMPACT)

VSC FR 196-C 150 R3

07b - Chambre de combustion



03 - 07 - 037.01

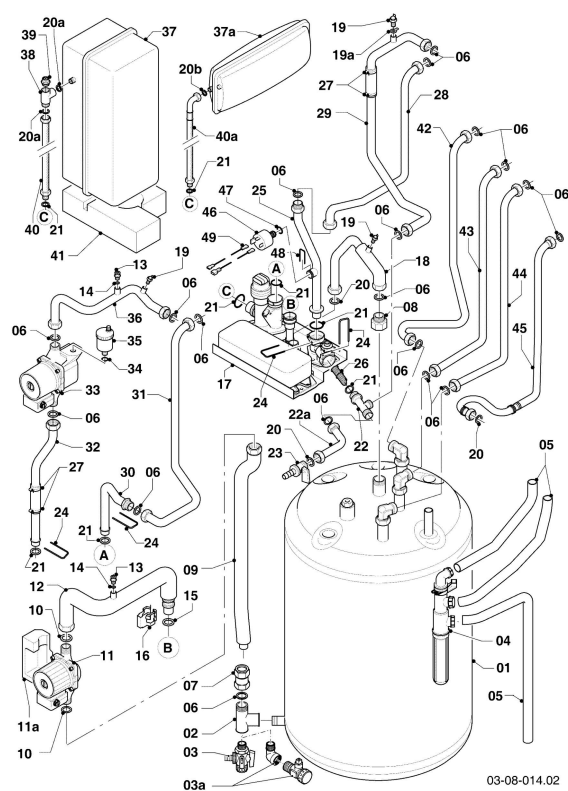
VSC Condensation (ecoCOMPACT)VSC FR 196-C 150 R3
07b - Chambre de combustion

Pos.	Référence	Désignation	Remarque
00	111919	Clip	non représenté
01	209743	Couvercle	
02	0020029605	Clip, (x10)	
03	981232	Joint	
04	180932	Adaptateur, 60/100 mm	avec pièces 03, 05, 07
05	147392	Vis de fermeture, (x5)	
06	500046	Vis	
07	981233	Joint à lèvres, DN 60 EPDM	
08	0020085467	Joint plat	

VSC Condensation (ecoCOMPACT)

VSC FR 196-C 150 R3

08a - Pièces hydrauliques



VSC Condensation (ecoCOMPACT)

VSC FR 196-C 150 R3

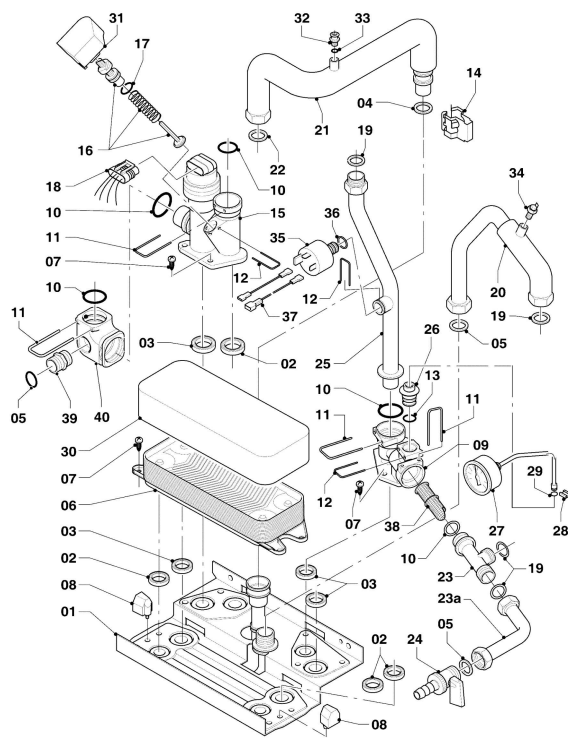
08a - Pièces hydrauliques

Pos.	Référence	Désignation	Remarque
00	0010032799	Connecteur électrique	non représenté, pour pos. 33, 0010032794
01	111923	Ballon, 100 L	voir sous-ensemble 06b Ballon sanitaire
02	129257	Raccord T	
03			voir pos. 03a
03a	193504	Robinet de vidange	
04	0020038571	Siphon	
05	095624	Tuyau en plastique	
06	981140	Joint, 3/4, (x10)	
07	179069	Raccord biconique (G 3/4)	avec pièce 06
08	117215	Pièce de réduction	
09	179089	Tube	
10	981254	Joint, (x10)	
11	179061	Pompe	avec pièce 10
11a	179066	Isolation (pompe)	
12	179091	Tube	avec pièces 10, 13, 15, 16
13	140015	Vis de purge	
14	981166	Joint torique, (x10)	
15	178991	Joint torique, (x10)	
16	178966	Clip	
17			voir sous-ensemble 08b Pièces hydrauliques
18	179043	Tube	avec pièces 06, 19, 20
19	252805	Sonde CTN	
19a	733171	Bouchon plat	
20	981142	Joint plat, (x10)	
20a			ne concerne pas ces appareils
20b	981149	Joint, (x10)	
21	193537	Joint torique, (x10)	
22	0020060809	Tube, kit avec Té	avec pièces 06, 20, 21, 22a, 24
22a	0020060809	Tube, kit avec Té	avec pièces 06, 20, 21, 22, 24
23	179072	Robinet de vidange	avec pièce 20
24	178992	Clip, (x10)	
25	0020029696	Tube	avec pièces 06, 21, 24
26	179030	Filtre	avec pièces 21, 24
27	0020052092	Bride (x2)	
28	0020029695	Tube	avec pièces 06, 21, 24
29	0020029697	Tube	avec pièces 06, 19, 19a
30	0020069076	Tube	avec pièces 06, 21, 24, 31
31	0020069076	Tube	avec pièces 06, 21, 24, 30
32	0020017104	Tube raccord	avec pièces 06, 21, 24, 27
33	0010032771	Câble	doit être commandé en plus de la pompe à haute efficacité énergétique
33	0010032794	Pompe haute efficacité	avec pièces 06, 34, câble à commander en plus de la pompe à haute efficacité énergétique
33	179054	Pompe	avec pièces 06, 34, en raison de la réglementation européenne, cette référence sera remplacée par une pompe à haute efficacité énergétique
34	981163	Joint torique, (x10)	
35	061707	Purgeur automatique	avec pièce 34
36	0020017105	Tube raccord	avec pièces 06, 13, 18, 21, 24
37			ne concerne pas ces appareils
37a	181051	Vase d'expansion, 10 L	avec pièce 20b
38			ne concerne pas ces appareils
39			ne concerne pas ces appareils
40			ne concerne pas ces appareils
40a	179084	Tuyau (vase d'expansion)	avec pièce 21a
41	179046	Support (vase d'expansion)	
42	083997	Tube d'eau chaude	avec pièce 06
43	083537	Tube d'eau froide	avec pièce 06
44	111924	Tube	avec pièce 06
45	123481	Raccord gaz	avec pièces 06, 20
46	712087	Sonde de pression	avec pièce 47
47	981154	Joint torique, (x10)	
48	0020107694	Clip, (x5)	
49	0020017100	Câble, sonde de pression	

VSC Condensation (ecoCOMPACT)

VSC FR 196-C 150 R3

08b - Pièces hydrauliques



03-08-015.01

VSC Condensation (ecoCOMPACT)

VSC FR 196-C 150 R3

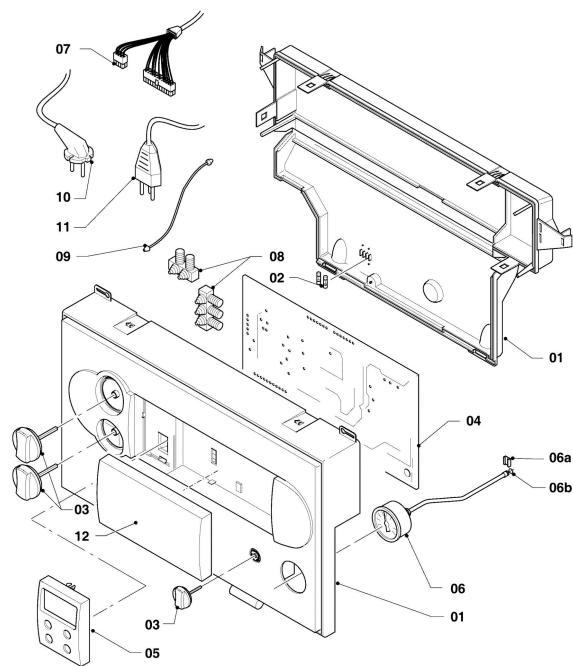
08b - Pièces hydrauliques

Pos.	Référence	Désignation	Remarque
01	178965	Support	avec pièces 02-05, 07, 08, 10, 14, 19
02	178969	Joint, type C, (x10)	
03	193535	Joint, type C, (x10)	
04	178991	Joint torique, (x10)	
05	981142	Joint plat, (x10)	
06	178973	Echangeur sanitaire (20 plaques)	avec pièces 02, 07
07	178967	Vis, M5x18 mm, (x10)	
08	193536	Guide, (x2)	
09	179031	Raccord, laiton	avec pièces 03, 07, 10-13
10	193537	Joint torique, (x10)	
11	178992	Clip, (x10)	
12	0020107694	Clip, (x5)	
13	178993	Joint torique, (x10)	
14	178966	Clip	
15	0020132682	Vanne déviatrice, laiton, avec adapt.	avec pièces 02, 03, 07, 10-12, 16, 17
15	0020270733	Câble, adaptateur pour SAIA moteur	non représenté
16	178980	By-pass manual	avec pièce 17
17	981165	Joint torique, (x10)	
18	0020032303	Faisceau de câbles	
19	981140	Joint, 3/4, (x10)	
20	179043	Tube	avec pièces 05, 19, 34
21	179091	Tube	avec pièces 04, 14, 22, 32
22	981254	Joint, (x10)	
23	0020060809	Tube, kit avec Té	avec pièces 05, 10, 11, 19, 23a
23a	0020060809	Tube, kit avec Té	avec pièces 05, 10, 11, 19, 23
24	179072	Robinet de vidange	avec pièce 05
25	0020029696	Tube	avec pièces 10, 11, 19
26	179059	Pièce intermédiaire	avec pièces 12, 13
27	101279	Manomètre	
28	0020107709	Patte support	
29	981155	Joint torique, (x10)	
30	179052	Isolation (échangeur sanitaire)	
31	179044	Toile de protection	
32	140015	Vis de purge	
33	981166	Joint torique, (x10)	
34	252805	Sonde CTN	
35	712087	Sonde de pression	avec pièce 36
36	981154	Joint torique, (x10)	
37	0020017100	Câble, sonde de pression	
38	179030	Filtre	avec pièces 10, 11
39	0020018757	Double nipple	avec pièce 05
40	0020018754	Pièce de raccordement	avec pièces 10, 11

VSC Condensation (ecoCOMPACT)

VSC FR 196-C 150 R3

12 - Coffret électrique



02-12-038.02

VSC Condensation (ecoCOMPACT)

VSC FR 196-C 150 R3

12 - Coffret électrique

Pos.	Référence	Désignation	Remarque
00	252629	Connecteur X8 pour sonde	non représenté
00	253552	Capteur de température	non représenté, voir sous-ensemble 06b Ballon sanitaire
00	253815	Raccordement (jeu)	non représenté
00	733734	Raccordement	non représenté
00	733737	Raccordement	non représenté
01	295248	Boîtier	avec pièces 02, 03
02	251957	Fusible, T4H, (x10)	
03	114288	Boutons, gris, kit de 3	
04	193502	Circuit électronique	avec pièce 02
05	130847	Afficheur	
06	101279	Manomètre	
06a	0020107709	Patte support	
06b	981155	Joint torique, (x10)	
07	0020032303	Faisceau de câbles	
08	078533	Serre-câble	
09	078536	Bande, kit de 2	
10			ne concerne pas ces appareils
11			ne concerne pas ces appareils
12	0020130491	Panneau puits de régulateur, gris	