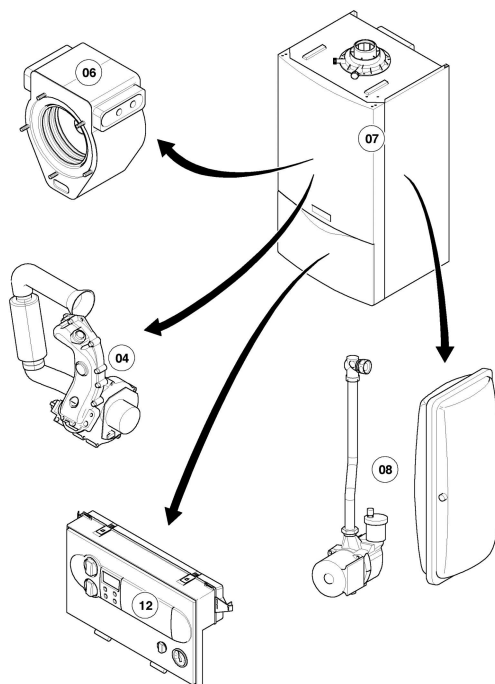


**VU Condensation (ecoTOP & ecoTEC)**

VU 246/2-C  
Vue d'ensemble



02-00 - 078

**VU Condensation (ecoTOP & ecoTEC)**

VU 246/2-C

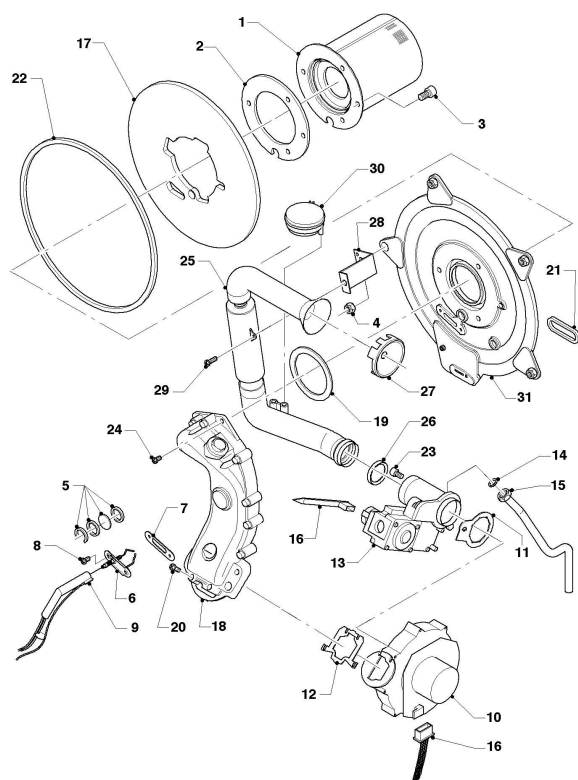
Vue d'ensemble

Pos.	Groupe de vue
04	Brûleur
06	Échangeur de chaleur
07	Habillage
08	Pièces de raccordement
12	Tableau électrique

VU Condensation (ecoTOP & ecoTEC)

VU 246/2-C

04 - Brûleur



02 - 04 - 031.02

**VU Condensation (ecoTOP & ecoTEC)**

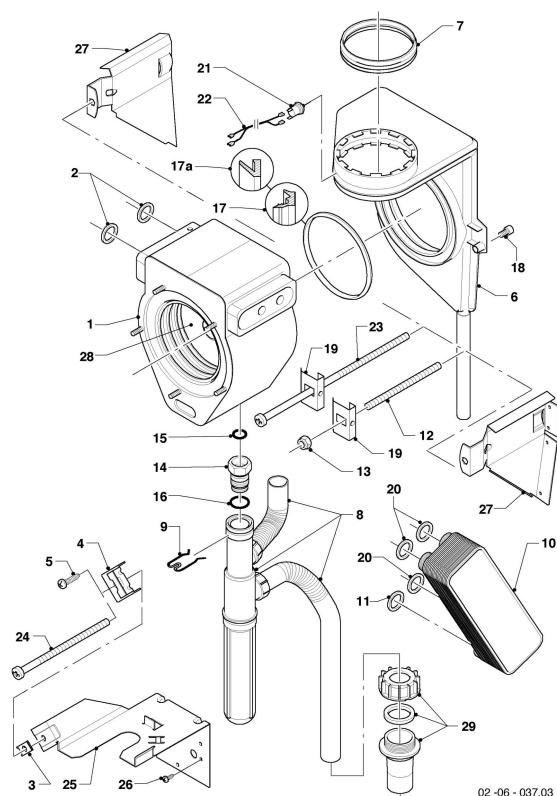
 VU 246/2-C  
 04 - Brûleur

Pos.	Référence	Désignation	Remarque
00	202011	Set de transformation (B)	non représenté
00	202012	Set de transformation (H)	non représenté
01	049345	Brûleur	avec pièces 02, 03
02	981103	Joint brûleur	
03	105900	Vis, (x10)	
04	0020026537	Ecrou, M6, (x5)	
05	161245	Hublot	
06	090709	Electrode	avec pièces 07, 08
07	981330	Joint bougie	
08	0010027341	Vis, (x10) ISO 7045	
09	0020075412	Connecteur électrique	non représenté
09	091551	Câble d'allumage	
10	190235	Ventilateur	avec pièces 11, 12, 23
11	981104	Joint	
12	981045	Joint	
13	053471	Vanne gaz	avec pièces 11, 14
13	081697	Pièce de raccordement	avec pièce 14, pour Vanne, non représenté
14	981142	Joint plat, (x10)	
15	123434	Raccord gaz	avec pièce 14
16	256128	Faisceau de câbles	
17	210734	Plaque d'isolation	avec pièces 02, 03
18	116688	Coude d'évacuation	avec pièces 12, 19
19	981333	Joint rampe/brûleur	
20	105836	Vis de cylindre, (kit 2 x 4)	
21	0020025929	Kit de maintenance I	avec pièces 04, 07, 14, 22
22	0020025929	Kit de maintenance I	avec pièces 04, 07, 14, 21
23	139247	Vis	
24	105907	Vis, (x10)	
25	145829	Tube d'alimentation d'air	avec pièce 26
26	981111	Joint	
27			ne concerne pas ces appareils
28	087195	Support	
29	0020133833	Vis, (x10)	
30			ne concerne pas ces appareils
31	088134	Bride	avec pièces 02, 03, 04, 05, 07, 08, 17, 19, 21, 22

VU Condensation (ecoTOP & ecoTEC)

VU 246/2-C

06 - Échangeur de chaleur



02-06 - 037.03

**VU Condensation (ecoTOP & ecoTEC)**

VU 246/2-C

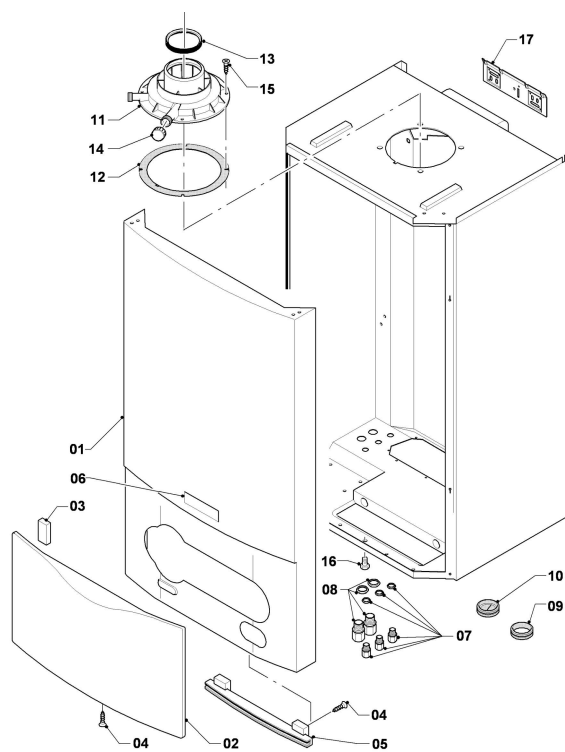
06 - Échangeur de chaleur

Pos.	Référence	Désignation	Remarque
01	065114	Echangeur de chaleur	avec pièces 02, 17, 28
02	981140	Joint, 3/4, (x10)	
03	158211	Ecrou	
04	111992	Support	avec pièces 03, 05, 19, 23
05	235728	Vis	
06	076560	Collecteur gaz brûlés	avec pièces 02, 07, 17
07	981227	Joint, DN 80 EPDM	
08	0020078062	Joint plat	non représenté, Siphon Tuyau flexible
08	0020081567	Siphon	avec pièces 09, 14-16
08	982488	Joint torique	non représenté, Siphon inférieure
09	0020107702	Clip, (x5)	
10			ne concerne pas ces appareils
11			ne concerne pas ces appareils
12	289803	Tige filetée	jusqu' à 01/02
13	114828	Ecrou	jusqu' à 01/02
14	087310	Pièce de raccordement	avec pièces 09, 15, 16
15			no se suministra por unidad, véase número de la pos. 14
16	981158	Joint torique, (x10)	
17	981306	Joint	
17a			voir fig.-no. 06, n'est plus livrable
18	118885	Vis	
19	087140	Support	
20			ne concerne pas ces appareils
21			ne concerne pas ces appareils
22			ne concerne pas ces appareils
23			voir pos. éclatée 04
24			ne concerne pas ces appareils
25	111994	Console	avec pièces 03, 26
26	235740	Vis ISO 7049	
27			non livrable seul
28	210779	Plaque isolante, 10 mm ecrou/ rondelle	
29	092018	Pièce de raccordement	

VU Condensation (ecoTOP & ecoTEC)

VU 246/2-C

07 - Habillage



02 - 07 - 061.01

**VU Condensation (ecoTOP & ecoTEC)**

VU 246/2-C

07 - Habillage

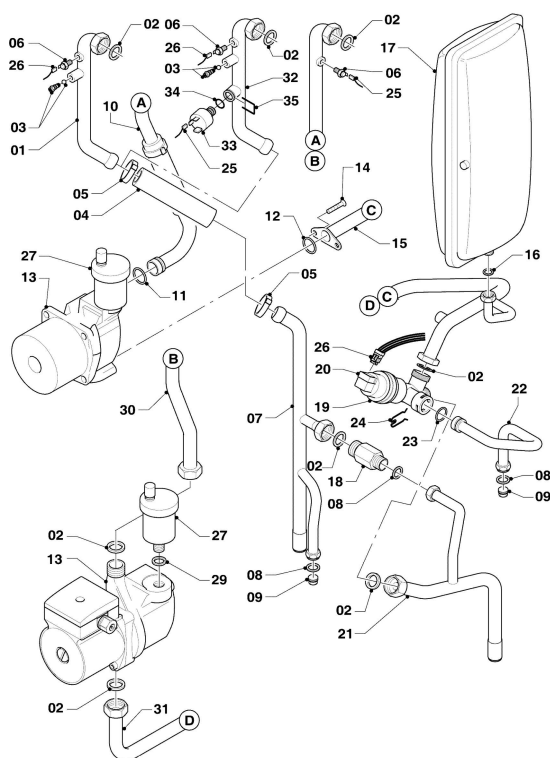
Pos.	Référence	Désignation	Remarque
01	077398	Habillage	avec pièces 02-06
02	078925	Couvercle	avec pièce 03
03	170387	Aimant, (x2)	
04	139231	Vis	
05	088028	Charnière	avec pièce 04
06	118096	Plaque de firme, kit	
07	088367	Vissage	
08	088368	Vissage	
09	0020265380	Passe-câbles, (x5)	
10	0020229663	Joint	
11	180932	Adaptateur, 60/100 mm	avec pièces 12, 13, 14
12	981232	Joint	
13	981233	Joint à lèvres, DN 60 EPDM	
14	147392	Vis de fermeture, (x5)	
15	500046	Vis	
16	105839	Vis, (x10)	
17	103892	Support	



**VU Condensation (ecoTOP & ecoTEC)**

VU 246/2-C

08 - Pièces de raccordement



02-08-081.05

**VU Condensation (ecoTOP & ecoTEC)**

VU 246/2-C

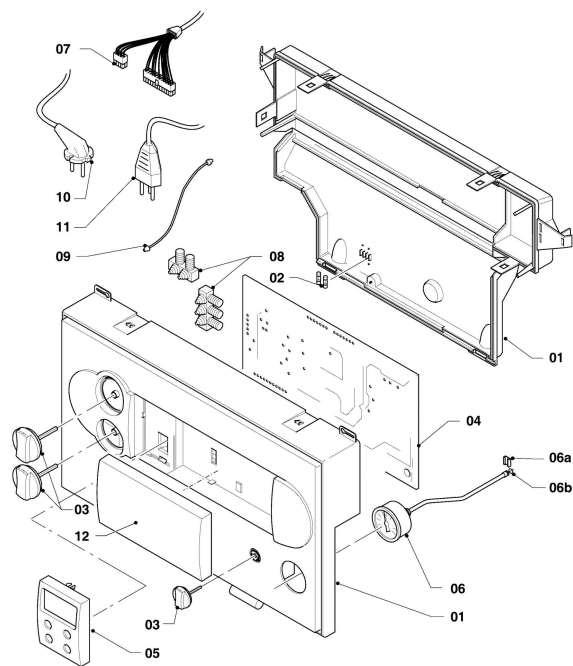
08 - Pièces de raccordement

Pos.	Référence	Désignation	Remarque
00	0010032799	Connecteur électrique	non représenté pour pos. 13, 0010030634, 0010030636
01	022736	Tube	avec pièces 02-04, 05 (2x)
02	981140	Joint, 3/4, (x10)	
03	140015	Vis de purge	
04	080387	Tuyau flexible	avec pièce 05
05	0020052092	Bride (x2)	
06	252805	Sonde CTN	
06	733171	Bouchon plat	non représenté, pour NTC
07	022738	Tube intermédiaire	avec pièces 02, 04, 05 (2x), 08, 09
08	981142	Joint plat, (x10)	
09	136376	Raccord	
10	022739	Tube intermédiaire	pour pompe avec volute - matière plastique, avec pièces 02, 11
11	981151	Joint torique, (x10)	
12	981234	Joint torique, (x10)	
13	0010030634	Pompe haute efficacité	avec pièce 02, câble à commander en plus de la pompe à haute efficacité énergétique
13	0010030636	Pompe haute efficacité	câble à commander en plus de la pompe à haute efficacité énergétique
13	0010032754	Câble	connecteur à commander en plus de la pompe à haute efficacité énergétique
13	0010032754	Câble	doit être commandé en plus de la pompe à haute efficacité énergétique
13	160949	Pompe	volute - matière plastique, avec pièces 11, 12, 14, en raison de la réglementation européenne, cette référence sera remplacée par une pompe à haute efficacité énergétique
13	160969	Pompe	volute - alliage fonte, avec pièce 02, en raison de la réglementation européenne, cette référence sera remplacée par une pompe à haute efficacité énergétique
14	0020235950	Vis, (x10)	
15	022740	Tube intermédiaire	pour pompe avec volute - matière plastique, avec pièces 02, 12, 16
16	981149	Joint, (x10)	
17	181051	Vase d'expansion, 10 L	avec pièce 16
18	150238	By-pass automatique	avec pièces 02, 08
19	252457	Vanne 3 voies	avec pièces 02, 20, 23, 24
20	140429	Moteur, vanne 3 voies	
21	022741	Tube intermédiaire	avec pièces 02,08
22	022742	Tube intermédiaire	avec pièces 08,09,23
23	981163	Joint torique, (x10)	
24	219622	Clip, (x10)	
25	256149	Faisceau de câblage	
26	256128	Faisceau de câbles	
27	061707	Purgeur automatique	avec pièce 29
29	981163	Joint torique, (x10)	
30	022669	Tube intermédiaire	pour pompe avec volute - alliage fonte, avec pièces 02, 06
31	022668	Tube	pour pompe avec volute - alliage fonte, avec pièces 02, 16
32	113952	Tube	avec pièces 02-04, 05 (2x), 34, 35
33	712087	Sonde de pression	avec pièces 34, 35
34	981154	Joint torique, (x10)	
35	0020107694	Clip, (x5)	

**VU Condensation (ecoTOP & ecoTEC)**

VU 246/2-C

12 - Tableau électrique



02-12-038.02

**VU Condensation (ecoTOP & ecoTEC)**

VU 246/2-C

12 - Tableau électrique

Pos.	Référence	Désignation	Remarque
01	295248	Boîtier	avec pièces 02, 03
02	251957	Fusible, T4H, (x10)	4,0 AT
03	114288	Boutons, gris, kit de 3	
04	130826	Circuit imprimé	avec pièce 02
05	130822	Circuit imprimé avec display (gris)	
06	101271	Manomètre	
06a	0020107709	Patte support	
06b	981155	Joint torique, (x10)	
07	256128	Faisceau de câbles	
08	078533	Serre-câble	
09	078534	Bande de garde, (x2)	
10	081232	Câble de raccordement	
11			ne concerne pas ces appareils
12	0020130491	Panneau puits de régulateur, gris	