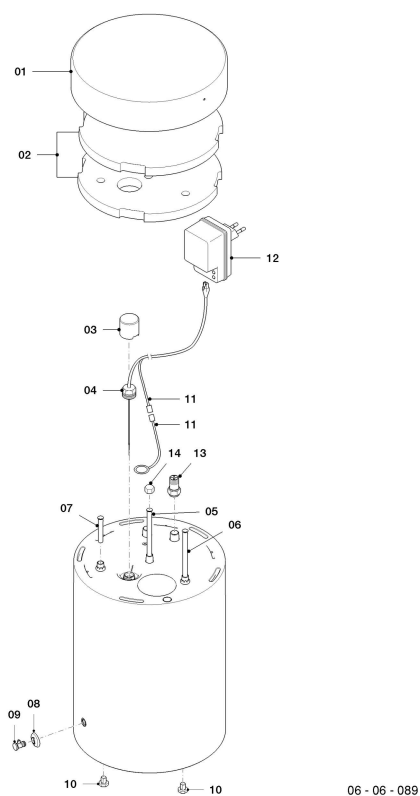


Préparateurs E.C.S. VIH debout (incl. uniSTOR)

VIH R 200/6 HA
06 - Ballon sanitaire



06 - 06 - 089

Préparateurs E.C.S. VIH debout (incl. uniSTOR)VIH R 200/6 HA
06 - Ballon sanitaire

Pos.	Référence	Désignation	Remarque
01	0020219860	Couvercle	
02	0020219861	Isolant	
03	0020185523	Isolant, anode	
04	0020052234	Anode, à courant externe	
05	117214	Tube, L=919mm, D=18mm	VIH R 200/6 HA
06	0020185527	Tube	VIH R 200/6 HA
07	094229	Canne eau chaude (L=114 mm, D=18mm)	
08	0020185521	Bouchon, robinet de vidange	
09	0020187026	Vanne d'arrêt	
10	0020218158	Pied	
11	0020185531	Câble, anode	
12	0020136656	Connecteur électrique, anode	
13	083645	Pièce de réduction (1 - G 3/4)	
14	147399	Cache	