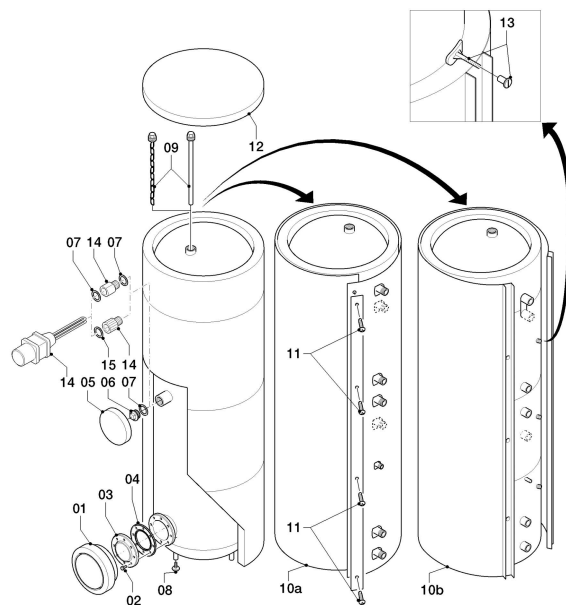


Préparateurs E.C.S. VIH debout (incl. uniSTOR)

VIH R 400/2 R2
06 - Ballon sanitaire



06 - 06 - 064.02

Préparateurs E.C.S. VIH debout (incl. uniSTOR)

 VIH R 400/2 R2
 06 - Ballon sanitaire

Pos.	Référence	Désignation	Remarque
00	179053	Clip de sécurité	non représenté
00	306257	Sonde sanitaire pour ballon	(non représenté) accessoire, non livrable comme pièce détachée, pour raccorder avec la commande du chauffage
00	306269	Rallonge sonde ECS 5m	(non représenté) accessoire, non livrable comme pièce détachée, pour raccorder avec la commande du chauffage
01	0020114939	Cache	
02	0020081349	Vis, M8x30, (x10)	
03	0020081347	Bride	avec pièces 02, 04
04	0020114940	Joint de bride	
05	0020032773	Cache	
06	0020032774	Bouchon	
07	0020028112	Rondelle	
08	0020198221	Pied, réglable	VIH R 400/2 R2
09	106482	Anode magnésium (chaîne)	
10b	0020032776	Habillage	VIH R 400/2 R2, avec pièce 13, sans isolant
11	0020095979	Vis, (x10)	
12	0020032780	Couvercle	VIH R 400/2 R2
12	0020143403	Isolant	VIH R 400/2 R2, non représenté
13	0020032778	Boulon, (x6)	
14	0020028665	Résistance électrique, 2KW/230V	
14	0020028666	Résistance électrique, 6KW / 400V	
15	0020123968	Joint torique	