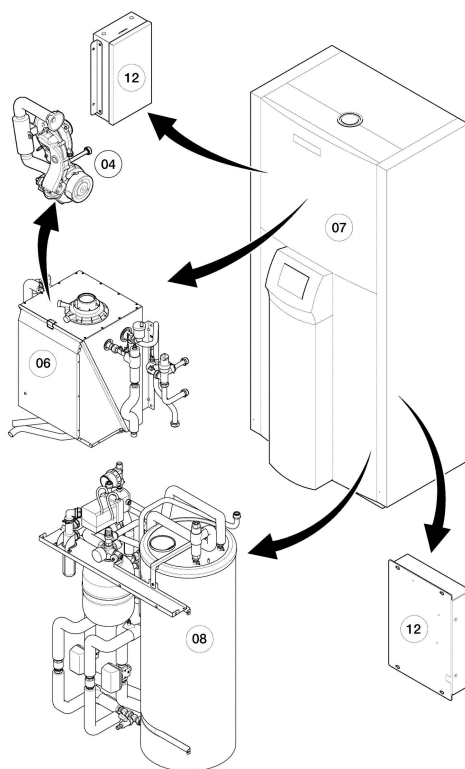


VAS zeoTHERM

VAS 106/4 R2

Vue d'ensemble



05 - 00 - 038

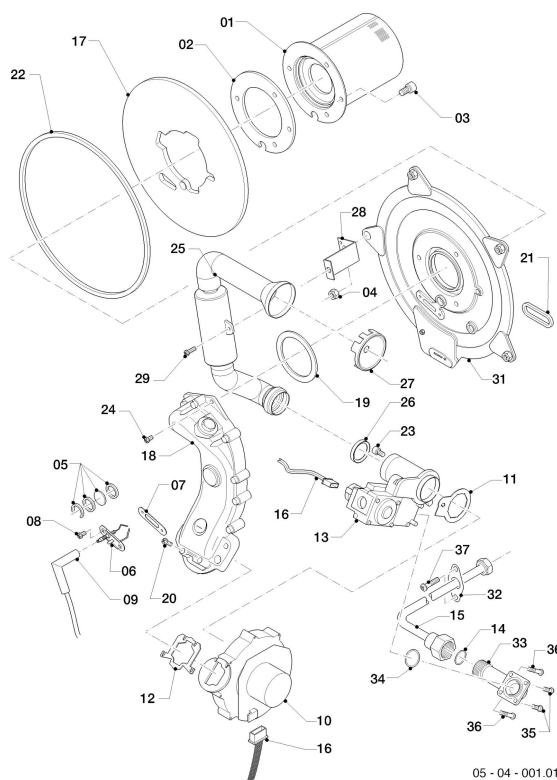
VAS zeoTHERM

VAS 106/4 R2

Vue d'ensemble

Pos.	Groupe de vue
04	Brûleur
06	Chambre de combustion
07	Habillage
08	Pièces de raccordement
12	Coffret électrique

VAS zeoTHERM
VAS 106/4 R2
04 - Brûleur



05 - 04 - 001.01

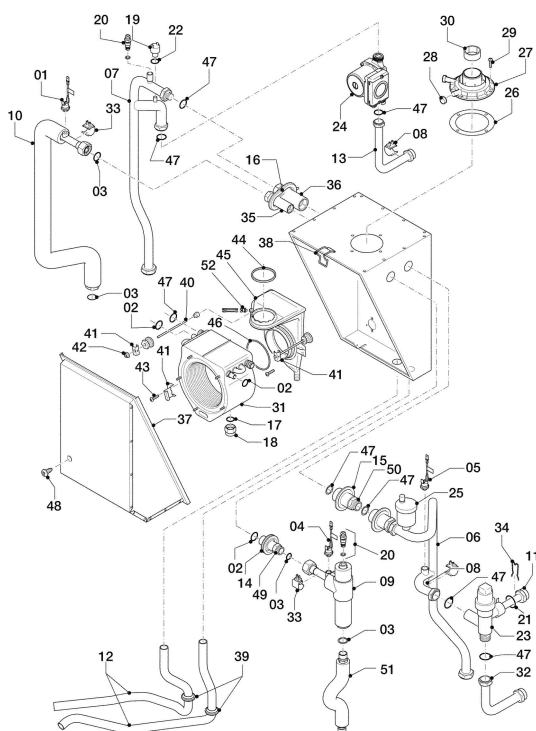
VAS zeoTHERM

VAS 106/4 R2

04 - Brûleur

Pos.	Référence	Désignation	Remarque
01	048943	Brûleur	avec pièces 02, 03
02	981103	Joint brûleur	
03	105900	Vis, (x10)	
04	0020026537	Ecrou, M6, (x5)	
05	161245	Hublot	
06	090709	Electrode	avec pièces 07, 08
07	981330	Joint bougie	
08	0020198257	Vis, (x10)	
09	0020075412	Connecteur électrique	
09	0020085483	Câble	avec connecteur électrique
10	190235	Ventilateur	avec pièces 11, 12, 23
11	981104	Joint	
12	981045	Joint	
13	053488	Vanne	avec pièces 11, 14
14	981142	Joint plat, (x10)	
15	0020085471	Tube	
16	0020085474	Faisceau de câblage	
17	210734	Plaque d'isolation	avec pièces 02, 03
18	116688	Coude d' évacuation	avec pièces 12, 19
19	981333	Joint rampe/brûleur	
20	105836	Vis de cylindre, (kit 2 x 4)	
21	0020025929	Kit de maintenance I	avec pièces 04, 07, 14, 22
22	0020025929	Kit de maintenance I	avec pièces 04, 07, 14, 21
23	509685	Vis, (x10)	
24	139247	Vis	
25	145829	Tube d'alimentation d'air	avec pièce 26
26	981111	Joint	
27	235057	Tube d'étranglement	
28	087195	Support	
29	0020133833	Vis, (x10)	
30			ne concerne pas ces appareils
31	088134	Bride	avec pièces 02-05, 07, 08, 17, 19, 21, 22
32	0020085481	Joint plat	
33	0020038598	Adaptateur (bloc gaz)	
34	0020133834	Joint torique, (x10)	
35	118968	Vis, (x10)	
36	105904	Vis (kit)	
37	088624	Vis (kit)	

VAS zeoTHERM
VAS 106/4 R2
06 - Chambre de combustion



05-06-120.01

VAS zeoTHERM

VAS 106/4 R2

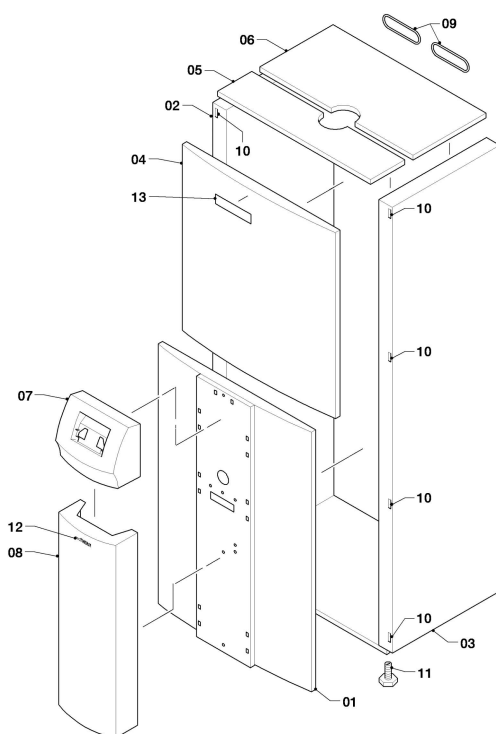
06 - Chambre de combustion

Pos.	Référence	Désignation	Remarque
01	0020085433	Thermocouple de surchauffe	
02	0020085434	Joint torique, (x10)	
03	0020085435	Joint torique, (x10)	
04	0020117219	Thermocouple de surchauffe	
05	0020085437	Thermocouple de surchauffe	
06	0020085438	Tube	
07	0020117293	Tube	
08	0020068120	Sonde CTN, 19 mm	
09	0020117294	Tube	
10	0020117295	Tube	
11	0020085457	Tube	
12	0020069075	Tuyau flexible	
13	0020117296	Tube	
14	0020085467	Joint plat	
15	0020085468	Joint plat	
16	0020085469	Joint plat	
17	0020107696	Joint torique, (x10)	
18	081687	Pièce de raccordement (siphon)	
19	712087	Sonde de pression	
20	140015	Vis de purge	
21	981163	Joint torique, (x10)	
22	981053	Sachet de joints	
23	252457	Vanne 3 voies	
24	0020117297	Pompe	
25	061707	Purgeur automatique	
26	981232	Joint	
27	180932	Adaptateur, 60/100 mm	avec pièces 26, 28, 30
28	147392	Vis de fermeture, (x5)	
29	500046	Vis	
30	981233	Joint à lèvres, DN 60 EPDM	
31	0020085479	Echangeur de chaleur	
31a	210779	Plaque isolante, 10 mm ecrou/ rondelle	non représenté
32	0020085480	Tube	
33	103429	Sonde CTN	
34	219622	Clip, (x10)	
35	0020085484	Adaptateur	
36	0020085485	Adaptateur	
37	209743	Couvercle	
38	0020029605	Clip, (x10)	
39	0020057555	Joint plat, (x5)	
40	289802	Tige filetée	
41	111991	Support	
42	114828	Ecrou	
43	235738	Vis	
44	981227	Joint, DN 80 EPDM	
45	076560	Collecteur gaz brûlés	avec pièces 44, 46, 47
46	981306	Joint	
47	981140	Joint, 3/4, (x10)	
48	088624	Vis (kit)	
49	0020085487	Adaptateur	
50	0020085488	Adaptateur	
51	0020085489	Tube	
52	101762	Thermostat de sécurité	

VAS zeoTHERM

VAS 106/4 R2

07 - Habillage



05 - 07 - 018

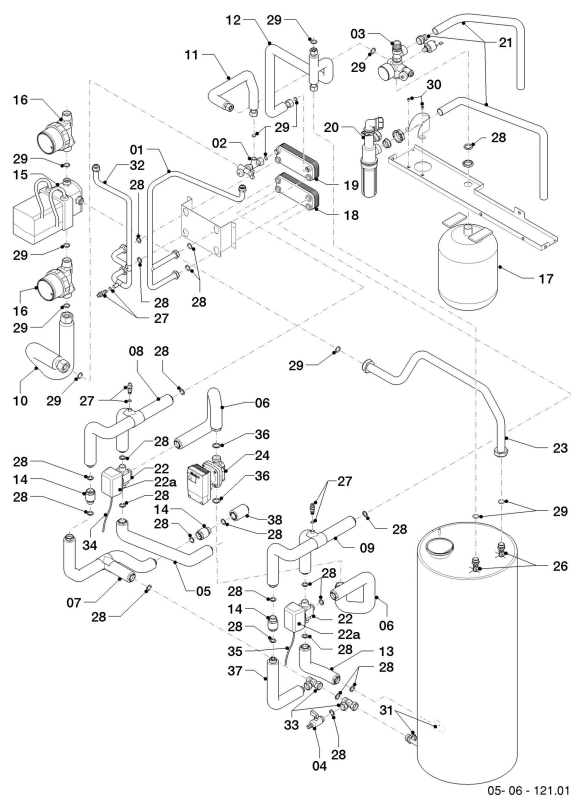
VAS zeoTHERM

VAS 106/4 R2

07 - Habillage

Pos.	Référence	Désignation	Remarque
01	0020081360	Façade (au-dessous)	
02	0020081359	Panneau (gauche)	
03	0020081358	Panneau (droite)	
04	0020081361	Façade (au-dessus)	
05	0020081362	Cache (à l'avant)	
06	0020081363	Cache (arrière)	
07	0020031996	Boîtier, régulateur	
08	0020031999	Façade	
09	0020085441	Passe tube, (x10)	
10	091629	Jeu de fixation revêtement, kit de 10	
11	0020198221	Pied, réglable	
12	0020085464	Étiquette logo, zeoTHERM	
13	0020085482	Plaque de firme, Vaillant 3D	

VAS zeoTHERM
VAS 106/4 R2
08 - Pièces de raccordement



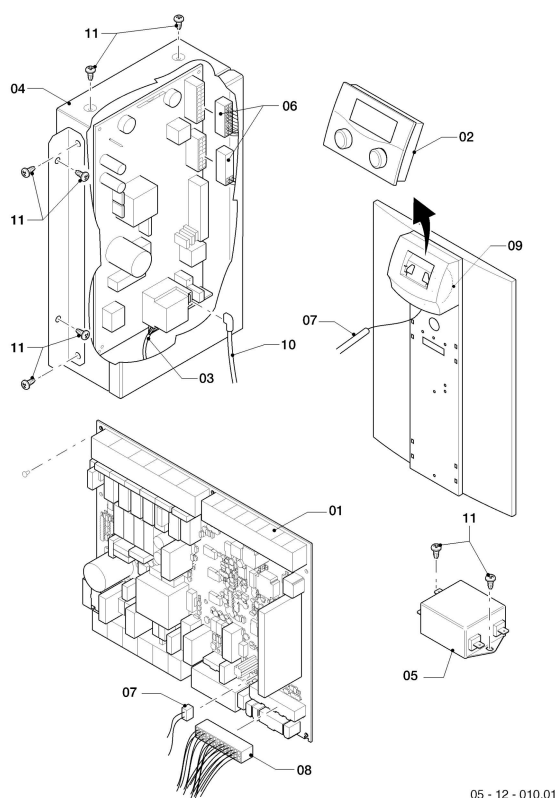
VAS zeoTHERM

VAS 106/4 R2

08 - Pièces de raccordement

Pos.	Référence	Désignation	Remarque
01	0020085440	Tube	
02	0020085442	Kit de raccordement	
03	0020117298	Groupe de sécurité	
04	0020085445	Vidange	
05	0020117299	Tube	
06	0020117300	Tube	
07	0020143357	Tube	
08	0020143358	Tube	
09	0020143359	Tube	
10	0020085451	Tube	
11	0020085452	Tube	
12	0020085453	Tube	
13	0020143360	Tube	
14	0020117220	Valve	
15	0020085459	Valve	
16	0020085460	Pompe	
17	0020085461	Vase d'expansion	
18	0020085462	Echangeur de chaleur	
19	0020085463	Echangeur de chaleur	VAS 106/4 R2
20	0020038571	Siphon	
21	095624	Tuyau en plastique	
22	014639	Vanne 3 voies	
22a	0020038758	Moteur, déclencheur	non représenté
23	0020085476	Tube	
24	0020117278	Pompe	
26	0020068120	Sonde CTN, 19 mm	
27	140015	Vis de purge	
28	981140	Joint, 3/4, (x10)	
29	0020085435	Joint torique, (x10)	
30	088624	Vis (kit)	
31	103429	Sonde CTN	
32	0020143361	Tube	
33	0020057173	Té (vase d'expansion)	
34	0020143362	Faisceau, gauche	
35	0020143363	Faisceau, droit	
36	0020143364	Joint plat, (x10)	
37	0020143365	Tube	
38	0020143366	Tube	

VAS zeoTHERM
VAS 106/4 R2
12 - Coffret électrique



05 - 12 - 010.01

VAS zeoTHERM

VAS 106/4 R2

12 - Coffret électrique

Pos.	Référence	Désignation	Remarque
00	0020032005	Jeu de fixation, carte	non représenté
01	0020117274	Carte	
02	0020093225	Régulateur, zeoTHERM	
03	0020085475	Faisceau de câblage	
04	0020085497	Boîtier, BMU	
05	0020085499	Carte électronique	
06	0020085474	Faisceau de câblage	
07	0020032002	Faisceau électrique, interface	
08	0020085473	Faisceau de câblage	
09	0020032004	Faisceau, façade	
10	0020085483	Câble	
11	088624	Vis (kit)	