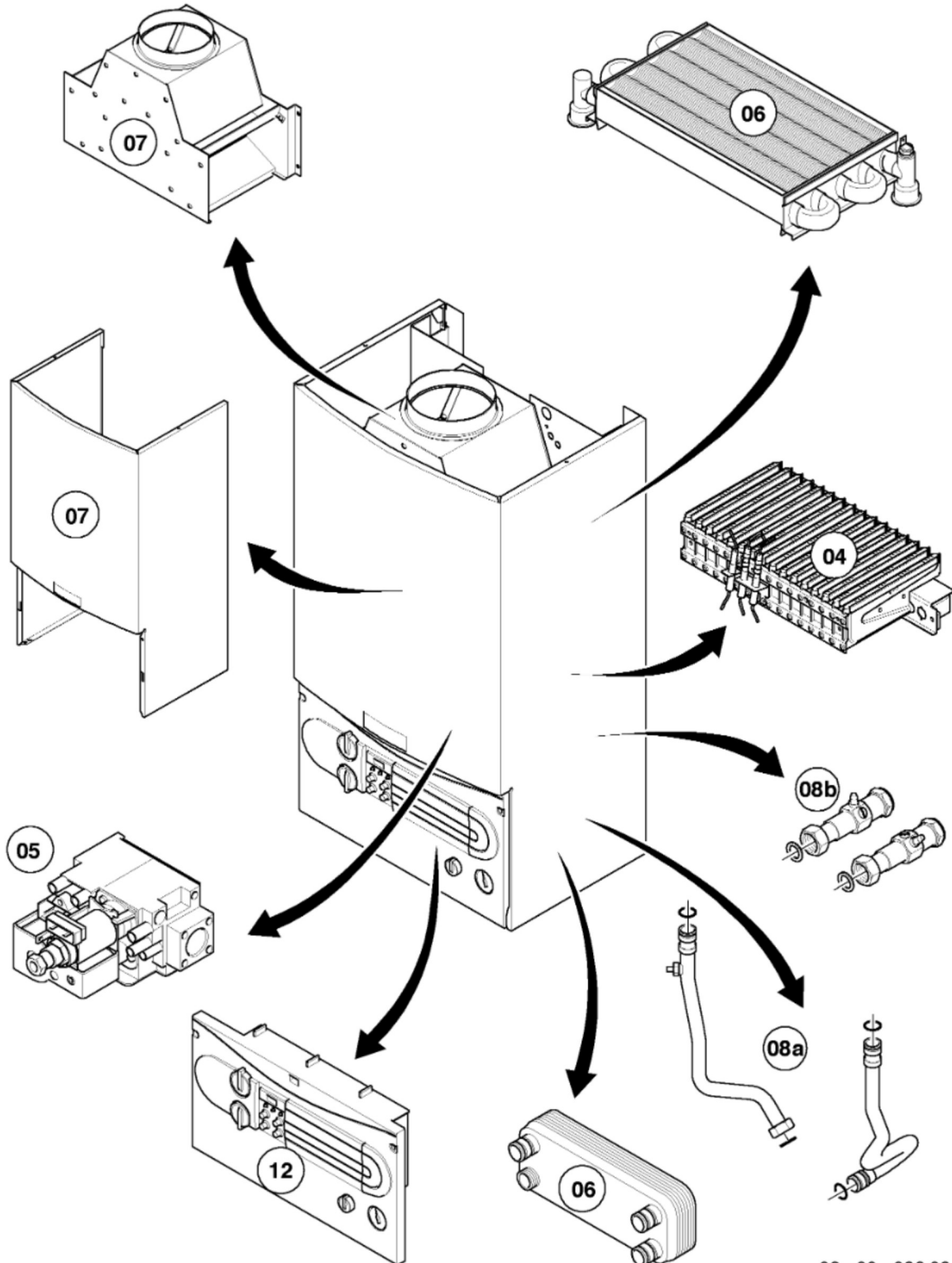


VU/VUW Version cheminée (atmoTOP & T4 & atmoTEC)

VUW 240/2-5 R1

Vue d'ensemble



VU/VUW Version cheminée (atmoTOP & T4 & atmoTEC)

VUW 240/2-5 R1

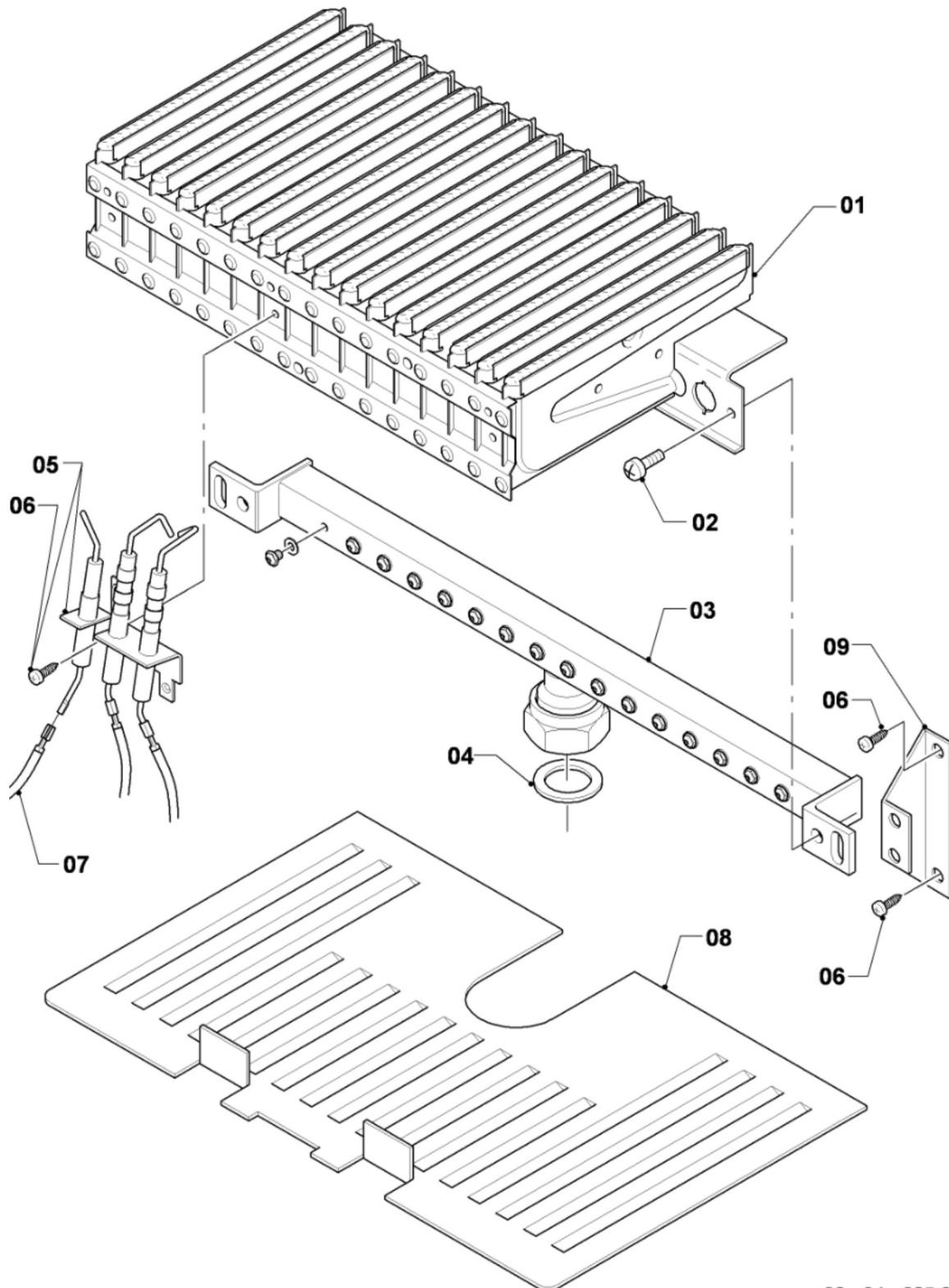
Vue d'ensemble

Pos.	Groupe de vue
04	brûleur
05	bloc gaz
06	échangeur de chaleur
07	pièces de habillage, anti-refouleur
08a	pièces hydrauliques
08b	accessoires
12	coffret électrique

VU/VUW Version cheminée (atmoTOP & T4 & atmoTEC)

VUW 240/2-5 R1

04 - brûleur



VU/VUW Version cheminée (atmoTOP & T4 & atmoTEC)

VUW 240/2-5 R1

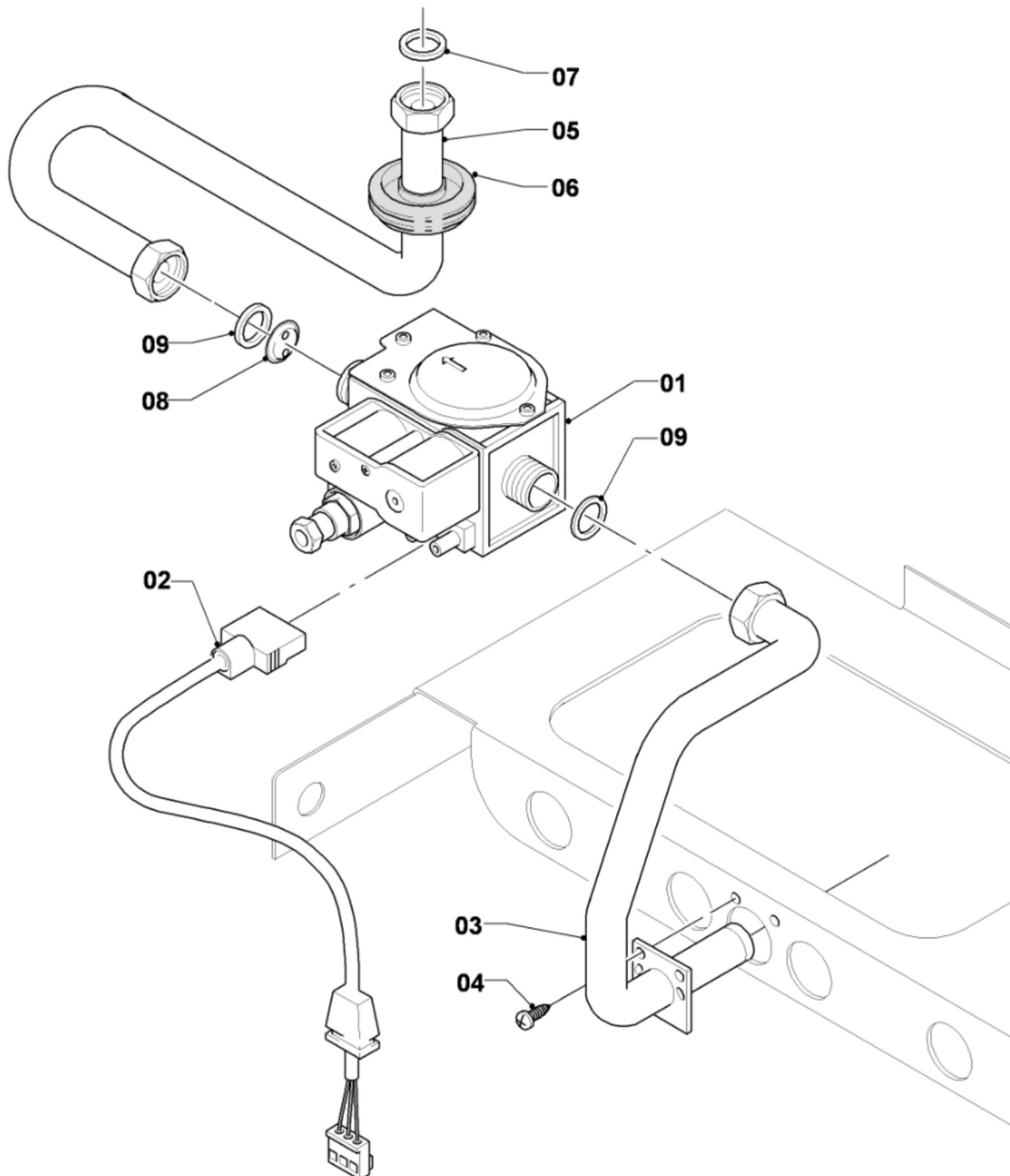
04 - brûleur

Pos.	Référence	Désignation	Remarque
01	031500	Groupe de chambres 24 kW	VUW 240/2-5 R1, avec pièce 02
02	118937	Tête cylindrique (M 5x12)	
03	126780	Rampe 24 kW H	VUW 240/2-5 R1, GN, avec pièces 02,04
03	126781	Rampe 24/25 kW B	VUW 240/2-5 R1, PB, avec pièces 02,04
04	981142	Joint plat, (x10)	
05	090724	Bougie	avec pièce 06
06	0020107695	Vis, (x10)	
07	256096	Faisceau de câblage VCW	VUW 240/2-5 R1
08	213257	Tôle de protection	
09	098916	Support (x2)	avec pièces 02,06

VU/VUW Version cheminée (atmoTOP & T4 & atmoTEC)

VUW 240/2-5 R1

05 - bloc gaz



VU/VUW Version cheminée (atmoTOP & T4 & atmoTEC)

VUW 240/2-5 R1

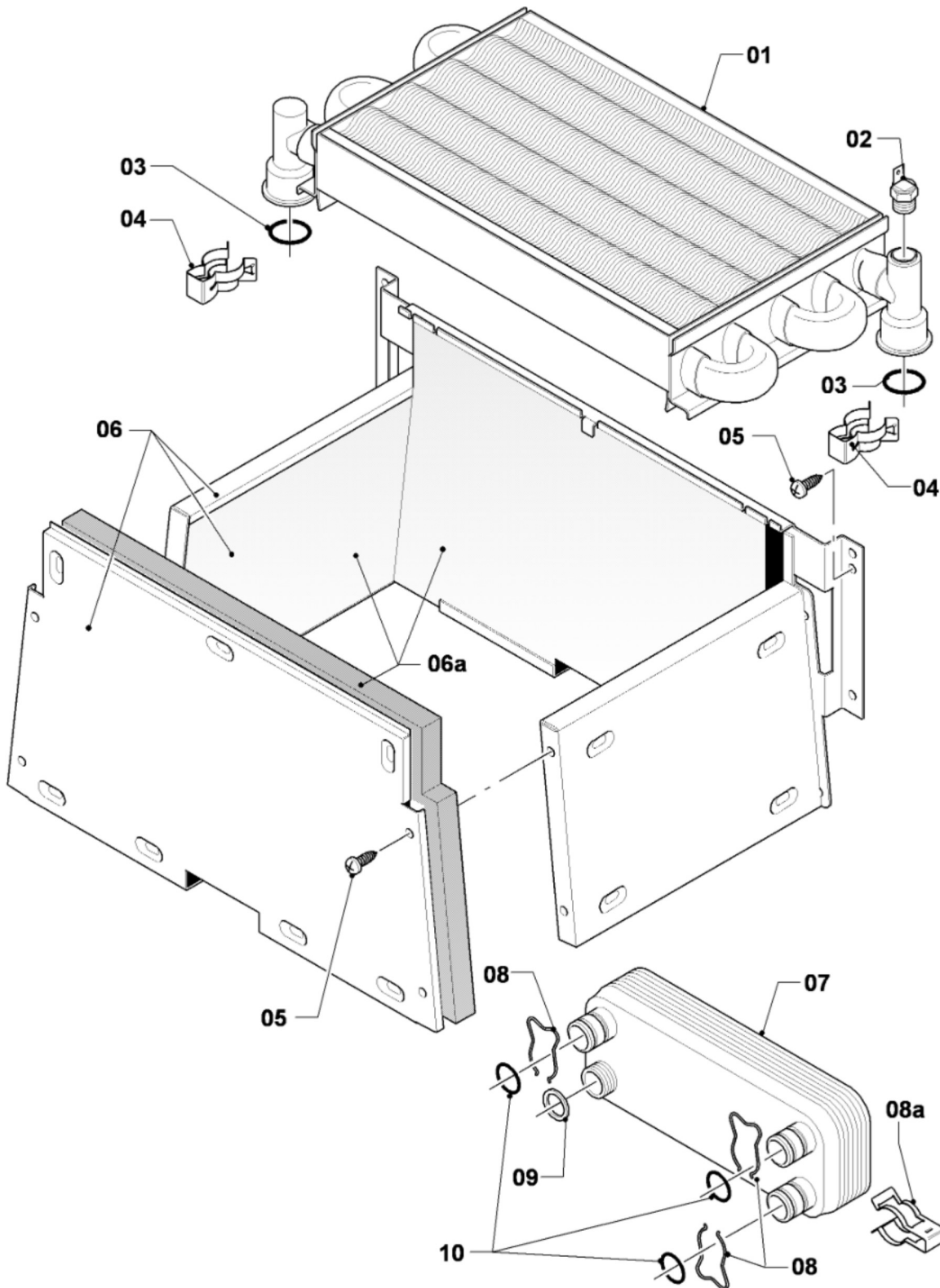
05 - bloc gaz

Pos.	Référence	Désignation	Remarque
00	202074	Jeu d'adaptation 2E+ -> PB	GN -> PB, non représenté
00	202076	Jeu d'adaptation, PB -> 2E+	PB -> GN, non représenté
01	053561	Vanne gaz	pour GN et PB, avec pièce 09
02	090915	Câble de raccordement	
03	123525	Tube	avec pièces 04,09
04	0020107695	Vis, (x10)	
05	123523	Tube	VUW 240/2-5 R1, avec pièces 07,09
05	123524	Tube	VUW 280/2-5 R1,R3, avec pièces 07,09
06	-	-	seulement Turbotop
07	981142	Joint plat, (x10)	
08	049751	Injecteur 2 x 3,75	VUW 240/2-5 R1, GN, avec pièce 09
08	049748	Injecteur 2 x 2,75	VUW 240/2-5 R1, PB, avec pièce 09
09	981307	Joint (x10)	

VU/VUW Version cheminée (atmoTOP & T4 & atmoTEC)

VUW 240/2-5 R1

06 - échangeur de chaleur



VU/VUW Version cheminée (atmoTOP & T4 & atmoTEC)

VUW 240/2-5 R1

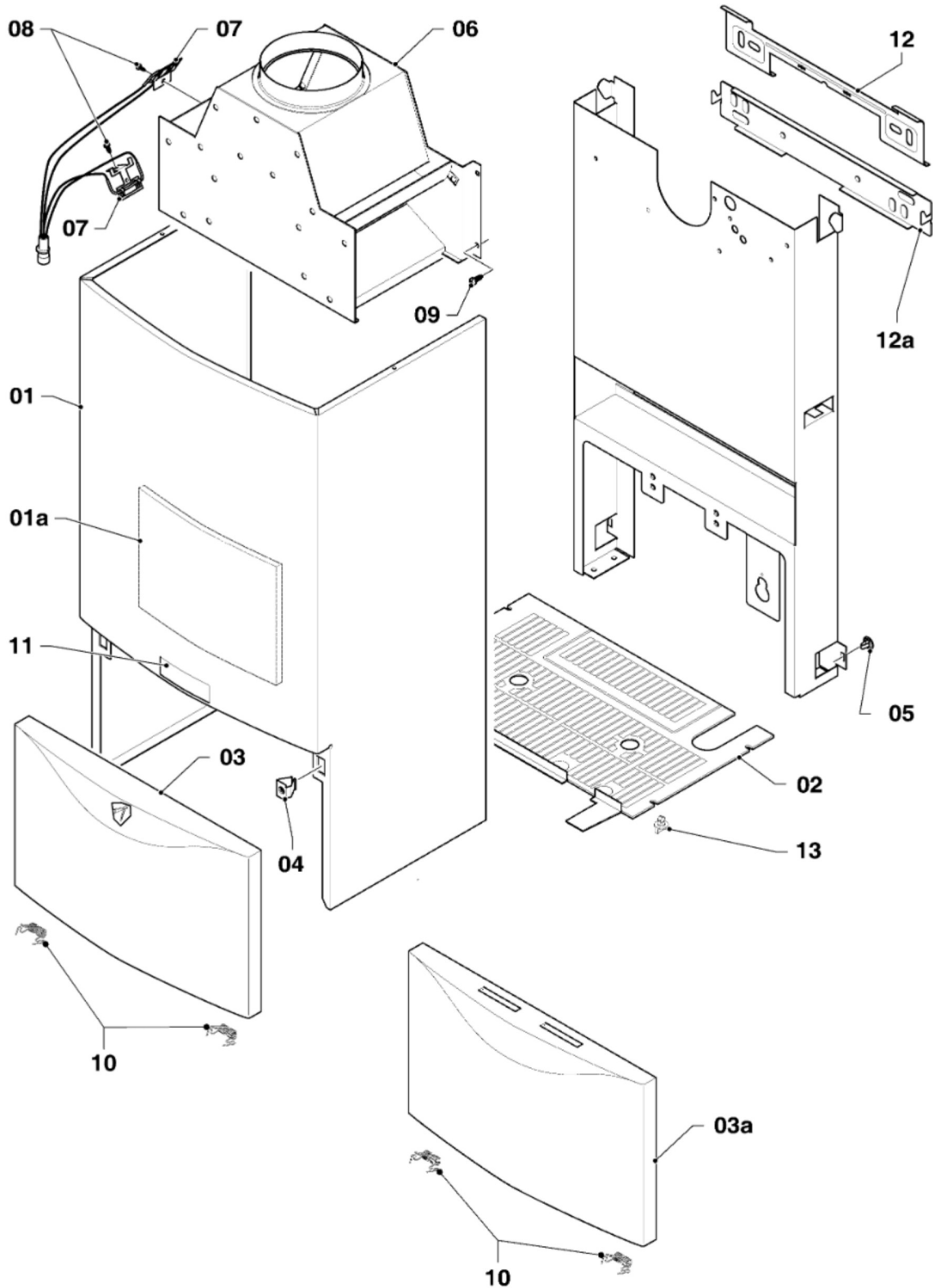
06 - échangeur de chaleur

Pos.	Référence	Désignation	Remarque
01	064713	Echangeur de chaleur 24 kW ATMO	VUW 240/2-5 R1, avec pièces 03,04
02	252805	Sonde CTN	
03	981151	Joint torique, (x10)	
04	219621	Clip, (x10)	
05	0020107695	Vis, (x10)	
06	117546	Chambre de combustion	VUW 240/2-5 R1, avec pièce 05
06a	0020082194	Isolant (set)	VUW 240/2-5 R1
07	065131	Echangeur sanitaire (12 plaques)	VUW 240/2-5 R1, avec pièces 07,08,09
08	219622	Clip (x10)	
08a	219636	Clip (x2)	
09	981142	Joint plat, (x10)	
10	981163	Joint torique, (x10)	

VU/VUW Version cheminée (atmoTOP & T4 & atmoTEC)

VUW 240/2-5 R1

07 - pièces de habillage, anti-refouleur



VU/VUW Version cheminée (atmoTOP & T4 & atmoTEC)

VUW 240/2-5 R1

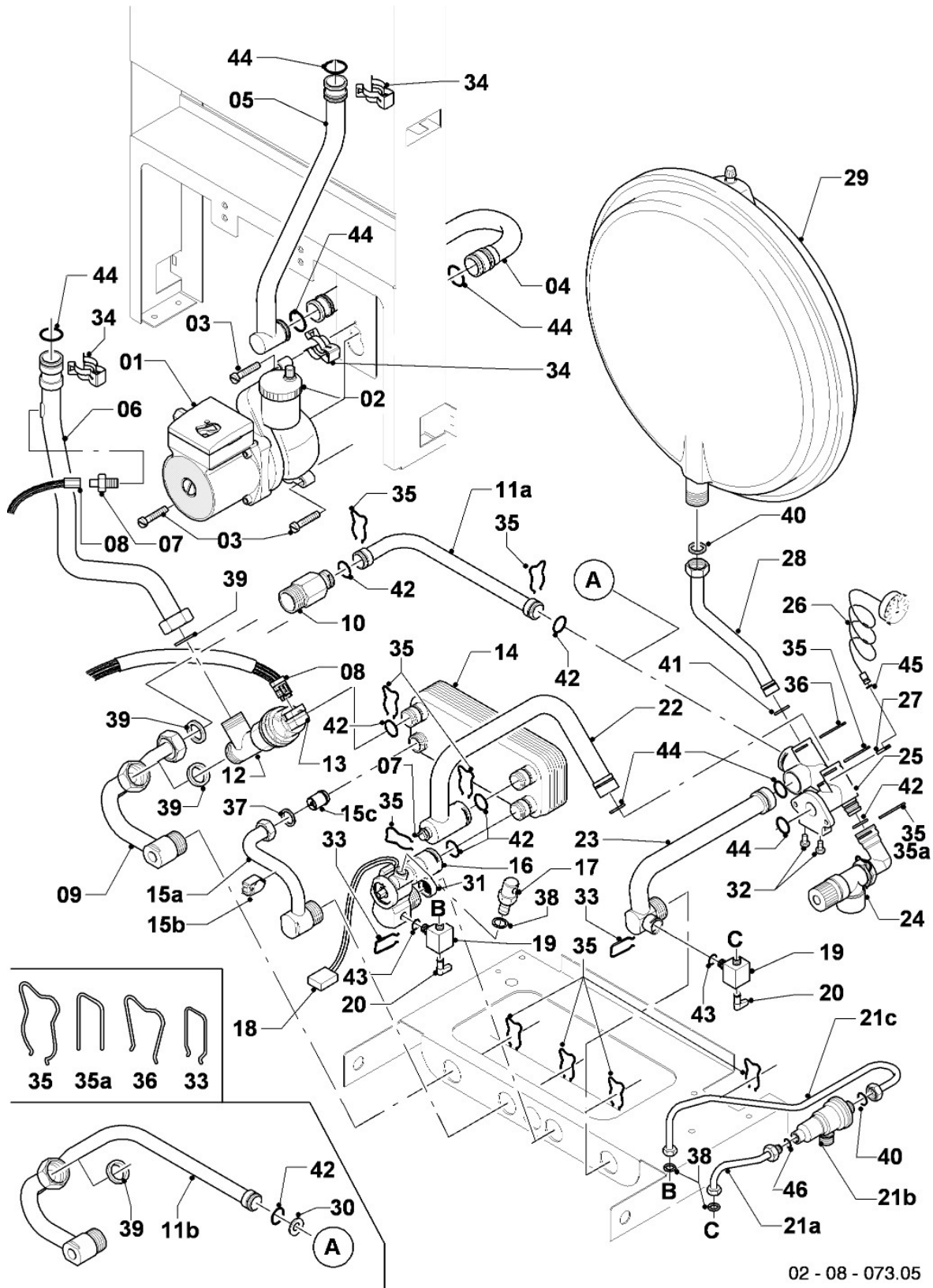
07 - pièces de habillage, anti-refouleur

Pos.	Référence	Désignation	Remarque
00	135818	Bague de réduction	non représenté
01	067314	Habillage	avec pièces 04,05,11
01a	159114	Plaque de protection thermique	
02	079533	Grille inférieure	VUW 240/2-5 R1
03	209714	Couvercle (plastique)	jusqu' à 09/02
03	078954	Couvercle (métallique)	avec pièce 10, jusqu' à 09/02
03a	078978	Couvercle (plastique)	à partir de 09/02
03a	078345	Couvercle (métallique)	avec pièce 10, à partir de 09/02
04	219620	Clip (x10)	
05	219619	Clip (x10)	
06	102514	Anti-refouleur	VUW 240/2-5 R1, avec pièce 09
07	253549	Jeu de sondes	avec pièce 08
08	235750	Vis 4,2x13	
09	0020107695	Vis, (x10)	
10	188742	Ressort (x2)	
11	118096	Plaque de fabrique, (kit)	
12	098919	Support	jusqu' à 09/02
12a	091417	Support (kit de montage)	à partir de 09/02
13	290811	Clip (x4)	

VU/VUW Version cheminée (atmoTOP & T4 & atmoTEC)

VUW 240/2-5 R1

08a - pièces hydrauliques



VU/VUW Version cheminée (atmoTOP & T4 & atmoTEC)

VUW 240/2-5 R1

08a - pièces hydrauliques

Pos.	Référence	Désignation	Remarque
01	160928	Pompe VP5	avec pièces 03,44
02	061707	Purgeur automatique	seulement pour pompe Grundfos
02	104521	Purgeur automatique	seulement pour pompe Wilo
03	118951	Vis à tête cylindrique (M 6x28,5)	
04	019382	Tube de raccordement	avec pièces 34,44
05	019378	Tube de raccordement	VUW 240/2-5 R1, avec pièces 34,44
06	022779	Tube de raccordement	VUW 240/2-5 R1, avec pièces 34,39,44
07	252805	Sonde CTN	
08	256096	Faisceau de câblage VCW	VUW 240/2-5 R1
09	022784	Tube de raccordement	avec pièces 35,39, seulement VUW ...-5
10	150240	By-pass automatique 2,5m	avec pièces 35,39,42, seulement VUW ...-5
10	150242	By-pass automatique 1,7m	avec pièces 35,39,42, seulement VUW ...-5
10	150243	By-pass automatique 3,5m	avec pièces 35,39,42, seulement VUW ...-5
11a	019390	Tube de raccordement	avec pièces 35,42, seulement VUW ...-5
11b	022783	Tube de raccordement	avec pièces 30,35,39,42, seulement VUW ...-3
12	252457	Vanne 3 voies complète	avec pièces 35,39,42
13	140429	Moteur vanne 3 voies	
14	065131	Echangeur sanitaire (12 plaques)	avec pièces 35,37,42
14	065132	Echangeur sanitaire (38 plaques)	avec pièces 35,37,42
15a	022776	Raccord d'eau chaude	avec pièces 35,37
15b	252814	Sonde CTN	
15c	014737	Clapet anti-retour	
16	194819	Aqua-sensor	avec pièces 31,33,35,42,43
16	0020029604	Turbine d'aquasensor	non représenté
17	014692	Soupape de surpression	avec pièce 38, seulement VUW ...-5
18	711933	Capteur à effet Hall	

VU/VUW Version cheminée (atmoTOP & T4 & atmoTEC)

VUW 240/2-5 R1

08a - pièces hydrauliques

Pos.	Référence	Désignation	Remarque
19	014675	Robinet de remplissage sans anti-retour	avec pièces 33,38,43
20	125151	Manette pour robinet de remplissage	
21a	019374	Tube de raccordement	avec pièces 38,46
21b	014693	Disconnecteur	avec pièces 40,46
21c	019373	Tube de raccordement	avec pièces 38,46
22	022782	Tube de raccordement	avec pièces 35,42,44
23	019377	Tube de raccordement	avec pièces 33,35,43,44
24	190732	Soupape de sécurité	avec pièces 35,42
25	019392	Pièce de raccordement	avec pièces 03,27,30,32,35,36,41,42,44,45
26	101271	Manomètre	avec pièces 27,45
26	101270	Manomètre/thermomètre	avec pièces 27,45 et clips 219628
26	219628	Clip (x5)	seulement pour manometre/thermometre, non représenté
27	0020107709	Patte support	
28	019372	Tube de raccordement	avec pièces 36,40,41
29	181061	Vase d'expansion 6 L	
29	181057	Vase d'expansion 10 L	
30	208495	Panneau de protection	avec pièces 35,39,42, seulement VUW ...-5
31	074514	Filtre	
32	118937	Tête cylindrique (M 5x12)	
33	0020107694	Clip, (x5)	
34	219621	Clip, (x10)	
35	219622	Clip (x10)	
35	219636	Clip (x2)	pour fixer pos. 22 avec pos.14 (pour tuyau avec embout refoulé) non représenté
35a	154194	Etrier (x10)	pièce de raccordement, plastique (noir)

VU/VUW Version cheminée (atmoTOP & T4 & atmoTEC)

VUW 240/2-5 R1

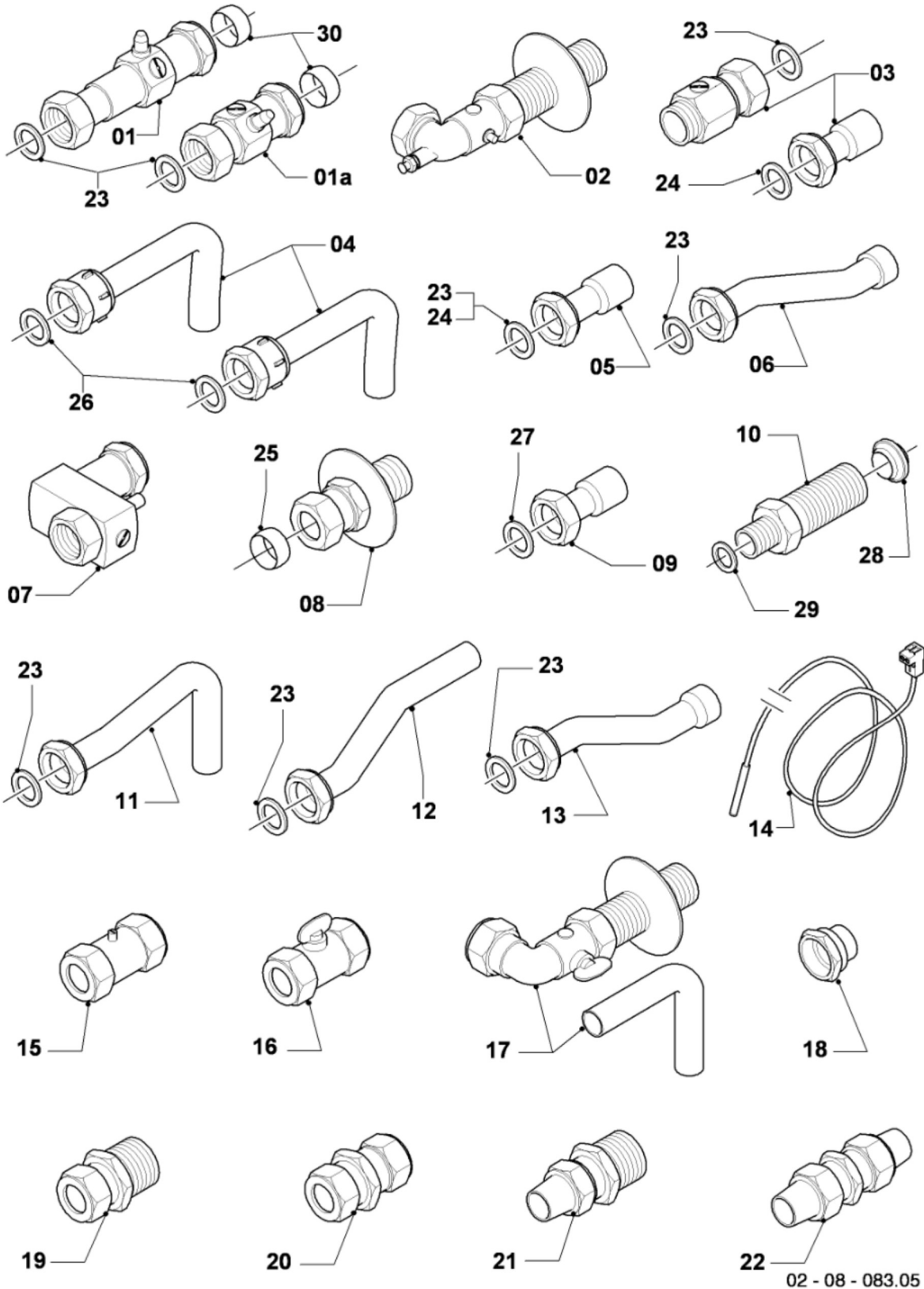
08a - pièces hydrauliques

Pos.	Référence	Désignation	Remarque
36	219623	Clip (x10)	
37	981142	Joint plat, (x10)	
38	981146	Joint, (x10)	
39	981140	Joint, 3/4 (x10)	
40	981149	Joint, (x10)	
41	981165	Joint torique, (x10)	
42	981163	Joint torique, (x10)	
43	981154	Joint torique, (x10)	
44	981151	Joint torique, (x10)	
45	981155	Joint torique, (x10)	
46	980308	Joint torique (x10)	

VU/VUW Version cheminée (atmoTOP & T4 & atmoTEC)

VUW 240/2-5 R1

08b - accessoires



VU/VUW Version cheminée (atmoTOP & T4 & atmoTEC)

VUW 240/2-5 R1

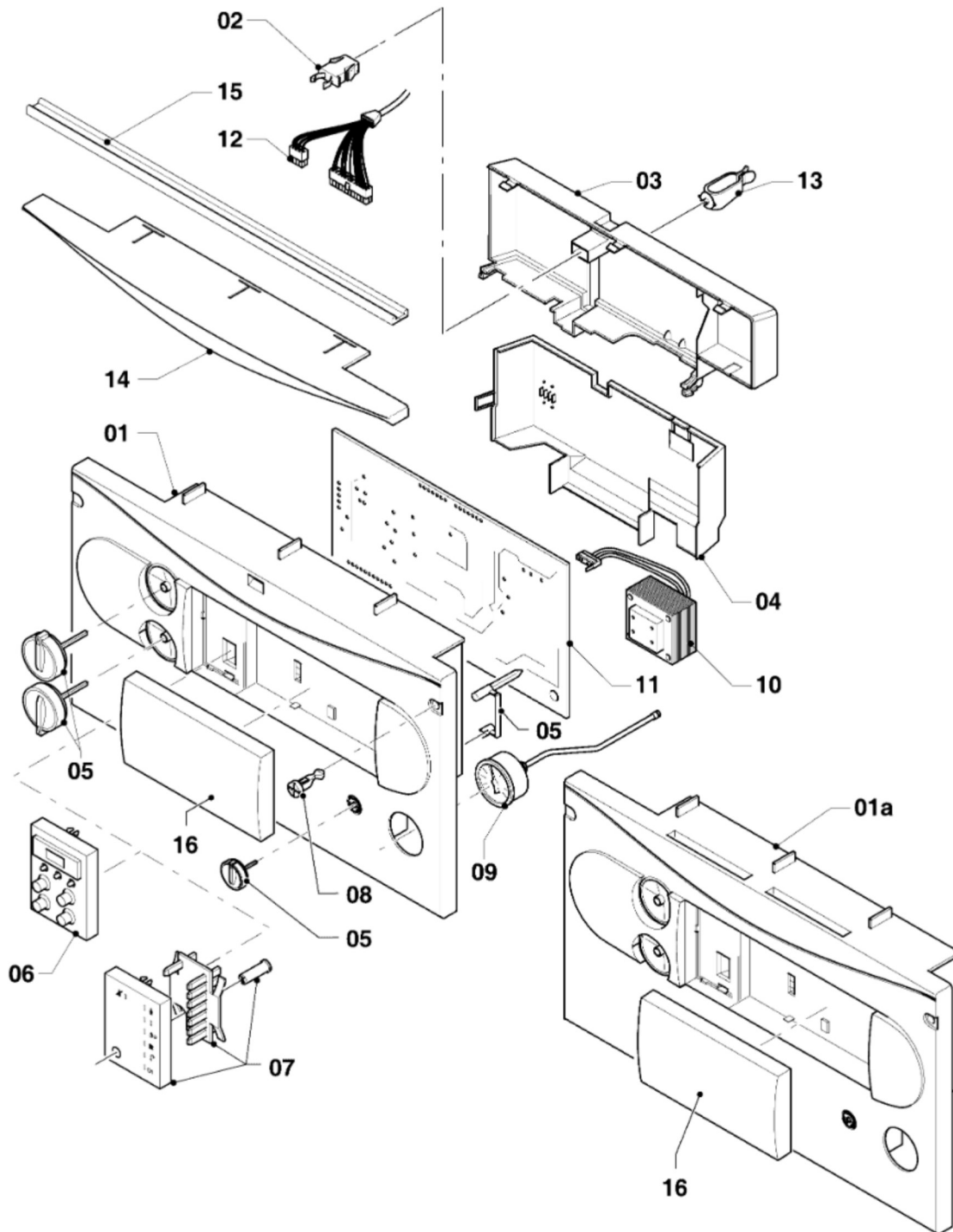
08b - accessoires

Pos.	Référence	Désignation	Remarque
01	-	-	remplacé par 135752 (pos. 01a)
01a	135752	Robinet d'arrêt gauche et droit	avec pièces 23,30, 3/4 x 22 e adaptateur pour remplacer les robinets d'arrêt longs
02	-	-	pour FR pièce n'existe pas
03	-	-	pour FR pièce n'existe pas
04	-	-	pour FR pièce n'existe pas
05	-	-	pour FR pièce n'existe pas
06	-	-	pour FR pièce n'existe pas
07	014714	Raccord entrée d'eau froide	3/4 x 15
08	-	-	pour FR pièce n'existe pas
09	-	-	pour FR pièce n'existe pas
10	022756	Pièce de raccordement	avec pièces 28,29, de l'accessoire 306261
11	081446	Tube de raccordement FR	avec pièce 23, 16 mm
12	-	-	pour FR pièce n'existe pas
13	-	-	pour FR pièce n'existe pas
14	253583	Sonde sanitaire	
15	-	-	pour FR pièce n'existe pas
16	082783	Robinet gaz FR	15 x 15
17	-	-	pour FR pièce n'existe pas
18	-	-	pour FR pièce n'existe pas
19	-	-	pour FR pièce n'existe pas
20	083435	Raccord biconique, 15 x 15	15 x 15
21	-	-	pour FR pièce n'existe pas
22	-	-	pour FR pièce n'existe pas
23	981152	Joint (x10)	17,0 x 24,0 x 1,5
24	981176	Joint (x10)	18,0 x 3,0
25	980410	Joint	15,2 x 18,0 x 8,0
26	981141	Joint (x10)	17,0 x 24,0 x 2,0
27	981165	Joint torique, (x10)	12,0 x 2,0
28	0020204557	Joint (x10)	
29	981142	Joint plat, (x10)	13,0 x 18,3 x 1,5
30	980603	Joint 22mm	22,2 x 24,6 x 8,0

VU/VUW Version cheminée (atmoTOP & T4 & atmoTEC)

VUW 240/2-5 R1

12 - coffret électrique



VU/VUW Version cheminée (atmoTOP & T4 & atmoTEC)

VUW 240/2-5 R1

12 - coffret électrique

Pos.	Référence	Désignation	Remarque
00	251961	Fusible 1,25 AT (x10)	non représenté, 1,25 AT
00	0020067507	Fusible, 2,0 A T2H (x10)	2,0 AT, non représenté
01	-	-	remplacé par pos. 01a , n'est plus livrable (s'il y a un couvercle, lui aussi doit être remplacé!)
01a	136894	Façade (grise)	avec pièce 05
02	088734	Clip de fermeture	
03	-	-	pas livrable comme pièce de rechange
04	136882	Cache arrière	
05	114286	Boutons verts, kit de 3	
05	114288	Boutons gris, kit de 3	
06	130807	Circuit imprimé avec display (gris) DIA	VUW 240/2-5 R1
07	-	-	VUW 240/2-5 R1, pas pour ces appareils
08	132925	Vis plastique (x10)	
09	101271	Manomètre	
09	101270	Manomètre/thermomètre	avec clips 085751
09	219628	Clip (x5)	seulement pour manometre/thermometre, non représenté
10	287450	Transformateur	
11	0020034604	Circuit imprimé	
12	256096	Faisceau de câblage VCW	VUW 240/2-5 R1
13	219629	Agrafe de fixation (x5)	
14	-	-	VUW 240/2-5 R1, pas pour ces appareils
15	283815	Joint (autocollant)	seulement balcon
16	0020130491	Panneau puits de régulateur, gris	