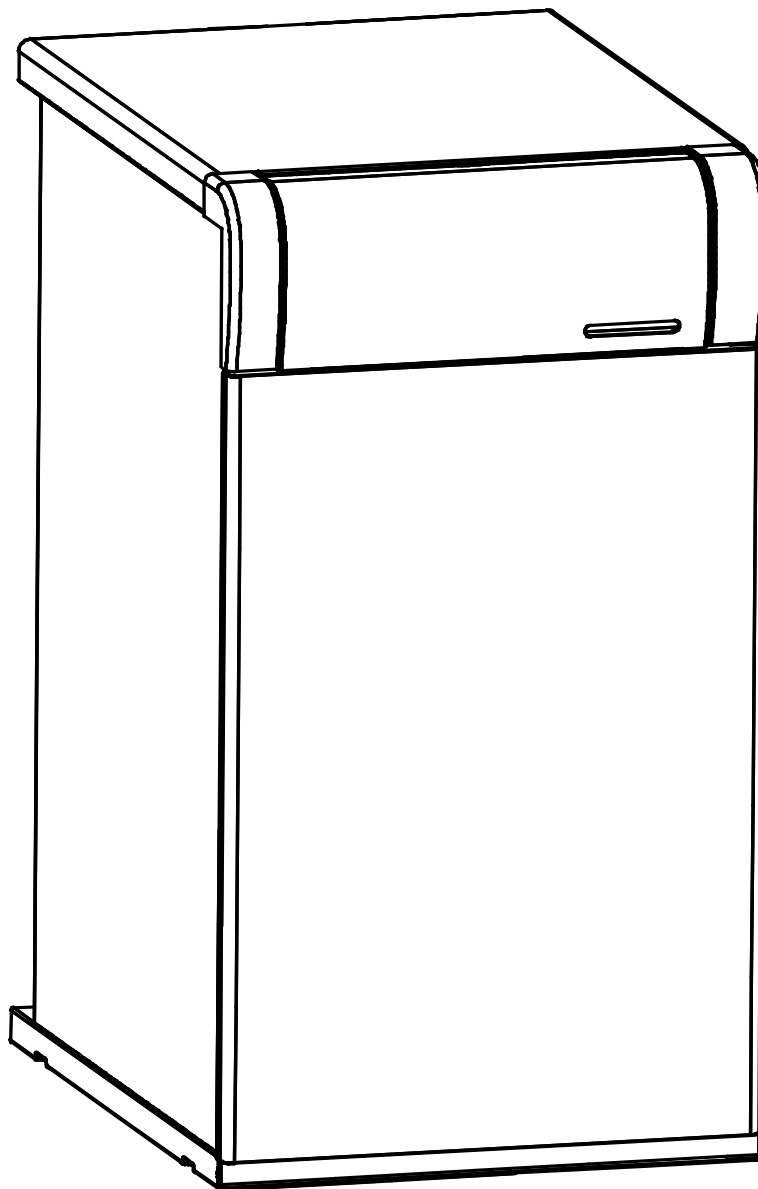

SIRENA CAL H e

BIOFIOUL READY f30



Nous vous remercions d'avoir choisi une chaudière de chauffage **DOMUSA TEKNIK**. Au sein de la gamme de produits **DOMUSA TEKNIK**, vous avez choisi le modèle **Sirena Cal H e (f)**. Cette chaudière alimentée par fioul est en mesure d'assurer un niveau de confort adéquat pour votre logement, toujours associée à une installation hydraulique adéquate.

Le présent document constitue une partie intégrante et essentielle du produit et doit être remis à l'utilisateur. Lisez attentivement les avertissements et les recommandations contenus dans ce manuel car ils donnent d'importantes informations sur la sécurité de l'installation, son utilisation et sa maintenance.

L'installation de ces chaudières doit être exclusivement confiée à des techniciens qualifiés et respectueux des règlements en vigueur, ainsi que des consignes du fabricant.

La mise en marche et toute opération de maintenance de ces chaudières incombent exclusivement aux services techniques officiels de **DOMUSA TEKNIK**.

En effet, une installation incorrecte de ces chaudières peut provoquer des lésions et des dommages aux personnes, aux animaux et aux objets dont le fabricant ne peut être aucunement tenu responsable.

Arrivé en fin de vie utile, le produit doit être déposé dans un centre de collecte sélective pour appareils électriques et électroniques, ou alors être retourné au distributeur au moment de l'achat d'un nouvel appareil équivalent. Pour plus d'informations sur les systèmes de collecte disponibles, s'adresser aux organismes compétents locaux ou au distributeur où a été réalisé l'achat.

TABLE DES MATIERES

1 AVERTISSEMENT DE SECURITE	6
1.1 SYMBOLES DE SECURITE.....	6
1.2 AUTRES SYMBOLES	6
1.3 AVERTISSEMENTS DE SECURITE	6
ÉNUMÉRATION DE COMPOSANTS.....	7
COMPOSANTS DE COMMANDE.....	8
INSTRUCTIONS POUR L'INSTALLATION	9
3.1 EMBLACEMENT	9
3.2 EVACUATION DES PRODUITS DE LA COMBUSTION	9
3.3 INSTALLATION HYDRAULIQUE	9
3.4 CONNEXION ÉLECTRIQUE.....	9
1.4 PREFILTRE SÉPARATEUR D' AIR	9
3.5 INSTALLATION DE COMBUSTIBLE.....	11
3.6 INSTALLATION DE LA CONDUITE A FIOUL/BIOFIOUL	12
3.7 INSTRUCTIONS POUR L'UTILISATION DE MELANGES DE BIOFIOUL JUSQU'A 30 %	13
3.8 FONCTION ANTI-LÉGIONELLOSE (SEULEMENT AVEC INTER ACCUMULATEUR).....	14
3.9 INSTALLATION D'UN INTER ACCUMULATEUR SANIT (EN OPTION).....	14
3.10 INSTALLATION DU CIRCUIT DE CHAUFFAGE N° 2 (OPTION).....	15
REPLISSAGE DE L'INSTALLATION.....	15
AFFICHAGE NUMÉRIQUE.....	16
RÉGLAGE DES TEMPÉRATURES.....	17
6.1 RÉGLAGE DE LA CONSIGNE DÉPART DU CHAUFFAGE	17
6.2 RÉGLAGE DE LA CONSIGNE E.C.S.	17
6.3 RÉGLAGE DE LA CONSIGNE DE TEMPÉRATURE DE LA CHAUDIÈRE	17
FONCTIONNEMENT	18
7.1 FONCTIONNEMENT CHAUFFAGE	18
7.2 FONCTIONNEMENT AVEC INTER ACCUMULATEUR SANIT (EN OPTION)	18
FONCTIONNEMENT DU CIRCUIT DE CHAUFFAGE N° 2 (OPTIONNEL)	19
FONCTIONS SUPPLÉMENTAIRES.....	20
9.1 FONCTION ANTI-BLOCAGE DE POMPES	20
9.2 FONCTION ANTIGEL	20
9.3 CONNEXION DE THERMOSTAT AMBIANT	20
9.4 FONCTION ANTI-LÉGIONELLOSE (EN OPTION) (SEULEMENT AVEC INTER ACCUMULATEUR)	20
TÉLÉCOMMANDE E20 (EN OPTION)	21
10.1 FONCTIONNEMENT SANS SONDE EXTÉRIEURE.....	21
10.2 FONCTIONNEMENT AVEC SONDE EXTÉRIEURE (EN OPTION).....	21
10.3 FONCTIONNEMENT EN SERVICE E.C.S.	22
10.4 FONCTION DU RELAIS TÉLÉPHONIQUE.....	22
ARRÊT DE LA CHAUDIÈRE	22
BLOCAGES DE SÉCURITÉ	23
12.1 BLOCAGE DE SÉCURITÉ PAR TEMPÉRATURE.....	23
12.2 BLOCAGE DU BRÛLEUR	23
12.3 BLOCAGE PAR MANQUE DE PRESSION.....	23
PREMIÈRE MISE EN MARCHE.....	24
LIVRAISON DE L'INSTALLATION	24
MAINTENANCE DE LA CHAUDIÈRE.....	24
COURBES DE DÉBIT DES POMPES DE CIRCULATION	25
16.1 COURBES CARACTÉRISTIQUES DE LA POMPE	25
16.2 RÉGLEMENT CHAUFFAGE PAR POMPE	25
CROQUIS ET MESURES	26
CARACTÉRISTIQUES TECHNIQUES	27
SCHÉMA DE CONNEXIONS.....	28
SCHÉMA ÉLECTRIQUE	29
BRÛLEUR.....	30
21.1 MONTAGE	30

21.2	INSTALLATION DE BIOFIOUL	30
21.3	MISE EN MARCHÉ DU BRÛLEUR	30
21.4	RÉGLAGE	30
21.5	CHOIX DE LA BUSE.....	31
21.6	RÉGLAGE D'AIR PRIMAIRE	31
21.7	RÉGLAGE DE LA LIGNE DE COMBUSTION	31
21.8	POSITION CORRECTE DES ÉLECTRODES	31
21.9	RÉGLAGE DE LA PRESSION DE BIOFIOUL	32
21.10	GICLEUR ET PRESSION POMPE RECOMMANDÉ	33
21.11	SCHÉMAS ÉLECTRIQUES.....	34
21.12	RACCORD DE CONNEXION RAPIDE.....	35
21.13	SÉQUENCE DE FONCTIONNEMENT DU CONTROL DU BRÛLEUR	35
	ANOMALIES	37
22.1	CODE D'ERREURS DU BRÛLEUR	37
22.2	ANOMALIES DANS LA CHAUDIÈRE	38
22.3	DESCRIPTION DES ÉTATS DE LA POMPE DE CIRCULATION.....	38
	CODE D'ALARME	39

1 AVERTISSEMENT DE SECURITE

1.1 Symboles de sécurité

Tous les messages de sécurité indiquent un risque potentiel de panne ou dommages. Veuillez suivre attentivement les instructions d'installation pour éviter tout accident ou dommage.



DANGER

Ce message avertit de toute opération ou situation de danger imminent qui, si elle n'est pas évitée, peut causer des dommages sévères, voire la mort.



AVERTISSEMENT

Ce symbole décrit les avertissements dont il faut tenir compte pour manipuler correctement l'appareil et éviter des dysfonctionnements de celui-ci susceptibles d'entraîner des situations de danger pour l'équipement et/ou des tiers.



PRECAUTION

Avertit de toute opération ou situation de danger imminent qui, si elle n'est pas évitée, peut causer des dommages légers ou modérés.

1.2 Autres symboles

Les symboles suivants sont utilisés dans les instructions pour attirer l'attention sur des informations important.

ATTENTION: Indique le risque de pannes et de dommages sur des biens ou des personnes.

REMARQUE: Indique des informations complémentaires importantes qui peuvent être liées au bon fonctionnement de la chaudière.

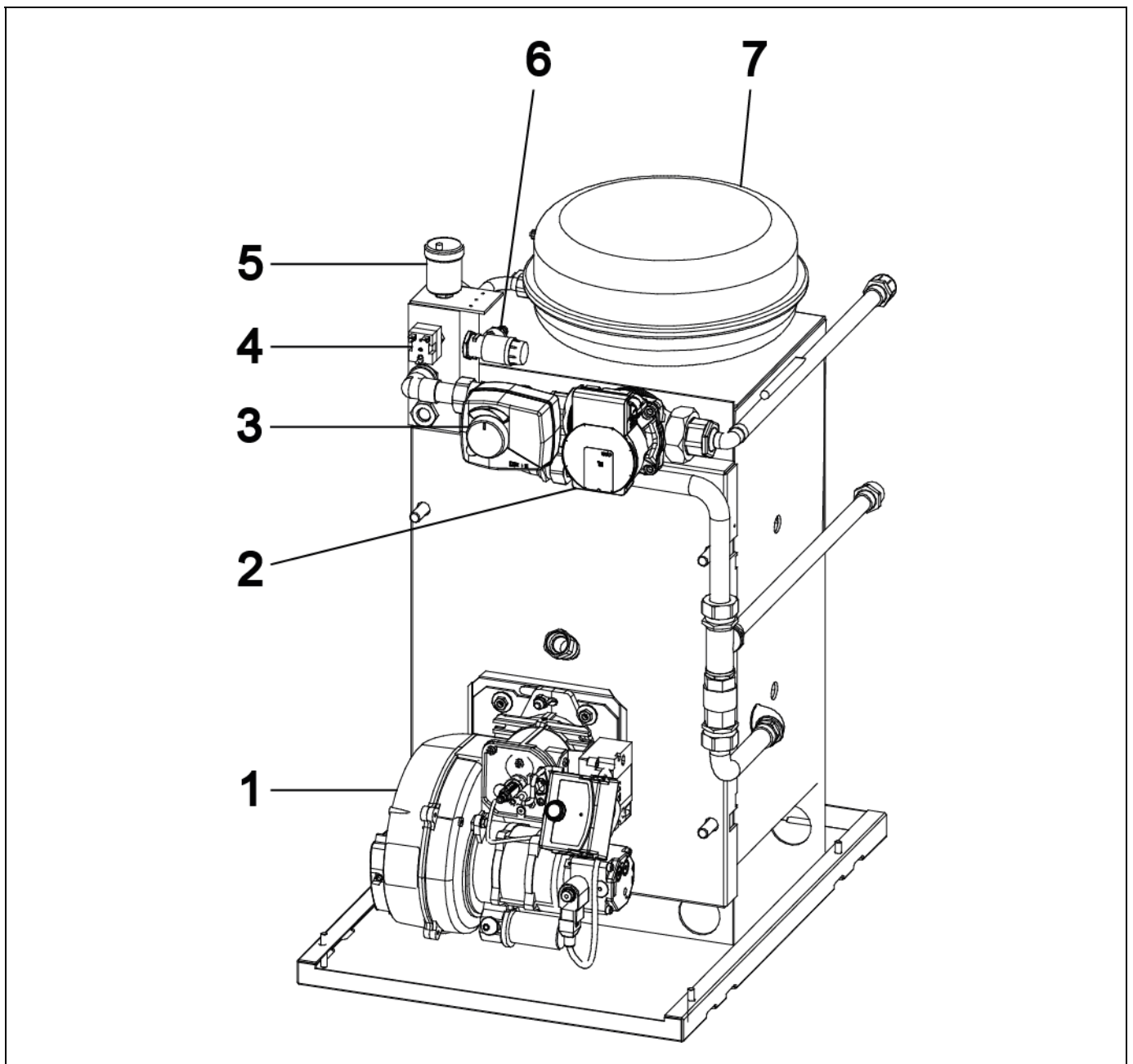
1.3 Avertissements de sécurité



DANGER

Ne touchez jamais les composants électriques et les contacts lorsque l'interrupteur principal est allumé. Il existe un danger d'électrocution avec risque pour la santé et même la mort.

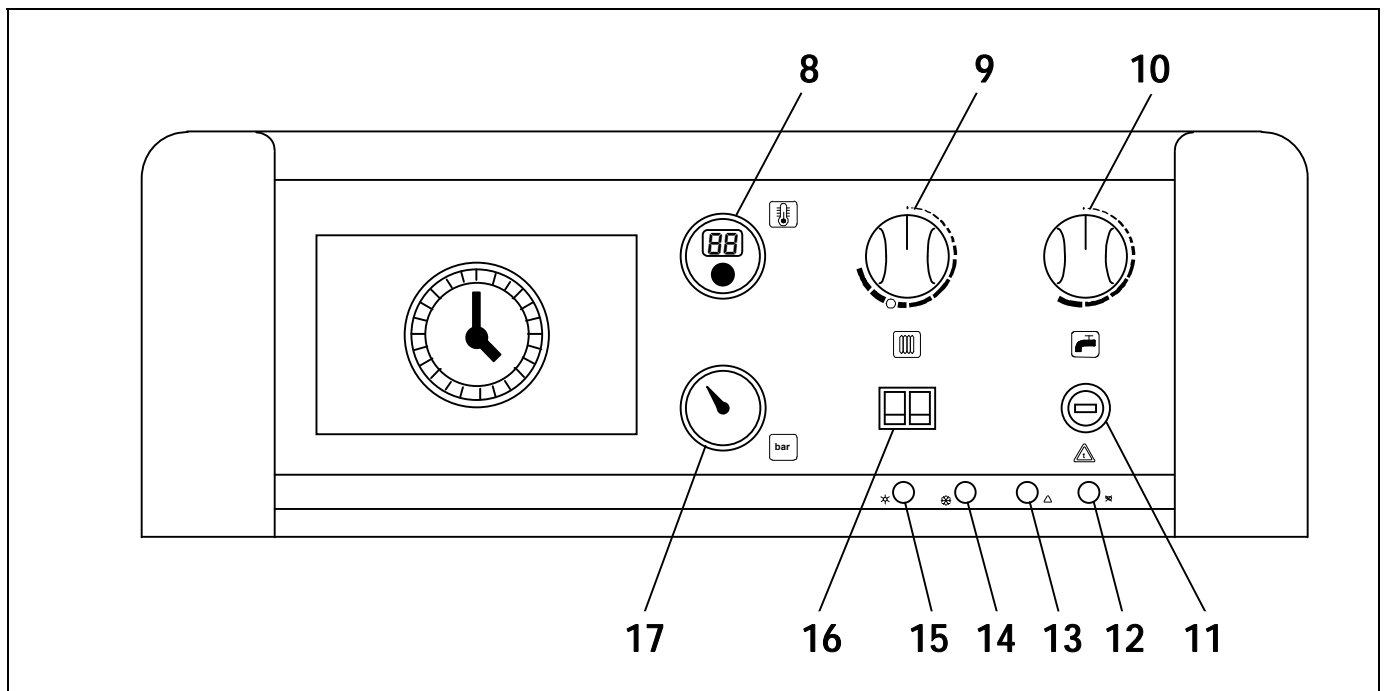
ÉNUMÉRATION DE COMPOSANTS



- 1.** Brûleur.
- 2.** Pompe de chauffage.
- 3.** Vannes 3 voies.
- 4.** Détecteur de pression.

- 5.** Purgeur automatique.
- 6.** Soupape de sécurité.
- 7.** Vase d'expansion.

COMPOSANTS DE COMMANDE



8. Ecran digital:

Grâce a cette écran nous pouvons visualiser les différentes températures de l'installation, ainsi que les fonctions et codes d'erreurs, qui s'activent grâce au contrôle électronique de la chaudière.

9. Potentiomètre contrôle chauffage:

Grâce a celui-ci, nous pouvons sélectionner la température de travail du chauffage, en arrêtant le brûleur lorsque la chaudière arrive a température.

10. Potentiomètre de controle E.C.S.:

Avec celui-ci nous pouvons sélectionner la température de l'accumulateur de l'eau chaude sanitaire. (Si sonde E.C.S. connecte)

11. Thermostat de sécurité chaudière:

Assure que la température de la chaudière ne dépasse pas 110°C en mettant cette dernière en sécurité.

12. Voyant lumineux mise en sécurité brûleur:

Lorsqu'il est allumé, cela indique le fonctionnement de la chaudière est bloqué, par la mise en sécurité brûleur.

13. Voyant lumineux mise en sécurité température:

Lorsqu'il est allumé, cela indique que le fonctionnement de la chaudière est bloqué à cause d'une température trop élevée (plus de 110 °C).

14. Voyant lumineux position HIVER:

Lorsqu'il est allumé, cela indique que le service est sélectionné en position Hiver (chauffage+ E.C.S.).

15. Voyant lumineux position ETE:

Lorsqu'il est allumé, cela indique que le service est sélectionnée en fonctionnement ETE (seulement E.C.S.).

16. Sélecteur général:

Il permet d'allumer et d'éteindre la chaudière en appuyant sur la touche "O/I". La touche "❄/☀" vous permettra de sélectionner la position Eté (seulement pour l'E.C.S) ou la position Hiver (pour le chauffage et l'E.C.S.)

17. Manomètre:

Indique la pression d'eau de l'installation.

INSTRUCTIONS POUR L'INSTALLATION

La chaudière doit être installée par du personnel qualifié en respectant les lois et les normes en vigueur. Il faut cependant respecter les recommandations générales suivantes au moment d'installer la chaudière:

3.1 Emplacement

La chaudière doit être installée dans une pièce suffisamment ventilée et un espace d'accès suffisant doit être maintenu pour effectuer les opérations de maintenance préventive ou corrective.

3.2 Evacuation des produits de la combustion

L'installation des conduits d'évacuation des produits de la combustion devra être faite par du personnel qualifié et elle devra respecter les exigences de la législation et des normes en vigueur.

3.3 Installation hydraulique

L'installation hydraulique doit être confiée à des techniciens qualifiés et respectueux des règlements en vigueur, en tenant compte des recommandations suivantes:

- Avant de connecter la chaudière, il faut nettoyer à fond l'intérieur des tubes de l'installation.
- Il est recommandé d'intercaler des vannes de coupure entre l'installation et la chaudière pour simplifier les travaux de maintenance.
- Lorsque la chaudière s'installe à une hauteur inférieure à celle de l'installation de chauffage, il est recommandé d'installer un siphon à la sortie de la chaudière, pour éviter que l'installation ne chauffe à cause d'un effet de convection naturelle lorsqu'il n'y a pas de demande de chauffage.
- Pour le fonctionnement correct de la chaudière il doit y avoir une pression minimale de de 0.5 bar dans le circuit chauffage.

3.4 Connexion électrique

La chaudière est préparée pour sa connexion à 220 V.II aux bornes 1 et 2 de la réglette de connexions **J1** (voir Schéma de Connexions). **N'oubliez pas de réaliser la connexion a la terre.**

La chaudière comporte deux réglettes **J5** (TA₁) et **J6** (TA₂), préparé pour recevoir la connexion du thermostat d'ambiance (voir "Schéma de Connexion") pour le contrôle à distance des circuits de chauffage respectif N° 1 et N° 2. Pour connecter correctement les thermostats d'ambiance, il faudra quitter les ponts correspondants (**J5** ou **J6**).



DANGER: Danger dû à la tension électrique des composants électriques. Couper l'interrupteur de service avant d'enlever l'habillage. Ne jamais saisir de composants ni de contacts électriques lorsque l'interrupteur de service est sous tension. Il y a un danger de décharge électrique pouvant provoquer des lésions voire la mort.

1.4 Préfiltre séparateur d'air

Description

Le préfiltre séparateur d'air permet une filtration constante et un dégazage efficace du fioul afin d'éviter tout emprisonnement d'air dans l'aspiration fioul. Il permet d'améliorer l'efficacité du fonctionnement brûleur. Il s'utilise sur les installations fonctionnant par système " simple conduite " avec réalimentation par récupération du retour. Une conduite de refoulement vers la citerne fioul n'est pas nécessaire.

REMARQUE: Pour une utilisation au fioul, le préfiltre séparateur d'air préconisé est le modèle **TIGERLOOP COMBI (TKIT000005)**. En cas d'utilisation avec du biofioul, le modèle recommandé est **OVENTROP Toc-Duo-3 (TKIT000008)**. La cartouche filtrante doit être remplacée lors de toute révision annuelle.

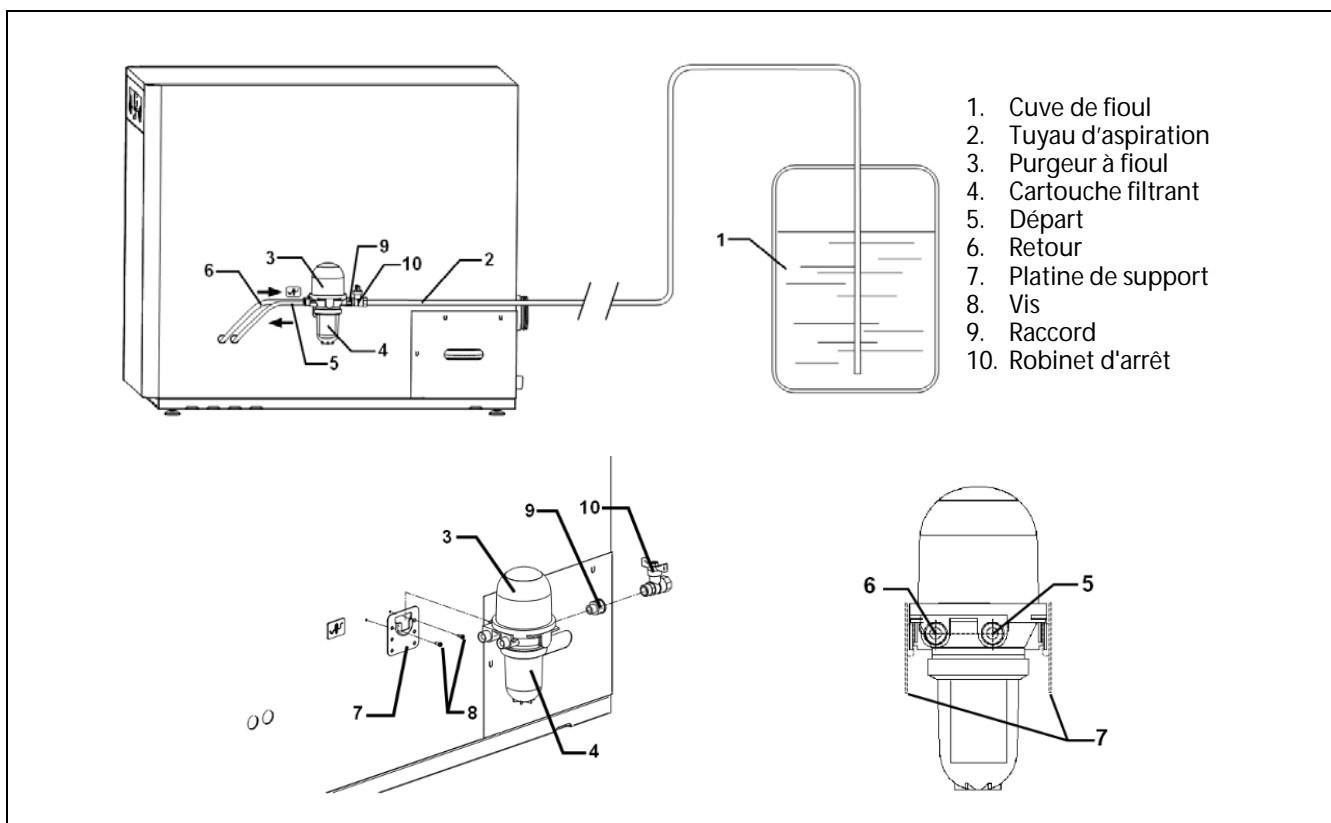
Montage

Le préfiltre sera monté sur sa plaque de fixation ci jointe et fixé solidement en position verticale sur l'une ou l'autre façade latérale de la chaudière au travers des 2 trous préformés. (voir figure)

Les raccordements aller et retour ne doivent pas être inversés lors de l'installation des flexibles brûleur pour éviter toute détérioration du préfiltre ainsi que de la pompe brûleur. Pour l'entretien et le contrôle, il devra être libre de tous encombrements et d'accès facile.

Tous produits solvants se proscrirent lors de son entretien, ceux-ci pouvant détériorer les pièces plastiques.

Exemple de montage préconisé:



ATTENTION! Veuillez assurer que le tuyau d'aspiration de fioul n'entrave pas l'accès au couvercle de nettoyage du fond du condenseur.

ATTENTION! Le dégazeur doit être fixé solidement dans une position verticale.

ATTENTION! Veuillez assurer que la pompe (à mazout ou du brûleur) est ajustée au système de 2 conduites du dégazeur.

ATTENTION! Veuillez assurer que les conduites de retour et départ du brûleur ne sont pas inversés. Suivez les directions des flèches des tuyaux, du brûleur et du dégazeur.

Caractéristiques

- Raccordement réservoir 1/4" F.
- Raccords pompe 3/8" M x M.
- Performances maximales de la buse 110l/h.
- Quantité de fioul max. Qui peut être renvoyé (avec une puissance minimale du brûleur) 120l/h.
- Débit max. Biofioul 230l/h.
- Pression maximale lors du test des tuyaux 6 bar.
- Température maximale de travail 60°C.

3.5 Installation de combustible

La chaudière SIRENA CAL H e est fournie avec un brûleur "Domestic" conçu pour fonctionner avec des carburants fioul et biofioul de type EMAG (esters méthyliques d'acides gras) selon la norme EN 14214 avec des mélanges jusqu'à 30 %. Si les brûleurs sont utilisés avec des combustibles contenant un mélange biologique supérieur à 30 %, les composants du système hydraulique pourraient être endommagés et la garantie serait annulée. Les tuyaux flexibles, la pompe à biofioul et le reste des composants du brûleur sont adaptés pour fonctionner avec ce mélange de biocarburant.



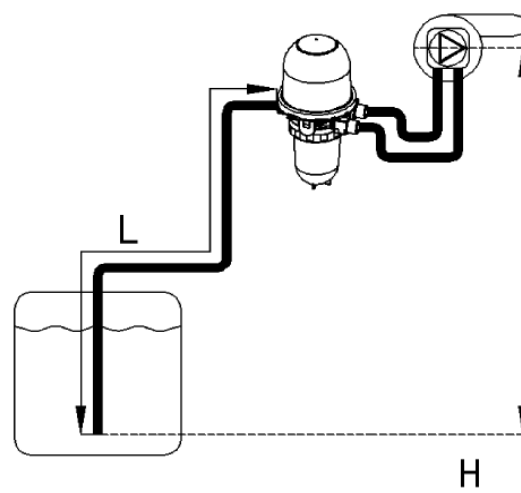
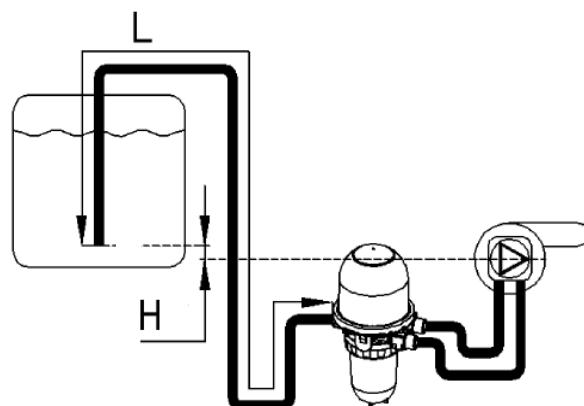
AVERTISSEMENT: Pour un fonctionnement avec du biofioul, le raccordement du carburant doit être monotube, avec un préfiltre séparateur d'air indiqué pour le biofioul. De cette façon, on évite l'oxydation qui peut être produite par l'apport d'oxygène atmosphérique au réservoir, évitant un vieillissement accéléré du carburant, qui peut avoir un effet néfaste sur celui-ci.

3.6 Installation de la conduite à fioul/biofioul

Vérifier l'étanchéité des conduites par un test de pression. Lors de cette étape le préfiltre ne devra être pas raccordé mécaniquement afin de ne pas être détérioré. L'aspiration fioul dans les conduites se fera au travers d'une pompe manuelle à vide pour ne pas endommager la pompe fioul. Cette dernière ne devra pas fonctionner à sec.

Les tableaux ci-dessous vous indiquent les longueurs, hauteurs et diamètres de conduites à respecter selon l'implantation de la chaudière (tableau valable pour une viscosité fioul de 6,0mm²/s (cSt)).

CAS 2 TABLEAU CITERNE EN DECHARGE					
H (m)	Max. longueur du tuyau (L)				
	Øint 4 mm.	Øint 5 mm	Øint 4 mm	Øint 5 mm	Øint 6 mm
0,0	52	100	26	63	100
-0,5	46	100	23	56	100
-1,0	40	97	20	48	100
-1,5	33	81	17	41	84
-2,0	27	66	14	33	69
-2,5	21	51	10	26	53
-3,0	15	36	7	18	37
-3,5	9	21	4	11	22
-4,0	2	6	1	3	6
	2,5 kg/h		5,0 kg/h		
CAS 1 TABLEAU CITERNE CHARGE					
H (m)	Max. longueur du tuyau (L)				
	Øint 4 mm.	Øint 5 mm	Øint 4 mm	Øint 5 mm	Øint 6 mm
+4,0	100	100	51	100	100
+3,5	95	100	47	100	100
+3,0	89	100	44	100	100
+2,5	83	100	41	100	100
+2,0	77	100	38	94	100
+1,5	71	100	35	86	100
+1,0	64	100	32	79	100
+0,5	58	100	29	71	100
	2,5 kg/h		5,0 kg/h		



ATTENTION! Suivez les codes et prescriptions locaux pendant l'installation

ATTENTION! Vérifiez si la conduite à fioul est étanche par un test de pression

3.7 Instructions pour l'utilisation de mélanges de biofioul jusqu'à 30 %

Sur une installation existante fonctionnant au fioul traditionnel F7 ou bien sur une installation neuve, il est nécessaire de s'assurer que cette dernière est compatible avec le combustible BIOFIOUL F30:

Le Biofioul F30 est composé notamment de 30% d'EMAG de colza qui peut entraîner sur votre installation existante un vieillissement prématuré et des contre-indications de fonctionnement. Il faut donc s'assurer que votre cuve fioul et tous les périphériques, ligne d'aspiration, filtre, étanchéité, joint, etc... sont adaptés à l'utilisation du BIOFIOUL F30. Si ce n'est pas le cas, il est nécessaire d'adapter votre installation existante à ce nouveau combustible.

Vous trouverez ci-dessous des recommandations non exhaustives à mettre en œuvre lors de l'installation et la mise en service de votre chaudière préparée pour fonctionner avec du BIOFIOUL F30:

Qualité du biofioul

Au moment du remplissage du réservoir du client, le bio-fioul doit être conforme à la norme EN 14213.

Nettoyage et installation d'un réservoir de stockage de carburant

S'il est nécessaire d'utiliser un réservoir existant pour le stockage de carburant, en plus des contrôles matériels mentionnés ci-dessus, il sera indispensable de procéder à un nettoyage approfondi du réservoir et des tuyaux, en éliminant tout tartre et eau. Le biofioul agit comme un solvant, il dissout donc tous les dépôts et débris présents dans le réservoir et dans les tuyaux, et peut provoquer des blocages dans les filtres, la pompe et les tuyaux. Les filtres existants doivent être remplacés par d'autres compatibles avec le Biofioul, avant de procéder au remplissage du réservoir, pour éviter la contamination du carburant et d'éventuelles pannes. La garantie ne pourra pas s'appliquer en cas de panne sur du matériel installé dans des conditions qui ne respecterait pas cette contrainte. En phase initiale d'utilisation avec du biofioul, il est fortement recommandé de vérifier et/ou remplacer les filtres à carburant tous les 4 mois et plus fréquemment s'il y a eu des cas de contamination.

Dans la conduite du carburant du réservoir au filtre, les tuyaux et les raccords en cuivre, bronze et laiton doivent être évités. Ces matériaux peuvent accélérer le processus d'oxydation du biofioul.

Le brûleur "Domestic" est équipé d'une pompe auto-amorçante qui permet l'aspiration du carburant depuis un réservoir installé à un niveau inférieur au brûleur, tant que le vide mesuré avec la vacuomètre dans la pompe n'excède pas 0,4 bar (30cmHg).

L'aspiration du carburant ne doit jamais atteindre le fond du réservoir, en laissant toujours une distance minimale de 10 cm vers le bas, si possible, le kit d'aspiration avec flotteur est recommandé.

Filtre à carburant

Dans les installations avec du Biofioul, les tuyaux doivent être réalisés avec un système monotube. Les retours de carburant doivent être effectués vers un filtre de recirculation avec purge d'air spécifique au Biofioul EMAG. Dans les systèmes bitubes, le biofioul renvoyé dans le réservoir provoque un vieillissement accéléré du carburant, ce qui peut avoir un effet néfaste sur celui-ci.

Il est recommandé d'utiliser des cartouches filtrantes adaptées au biofioul, 5 - 20 µm, pour éviter que la buse fioul ne se salisse, provoquant des pannes d'allumage et de combustion.

Stockage de réservoir de biofioul

Selon la contenance du réservoir à carburant et son utilisation, le carburant peut stagner longtemps dans le réservoir. Le biofioul est un produit naturel avec une période de stockage plus courte que le fioul, il est donc conseillé de consulter le distributeur de carburant sur l'opportunité d'une utilisation supplémentaire de biocides. Le biofioul doit être stocké dans un environnement frais (température ambiante entre 5 °C et 20 °C) et à l'abri de la lumière directe du soleil (notamment dans les réservoirs en plastique).

ATTENTION **La température ne doit pas descendre en dessous de +5 °C. Un chauffage supplémentaire ou des additifs doivent être fournis dans les réservoirs extérieurs afin que le biofioul puisse être utilisé à des températures plus basses.**

3.8 Fonction anti-légionellose (seulement avec inter accumulateur)

La chaudière **Sirena Cal H e** avec inter accumulateur Sanit installé permet d'activer la fonction de prévention de la légionellose sur l'Eau Chaude Sanitaire accumulée.

L'activation de cette fonction doit être réalisée par du personnel suffisamment qualifié. Cette fonction doit être activée en changeant les sélecteurs de modèle de chaudière, placés sur la carte d'affichage, située à l'intérieur du pupitre de commandes.

Avant de faire une quelconque opération à l'intérieur de la chaudière, **débranchez l'alimentation électrique de l'appareil**. Pour activer la fonction anti-légionellose, démontez le plafond de la chaudière et avec un tournevis démontez le couvercle du tiroir du pupitre de commandes, en dévissant les deux vis qui le fixent. Après avoir démonté ce couvercle, vous accédez à la plaque électronique d'affichage sur laquelle sont situés les sélecteurs de programmation.

La fonction anti-légionellose est sélectionnée en plaçant le **sélecteur n°4** en position **ON** (voir Schéma Électrique).

3.9 Installation d'un inter accumulateur Sanit (En option)

Pour bien réaliser le branchement électrique d'un inter accumulateur d'E.C.S Sanit avec la chaudière **Sirena Cal H e**, procédez comme indiqué ci-après:

- **Débranchez l'alimentation électrique de l'appareil.**
- Branchez une sonde de température d'E.C.S (fournie en option) sur la réglette de connexions de sondes **J3** (bornes 16 et 17). Pour ce faire, retirez la résistance (**Ra**) fournie à l'origine (voir Schéma de Connexions).
- Introduisez le bulbe de la sonde de température dans la housse porte-bulbes prévue sur l'inter accumulateur.
- Branchez la pompe de charge de l'inter accumulateur sur la réglette de connexions d'alimentation **J2** (CE; bornes N et 5) (voir "Schéma de Connexions").

Pour une bonne installation hydraulique, suivez scrupuleusement les instructions de montage et de connexion jointes à l'inter accumulateur.

3.10 Installation du circuit de chauffage N° 2 (Option)

Tous les modèles de chaudière de la gamme **Sirena Cal H e** sont équipés d'origine d'un circulateur de chauffage connecté au circuit de chauffage N° 1 (CC1), En plus de ce circuit, tous les modèles sont préparés pour commander un deuxième circulateur de chauffage N° 2 (CC2).

L'installation hydraulique du circuit de chauffage N° 2 se réalisera en utilisant l'aller et le retour optionnels (**DC'** et **RC'**), prévus sur la partie arrière de la chaudière (voir "Croquis et Mesures").

Le circulateur de chauffage du circuit N° 2 (CC2), devra être connecté électriquement entre les bornes N et 6 de la réglette de connexion de l'alimentation **J2** (voir "Schéma de Connexions").

REPLISSAGE DE L'INSTALLATION

Le remplissage se réalisera avec un disconnecteur jusqu'à ce que le manomètre (**17**) indique une pression comprise entre 1 et 1,5 bars. Il faut tenir compte que le remplissage doit se faire lentement avec le bouchon du purgeur automatique (**5**) desserré pour que l'air sorte de l'installation. Le reste de l'installation doit être purgé de la même façon avec des purgeurs prévus à cet effet. Une fois la pression atteinte entre 1 et 1,5 bars du manomètre, fermer le robinet.

Les chaudières **Sirena Cal H e** sont équipées d'un pressostat d'eau de sécurité, taré à 0,5 bar, qui interdit le fonctionnement de la chaudière si cette pression n'est pas dépassée dans l'installation.

N.B.: **Mettre en marche la chaudière sans eau peut entraîner de graves dégâts sur celle-ci.**



PRECAUTION:

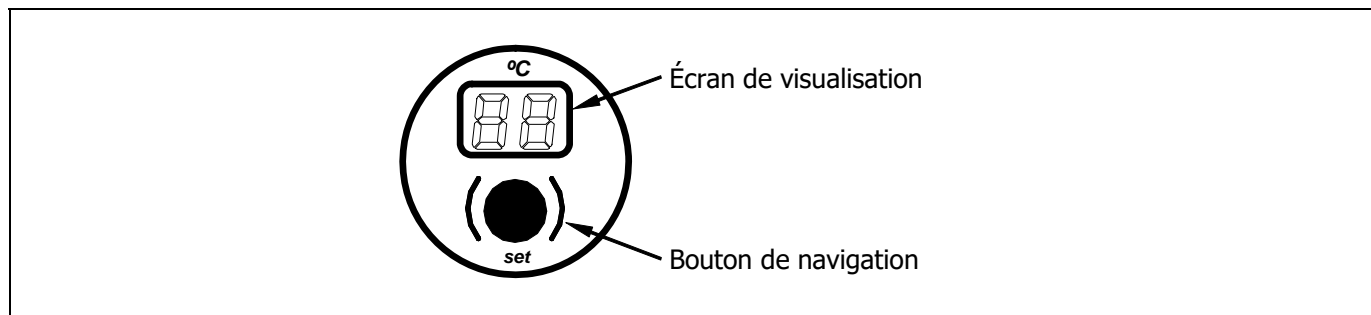
Avant la mise en service, il faut soumettre toute la tuyauterie hydraulique à un contrôle d'étanchéité : Pression de contrôle côté eau de chauffage 4 bar max.

Avant d'effectuer le contrôle, fermer les robinets d'arrêt du circuit de chauffage menant à la chaudière, car la soupape de sécurité s'ouvre alors à 3 bar.

En cas de non-étanchéité, il y a risque de fuite d'eau avec dégâts matériels.








AFFICHAGE NUMÉRIQUE

La chaudière **Sirena Cal H e** est équipée d'un affichage numérique qui vous permettra de visualiser les températures réelles et les températures de consigne de l'installation. Appuyez sur le bouton situé au-dessous de l'écran pour pouvoir naviguer dans ces températures, comme indiqué ci-après:



Appuyez successivement sur le bouton de navigation pour sélectionner les différentes températures à visualiser. Lorsque vous avez choisi la température souhaitée elle s'affichera à l'écran (en C°) au bout de trois secondes.

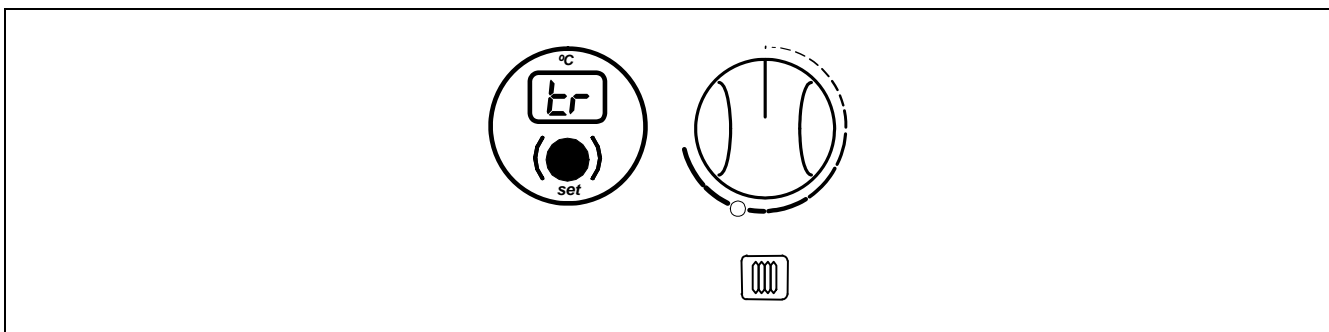
Le tableau suivant indique les différentes températures affichées à l'écran:

	Température réelle de la chaudière.
	Température réelle de l'Eau Chaude Sanitaire (Si sonde E.C.S. raccordée).
	Température réelle de départ de chauffage mélangé.
	Consigne de température de la chaudière.
	Consigne de température E.C.S. (10) (Si sonde E.C.S. raccordée).
	Consigne de température de départ de chauffage mélangé.
	Vitesse de la pompe de circulation.

RÉGLAGE DES TEMPÉRATURES

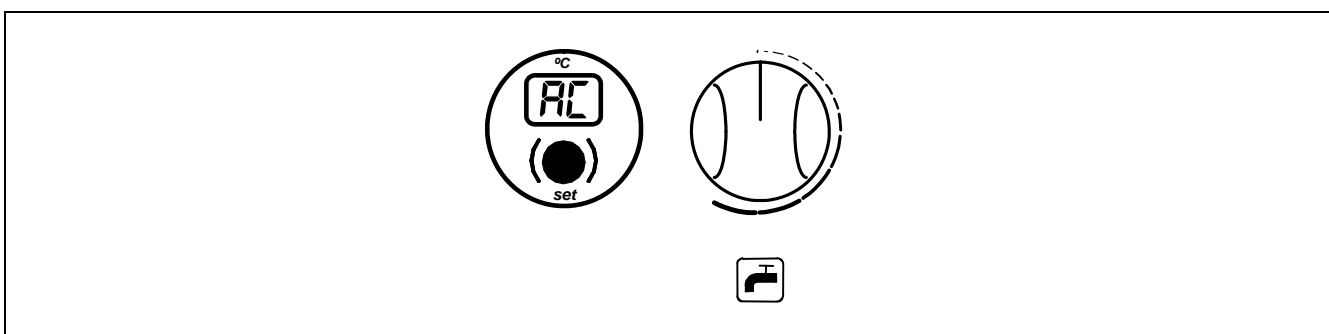
6.1 Réglage de la consigne départ du chauffage

Pour régler la température de fonctionnement de départ souhaitée de l'installation, sélectionnez **"tr"** à l'écran avec le bouton de navigation de l'écran. Au bout de trois secondes la consigne actuelle de température s'affiche. Pour changer la consigne, faites tourner le bouton de réglage du tableau de commande **(9)** jusqu'à ce que s'affiche la nouvelle température de consigne que vous souhaitez régler.



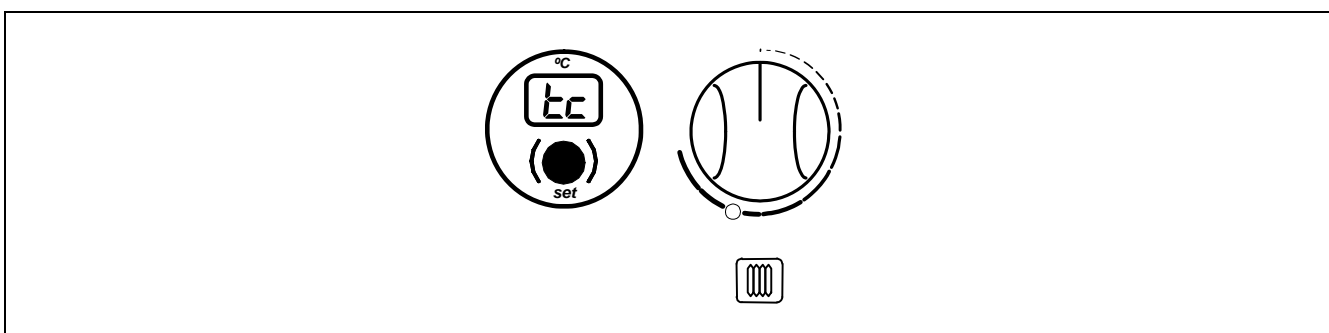
6.2 Réglage de la consigne E.C.S.

Pour régler la température de fonctionnement souhaitée pour E.C.S, le bouton de navigation de l'écran vous permet de sélectionner **"AC"** à l'écran. Vous verrez s'afficher la température de consigne actuelle au bout de trois secondes. Pour modifier la consigne, faites tourner le bouton de commande de réglage E.C.S du tableau de commande **(10)** jusqu'à ce que s'affiche la nouvelle température de consigne que vous souhaitez régler.



6.3 Réglage de la consigne de température de la chaudière

La consigne de température de la chaudière est fixée à 75°C et peut être modifiée grâce au tableau de commande de la chaudière. Pour modifier cette consigne, placez le bouton SET sur l'option de visualisation **"tc"**, après avoir située l'écran sur cette option, continuez à enfoncer le bouton SET pendant 5 secondes, jusqu'à ce que le numéro clignote. Appuyez ensuite à plusieurs reprises sur le bouton SET pour augmenter la consigne de température de la chaudière. Après avoir sélectionné la température souhaitée, appuyez de nouveau sur le bouton SET pendant 5 secondes, jusqu'à ce qu'il arrête de clignoter. La valeur sélectionnée est alors mémorisée.



FONCTIONNEMENT

La chaudière **Sirena Cal H e** est livrée en mode "chauffage uniquement", pour chauffer uniquement une installation de chauffage (circuit de chauffage N° 1). Il est possible de connecter en option un inter accumulateur d'eau chaude sanitaire (Sanit) et/ou un second circuit de chauffage N° 2.

7.1 Fonctionnement chauffage

Le contrôle de l'installation du circuit mélangé (circuit N° 1) est réalisé par la commande électronique de la chaudière. La température est réglée par la sonde intégrée dans l'aller de l'installation. Sélectionnez la température de consigne d'aller avec la commande de réglage de la chaudière située sur le pupitre de commande, entre 0 et 85°C. Dans ce mode de fonctionnement, la température de consigne de chaudière est fixée par défaut par la commande électronique à 75°C, et par la commande sur le robinet mélangeur, nous pouvons régler la température d'aller de l'installation sur celle sélectionnée dans la consigne.

Pour les circuits mélangés de chauffage par le sol, il est conseillé de sélectionner une température maximale d'impulsion inférieure à 45° afin de protéger l'installation de chauffage par le sol des surchauffes.

7.2 Fonctionnement avec inter accumulateur Sanit (En option)

La chaudière **Sirena Cal H e** peut s'accompagner d'un inter accumulateur de la gamme **Sanit** de **DOMUSA TEKNIK** pour obtenir de l'Eau Chaude Sanitaire. Pour une bonne installation, suivez scrupuleusement, et lisez attentivement le chapitre "Instructions d'installations" de ce manuel.

Deux modes de fonctionnement sont à distinguer: le mode Hiver et le mode Été.

Mode Hiver "❄"

Sur ce mode, la chaudière peut, simultanément, chauffer l'installation de chauffage et fournir de l'E.C.S. Pour sélectionner ce mode, placer le sélecteur général sur "❄". Le brûleur s'allume, et la pompe d'E.C.S. Quand le cumulus atteint la température de consigne d'E.C.S. sélectionnée, il peut alors chauffer l'installation de chauffage en mettant en marche la pompe de chauffage et en arrêtant la pompe d'E.C.S. Le brûleur s'arrête quand la chaudière atteint la température de consigne de chaudière sélectionnée. La pompe de chauffage s'arrête quand la température ambiante est égale ou supérieure à celle réglée sur le thermostat d'ambiance de l'installation (s'il existe).

Mode Été "☀"

Sur ce mode, la chaudière assure uniquement le service d'E.C.S. Pour sélectionner ce mode, placer le sélecteur général sur "☀". Le brûleur s'allume, et la pompe d'E.C.S. jusqu'à ce que le cumulus atteigne la température de consigne d'E.C.S. sélectionnée.

FONCTIONNEMENT DU CIRCUIT DE CHAUFFAGE N° 2 (OPTIONNEL)

Tous les circuits de la gamme de chaudière **Sirena Cal H e** sont capables optionnellement de contrôler un 2^o circuit de chauffage pour lequel il faudra installer un deuxième circulateur de chauffage. Pour son installation correct suivre impérativement le chapitre "Installation du circuit de chauffage N° 2" de ce manuel.

Le circuit de chauffage N° 2 travaillera avec la consigne de température de chaudière sélectionnée "**tc**" et la température du thermostat d'ambiance N° 2 (**TA₂**) (s'il est connecté). Rentrerons en fonctionnement le brûleur et le circulateur de chauffage N° 2 (**CC₂**), jusqu'a avoir la température de consigne chaudière atteinte ou la température ambiante N° 2. Lorsque la température dans l'installation baisse en dessous de la température sélectionné sur la chaudière, le brûleur se remettra en fonctionnement en faisant son cycle normal.

FONCTIONS SUPPLÉMENTAIRES

La chaudière **Sirena Cal H e** est équipée d'une commande électronique capable de régler le fonctionnement automatique de la chaudière de manière efficace ; elle est en outre munie des fonctions de commande supplémentaires suivantes:

9.1 Fonction anti-blocage de pompes

Cette fonction empêche la pompe chauffage de se gripper surtout si celle-ci n'a pas été mise en marche depuis longtemps. Ce système reste actif tant que la chaudière n'est pas débranchée de l'alimentation électrique.

9.2 Fonction antigel

Cette fonction empêche la chaudière de geler en cas de conditions climatiques très froides. Si la température de la chaudière est inférieure à 6°C, la pompe de circulation de chauffage se met en marche. Si la température de la chaudière descend sous les 4°C, le brûleur se met en marche et apporte de la chaleur à l'installation. Lorsque cette fonction est activée, elle reste active jusqu'à ce que la température de 8°C soit atteinte dans la chaudière. Ce système reste en alerte tant que la chaudière n'est pas débranchée de l'alimentation électrique.

9.3 Connexion de thermostat ambiant

La chaudière comporte deux réglettes de connexions **J5** et **J6**, préparés pour la connexion de thermostat d'ambiance (TA₁ et TA₂, voir "Schéma de Connexions"), lequel, nous permettra d'arrêter le service chauffage de chaque circuit installé, dépendant de la température de l'habitation. Pour le connecter, il faut quitter le pont qui unit les bornes de chaque réglette **J5** et **J6**, et connecter le thermostat d'ambiance N° 1 ou N° 2, correspondant au circuit 1 ou 2, respectivement.

L'installation d'un thermostat ambiant optimise le fonctionnement de l'installation, en adaptant le fonctionnement du chauffage aux besoins du logement et fournissant ainsi des prestations de confort idéales. En outre si le thermostat permet de programmer les heures de fonctionnement (chrono thermostat), il est possible d'adapter le système de chauffage aux horaires d'utilisation de l'installation.

9.4 Fonction anti-légionellose (en option) (seulement avec inter accumulateur)

Cette fonction en option empêche la prolifération de la bactérie de la légionellose dans l'eau chaude sanitaire accumulée dans l'accumulateur. Tous les 7 jours la température de l'eau de l'accumulateur monte à 70°C pour provoquer la disparition de la bactérie. Cette fonction ne s'active que lorsque la chaudière est en marche, avec l'interrupteur général en position "I".

La chaudière est fournie en usine avec cette fonction désactivée. Pour l'activer, lisez attentivement le chapitre "Instructions d'installation". L'activation de cette fonction doit être réalisée par du personnel suffisamment qualifié.

TÉLÉCOMMANDE E20 (EN OPTION)

Il est possible de fournir avec la chaudière **Sirena Cal H e** une télécommande (E20) qui permet de commander le fonctionnement complet de la chaudière à partir de n'importe quelle pièce du logement. La commande à distance E20 contrôlera les paramètres du circuit de chauffage N° 1 et la production d'Eau Chaude Sanitaire de l'installation (si elle est présente).

Cette télécommande permet de programmer les heures de confort souhaitées dans le logement circuit de chauffage N° 1, en réglant l'installation en fonction des besoins de celui-ci, en mesurant la température ambiante de l'intérieur et en réglant la température de l'installation. La télécommande permet de régler les températures de consigne d'ECS (option d'inter accumulateur) et de chauffage souhaitées à tout moment, ainsi que de visualiser les divers paramètres de fonctionnement de la chaudière. La télécommande avertit par ailleurs en cas d'anomalie de fonctionnement de la chaudière.

En outre avec la télécommande E20 il est possible de connecter une sonde extérieure pour mesurer la température de l'extérieur du logement. Lorsque cette option est installée, la télécommande peut régler le confort du logement (circuit N° 1) en fonction des conditions climatologiques de chaque instant, en optimisant la consommation de combustible et le confort de l'intérieur du logement.

Lorsqu'une E20 est connectée à la chaudière, la télécommande prend le contrôle de la chaudière. Les diverses températures sélectionnables dans la chaudière doivent être modifiées avec la télécommande. La télécommande est simple à installer, il suffit de 2 fils de communication entre la chaudière et la télécommande E20. La connexion du relais à la chaudière se fait par les deux fils sur la réglette **J4** (voir Schéma de Connexions). Pour une bonne installation, suivez scrupuleusement les instructions jointes à la télécommande.

Dans les paragraphes suivants nous expliquons en règle générale les différents modes de fonctionnement et les options de la télécommande E20.

10.1 Fonctionnement sans sonde extérieure

Le réglage et le contrôle du circuit de chauffage se fait avec le tableau de commande de la chaudière.

Sur la télécommande E20 vous pourrez sélectionner les heures de confort et les températures ambiantes souhaitées du circuit N° 1.

10.2 Fonctionnement avec sonde extérieure (En option)

La connexion d'une sonde de température extérieure sur la télécommande E20 permet à la télécommande E20 de calculer la température de service de l'installation de chauffage du circuit N° 1 en fonction des conditions climatiques extérieures à tout moment, en obtenant ainsi un réglage optimum des conditions de chauffage, ce qui aboutit sur une augmentation du confort à l'intérieur du logement et à une économie d'énergie.

Le paramètre PENTE 2 (voir instructions jointes au pupitre E20), le réglage et la commande de la température d'impulsion du circuit de chauffage au sol se feront par la télécommande. La télécommande E20 calculera la température d'impulsion nécessaire à tout moment, en fonction des conditions de l'intérieur du logement et des conditions atmosphériques de l'extérieur, selon la courbe de fonctionnement sélectionnée (paramètre PENTE 2 sur la télécommande E20). Pour des circuits mélangés de chauffage au sol, il est conseillé de sélectionner des courbes de fonctionnement inférieures à 0,8.

Sur la télécommande E20 vous pourrez sélectionner la température maximale pour le circuit de chauffage N° 1, programmer les heures de confort et les températures ambiantes souhaitées. La

télécommande E20 active ou désactive le circuit de chauffage selon les horaires et les températures ambiantes programmées.

REMARQUE: Pour les circuits mélangés de chauffage par le sol, il est conseillé de sélectionner une température maximale d'impulsion inférieure à 45° afin de protéger l'installation de chauffage par le sol des surchauffes.

10.3 Fonctionnement en service E.C.S.

Lorsque la chaudière **Sirena Cal H e** s'installe avec un préparateur sanitaire, dans la commande à distance E20 il sera possible de sélectionner jusqu'à deux températures d'E.C.S., ainsi que les horaires de production d'E.C.S. désiré. La commande E20 réglera la température E.C.S. du préparateur à chaque moment et activera ou désactivera le service E.C.S. selon les horaires programmés.

De plus, la commande à distance E20 possède l'option d'activer la protection Anti-légionellose (voir les instructions jointes à la commande E20).

10.4 Fonction du relais téléphonique

La commande à distance E20 est équipé pour sa connexion à un relais téléphonique externe. Si le relais téléphonique est connecté à la commande E20 il sera possible d'activer ou de désactiver le service de chauffage du circuit N° 1 et le service E.C.S., depuis n'importe quel lieu dans le monde, au moyen d'un appel téléphonique (voir instructions jointes avec la commande E20).

ARRET DE LA CHAUDIERE

Pour arrêter complètement la chaudière, disposer le sélecteur général en position "O".

Pour arrêter seulement le chauffage et permettre service d'E.C.S., de placer le général selector en position Été "☼".

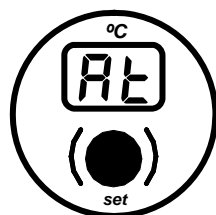
BLOCAGES DE SÉCURITÉ

Le système électronique de contrôle de la chaudière pourra activer les blocs de sécurité suivants:

12.1 Blocage de sécurité par température

Lorsque ce blocage survient, l'écran numérique affiche le code "At" (Alarme de température) clignotant, et le voyant lumineux de blocage par température **(13)** s'allume sur le tableau de commandes. Le brûleur s'arrête et n'envoie par conséquent plus de chaleur à l'installation.

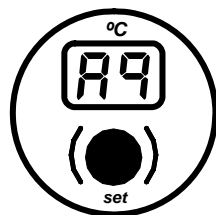
Cette situation se produit dès que la température de la chaudière dépasse les 110°C. Pour débloquer, appuyez sur le bouton intégré dans le thermostat de sécurité **(11)** après avoir d'abord dévissé le couvercle qui recouvre ce bouchon.



12.2 Blocage du brûleur

Lorsque ce blocage survient, l'écran numérique affiche le code "A9" (Alarme de brûleur) clignotant, et le voyant lumineux de blocage par température **(13)** s'allume sur le tableau de commandes. Le brûleur s'arrête et n'envoie par conséquent plus de chaleur à l'installation.

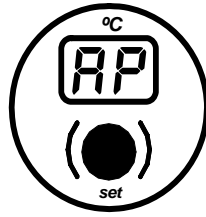
Ceci se produit en cas d'anomalie dans le brûleur ou dans l'installation de combustible. Pour débloquer, appuyez sur le bouton-poussoir lumineux qui s'allume sur le brûleur **(12)**.



12.3 Blocage par manque de pression

Lorsque ce blocage se produit, l'écran numérique affiche le code "AP" (alarme de pression) clignotant. Le brûleur et les pompes de circulation du système s'arrêtent, et n'apporteront plus de chaleur ni d'eau dans l'installation.

Ce blocage se produit lorsque la pression de l'installation descend au-dessous de 0,5 bar ; il permet d'éviter que la chaudière fonctionne lorsque l'installation se vide d'eau ou en cas de fuite ou d'opérations de maintenance. Pour débloquer la chaudière, vous devez remplir l'installation jusqu'à ce que le manomètre (17) indique une pression de 1 à 1,5 bar.



NOTE: Si l'un des ces blocages se répète régulièrement, prenez contact avec le Service Technique officiel le plus proche de chez vous.

PREMIÈRE MISE EN MARCHÉ

Pour que la **validité de la garantie** soit effective, la première mise en marche de la chaudière devra être faite par une personne autorisée par le **Service Technique de DOMUSA TEKNIK**. Avant de procéder à cette mise en marche, il faut s'assurer que:

- la chaudière est connectée électriquement au réseau.
- l'installation est pleine d'eau (le manomètre doit indiquer une pression entre 1 et 1,5 bar).
- le combustible arrive au brûleur à une pression qui ne dépasse pas 0,5 bar.

LIVRAISON DE L'INSTALLATION

Le Service d'Assistance Technique, une fois réalisée la première mise en marche, expliquera à l'utilisateur le fonctionnement de la chaudière en lui communiquant les observations qu'il considèrera le plus nécessaires.

L'installateur a la responsabilité d'expliquer à l'utilisateur le fonctionnement de chaque dispositif de commande ou de contrôle qui appartient à l'installation et n'est pas fourni avec la chaudière.

MAINTENANCE DE LA CHAUDIÈRE

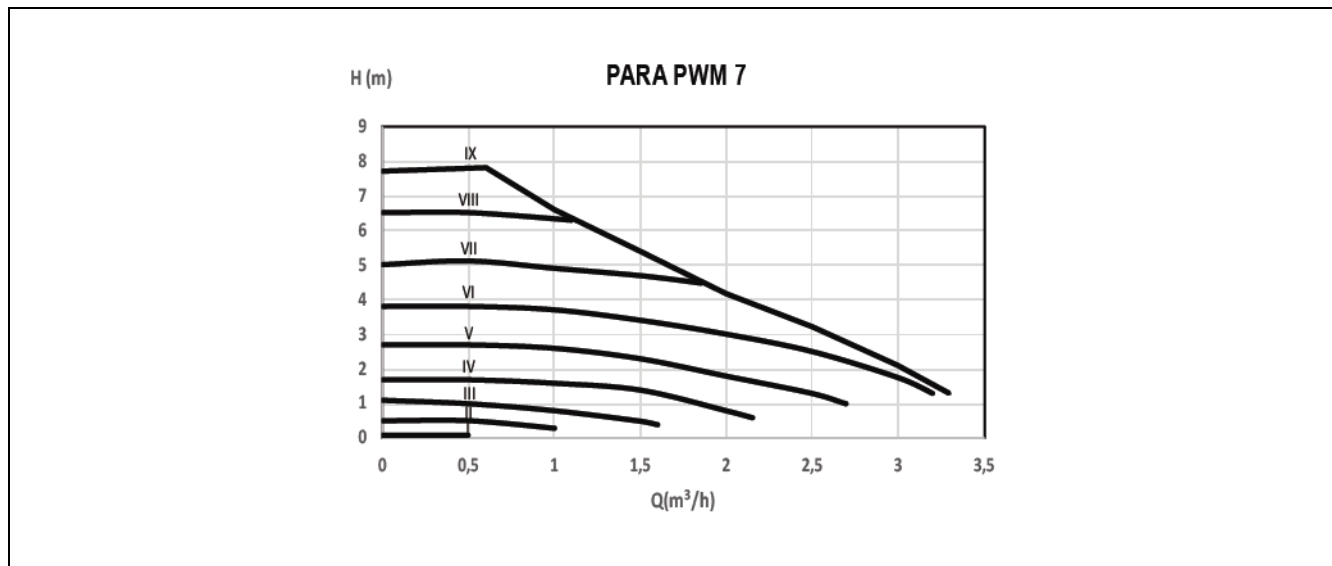
Pour maintenir la chaudière dans des conditions de fonctionnement parfaites, il faut la faire réviser une fois par an par du personnel autorisé par **DOMUSA TEKNIK**.

- Une fois par année, il est recommandable d'effectuer une propreté exhaustive de la maison de la chaudière et des pas de fumées.
- On doit maintenir la pression de l'installation entre 1 et 1.5 bar.

COURBES DE DÉBIT DES POMPES DE CIRCULATION

Avec le graphique suivant, on peut obtenir la pression hydromotrice disponible dans l'installation à la sortie de la chaudière.

16.1 Courbes caractéristiques de la pompe

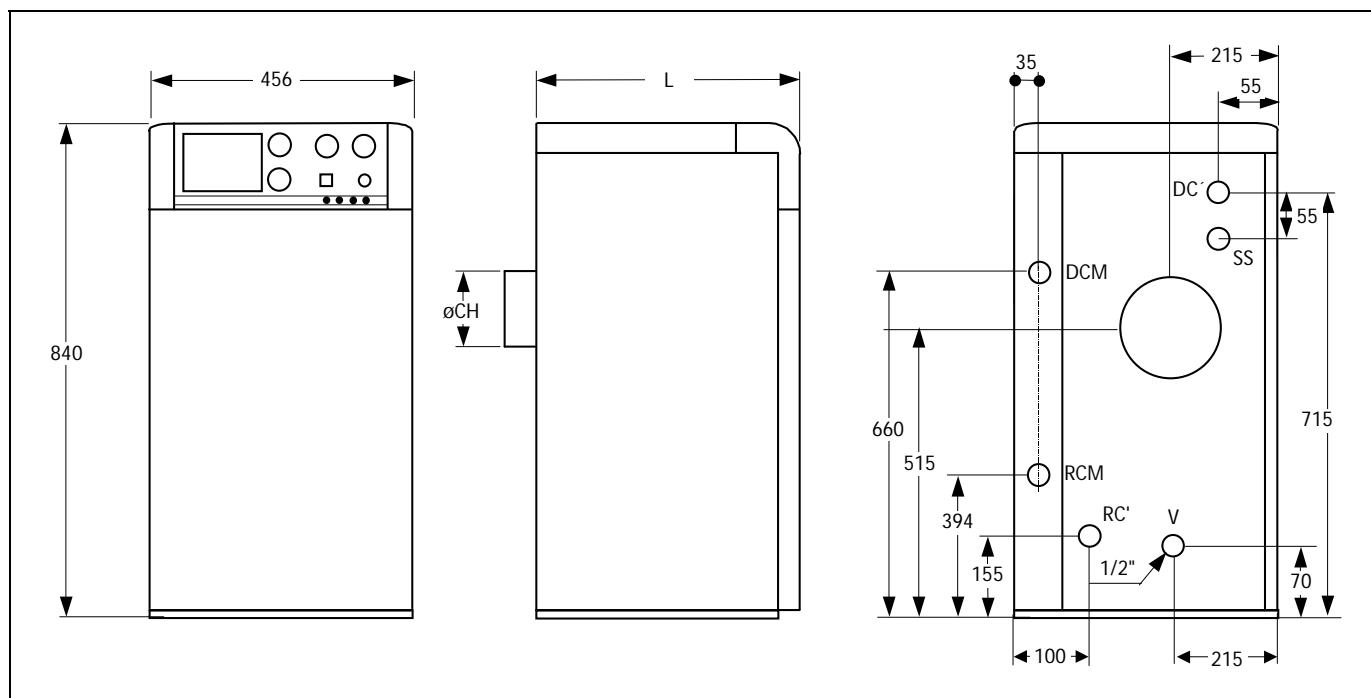


16.2 Règlement chauffage par pompe

Pour régler la vitesse de circulation de la pompe BC1 à l'aide du bouton de régulation du display, sélectionner "Ub" sur l'écran. Après trois secondes, la vitesse actuelle sera indiquée. Pour changer de vitesse maintenez appuyé le bouton de SET pendant 5 secondes jusqu'à ce que le symbole "Ub" clignote. En réalisant plusieurs pulsations du bouton de SET la Vitesse BC1 se modifiera. Une fois sélectionnée la vitesse désirée, continuez à maintenir appuyé le bouton de SET pendant 5 secondes, jusqu'à ce qu'il cesse de clignoter. La valeur sélectionnée sera mémorisée.

ATTENTION: Toute intervention sur le fonctionnement et installation du circuit chauffage devra être réalisée par une personne qualifiée, en respectant la législation et les normes en vigueur d'installation et de sécurité.

CROQUIS ET MESURES



DCM: Départ chauffage mélangé.

DC': Départ chauffage optionnel.

RCM: Retour chauffage mélangé.

RC': Retour chauffage optionnel.

SS: Soupape de sécurité.

V: Vanne de vidange.

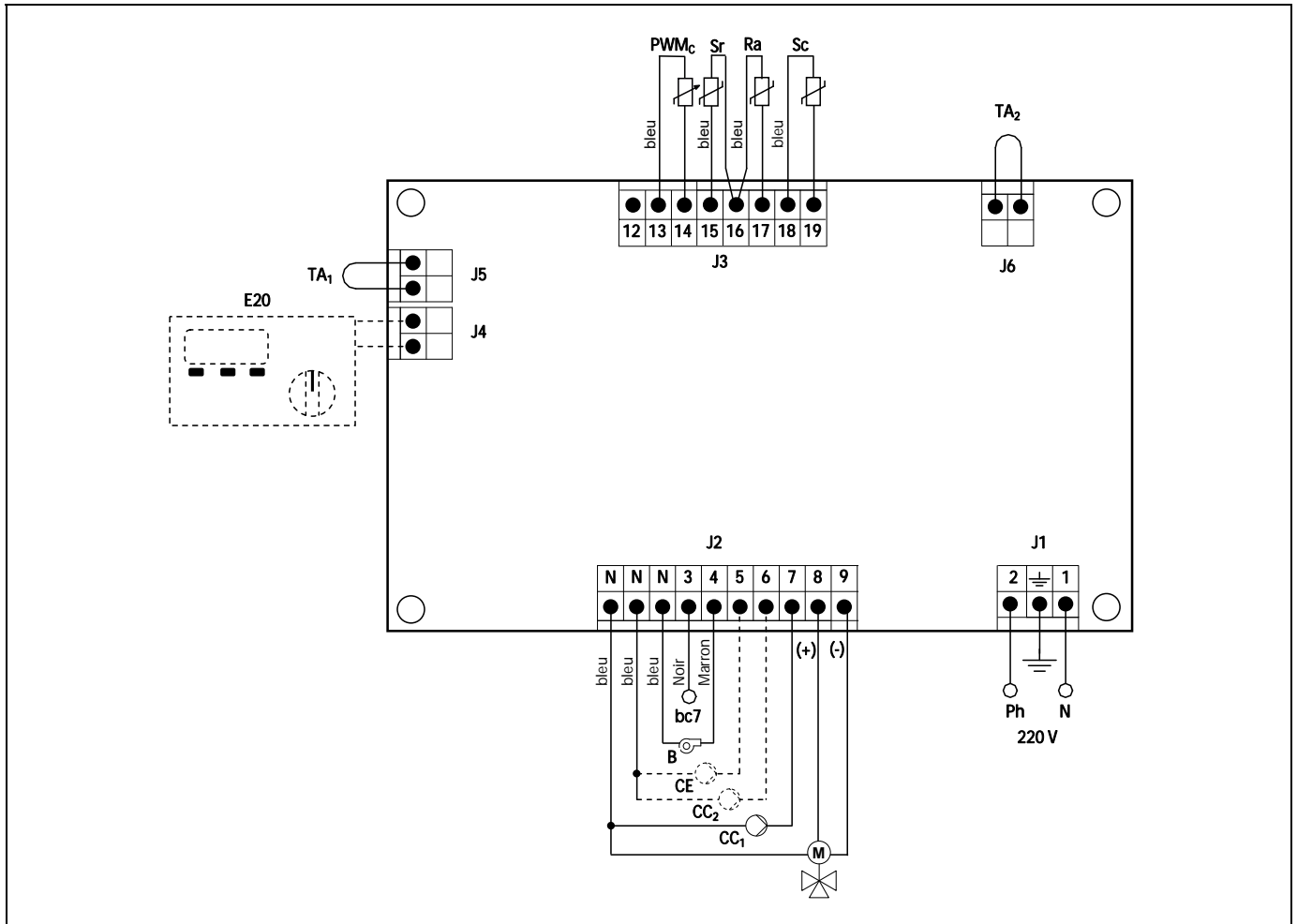
MODELE	DCM RCM	COTE	
		L	$\varnothing CH$
SIRENA 25 H e	3/4"m	650	125
SIRENA 35 H e	1"m	750	150

CARACTÉRISTIQUES TECHNIQUES

SIRENA CAL H e (F)			25	35
Type de chaudière	-		Baisse température	
			Chauffage seul	
Consommation calorifique nominale	Prated	kW	27	37
Production de chaleur utile	P4	kW	26,7	36,7
Production de chaleur utile (30%)	P1	kW	8,2	11,2
Efficacité énergétique saisonnière pour le chauffage des locaux	η_S	%	86	86
Efficacité utile	η_4	% (PCI)	94,78	94,96
		% (PCS)	89,38	89,55
Efficacité utile (30%)	η_1	% (PCI)	98,72	98,05
		% (PCS)	93,09	92,46
Consommation d'électricité auxiliaire à pleine charge	elmax	kW	0,212	0,249
Consommation d'électricité auxiliaire à charge partielle	elmin	kW	0,105	0,118
Consommation d'électricité auxiliaire à en mode veille	PSB	kW	0,002	
Pertes thermiques en régime stabilisé	Pstby	kW	0,120	0,150
Émissions d'oxydes d'azote	NOx	mg/kWh	98	82
Réglage de température de chauffage.	°C		OFF, 30-85	
Température maximale de sécurité.	°C		110	
Pression maximale de fonctionnement chauff	bar		3	
Capacité du vase d'expansion de chauffage	Lts		8	12
Volume d'eau de chauffage	Lts		28	40
Perte de charge de l'eau	mbar		94	146
Température de fumées	°C		160	165
Volume sur le côté des fumées	m ³		0,024	0,031
Débit de fumées maximum	Kg/s		0,0125	0,0140
Perte de charge des fumées	mbar		0,28	0,295
Longueur de chambre de combustion	mm		255	355
Type de chambre de combustion	-		humide, +2 passage de fumées	
Type de réglage du brûleur	-		ON/OFF	
Alimentation électrique	-		~220-230 V - 50 Hz - 200 W	
Poids brut	Kg		125	145

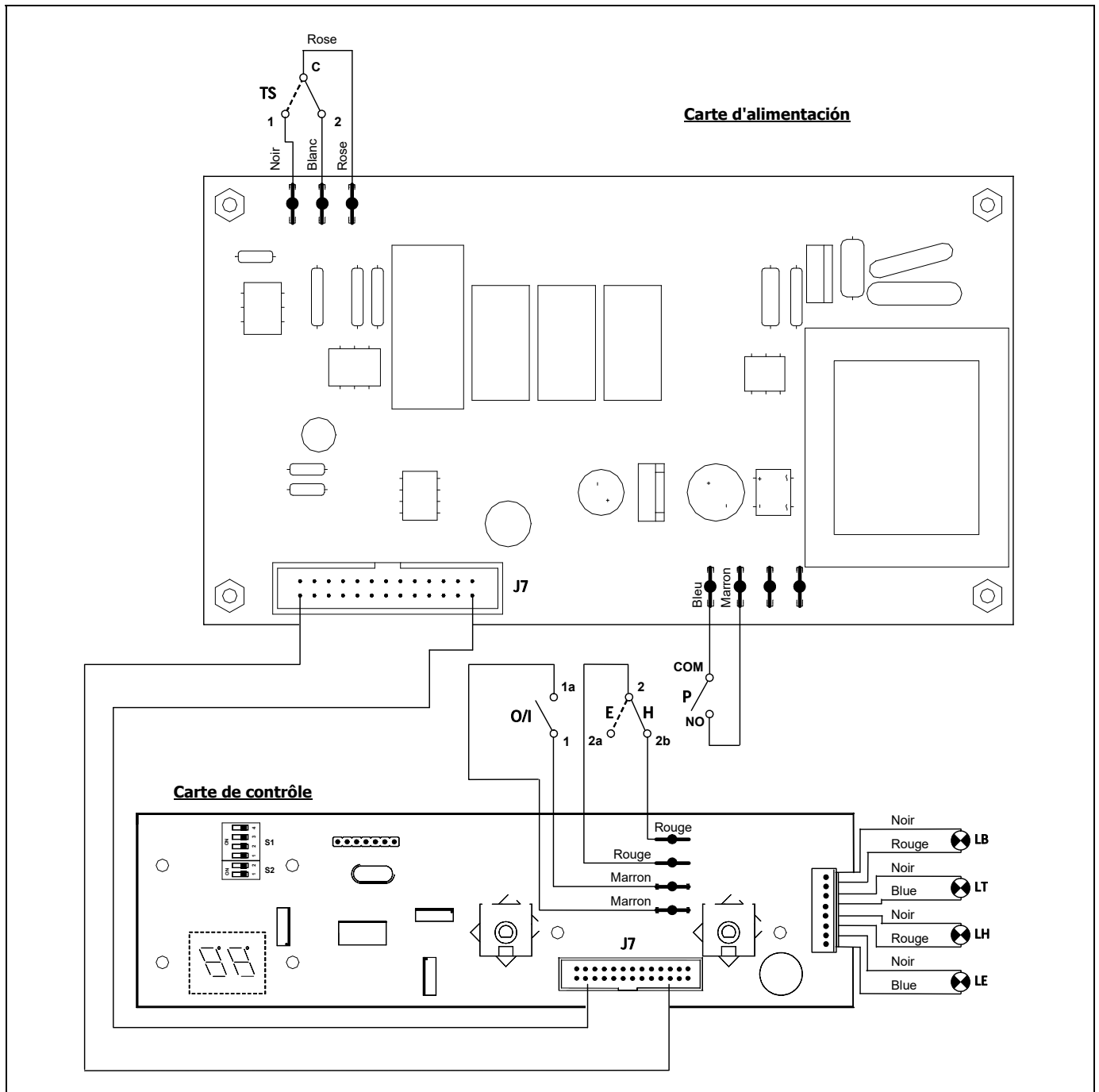
SCHÉMA DE CONNEXIONS

Pour connecter les différentes options et composants du modèle vous disposez d'une série de réglettes de connexions débranchables sur la partie inférieure du porte-commandes. Pour une bonne connexion, suivez scrupuleusement les indications du croquis suivant:



- | | |
|---|--|
| Ph: Phase. | TA₂: Thermostat d'ambiance circuit N° 2. |
| N: Neutre. | Sr: Sonde de chauffage départ. |
| bc7: Borne n° 7 del contrôle du Brûleur. | Ra: Résistance d'option accumulateur. |
| B: Brûleur. | Sc: Sonde de chaudière. |
| CE: Circulateur de charge E.C.S. (Option) | J1: Connecteur d'Alimentation. |
| CC₁: Circulateur de chauffage circuit N° 1. | J2: Connecteur de Composants. |
| CC₂: Circulateur de chauffage circuit N° 2. | J3: Connecteur de Sondes. |
| M: Vanne 3 voies. | J4: Connecteur de Commande à Distance. |
| E20: Commande à distance E20. | J5: Connecteur de Thermostat Ambient 1. |
| TA₁: Thermostat d'ambiance circuit N° 1. | J6: Connecteur de Thermostat Ambient 2. |
| PWMC: Chauffage câble PWM. | |

SCHÉMA ÉLECTRIQUE



LE: Pilote led d'été.

LH: Pilote led d'hiver.

LT: Pilote Led de Blocus par Température.

LB: Pilote Led de Blocus de Brûleur.

O/I: Interrupteur Général.

H/E: Sélecteur été - hiver.

P: Presostato de chauffage.

TS: Thermostat de sécurité.

J7: Connecteur Communication entre des plaques.

S1: Sélecteur de modèle de chaudière.

S2: Sélecteur de Circuit Mélange.

BRULEUR

21.1 Montage

Fixez le support du brûleur à la chaudière. Fixez le brûleur au support. Ceci vous permet d'incliner correctement le tuyau de flamme vers la chambre de combustion. Assemblez les tuyaux d'aspiration et de retour du combustible du brûleur au filtre de recirculation avec purgeur d'air.



DANGER: Chaque fois que vous intervenez sur les composants électriques et les contacts du brûleur ou de la chaudière, assurez-vous qu'ils sont déconnectés du secteur. Il existe un risque d'électrocution avec risque pour la santé.

21.2 Installation de biofioul

Le brûleur "**Domestic**" est équipé d'une pompe auto-amorçante qui permet l'aspiration du carburant depuis un réservoir installé à un niveau inférieur au brûleur, tant que le vide mesuré avec la vacuomètre dans la pompe n'excède pas 0,4 bar (30cmHg).

L'aspiration du carburant ne doit jamais atteindre le fond du réservoir, en laissant toujours une distance minimale de 10 cm vers le bas, si possible, le kit d'aspiration avec flotteur est recommandé.

Dans les installation qui le permettent, les retours de carburant doivent être effectués sur un filtre de recirculation avec purgeur d'air, évitant ainsi l'oxydation dans la pompe à fioul.

21.3 Mise en marche du brûleur

Assurez vous qu'il y a du combustible dans le réservoir, que les robinets de biofioul son ouverts et que le courant électrique arrive au brûleur. Connectez l'interrupteur général. Desserrez la vis de purge d'air (Prise de manomètre). Ensuite, lorsque l'électrovalve s'ouvre, enlevez la photocellule et approchez la d'une source de lumière jusqu'à ce que le biofioul arrive. Déconnectez le brûleur et vissez la vis de purge.

21.4 Réglage

Étant donné que chaque installation est différente, il est indispensable pour le circuit de combustion de régler les conditions de combustion de chaque chaudière. Pour que la **validité de la garantie** soit effective, le réglage du brûleur de la chaudière doit être réalisé par un **Service Technique officiel de DOMUSA TEKNIK**.

Pour régler le brûleur, suivez les instructions ci-dessous:

- Vérifier la combustion en mesurant le pourcentage de CO₂ dans le conduit d'évacuation des fumées.
- Pour éviter les erreurs de mesure, l'évacuation des fumées de la chaudière avec la cheminée d'évacuation des fumées doit être étanche.
- Les mesures doivent être effectuées avec le brûleur en marche et la chaudière au moins à 60°C.
- Connecter l'analyseur de combustion. Prenez soin de fermer l'ouverture autour de la sonde pendant la prise des mesures.
- Mesurer la teneur en CO₂ des fumées.
- Si le taux de CO₂ ne correspond pas à la valeur requise, corriger la régulation de l'air primaire et/ou le réglage de la ligne de combustion. (Voir point "*Réglage du brûleur recommandé par l'usine*").

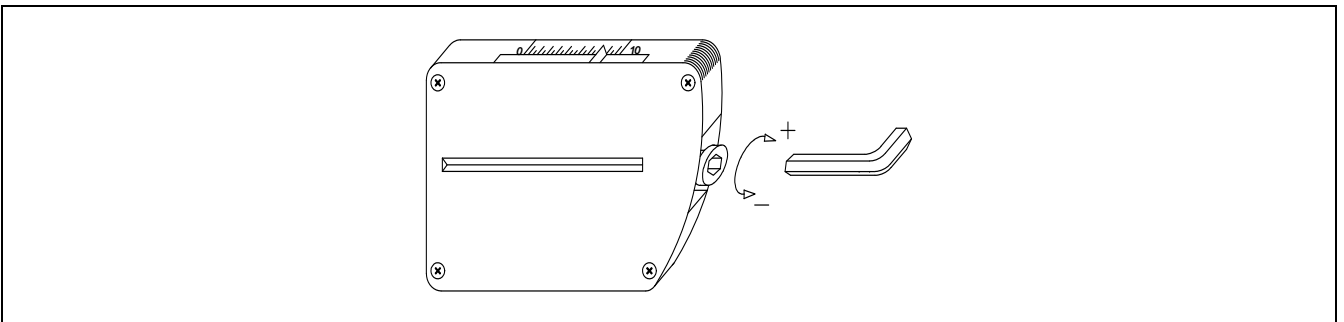
Pour régler les conditions de l'air et de la ligne du brûleur, procédez comme suit.

21.5 Choix de la buse

Consultez les tableaux de la page 5 et sélectionnez la buse en fonction de la pression en prenant en compte qu'un Kg. de biofioul apporte approximativement 11,86 kW (10.200 Kcal).

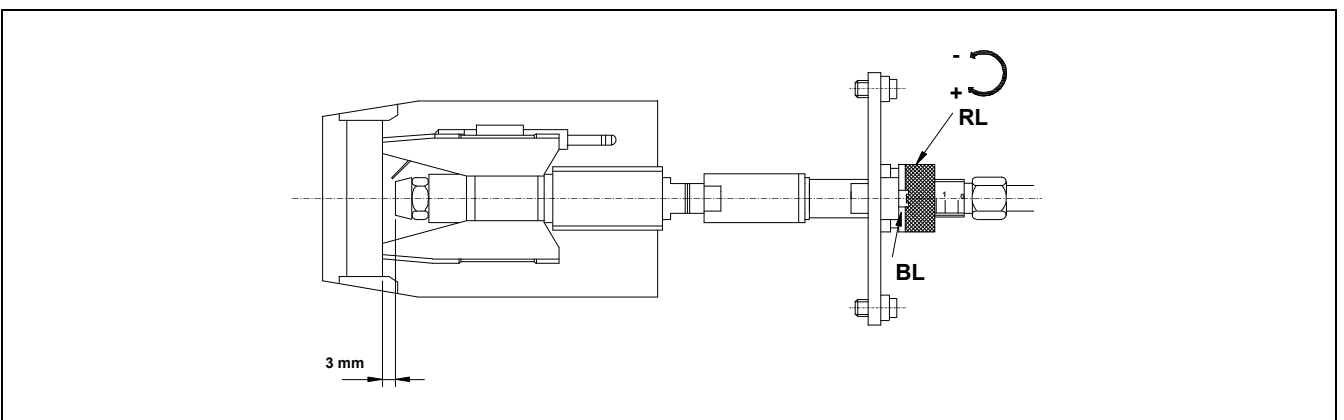
21.6 Réglage d'air primaire

Pour régler l'air primaire, tournez la vis comme il est indiqué sur le croquis en vous aidant d'une clé six pans creux de 6mm. Suivez le sens des aiguilles d'une montre pour augmenter la présence d'air et le sens contraire pour la diminuer.



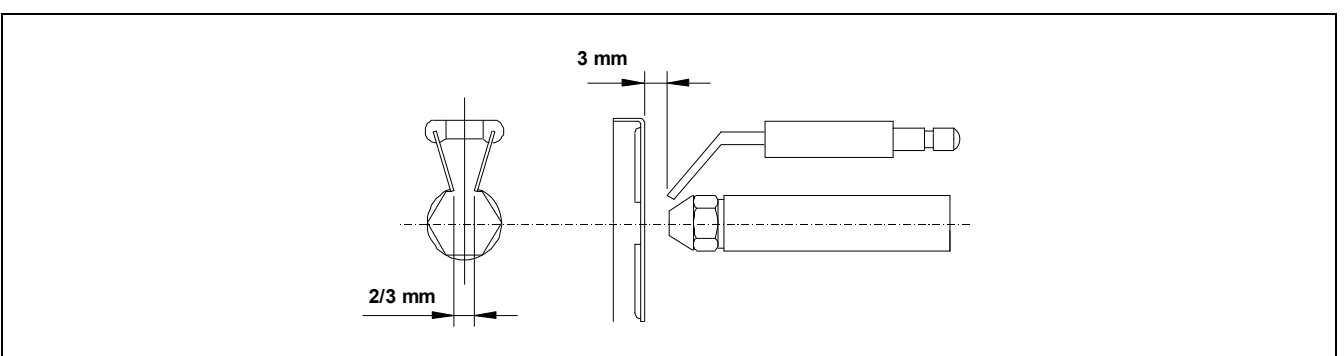
21.7 Réglage de la ligne de combustion

Pour régler la ligne de combustion desserrez la vis de blocage de la ligne "**BL**": Tournez le régleur de la ligne "**RL**", dans le sens des aiguilles d'une montre pour PLUS d'AIR et dans le sens contraire pour MOINS D'AIR. Après le réglage serrez la vis de blocage de la ligne "**BL**".



21.8 Position correcte des électrodes

Pour garantir un bon allumage du brûleur "**Domestic**" il faut respecter les mesures signalées sur le croquis et s'assurer que les vis de fixation des électrodes sont fixées avant de remonter le tube de flamme.

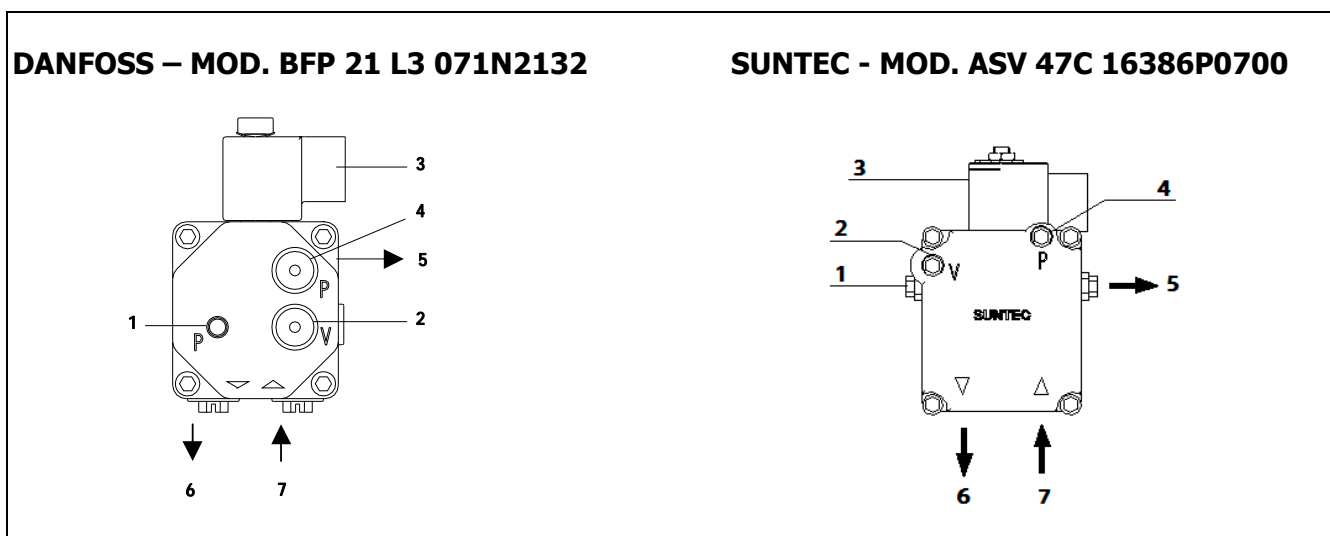


21.9 Réglage de la pression de biofioul

Le biofioul a un pouvoir calorifique d'env. 14% de moins que le fioul. Cette réduction de la puissance calorifique générée est compensée d'env. 10%, en raison d'une consommation plus élevée due à une viscosité et une densité plus élevée. Par conséquent, la puissance calorifique du système est réduite d'env. 4-5%. Pour obtenir la même puissance nominale qu'avec le fioul, la pression de la pompe est augmentée d'env. 1-1,5 bar, de cette manière, la puissance thermique est sensiblement la même. Les réglages d'usine pour un fonctionnement avec biofioul sont indiqués dans le tableau " Réglage du brûleur recommandé par l'usine ". La chaudière **Sirena Cal H e** est programmée en usine pour fonctionner avec du biofioul. Dans le cas d'utilisation avec du fioul traditionnel, pour finir le fioul de votre cuve, par exemple avant de passer au biofioul, pour maintenir la même puissance nominale, il faut réduire la pression de la pompe doit être réduite d'environ 1 bar les valeurs indiquées dans le tableau " Réglages d'usine recommandés pour le brûleur" de ce manuel.

Pour modifier la pression de la pompe, suivez les instructions ci-dessous:

Pour régler la pression de la pompe de biofioul, tournez la vis **(1)** dans le sens des aiguilles d'une montre pour augmenter la pression et dans le sens contraire pour la diminuer.



- | | |
|------------------------------|-----------------|
| 1. Réglage de pression. | 5. Sortie buse. |
| 2. Prise de la jauge à vide. | 6. Retour. |
| 3. Electrovanne. | 7. Aspiration. |
| 4. Prise du manomètre. | |

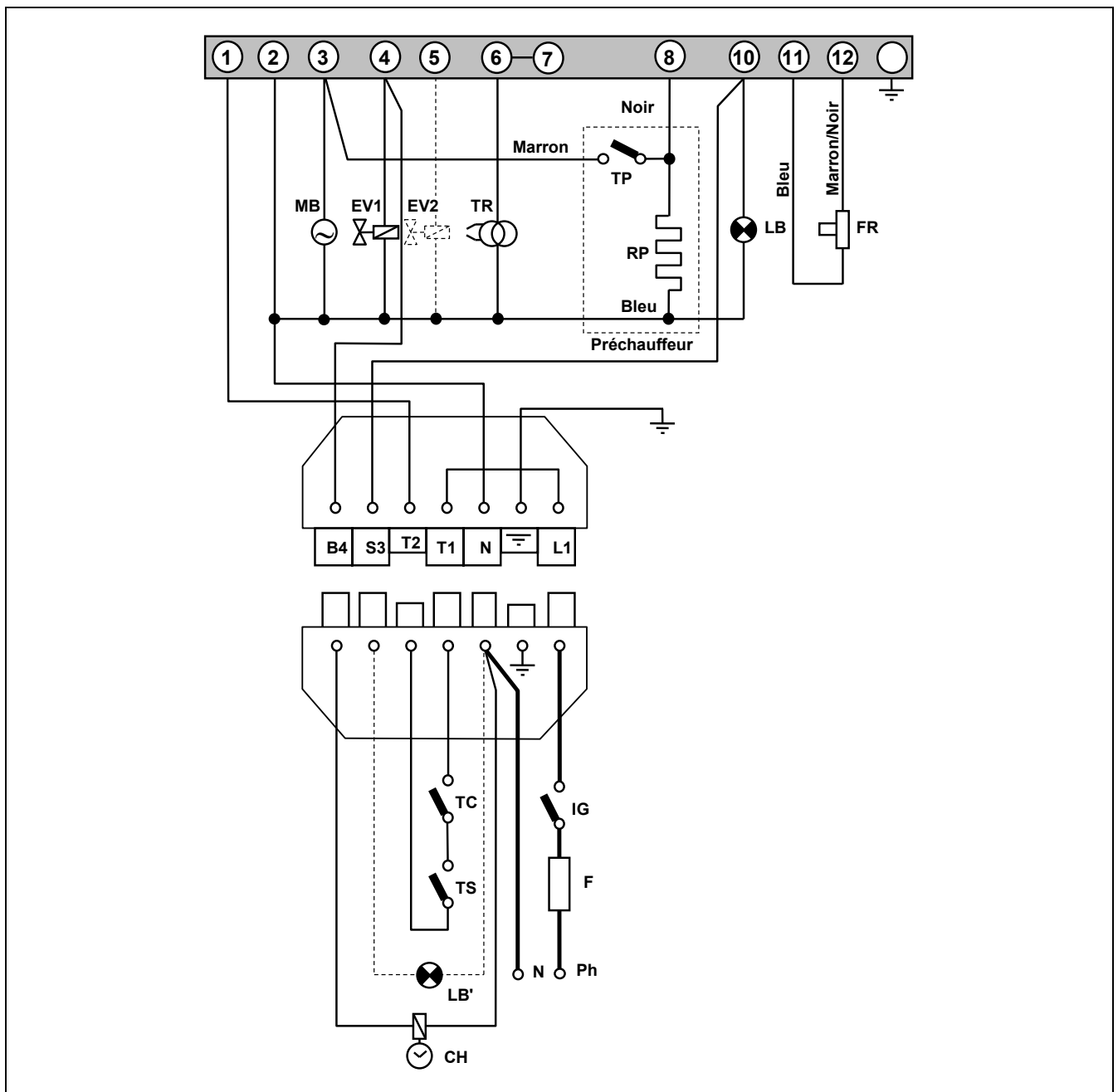
MODÈLE		Sirena Cal H 25 e	Sirena Cal H 35 e
Consommation max.	Kg/h	2,3	3,1
Puissance.	kW	27	37
Puissance Moteur.	W	110 W	
Type de régulation		Tout ou Rien	
Tension électrique		220 V - 50 Hz	
Combustible		Fioul de chauffage ou biofioul f30	

21.10 Gicleur et pression pompe recommandé

Les chaudières **Sirena Cal H e** sont livrés avec le brûleur monté, avec son gicleur correspondant et une prérégulation de série. Sur le tableau suivant nous spécifions les gicleurs et regulations correspondantes a chaque modèles:

MODELES	GICLEUR	PRESSION (bar)	REGULATION D'AIR	REGULATION DE LIGNE	CO2 % LE VOLUME
Sirena Cal H 25 e	0,60 80° S	11	4,5	4,5	11,8
Sirena Cal H 35 e	0,75 60° H	13	3	3	11,8

21.11 Schémas électriques



B4: Contact de Compteur horaire.

S3: Contact de lampe de blocage.

TC: Thermostat de chaudière.

TS: Thermostat de sécurité.

CH: Compteur horaire.

IG: Interrupteur général.

F: Fusible.

LB: Lampe de blocage.

LB': Lampe de blocage externe.

FR: Photo cellule.

TR: Transformateur.

MB: Moteur pompe.

MB': Moteur pompe auxiliaire.

EV: Electrovanne.

Ph: Phase.

N: Neutre.

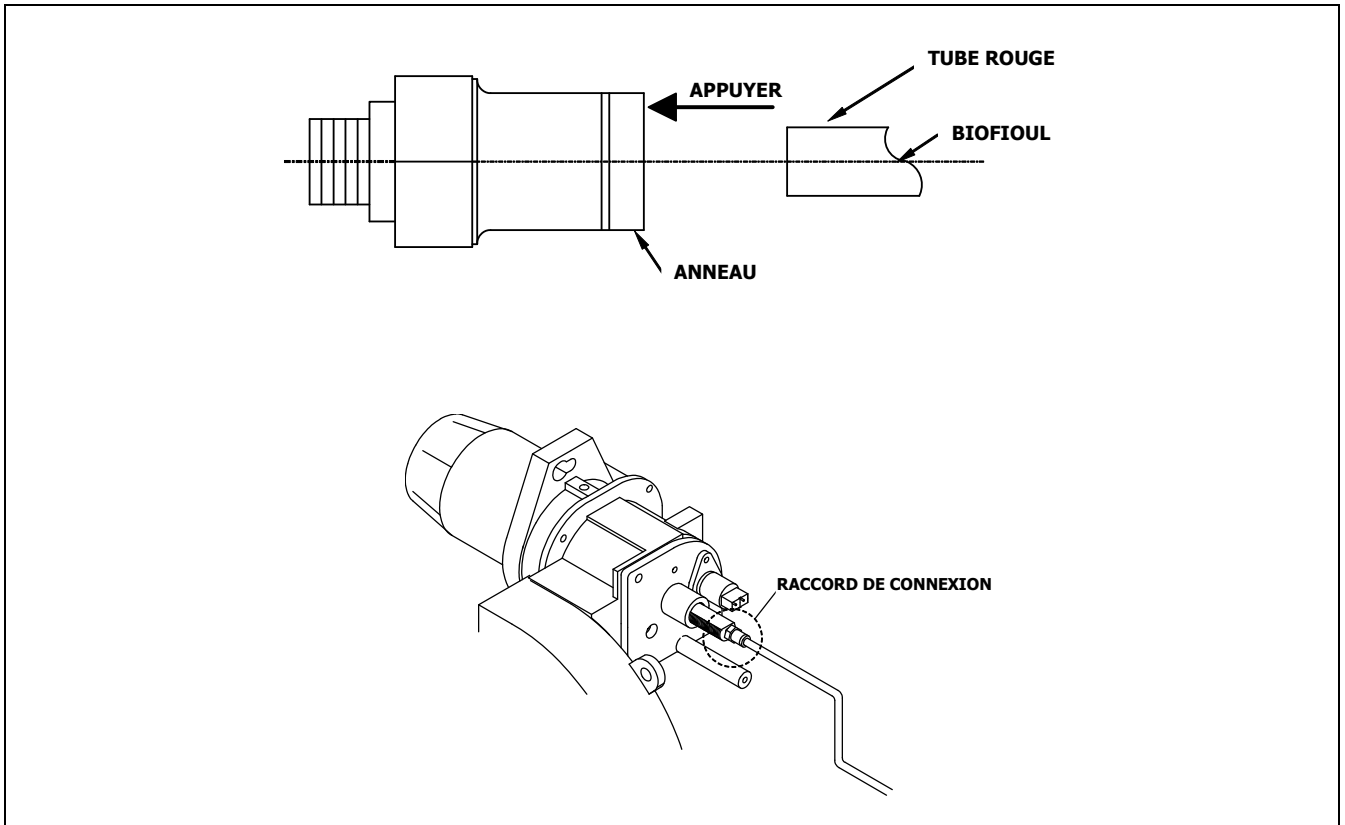
TP: Thermostat du préchauffeur.

RP: Résistance de la pré chaudière.

21.12 Raccord de connexion rapide

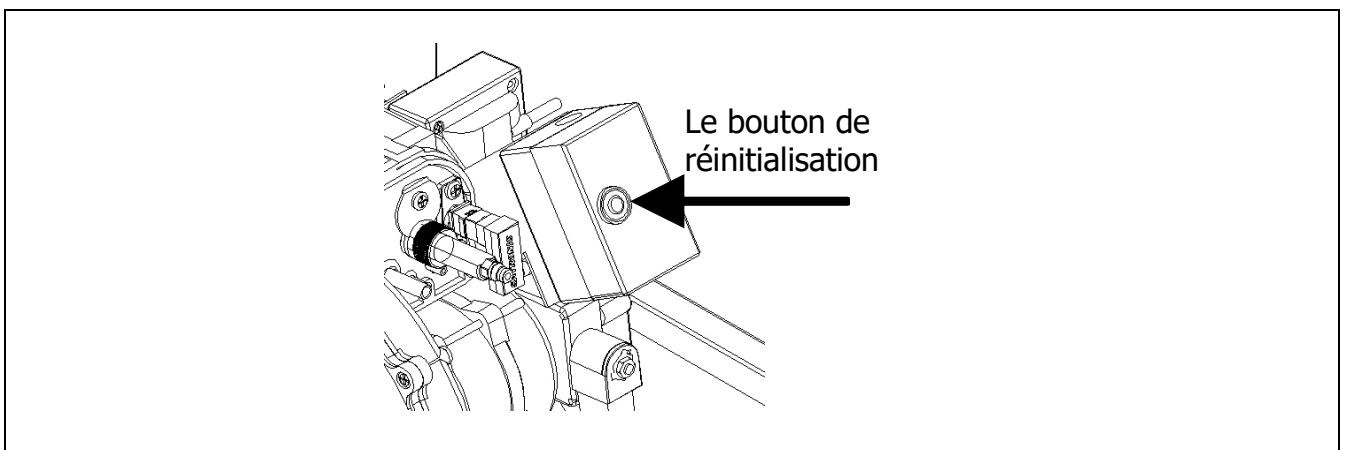
Pour connecter et déconnecter le tube rouge d'entrée de biofioul à la buse, procédez de la façon suivante:

- Appuyez du doigt sur l'anneau du raccord dans le sens de la flèche en tirant simultanément du tube rouge.



21.13 Séquence de fonctionnement du control du brûleur

Le coffret de contrôle LM014 du brûleur dispose d'un bouton poussoir de réarmement « EK ». Cet élément principal permet de réarmer les modes fonctionnement brûleur. Il assure aussi l'activation ou la désactivation des fonctions diagnostiques visuel par l'intermédiaire de la LED multicolore. Ces deux éléments EK et LED, se situent sous le bouton transparent de réarmement. En service normal, les différents états de fonctionnement sont affichés au travers d'un code couleur (voir ci-dessous le tableau).



Si le bouton est allumé, appuyer pour le réarmement.

Si le bouton reste allumé, appeler votre SAV.

Table des codes de couleur du voyant (LED) multicolore		
État	Code couleur	Couleur
Temps d'attente "tw" états d'attente divers	○	Éteint
Le pré réchauffeur de fioul chauffe	●	Jaune
Phase d'allumage, allumage activé	● ○ ● ○ ● ○ ● ○ ● ○	Clignote jaune
Fonctionnement, flamme correcte	□	Vert
Fonctionnement, flamme défectueuse	□ ○ □ ○ □ ○ □ ○ □ ○	Clignote vert
Lumière parasite lors du démarrage du brûleur	□ ▲ □ ▲ □ ▲ □ ▲ □ ▲	Vert-rouge
Sous-tension	● ▲ ● ▲ ● ▲ ● ▲ ● ▲	Jaune-rouge
Défaut, alarme	▲	Rouge
Emission du code de défaut (voir "Tableau des codes de défaut")	▲○ ▲○ ▲○ ▲○ ▲○	Clignotement rouge
Diagnostic d'interface	▲ ▲ ▲ ▲ ▲ ▲ ▲ ▲	Faible clignotement rouge

..... Permanent

○ Éteint

▲ Rouge

● Jaune

□ Vert

ANOMALIES

Ce chapitre prétend donner un index des pannes les plus courantes qui peuvent se produire sur brûleur ou dans la chaudière.

22.1 Code d'erreurs du brûleur

Comme nous vous le disions, le coffret de commande du brûleur, possède un système de blocage signalé au travers du bouton poussoir lumineux rouge. Si accidentellement ce dernier était en mode blocage, il vous suffira d'y remédier par un appui de 1 seconde environ. Lors d'une mise en dérangement du brûleur – voyant rouge du coffret allumé- il sera possible d'activer la mise en route du mode diagnostique visuel dont les codes couleurs vous sont indiqués au travers du tableau ci-dessus, pour un appui prolongé d'environ 3 secondes.

Ceci facilitera la recherche d'anomalies brûleur.

Tableau des codes de défaut		
Clignotement "rouge" du voyant de défaut « LED »	« AL » sur borne 10	Cause possible
Clignote 2 x	EN	Pas de formation de flamme à la fin de « TSA » - Défaut ou encrassement vannes de combustible - Sonde de flamme défectueuse ou encrassée - Mauvais réglage de brûleur, pas de combustible - Dispositif d'allumage défectueux
Clignote 4 x	EN	Lumière parasite au démarrage du brûleur
Clignote 7 x	EN	Disparition de flamme trop fréquente en cours de fonctionnement (limitation des répétitions) - Défaut ou encrassement des vannes de combustible - Défaut ou encrassement de sonde de flamme - Mauvais réglage du brûleur
Clignote 8 x	EN	Surveillance du temps de marche du préchauffeur de fioul
Clignote 10 x	EN	Erreur de câblage ou défaut interne, contacts de sortie, autres défauts

Pendant le diagnostic de cause de panne, les sorties de commande sont hors tension, le brûleur reste déconnecté. Le déverrouillage permet de quitter le diagnostic de cause de panne et de réenclencher le brûleur. Actionner la touche de déverrouillage pendant environ 1 s (<3 s).

22.2 Anomalies dans la chaudière

PANNES	CAUSE	REPARATION
RADIATEURS NE CHAUFFE PAS	- La pompe en tourne pas - Air dans le circuit	Débloquer la pompe Purger l'installation et la chaudière (Le bouchon du purgeur automatique ne doit pas être totalement fermer)
BRUIT EXCESSIF	- Brûleur mal réglé - La cheminée n'est pas étanche - Flamme instable - Cheminée non isolée	Régler convenablement Eliminer les infiltrations Examiner le brûleur L'isoler convenablement







22.3 Description des états de la pompe de circulation

Les pompes haute performance incorporent un voyant (led) indiquant leur état.

VOYANT POMPE	DESCRIPTION	ÉTAT	CAUSE	SOLUTION
Allumé, couleur verte	La pompe est en marche	La pompe fonctionne selon son réglage	Fonctionnement normal	
Clignotement vert	Mode Attente (Version PWM)	La pompe se trouve en mode attente		
Clignotement rouge/vert	La pompe est prête pour le service, mais ne fonctionne pas	La pompe redémarre automatiquement après la résolution du problème	1. Basse tension $U < 160 \text{ V}$ ou Surtension $U > 253 \text{ V}$	1. Vérifier l'alimentation électrique $195 \text{ V} < U < 253 \text{ V}$
			2. Surchauffe du module : la température du moteur est trop élevée	2. Vérifier la température d'ambiance et celle du fluide
Clignotement rouge	Pompe hors service	La pompe est à l'arrêt (bloquée)	La pompe ne redémarre pas automatiquement.	Remplacer la pompe. Pour la remplacer, contacter le service technique officiel le plus proche.
Voyant éteint	Absence de courant	Le système électrique n'est pas alimenté	1. La pompe n'est pas branchée sur l'alimentation électrique	1. Vérifier le branchement du câble
			2. La LED est défectueuse	2. Vérifier si la pompe fonctionne
			3. Le système électrique est défectueux	3. Remplacer la pompe. Remplacer la pompe. Pour la remplacer, contacter le service technique officiel le plus proche.

CODE D'ALARME

La chaudière **Sirena Cal H e** est équipée d'un circuit électrique capable de détecter par un test automatique continu les erreurs de fonctionnement de la chaudière. Si le contrôle électronique détecte une erreur de fonctionnement, il envoie un signal sous forme de code d'alarme clignotant à l'écran du dispositif. Vous trouverez dans la liste suivante les codes d'alarme possibles:

CODE	ALARME	DESCRIPTION
	Alarme pression	<p>La pression de l'installation est inférieure à 0,5 bar. La chaudière se bloque. Pour débloquer remplissez l'installation jusqu'à une pression de 1 à 1,5 bar.</p> <p>Cette alarme peut survenir lorsque la chaudière a été vidée d'eau ou en cas de fuite dans le circuit.</p> <p>Si cette alarme se répète fréquemment, prenez contact avec le service technique officiel le plus proche de chez vous.</p>
	Alarme température	<p>La température de la chaudière a dépassé la température de sécurité de 110°C. La chaudière se bloque. Pour débloquer, appuyez sur le bouton de Thermostat de Sécurité (11) lorsque la température a descendu.</p> <p>Si cette alarme se répète fréquemment, prenez contact avec le service technique officiel le plus proche de chez vous.</p>
	Alarme brûleur	<p>Le brûleur s'est bloqué. Pour le débloquer, appuyez sur le bouton lumineux situé sur le brûleur (1).</p> <p>Ceci se produit en cas d'anomalie de fonctionnement dans le brûleur ou dans l'installation de combustible.</p> <p>Si cette alarme se répète fréquemment, prenez contact avec le service technique officiel le plus proche de chez vous.</p>
	Alarme sonde de chaudière	<p>La sonde de chaudière est endommagée ou débranchée. Pour la remplacer, prenez contact avec le service technique officiel le plus proche de chez vous.</p>
	Alarme sonde E.C.S	<p>La sonde de E.C.S est endommagée ou débranchée. Pour la remplacer, prenez contact avec le service technique officiel le plus proche de chez vous.</p>
	Sonde de départ du circuit mélangé.	<p>La sonde de départ du circuit mélangé N° 1 est endommagé ou débranché, prenez contact avec le service technique officiel le plus proche de chez vous.</p>

NOTE: Il est très utile de communiquer le code d'alarme au service technique officiel lorsque vous demandez ses services.

DOMUSA

T E K N I K

ADRESSE POSTALE

Apartado 95
20730 AZPEITIA
Telf: (+34) 943 813 899

USINE ET BUREAU

Bº San Esteban s/n
20737 ERREZIL (Gipuzkoa)
Fax: (+34) 943 815 666



CDOC002592 26/01/22

www.domusateknik.com

DOMUSA TEKNIK, s'autorise sans préavis à modifier certaines caractéristiques de ses produits.