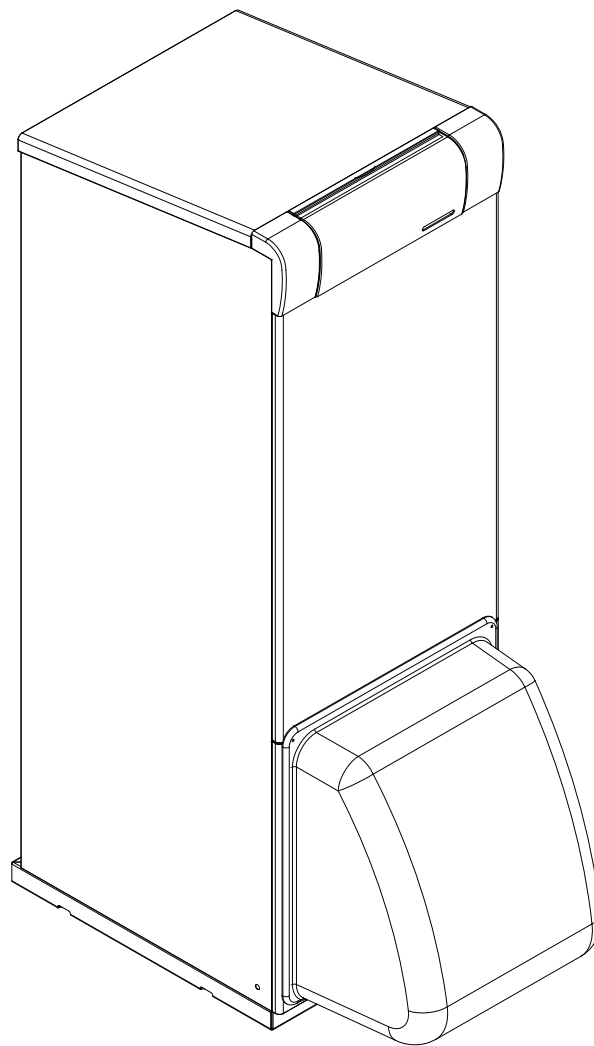


---

# TERMA H

# TERMA HDX

**BIOFIOUL READY f30**





Nous vous remercions d'avoir choisi une chaudière de chauffage **DOMUSA TEKNIK**. Au sein de la gamme de produits **DOMUSA TEKNIK**, vous avez choisi le modèle **Terma H - Terma HDX**. Cette chaudière alimentée par fioul est en mesure d'assurer un niveau de confort adéquat pour votre logement, toujours associée à une installation hydraulique adéquate.

Le présent document constitue une partie intégrante et essentielle du produit et doit être remis à l'utilisateur. Lisez attentivement les avertissements et les recommandations contenus dans ce manuel car ils donnent d'importantes informations sur la sécurité de l'installation, son utilisation et sa maintenance.

L'installation de ces chaudières doit être exclusivement confiée à des techniciens qualifiés et respectueux des règlements en vigueur, ainsi que des consignes du fabricant.

La mise en marche et toute opération de maintenance de ces chaudières incombent exclusivement aux services techniques officiels de **DOMUSA TEKNIK**.

En effet, une installation incorrecte de ces chaudières peut provoquer des lésions et des dommages aux personnes, aux animaux et aux objets dont le fabricant ne peut être aucunement tenu responsable.

Arrivé en fin de vie utile, le produit doit être déposé dans un centre de collecte sélective pour appareils électriques et électroniques, ou alors être retourné au distributeur au moment de l'achat d'un nouvel appareil équivalent. Pour plus d'informations sur les systèmes de collecte disponibles, s'adresser aux organismes compétents locaux ou au distributeur où a été réalisé l'achat.

# TABLE DES MATIERES

1 AVERTISSEMENT DE SECURITE .....	6
1.1 SYMBOLES DE SECURITE.....	6
1.2 AUTRES SYMBOLES .....	6
1.3 AVERTISSEMENTS DE SECURITE .....	6
2 ÉNUMÉRATION DE COMPOSANTS .....	7
2.1 TERMA HDX.....	7
2.2 TERMA H.....	8
3 COMPOSANTS DE COMMANDE.....	9
4 INSTRUCTIONS POUR L'INSTALLATION .....	10
4.1 EMBLACEMENT .....	10
4.2 INSTALLATION HYDRAULIQUE .....	10
4.3 INSTALLATION BALLON .....	10
4.4 CONNEXION ÉLECTRIQUE.....	10
4.5 PREFILTRE SÉPARATEUR D' AIR .....	11
4.6 INSTALLATION DE COMBUSTIBLE.....	12
4.7 INSTALLATION DE LA CONDUITE A FIOUL/BIOFIOUL .....	12
4.8 INSTRUCTIONS POUR L'UTILISATION DE MELANGES DE BIOFIOUL JUSQU'A 30 % .....	14
4.9 EVACUATION DES PRODUITS DE COMBUSTION.....	15
4.10 MONTAGE DU KIT ADAPTATION VENTOUSE TERMA HDX .....	16
5 VACUATION DES PRODUITS DE LA COMBUSTION (TERMA HDX AVEC KIT ADAPTATION VENTOUSE) .....	18
5.1 EVACUATION DES PRODUITS DE COMBUSTION Y ADMISSION D'AIR COAXIAL HORIZONTAL .....	18
5.2 EVACUATION DES PRODUITS DE COMBUSTION ET ADMISSION D'AIR COAXIAL VERTICAL .....	19
6 MISE EN EAU .....	20
7 MISE EN SECURITE .....	20
7.1 MISE EN SÉCURITÉ À CAUSE D'UNE TEMPÉRATURE EXCESSIVE .....	20
7.2 MISE EN SÉCURITÉ DU BRÛLEUR .....	20
8 FONCTIONNEMENT .....	21
8.1 POSITION HIVER "❄" .....	21
8.2 POSITION ÉTÉ "☀" .....	21
9 REGULATION CLIMATIQUE (OPTION) .....	21
10 ARRET DE LA CHAUDIERE .....	21
11 MISE EN MARCHÉ .....	21
12 LIVRAISON DE L'INSTALLATION .....	22
13 PREMIÈRE MISE EN MARCHÉ .....	22
14 LIVRAISON DE L'INSTALLATION .....	22
15 MAINTENANCE DE LA CHAUDIÈRE .....	22
15.1 CARACTÉRISTIQUES DE L'EAU SANITAIRE.....	22
16 CARACTÉRISTIQUES TECHNIQUES.....	23
17 SCHÉMA ÉLECTRIQUE .....	24
18 CARACTÉRISTIQUES DE LA POMPE DE CIRCULATION .....	25
18.1 CARACTÉRISTIQUES DE LA POMPE SC.....	25
18.1.1 SYMBOLOGI .....	25
18.1.2 MODES DE RÉGULATION .....	26
18.1.3 FONCTIONNALITÉS.....	27
18.1.4 COURBES DE FONCTIONNEMENT .....	28
19 CROQUIS ET MESURES.....	29
19.1 TERMA H.....	29
20 BRÛLEUR.....	31
20.1 MONTAGE .....	31
20.2 INSTALLATION DE FIOUL.....	31
20.3 MISE EN MARCHÉ DU BRÛLEUR .....	31
20.4 RÉGLAGE .....	31
20.5 CHOIX DE LA BUSE.....	32
20.6 RÉGLAGE D'AIR PRIMAIRE .....	32

20.7 RÉGLAGE DE LA LIGNE DE COMBUSTION .....	32
20.8 POSITION CORRECTE DES ÉLECTRODES .....	33
20.9 RÉGLAGE DE LA PRESSION DE FIOUL .....	33
20.10 SPÉCIFICATIONS TECHNIQUES .....	34
20.11 BUSES.....	34
20.12 SCHÉMAS ÉLECTRIQUES.....	35
20.13 RACCORD DE CONNEXION RAPIDE.....	36
20.14 SÉQUENCE DE FONCTIONNEMENT DU CONTROL DU BRÛLEUR .....	36
<b>21 ANOMALIES .....</b>	<b>38</b>
21.1 CODE D'ERREURS DU BRÛLEUR .....	38
21.2 ANOMALIES DANS LA CHAUDIÈRE .....	38

## 1 AVERTISSEMENT DE SECURITE

---

### 1.1 Symboles de sécurité

Tous les messages de sécurité indiquent un risque potentiel de panne ou dommages. Veuillez suivre attentivement les instructions d'installation pour éviter tout accident ou dommage.



#### **DANGER**

Ce message avertit de toute opération ou situation de danger imminent qui, si elle n'est pas évitée, peut causer des dommages sévères, voire la mort.



#### **AVERTISSEMENT**

Ce symbole décrit les avertissements dont il faut tenir compte pour manipuler correctement l'appareil et éviter des dysfonctionnements de celui-ci susceptibles d'entraîner des situations de danger pour l'équipement et/ou des tiers.



#### **PRECAUTION**

Avertit de toute opération ou situation de danger imminent qui, si elle n'est pas évitée, peut causer des dommages légers ou modérés.

### 1.2 Autres symboles

Les symboles suivants sont utilisés dans les instructions pour attirer l'attention sur des informations important.

**ATTENTION:** Indique le risque de pannes et de dommages sur des biens ou des personnes.

**REMARQUE:** Indique des informations complémentaires importantes qui peuvent être liées au bon fonctionnement de la chaudière.

### 1.3 Avertissements de sécurité

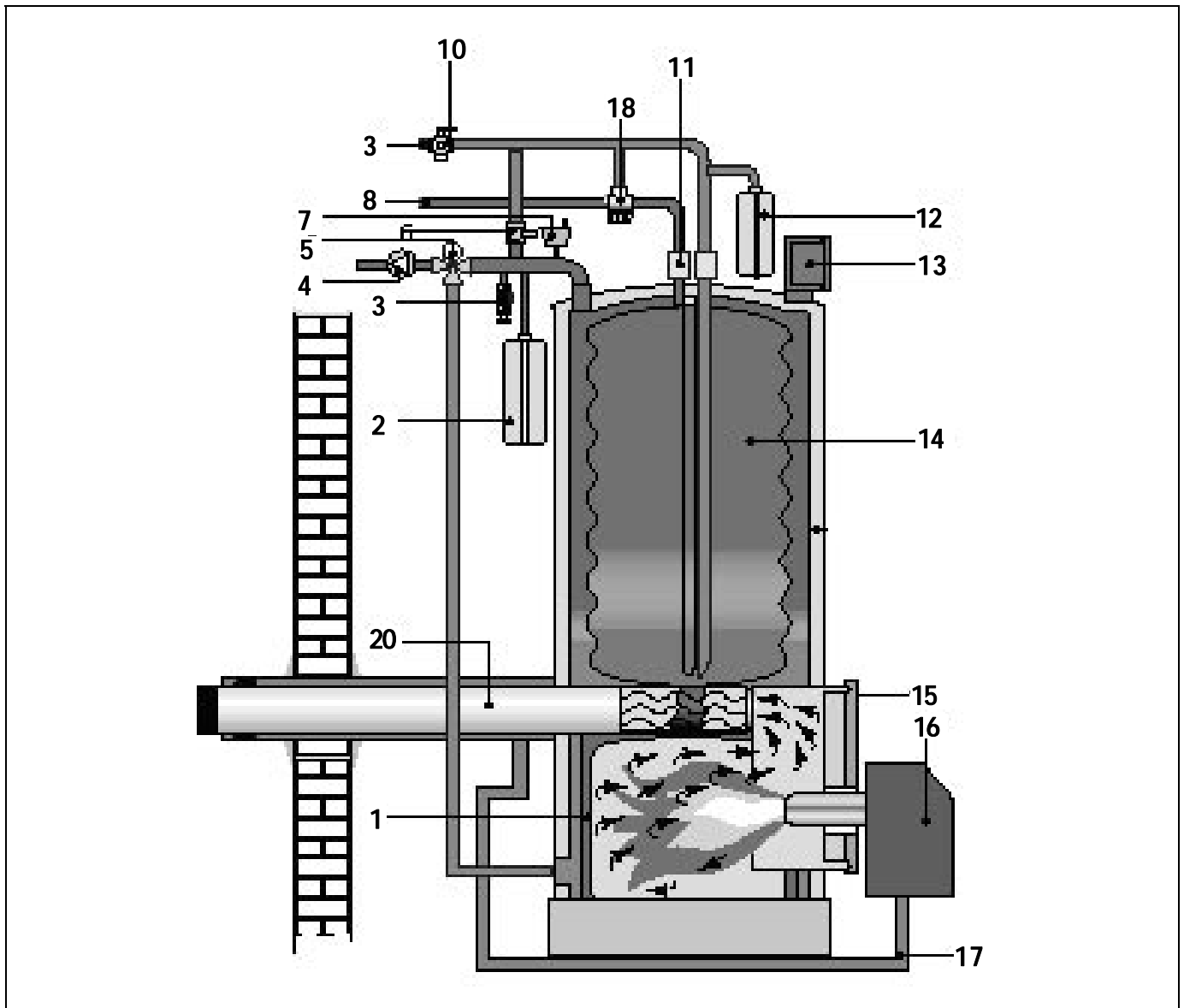


#### **DANGER**

Ne touchez jamais les composants électriques et les contacts lorsque l'interrupteur principal est allumé. Il existe un danger d'électrocution avec risque pour la santé et même la mort.

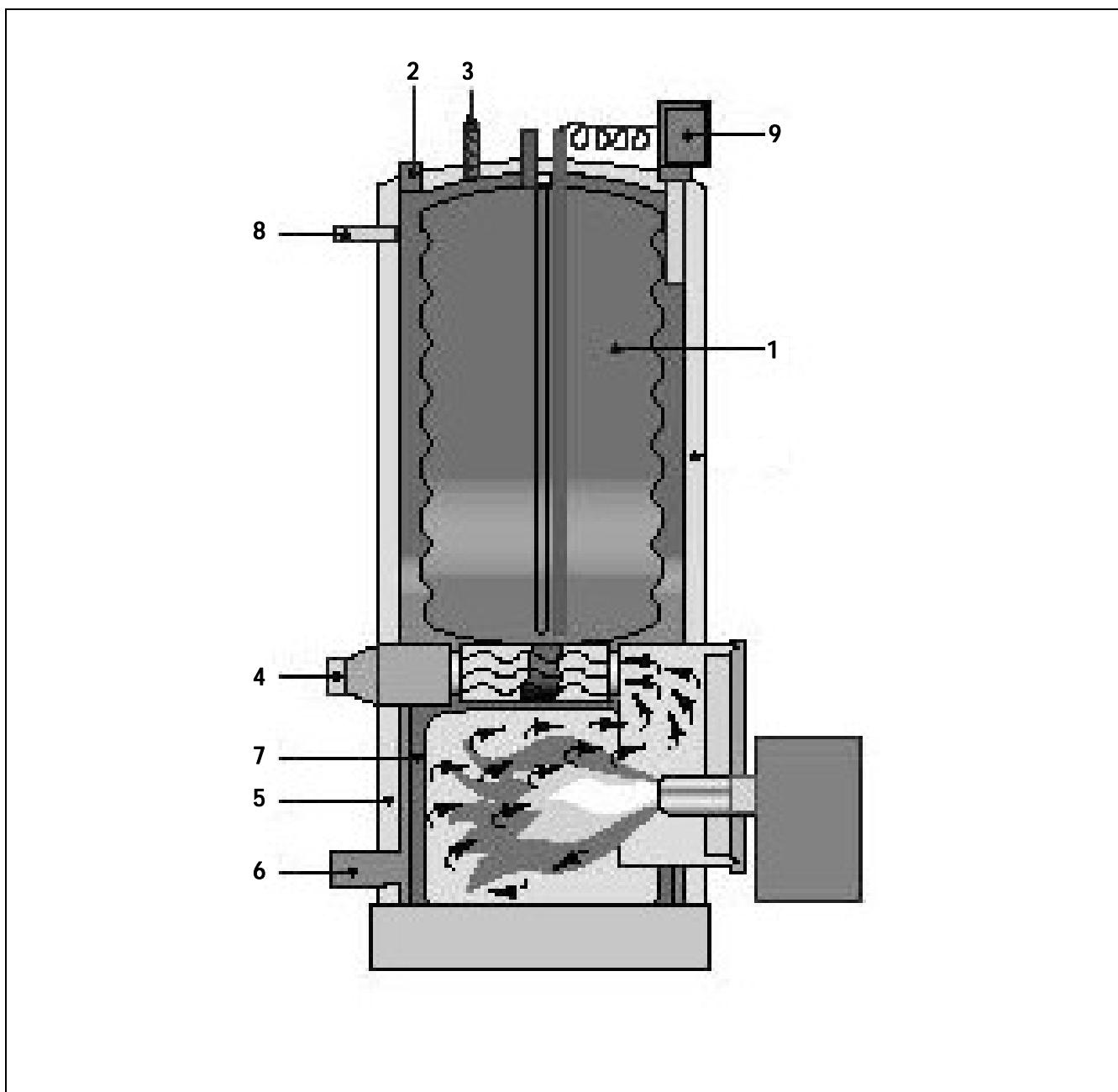
## 2 ÉNUMÉRATION DE COMPOSANTS

### 2.1 Terma HDX



- |                                                         |                                                                                |
|---------------------------------------------------------|--------------------------------------------------------------------------------|
| <b>1.</b> Double foyer anti-condensation.               | <b>10.</b> Groupe de sécurité.                                                 |
| <b>2.</b> Vase d'expansion chauffage.                   | <b>11.</b> Manchon diélectrique.                                               |
| <b>3.</b> Soupape de sécurité.                          | <b>12.</b> Vase d'expansion sanitaire.                                         |
| <b>4.</b> Circulateur 3 vitesses.                       | <b>13.</b> Tableau de bord.                                                    |
| <b>5.</b> Vanne 3 voies commande manuelle, motorisable. | <b>14.</b> Ballon visitable 100 L/130 L Inox immergé dans le circuit primaire. |
| <b>6.</b> Disconnecteur.                                | <b>15.</b> Porte Foyère Fonte.                                                 |
| <b>7.</b> Purgeur.                                      | <b>16.</b> Brûleur .                                                           |
| <b>8.</b> Sortie sanitaire.                             | <b>17.</b> Kit adaptation ventouse.                                            |
| <b>9.</b> Entrée sanitaire.                             | <b>18.</b> Mitigeur thermostatique.                                            |

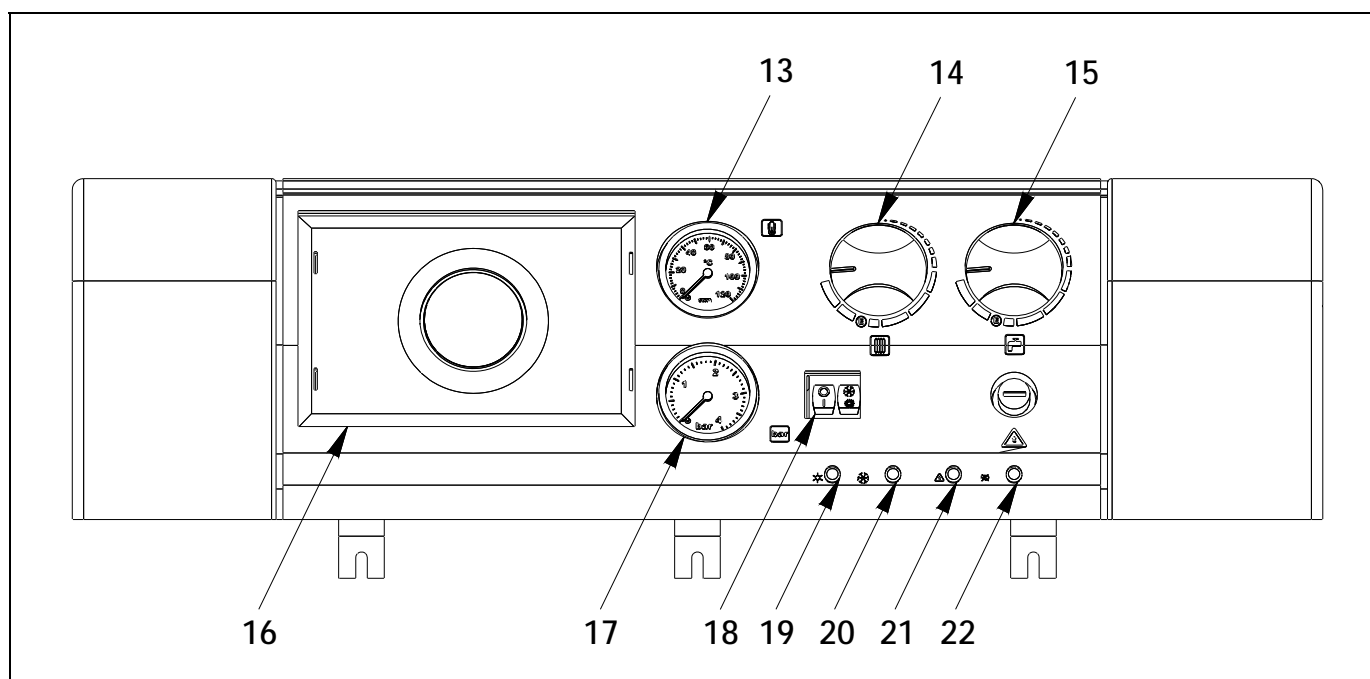
## 2.2 Terma H



- |                                              |                                           |
|----------------------------------------------|-------------------------------------------|
| <b>1.</b> Ballon visitable 100 L/130 L Inox. | <b>5.</b> Ponte Foyère fonte.             |
| <b>2.</b> Départs chauffage.                 | <b>6.</b> Retour chauffage.               |
| <b>3.</b> Soupape de sécurité.               | <b>7.</b> Double foyer anti-condensation. |
| <b>4.</b> Départ fumées fonte.               | <b>8.</b> Départ chauffage optionnel.     |
|                                              | <b>9.</b> Tableau de board.               |



## 3 COMPOSANTS DE COMMANDE



### 13. Thermomètre:

Indique la température de l'eau de la chaudière.

### 14. Thermostat de contrôle:

Permet de sélectionner la température de travail de la chaudière, en arrêtant le brûleur quand la température de la chaudière sera égale à celle sélectionnée ou bien en maintenant le fonctionnement de la chaudière tant que la température de consigne n'est pas atteinte.

### 15. Thermostat de régulation E.C.S.:

Ce thermostat nous permet de piloter la température de travail du ballon.

### 16. Régulation climatique (Option):

C'est un élément optionnel, qui permet de réguler la température de l'installation en accord avec les besoins de votre habitation en tenant compte de la température extérieure.

### 17. Manomètre:

Indique la pression de l'installation.

### 18. Sélecteur général:

Il permet d'allumer et d'éteindre la chaudière en appuyant sur la touche "O/I". La touche "❄/☀" vous permettra de sélectionner la position Eté (seulement pour l'E.C.S) ou la position Hiver (pour le chauffage et l'E.C.S.)

### 19. Voyant lumineux position ETE:

Quand il est allumé, cela indique que le service de la chaudière est sélectionnée en fonctionnement ETE (seulement E.C.S.).

### 20. Voyant lumineux position HIVER:

Quand il est allumé, cela indique que le service est sélectionné en position Hiver (chauffage+E.C.S.).

### 21. Voyant lumineux mise en sécurité température:

Quand il est allumé, cela indique que le fonctionnement de la chaudière est bloqué à cause d'une température trop élevée (plus de 110 °C).

### 22. Voyant lumineux mise en sécurité brûleur:

Quand il est allumé, cela indique que le fonctionnement de la chaudière est bloqué, par la mise en sécurité brûleur.

## 4 INSTRUCTIONS POUR L'INSTALLATION

---

La chaudière doit être installée par du personnel qualifié en respectant les lois et les normes en vigueur en la matière. Il faut cependant respecter les recommandations générales suivantes au moment d'installer la chaudière:

### 4.1 Emplacement

La chaudière doit être installée dans une pièce suffisamment ventilée et un espace d'accès suffisant doit être maintenu pour effectuer les opérations de maintenance préventive ou corrective.

### 4.2 Installation hydraulique

L'installation hydraulique doit être confiée à des techniciens qualifiés et respectueux des règlements en vigueur, en tenant compte des recommandations suivantes:

- Avant de connecter la chaudière, il est nécessaire de nettoyer l'intérieur de la tuyauterie.
- Il est recommandé d'intercaler des robinets d'isolation entre l'installation et la chaudière afin de simplifier le travail d'entretien.

Dans le cas d'une chaudière installée à un niveau inférieur à la tuyauterie chauffage, il est recommandé d'installer des vannes d'isolement, afin d'éviter la vidange de l'installation quand des travaux de maintenance sont réalisés sur la chaudière. Un robinet doit être prévu au point bas.

### 4.3 Installation ballon

La production d'eau chaude par ballon, impose le respect de l'exécution des points suivants:

- a) Le circuit secondaire (ou circuit sanitaire) doit être équipé d'un GROUPE SECURITE tarée à 7 bar.
- b) Le circuit primaire (ou circuit chauffage) doit être équipé de la SOUPAPE DE SECURITE tarée à 3 bar.
- c) Mettre les manchons diélectriques aux entrées et sorties du ballon quand la tuyauterie est en cuivre.
- d) Le tuyau d'évacuation du groupe de sécurité doit être relié au tout à l'égout.
- e) Quand la pression du réseau d'eau est supérieure à 3 bar, il faut prévoir un réducteur de pression.
- f) Il est conseillé de mettre un vase d'expansion sanitaire sur le circuit ballon après le groupe de sécurité.

### 4.4 Connexion électrique

La chaudière est préparée pour un raccordement de 220 Volts aux bornes 1 et 2. **Ne pas oublier de réaliser un raccordement à la terre.**

La chaudière possède deux bornes (7 et 8) pour le branchement du thermostat d'ambiance. Pour son branchement, il faut enlever le shunt qui relie les 2 bornes et brancher le thermostat d'ambiance.



**DANGER: Danger dû à la tension électrique des composants électriques. Couper l'interrupteur de service avant d'enlever l'habillage. Ne jamais saisir de composants ni de contacts électriques lorsque l'interrupteur de service est sous tension. Il y a un danger de décharge électrique pouvant provoquer des lésions voire la mort.**

## 4.5 Préfiltre séparateur d'air

### Description

Le préfiltre séparateur d'air permet une filtration constante et un dégazage efficace du fioul afin d'éviter tout emprisonnement d'air dans l'aspiration fioul. Il permet d'améliorer l'efficacité du fonctionnement brûleur. Il s'utilise sur les installations fonctionnant par système " simple conduite " avec réalimentation par récupération du retour. Une conduite de refoulement vers la citerne fioul n'est pas nécessaire.

**REMARQUE:** Pour une utilisation au fioul, le préfiltre séparateur d'air préconisé est le modèle **TIGERLOOP COMBI (TKIT000005)**. En cas d'utilisation avec du biofioul, le modèle recommandé est **OVENTROP Toc-Duo-3 (TKIT000008)**. La cartouche filtrante doit être remplacée lors de toute révision annuelle.

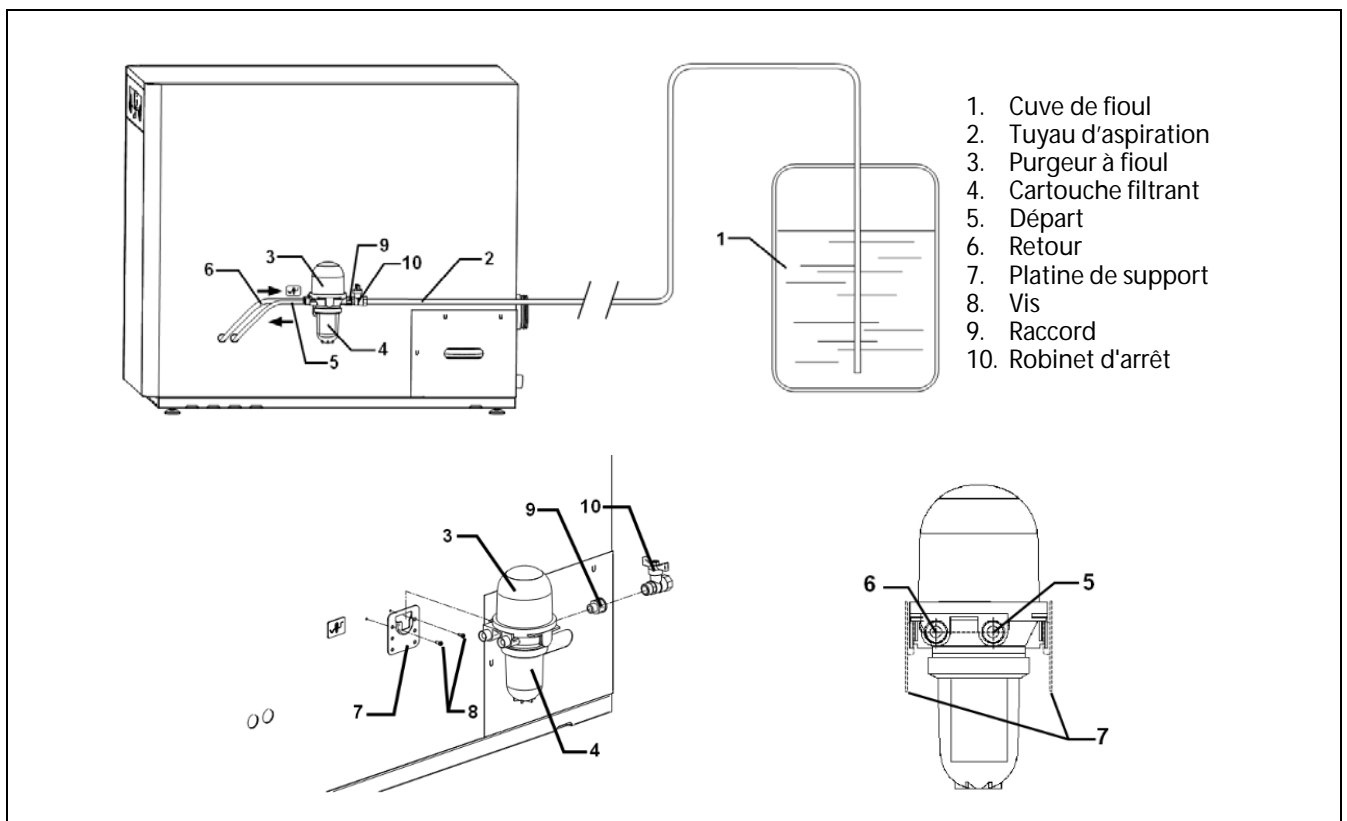
### Montage

Le préfiltre sera monté sur sa plaque de fixation ci jointe et fixé solidement en position verticale sur l'une ou l'autre façade latérale de la chaudière au travers des 2 trous préformés. (voir figure)

Les raccordements aller et retour ne doivent pas être inversés lors de l'installation des flexibles brûleur pour éviter toute détérioration du préfiltre ainsi que de la pompe brûleur. Pour l'entretien et le contrôle, il devra être libre de tous encombrements et d'accès facile.

Tous produits solvants se proscrivent lors de son entretien, ceux-ci pouvant détériorer les pièces plastiques.

Exemple de montage préconisé:



**ATTENTION!** Veuillez assurer que le tuyau d'aspiration de fioul n'entrave pas l'accès au couvercle de nettoyage du fond du condenseur.

**ATTENTION!** Le dégazeur doit être fixé solidement dans une position verticale.

**ATTENTION!** Veuillez assurer que la pompe (à mazout o du brûleur) est ajustée au système de 2 conduites du dégazeur.

**ATTENTION!** Veuillez assurer que les conduites de retour et départ du brûleur ne sont pas inversés. Suivez les directions des flèches des tuyaux, du brûleur et du dégazeur.

### **Caractéristiques**

- Raccordement réservoir 1/4" F.
- Raccords pompe 3/8" M x M.
- Performances maximales de la buse 110l/h.
- Quantité de fioul max. Qui peut être renvoyé (avec une puissance minimale du brûleur) 120l/h.
- Débit max. Biofioul 230l/h.
- Pression maximale lors du test des tuyaux 6 bar.
- Température maximale de travail 60°C.

### **4.6 Installation de combustible**

La chaudière **Terma HDX** est fournie avec un brûleur "Domestic" conçu pour fonctionner avec des carburants fioul et biofioul de type EMAG (esters méthyliques d'acides gras) selon la norme EN 14214 avec des mélanges jusqu'à 30 %. Si les brûleurs sont utilisés avec des combustibles contenant un mélange biologique supérieur à 30 %, les composants du système hydraulique pourraient être endommagés et la garantie serait annulée. Les tuyaux flexibles, la pompe à biofioul et le reste des composants du brûleur sont adaptés pour fonctionner avec ce mélange de biocarburant.



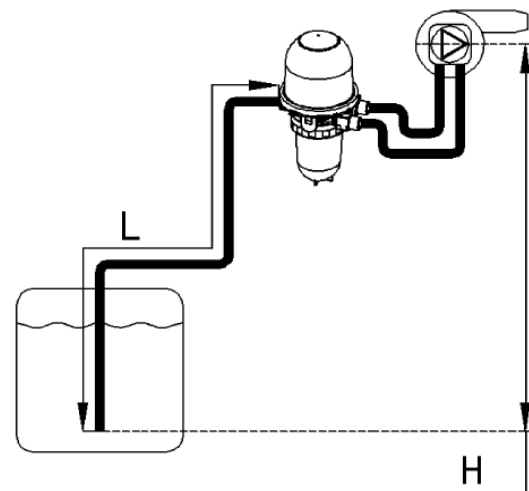
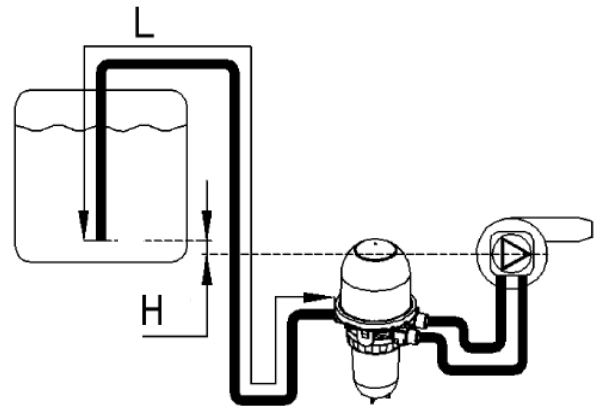
**AVERTISSEMENT:** Pour un fonctionnement avec du biofioul, le raccordement du carburant doit être monotube, avec un préfiltre séparateur d'air indiqué pour le biofioul. De cette façon, on évite l'oxydation qui peut être produite par l'apport d'oxygène atmosphérique au réservoir, évitant un vieillissement accéléré du carburant, qui peut avoir un effet néfaste sur celui-ci.

### **4.7 Installation de la conduite à fioul/biofioul**

Vérifier l'étanchéité des conduites par un test de pression. Lors de cette étape le préfiltre ne devra être pas raccordé mécaniquement afin de ne pas être détérioré. L'aspiration fioul dans les conduites se fera au travers d'une pompe manuelle à vide pour ne pas endommager la pompe fioul. Cette dernière ne devra pas fonctionner à sec.

Les tableaux ci-dessous vous indiquent les longueurs, hauteurs et diamètres de conduites à respecter selon l'implantation de la chaudière (tableau valable pour une viscosité fioul de 6,0mm<sup>2</sup> /s (cSt)).

<b>CAS 2 TABLEAU CITERNE EN DECHARGE</b>					
<b>H</b> (m)	<b>Max. longueur du tuyau (L)</b>				
	Øint 4 mm.	Øint 5 mm	Øint 4 mm	Øint 5 mm	Øint 6 mm
0,0	52	100	26	63	100
-0,5	46	100	23	56	100
-1,0	40	97	20	48	100
-1,5	33	81	17	41	84
-2,0	27	66	14	33	69
-2,5	21	51	10	26	53
-3,0	15	36	7	18	37
-3,5	9	21	4	11	22
-4,0	2	6	1	3	6
	2,5 kg/h		5,0 kg/h		
<b>CAS 1 TABLEAU CITERNE CHARGE</b>					
<b>H</b> (m)	<b>Max. longueur du tuyau (L)</b>				
	Øint 4 mm.	Øint 5 mm	Øint 4 mm	Øint 5 mm	Øint 6 mm
+4,0	100	100	51	100	100
+3,5	95	100	47	100	100
+3,0	89	100	44	100	100
+2,5	83	100	41	100	100
+2,0	77	100	38	94	100
+1,5	71	100	35	86	100
+1,0	64	100	32	79	100
+0,5	58	100	29	71	100
	2,5 kg/h		5,0 kg/h		



**ATTENTION!** Suivez les codes et prescriptions locaux pendant l'installation

**ATTENTION!** Vérifiez si la conduite à fioul est étanche par un test de pression

## 4.8 Instructions pour l'utilisation de mélanges de biofioul jusqu'à 30 %

Sur une installation existante fonctionnant au fioul traditionnel F7 ou bien sur une installation neuve, il est nécessaire de s'assurer que cette dernière est compatible avec le combustible BIOFIOUL F30:

Le Biofioul F30 est composé notamment de 30% d'EMAG de colza qui peut entraîner sur votre installation existante un vieillissement prématuré et des contre-indications de fonctionnement. Il faut donc s'assurer que votre cuve fioul et tous les périphériques, ligne d'aspiration, filtre, étanchéité, joint, etc... sont adaptés à l'utilisation du BIOFIOUL F30. Si ce n'est pas le cas, il est nécessaire d'adapter votre installation existante à ce nouveau combustible.

Vous trouverez ci-dessous des recommandations non exhaustives à mettre en œuvre lors de l'installation et la mise en service de votre chaudière préparée pour fonctionner avec du BIOFIOUL F30:

### **Qualité du biofioul**

Au moment du remplissage du réservoir du client, le bio-fioul doit être conforme à la norme EN 14213.

### **Nettoyage et installation d'un réservoir de stockage de carburant**

S'il est nécessaire d'utiliser un réservoir existant pour le stockage de carburant, en plus des contrôles matériels mentionnés ci-dessus, il sera indispensable de procéder à un nettoyage approfondi du réservoir et des tuyaux, en éliminant tout tartre et eau. Le biofioul agit comme un solvant, il dissout donc tous les dépôts et débris présents dans le réservoir et dans les tuyaux, et peut provoquer des blocages dans les filtres, la pompe et les tuyaux. Les filtres existants doivent être remplacés par d'autres compatibles avec le Biofioul, avant de procéder au remplissage du réservoir, pour éviter la contamination du carburant et d'éventuelles pannes. La garantie ne pourra pas s'appliquer en cas de panne sur du matériel installé dans des conditions qui ne respecterait pas cette contrainte. En phase initiale d'utilisation avec du biofioul, il est fortement recommandé de vérifier et/ou remplacer les filtres à carburant tous les 4 mois et plus fréquemment s'il y a eu des cas de contamination.

Dans la conduite du carburant du réservoir au filtre, les tuyaux et les raccords en cuivre, bronze et laiton doivent être évités. Ces matériaux peuvent accélérer le processus d'oxydation du biofioul.

Le brûleur "Domestic" est équipé d'une pompe auto-amorçante qui permet l'aspiration du carburant depuis un réservoir installé à un niveau inférieur au brûleur, tant que le vide mesuré avec la vacuomètre dans la pompe n'excède pas 0,4 bar (30cmHg).

L'aspiration du carburant ne doit jamais atteindre le fond du réservoir, en laissant toujours une distance minimale de 10 cm vers le bas, si possible, le kit d'aspiration avec flotteur est recommandé.

### **Filtre à carburant**

Dans les installations avec du Biofioul, les tuyaux doivent être réalisés avec un système monotube. Les retours de carburant doivent être effectués vers un filtre de recirculation avec purge d'air spécifique au Biofioul EMAG. Dans les systèmes bitubes, le biofioul renvoyé dans le réservoir provoque un vieillissement accéléré du carburant, ce qui peut avoir un effet néfaste sur celui-ci.

Il est recommandé d'utiliser des cartouches filtrantes adaptées au biofioul, 5 - 20 µm, pour éviter que la buse fioul ne se salisse, provoquant des pannes d'allumage et de combustion.

## **Stockage de réservoir de biofioul**

Selon la contenance du réservoir à carburant et son utilisation, le carburant peut stagner longtemps dans le réservoir. Le biofioul est un produit naturel avec une période de stockage plus courte que le fioul, il est donc conseillé de consulter le distributeur de carburant sur l'opportunité d'une utilisation supplémentaire de biocides. Le biofioul doit être stocké dans un environnement frais (température ambiante entre 5 °C et 20 °C) et à l'abri de la lumière directe du soleil (notamment dans les réservoirs en plastique).

**ATTENTION** La température ne doit pas descendre en dessous de +5 °C. Un chauffage supplémentaire ou des additifs doivent être fournis dans les réservoirs extérieurs afin que le biofioul puisse être utilisé à des températures plus basses.

## **4.9 Evacuation des produits de combustion**

La chaudière **Terma HDX** avec kit adaptation ventouse est une chaudière ventouse fioul, parce que l'évacuation des produits de combustion se réalise à travers un conduit de sortie de fumées et un conduit d'admission d'air de l'extérieur. L'air nécessaire à la combustion est pris à l'extérieur. Il est recommandé de respecter le positionnement du tubage extérieur lors de l'installation de celui-ci comme indiqué:

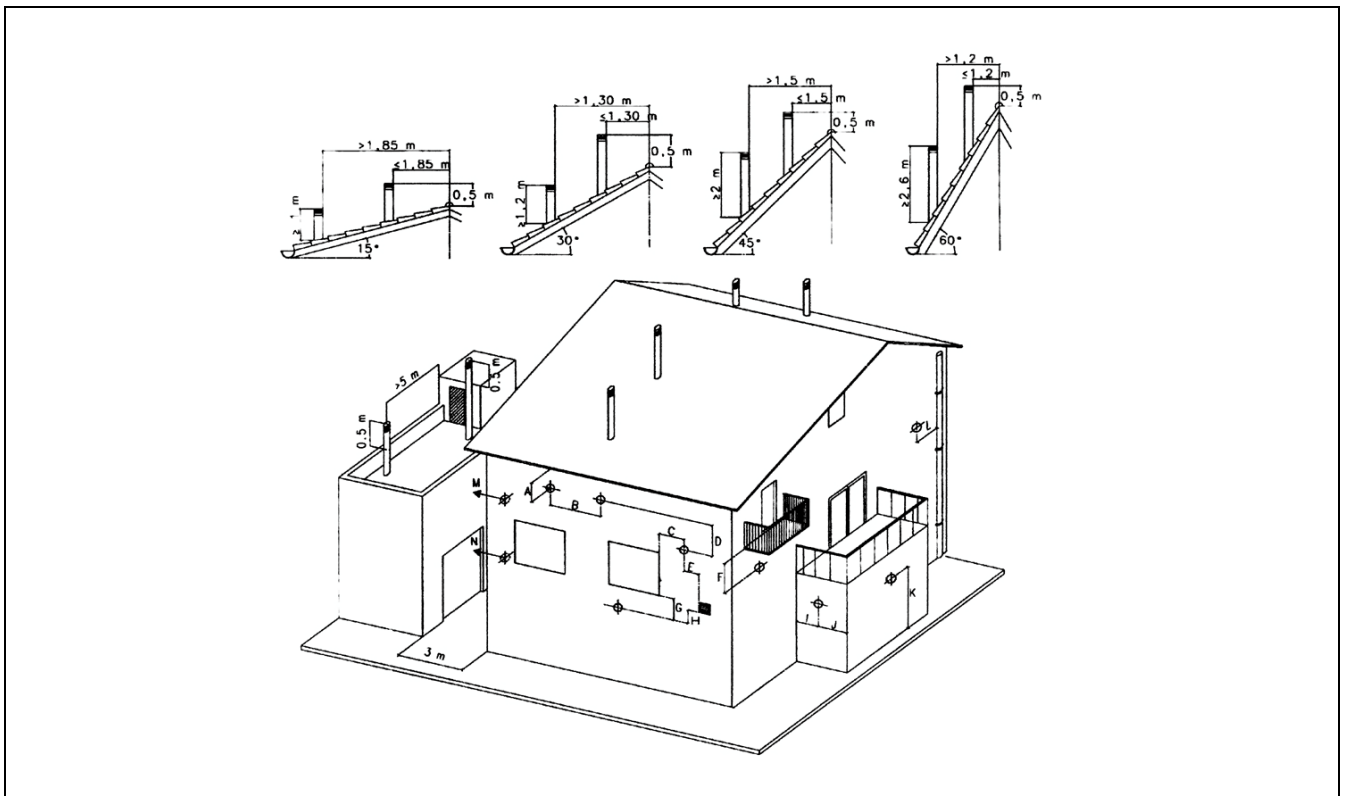
<b>Position du conduit d'évacuation</b>	<b>Distance minimale mm</b>
<b>A</b> sous corniche	300
<b>B</b> entre deux conduits en horizontale	1000
<b>C</b> d'une fenêtre adjacente	400
<b>D</b> entre deux conduits à la verticale	1500
<b>E</b> d'une grille de ventilation adjacente	600
<b>F</b> sous un balcon (*)	300
<b>G</b> sous une fenêtre	600
<b>H</b> sous une grille de ventilation	600
<b>I</b> d'une retrait du bâtiment	300
<b>J</b> d'un angle de l'édifice	300
<b>K</b> du sol	2500
<b>L</b> de tuyauterie ou de sortie verticale/horizontale (**)	300
<b>M</b> d'une superficie frontale à une distance de 3 mètres de la bouche de sortie de gaz	2000
<b>N</b> comme l'antérieur mais avec ouverture	3000

(\*) Si la largeur du balcon n'est pas supérieure à 2000 mm.

(\*\*) Si les matériaux de construction du tube sont sensibles à l'action des gaz de la combustion, cette distance devrait être supérieure à 500 mm.

**Note:** La normative espagnole indique aussi que l'extrémité finale du conduit d'évacuation devra être située à une distance qui ne sera pas inférieure à 400 mm de n'importe quelle ouverture d'entrée d'air et du mur.

**IMPORTANT:** Tous les accessoires utilisés pour l'évacuation de produits de la combustion et d'admission d'air doivent être fournis par la marque **DOMUSA TEKNIK**.



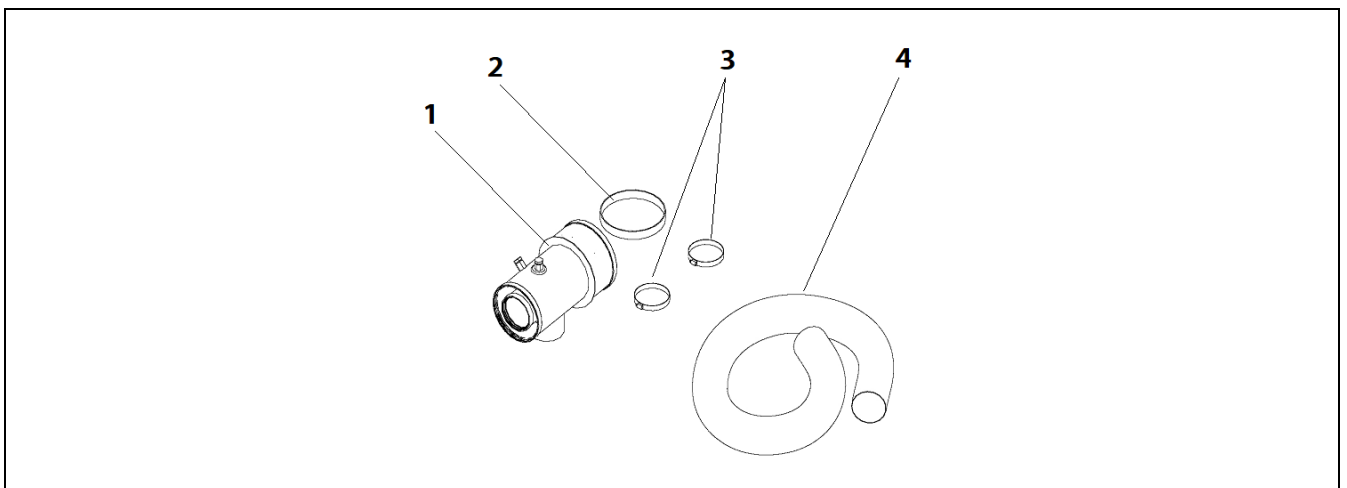
#### 4.10 Montage du kit adaptation ventouse Terma HDX

Le montage du "Kit adaptation ventouse" dans les chaudières modèle Terma HDX devra être réalisé par personnel qualifié.

Pour le correct montage du Kit, il faut suivre les instructions suivantes:

##### **Composants du Kit**

Le "Kit adaptation ventouse" est composé des éléments suivants:



**1.** Adaptateur coaxial.

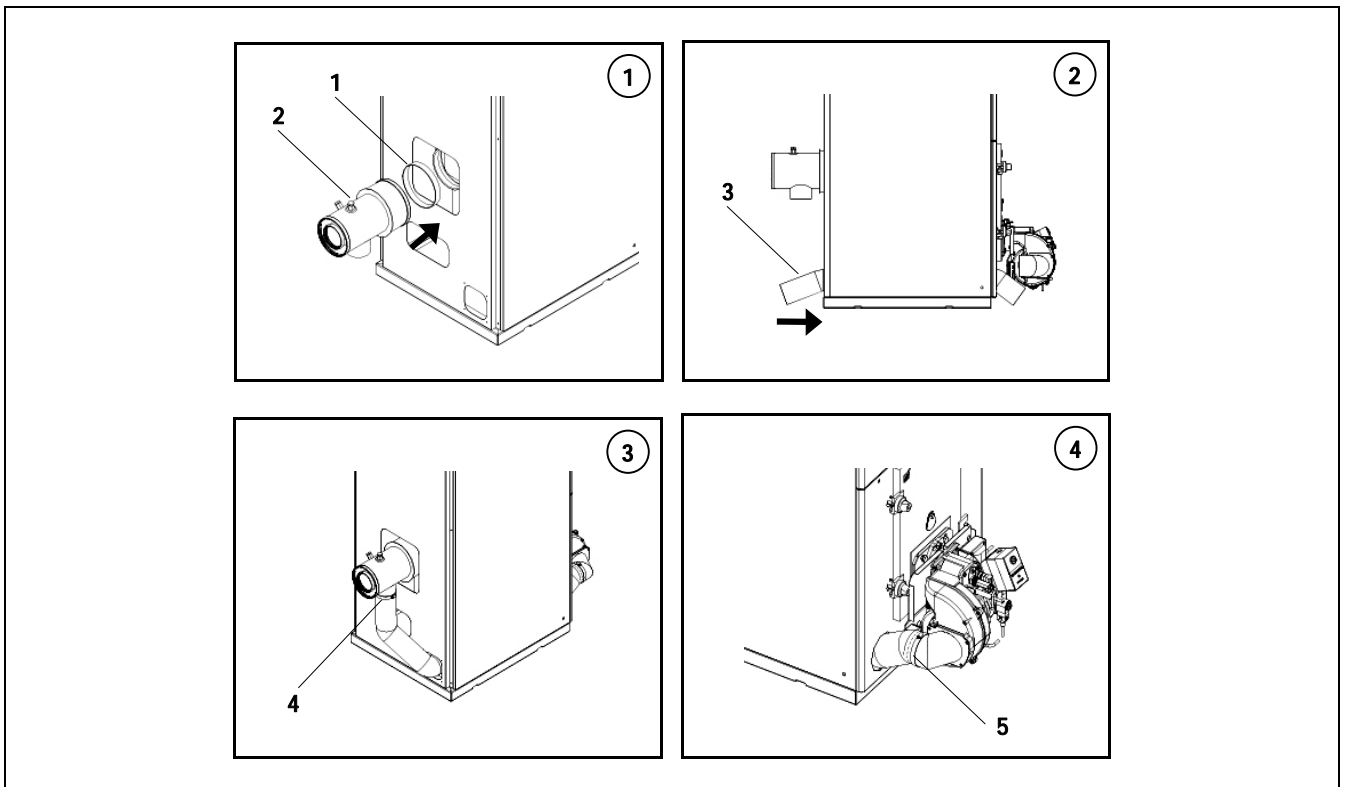
**2.** Collier de cheminée.

**3.** Collier Ø80.

**4.** Conduit flexible Ø80.



## **Montage du Kit**



1 - Monter le collier de cheminée, bien ajusté.

2 - Monter l' adaptateur coaxial.

3 - Introduire le conduit flexible Ø80, à travers la chaudière, selon le dessin 2.

4 - Fixer le conduit flexible à l'adaptateur coaxial, avec le collier Ø80, selon le dessin 3.

5 - Fixer le conduit flexible au brûleur, avec le collier Ø80, selon le dessin 4.

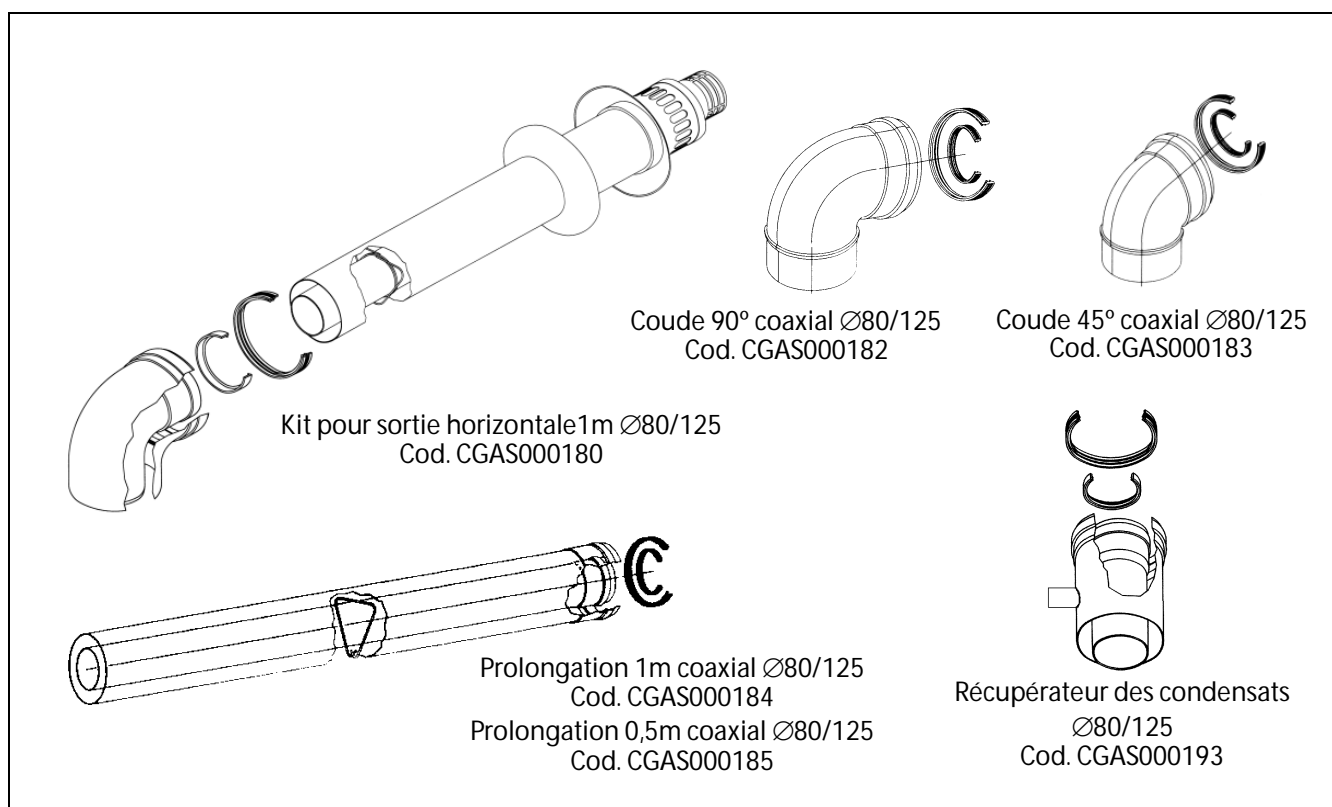
## 5 VACUATION DES PRODUITS DE LA COMBUSTION (TERMA HDX AVEC KIT ADAPTATION VENTOUSE)

### 5.1 Evacuation des produits de combustion y admission d'air coaxial horizontal

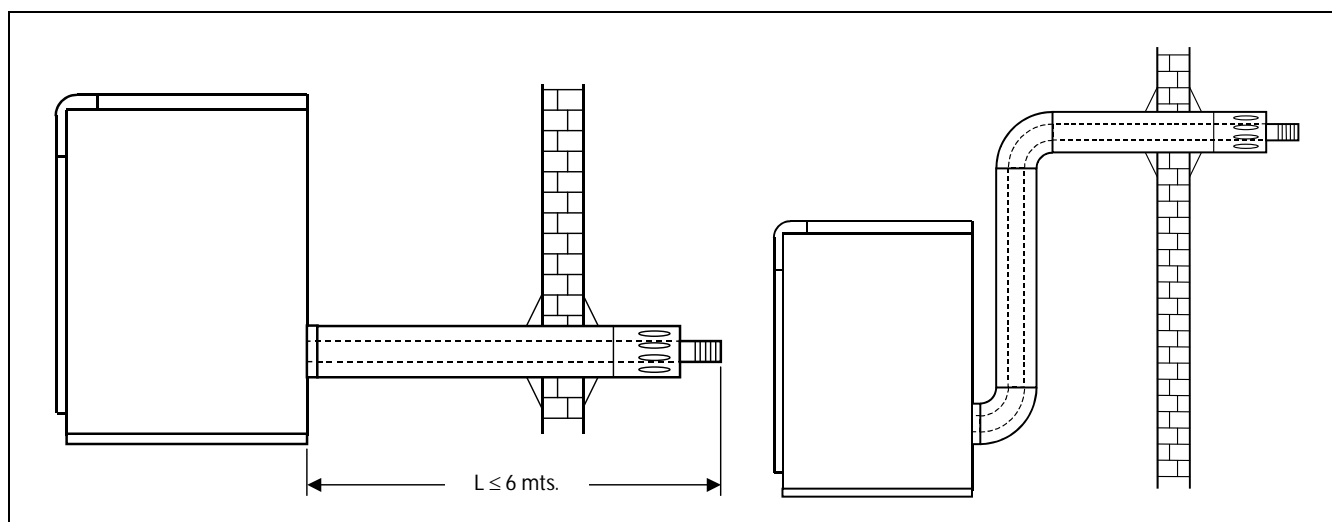
L'évacuation des produits de combustion et l'admission de l'air doit se réaliser avec un conduit coaxial de Ø80 mm et de Ø125 mm. Voir le Kit de sortie horizontale 1m Ø80-125 code CGAS000180.

La longueur maximum en horizontal compté à partir de la chaudière avec le terminal du kit est de 6 mètres. Chaque coude de 90°, ou de 45°, réduit de 0,6 mètres la longueur disponible.

Nous recommandons que le conduit se positionne avec une légère inclinaison de 2° à 3° vers le bas, afin d'éviter l'introduction de projection d'eau et de condensats dans la chaudière.



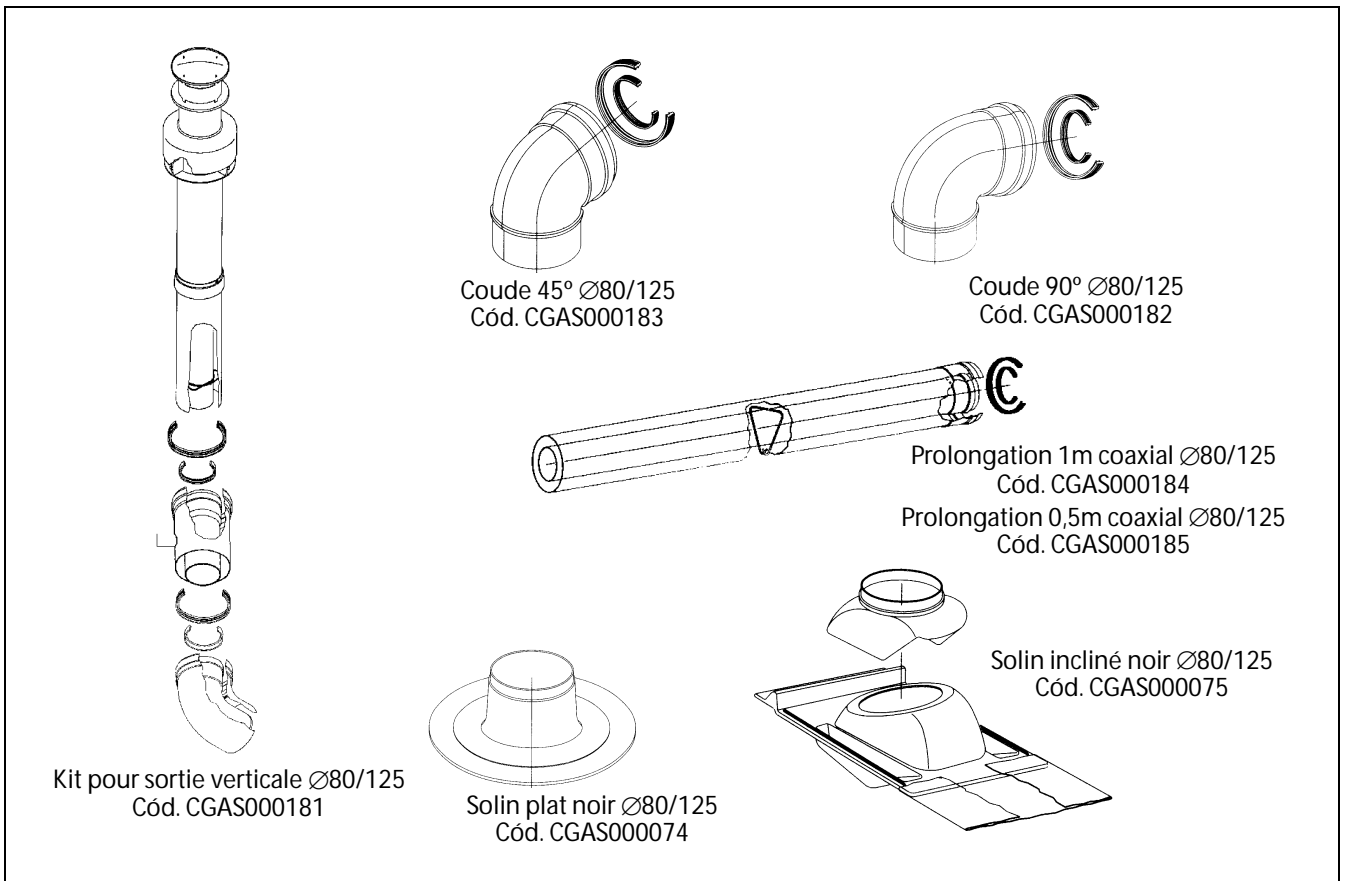
Exemples d'installation:



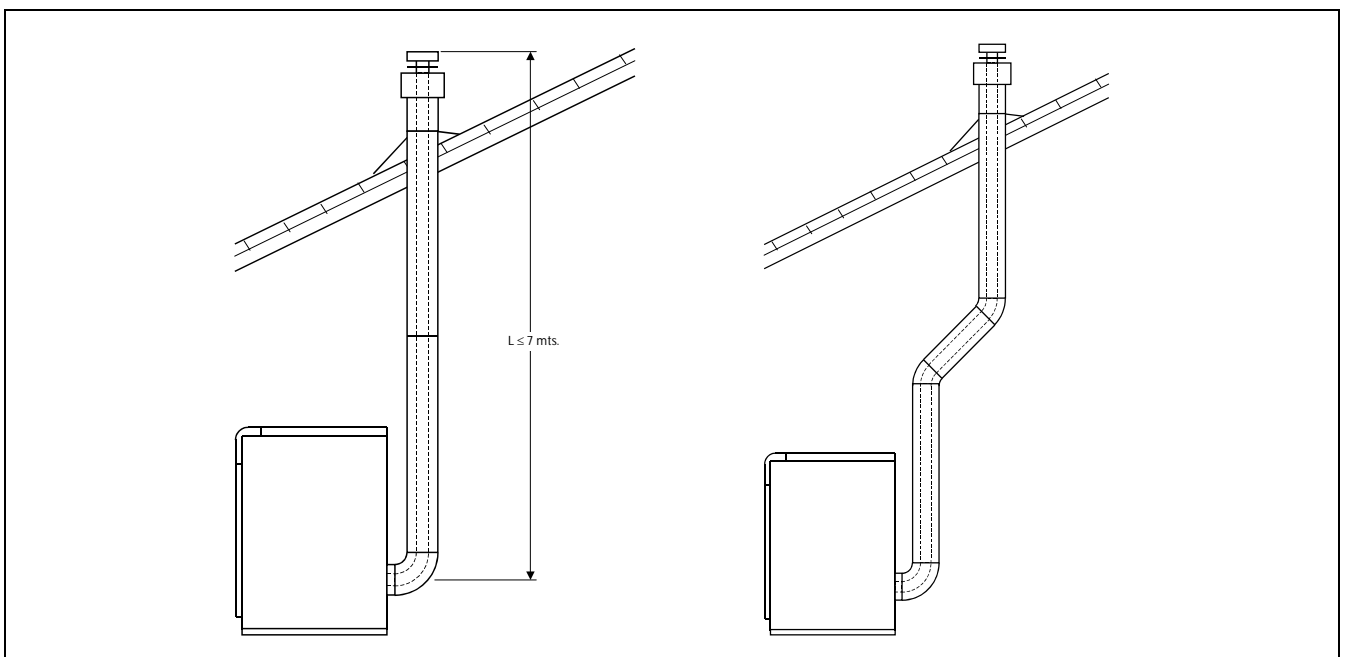
## 5.2 Evacuation des produits de combustion et admission d'air coaxial vertical

L'évacuation des produits de combustion et l'admission de l'air doit se réaliser avec un conduit coaxial de Ø80 mm et de Ø125 mm. Voir le Kit de sortie horizontale 1m Ø80-125 code CGAS000181.

La longueur maximum en vertical compté à partir de la chaudière avec le terminal du kit est de 7 mètres. Chaque coude de 90°, ou de 45°, réduit de 0,6 mètres la longueur disponible.



Exemples d'installation:



## 6 MISE EN EAU

---

Pour mettre en eau l'installation, ouvrir les robinets du disconnecteur (Seulement Terma HDX), jusqu'à ce que le manomètre **(17)** indique une pression comprise entre 1 et 1,5 bar. Tenir compte du fait que le remplissage doit se faire lentement avec le bouchon du purgeur automatique dévissé pour que sorte l'air de l'installation. Le reste de l'installation doit être purgé convenablement à l'aide de purgeurs prévus à cet effet. Une fois réalisée la mise en eau fermer le robinet de remplissage.

**NOTA: La mise en marche de la chaudière sans eau peut provoquer de graves dégâts. Avant de remplir le circuit primaire, assurer que le secondaire cette abondance.**



**PRECAUTION:** Avant la mise en service, il faut soumettre toute la tuyauterie hydraulique à un contrôle d'étanchéité : Pression de contrôle côté eau de chauffage 4 bar max.

Avant d'effectuer le contrôle, fermer les robinets d'arrêt du circuit de chauffage menant à la chaudière, car la soupape de sécurité s'ouvre alors à 3 bar.

En cas de non-étanchéité, il y a risque de fuite d'eau avec dégâts matériels.

## 7 MISE EN SECURITE

---

La chaudière dispose de deux types de mise en sécurité:

### 7.1 Mise en sécurité à cause d'une température excessive

La chaudière se mettra en sécurité lorsque la température de celle-ci dépassera les 110°. Pour la remettre en fonctionnement, il faudra enlever la sécurité en appuyant Cette mise en sécurité est signalée à l'aide du voyant lumineux de sécurité température **(21)**. La sur le thermostat de sécurité, après avoir préalablement retiré le capuchon en plastique noir.

### 7.2 Mise en sécurité du brûleur

Cette mise en sécurité est signalée à l'aide du voyant lumineux du brûleur Il peut se mettre en sécurité à cause de n'importe quelle anomalie qui pourrait exister dans le brûleur ou dans l'installation de combustible. Pour enlever la sécurité appuyez sur le bouton lumineux qui se trouve sur le brûleur.

**AVIS: Si la mise en sécurité du brûleur devenait répétitive, contactez votre installateur.**

## 8 FONCTIONNEMENT

---

### 8.1 Position hiver "❄"

Dans cette position la chaudière fonctionnera en mode chauffage et sanitaire simultanément. Pour sélectionner cette position, mettre le sélecteur général **(18)** en position hiver "❄". Le brûleur se mettra en marche. Quand la température du ballon sanitaire atteindra la température sélectionnée sur le thermostat de régulation E.C.S. **(15)**, la chaudière sera en mesure de chauffer l'installation chauffage, mettant en marche pour ce faire le circulateur chauffage. Le brûleur s'arrêtera quand la chaudière atteindra la température sélectionnée sur le thermostat de contrôle. Le circulateur s'arrêtera, quand la température d'ambiance sera égale ou supérieure à celle fixée par le thermostat d'ambiance (s'il existe).

### 8.2 Position été "☀"

Dans cette position la chaudière sera en mode sanitaire exclusivement. Pour sélectionner cette position, mettre le sélecteur général **(18)** en position été "☀". Le brûleur se mettra en marche jusqu'à ce que le ballon atteigne la température choisie sur le thermostat de régulation E.C.S. **(15)**. Cette température atteinte, la chaudière sera en disposition de fournir de l'eau chaude sanitaire.

## 9 REGULATION CLIMATIQUE (OPTION)

---

La chaudière Terma HSB est précablée pour recevoir la régulation climatique de type E24.

V: Action sur Vanne.

Vous trouverez les instructions de fonctionnement et de raccordement électrique de la régulation climatique dans l'emballage de cette dernière.

## 10 ARRET DE LA CHAUDIERE

---

Pour arrêter complètement la chaudière, disposer le sélecteur général en position "0".

Pour arrêter le mode chauffage et garder uniquement le mode sanitaire, placer le sélecteur général **(18)** en position été "☀".

## 11 MISE EN MARCHÉ

---

Avant de procéder à la mise en marche de la chaudière, vérifier:

- Que la chaudière soit connectée électriquement au réseau.
- Que la mise en eau de la chaudière soit réalisée (le manomètre doit indiquer une pression comprise entre 1 et 1,5 bar).
- Que le réservoir fioul ne soit pas vide.
- Que les vannes d'isolement si elles ont été montées soient ouvertes.
- Que le thermostat d'ambiance, soit réglé à la température souhaitée.

Pour mettre en marche la chaudière, placer le sélecteur général et le thermostat d'ambiance aux températures désirées.

## 12 LIVRAISON DE L'INSTALLATION

---

L'installateur expliquera à son client le fonctionnement de la chaudière en lui faisant les observations nécessaires, par exemple: remplissage, purge, vidange, etc...

## 13 PREMIÈRE MISE EN MARCHÉ

---

Pour que la **validité de la garantie** soit effective, la première mise en marche de la chaudière devra être faite par une personne autorisée par le **Service Technique de DOMUSA TEKNIK**. Avant de procéder à cette mise en marche, il faut s'assurer que:

- la chaudière est connectée électriquement au réseau.
- l'installation est pleine d'eau (l'affichage numérique doit osciller entre 10:PE et 15:PE).
- le combustible arrive au brûleur à une pression qui ne dépasse pas 0,5 bar (05:PE).

## 14 LIVRAISON DE L'INSTALLATION

---

Le Service d'Assistance Technique, une fois réalisée la première mise en marche, expliquera à l'utilisateur le fonctionnement de la chaudière en lui communiquant les observations qu'il considèrera le plus nécessaires.

L'installateur a la responsabilité d'expliquer à l'utilisateur le fonctionnement de chaque dispositif de commande ou de contrôle qui appartient à l'installation et n'est pas fourni avec la chaudière.

## 15 MAINTENANCE DE LA CHAUDIÈRE

---

Pour garder la chaudière en parfaite conditions de fonctionnement, faire faites un contrôle annuel par un professionnel autorisé par **DOMUSA TEKNIK**. Cependant:

- Il est recommandé d'effectuer une fois par an un nettoyage complet du foyer de la chaudière et des parcours de fumées.
- Il faut s'assurer que la pression de l'installation reste entre 1 et 1'5 bar.

### 15.1 Caractéristiques de l'eau sanitaire

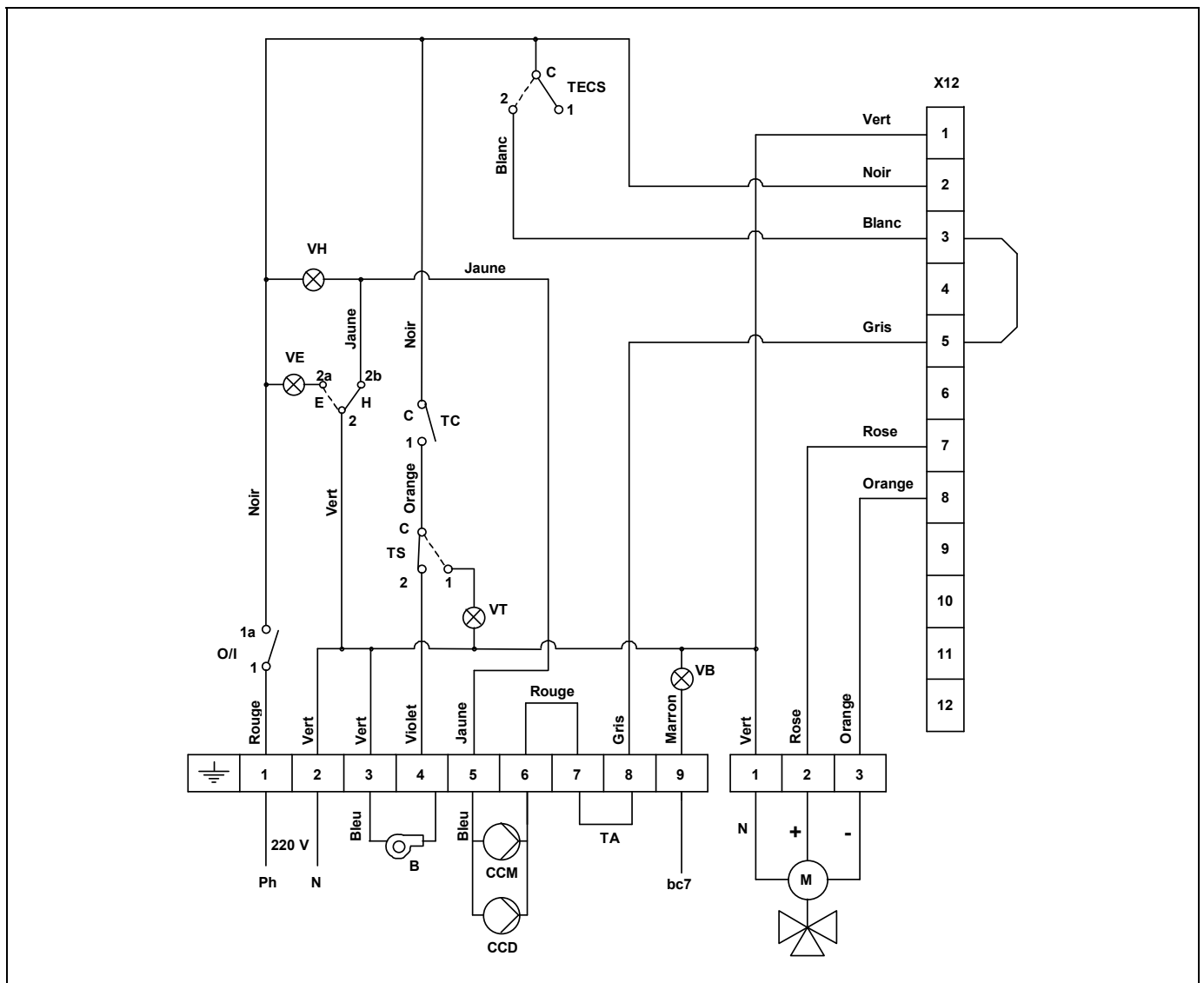
L'eau doit être conforme à la directive 98/83/CE relative à la qualité des eaux destinées à la consommation humaine. Une attention particulière doit être accordée aux paramètres suivants.

- Concentration maximale de chlorures 250 mg/l.
- Concentration maximale de sulfates 250mg/l.
- Somme de la concentration maximale de chlorures et de sulfates 300/l.
- Conductivité maximale 800 µS/l.

## 16 CARACTÉRISTIQUES TECHNIQUES

TERMA H/HDX			23
Type de chaudière	-		Baisse température (chauffage + E.C.S. par accumulation)
Consommation calorifique nominale	Prated	kW	29
Production de chaleur utile	P4	kW	28
Production de chaleur utile (30%)	P1	kW	8,9
Efficacité énergétique saisonnière pour le chauffage des locaux	$\eta_S$	%	86
Efficacité utile	$\eta_4$	% (PCI)	93,37
		% (PCS)	88,05
Efficacité utile (30%)	$\eta_1$	% (PCI)	97,32
		% (PCS)	91,77
Consomm. d'électricité auxiliaire à pleine charge	elmax	kW	0,161
Consomm. d'électricité auxiliaire à charge partielle	elmin	kW	0,059
Consomm. d'électricité auxiliaire à en mode veille	PSB	kW	0,003
Pertes thermiques en régime stabilisé	Pstby	kW	0,152
Émissions d'oxydes d'azote	NOx	mg/kWh	102
Profil de soutirage déclaré	-		L
Efficacité énergétique pour le chauffage de l'eau	$\eta_{wh}$	%	84
Consommation journalière d'électricité	Qelec	kWh	0,108
Consommation journalière de combustible	Qfuel	kWh	14,290
Capacité de l'ballon E.C.S.	Lts		100
Production ECS en 10 min. $\Delta t=30^\circ\text{C}$	Lts		200
Production ECS en 1 heure $\Delta t=30^\circ\text{C}$	l/h		850
Temps de récupération ballon ECS de 35 à 58 °C	min.		7
Réglage de température de chauffage.	°C		0-85
Réglage de température de E.C.S.	°C		0-70
Température maximale de sécurité.	°C		110
Pression maximale de fonctionnement chauff	bar		3
Pression maximale de fonctionnement ECS	bar		7
Volume d'eau de chauffage	Lts		38
Type de chambre de combustion	-		humide, +2 passage de fumées
Type de réglage du brûleur	-		ON/OFF
Alimentation électrique	-		~220-230 V - 50 Hz - 200 W
Poids brut	Kg		136

## 17 SCHÉMA ÉLECTRIQUE



**B:** Brûleur.

**CE:** Circulateur été.

**CCM:** Circulateur Circuit Mélange.

**CCD:** Circulateur Circuit Direct.

**M:** Moteur Vanne.

**SG:** Sélecteur général.

**TA:** Thermostat d'ambiance.

**TC:** Thermostat contrôle chauffage.

**TS:** Thermostat de sécurité.

**TECS:** Thermostat eau chaude sanitaire.

**TF3:** Thermostat 93 °C en chaudière.

**TF4:** Thermostat 80 °C en chaudière.

**VE:** Voyant lumineux été.

**VH:** Voyant lumineux hiver.

**VB:** Voyant lumineux mise en sécurité brûleur.

**VT:** Voyant lumineux mise en sécurité temp.

**X12:** Connecteur 12 broches pour Régulation Climatique (Optionnel).

**bc7:** Borne n° 7 del contrôle du brûleur.

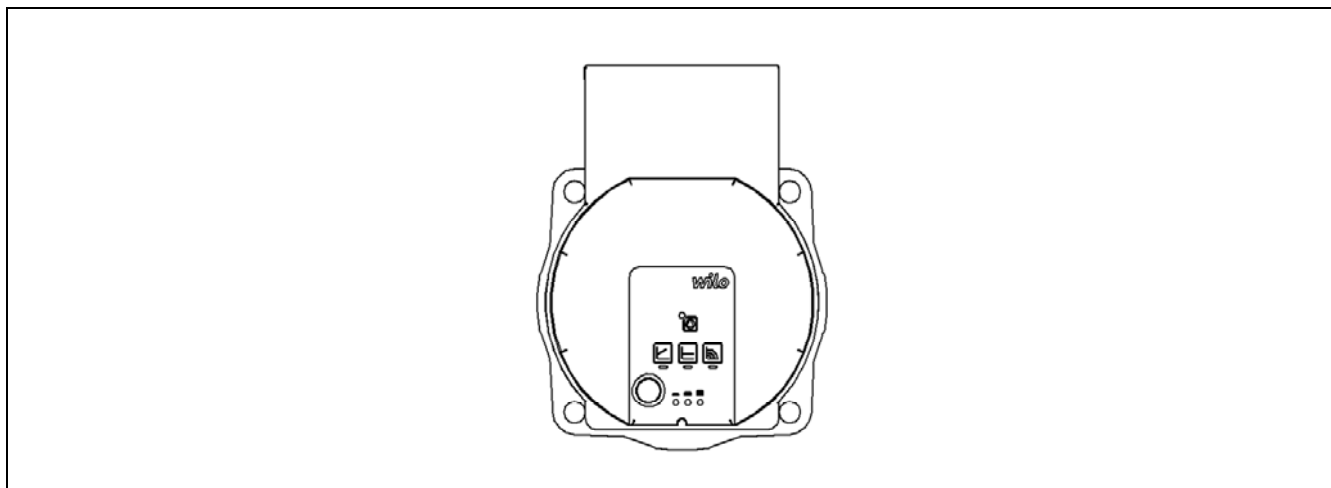
**R:** Bobine de Relai.



## 18 CARACTÉRISTIQUES DE LA POMPE DE CIRCULATION

Les caractéristiques et les fonctions de la pompe de circulation sont décrites ci-dessous.

### 18.1 Caractéristiques de la pompe SC



#### 18.1.1 Symbologi

##### Témoins lumineux (LED)



Notification:

- La LED verte allumée indique un fonctionnement normal.
- La LED s'allume/clignote en cas de défauts.



Affichage du mode de régulation choisi  $\Delta p-v$ ,  $\Delta p-c$  et vitesse de rotation constante.



Affichage de la courbe caractéristique choisie (I, II, III) dans le mode de régulation.



Combinaisons d'affichage des LED pendant la fonction de purge, le redémarrage manuel et le verrouillage des touches.



##### Touche de commande



Appuyer:

- Sélectionner le mode de régulation.
- Sélectionner la courbe caractéristique (I, II, III) dans le mode de régulation.



Maintenir la touche enfoncée:

- Activer la fonction de purge (appuyer pendant 3 secondes).
- Activer le redémarrage manuel (appuyer pendant 5 secondes).
- Verrouiller/déverrouiller les touches (appuyer pendant 8 secondes).

## 18.1.2 Modes de régulation

### 1- Vitesse de rotation constante I, II, III:

La pompe fonctionne dans trois vitesses fixes prescrites.










### 2- Pression différentielle variable ( $\Delta p-v$ ):

La valeur de consigne de la pression différentielle H augmente linéairement entre  $\frac{1}{2}H$  et H dans la marge de débit autorisée. La pression différentielle générée par la pompe est réglée à la valeur de consigne de pression différentielle correspondante.

### 3- Pression différentielle constante ( $\Delta p-c$ ):

La régulation maintient la hauteur manométrique constante indépendamment du débit d'écoulement.

### 4- Paramétrer le mode de régulation

	Affichage LED	Mode de régulation	Courbe caractéristique
1		Vitesse de rotation constante	<b>II</b>
2		Vitesse de rotation constante	<b>I</b>
3		Pression différentielle variable $\Delta p-v$	<b>III</b>
4		Pression différentielle variable $\Delta p-v$	<b>II</b>
5		Pression différentielle variable $\Delta p-v$	<b>I</b>
6		Pression différentielle constante $\Delta p-c$	<b>III</b>
7		Pression différentielle constante $\Delta p-c$	<b>II</b>
8		Pression différentielle constante $\Delta p-c$	<b>I</b>
9		Vitesse de rotation constante	<b>III</b>

La 9e pression sur la touche permet de revenir au réglage d'usine (vitesse de rotation constante/courbe caractéristique III).

### 18.1.3 Fonctionnalités

#### **Purge**

Remplir et purger l'installation de manière correcte.

Si la pompe ne se purge pas automatiquement:

- Activer la fonction de purge en appuyant pendant 3 secondes sur la touche de commande, puis relâcher.
- La fonction de purge démarre et dure 10 minutes.
- Les rangées de LED supérieures et inférieures clignotent en alternance à intervalle d'1 seconde.
- Pour annuler, appuyer pendant 3 secondes sur la touche de commande.

Elle ne permet pas cependant de purger le système de chauffage.

#### **Verrouiller**

- Activer le verrouillage des touches en appuyant 8 secondes sur la touche de commande jusqu'à ce que les LED du réglage choisi clignotent brièvement, puis relâcher.
- Les LED clignotent en permanence à intervalle d'1 seconde.
- Le verrouillage des touches est activé, les réglages de la pompe ne peuvent plus être modifiés.
- La désactivation du verrouillage des touches s'effectue de la même façon que l'activation.

Cette fonction évite toute modification involontaire ou non autorisée des réglages de la pompe.

#### **Activer le réglage d'usine**

Activer le réglage d'usine en appuyant sur la touche de commande et en la maintenant enfoncée pendant l'arrêt de la pompe.

- Maintenir la touche de commande enfoncée pendant 4 secondes minimum.
- Toutes les LED clignotent pendant 1 seconde.
- Les LED du dernier réglage clignotent pendant 1 seconde.

Au prochain démarrage, la pompe fonctionnera avec le réglage d'usine (état à la livraison).

#### **Redémarrage manuel**

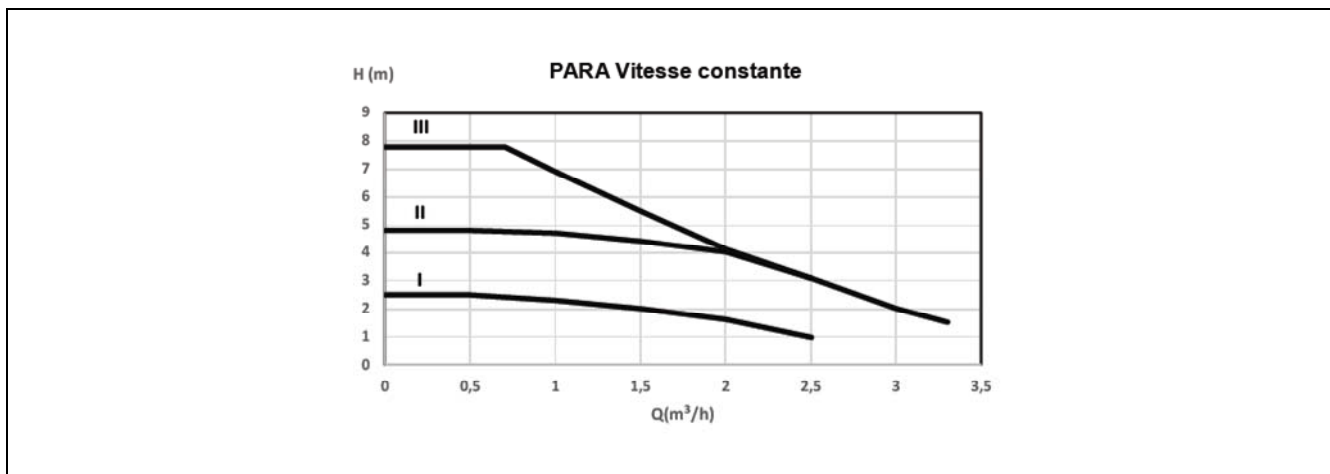
- La pompe tente automatiquement un redémarrage si un blocage est détecté.

Si la pompe ne redémarre pas automatiquement:

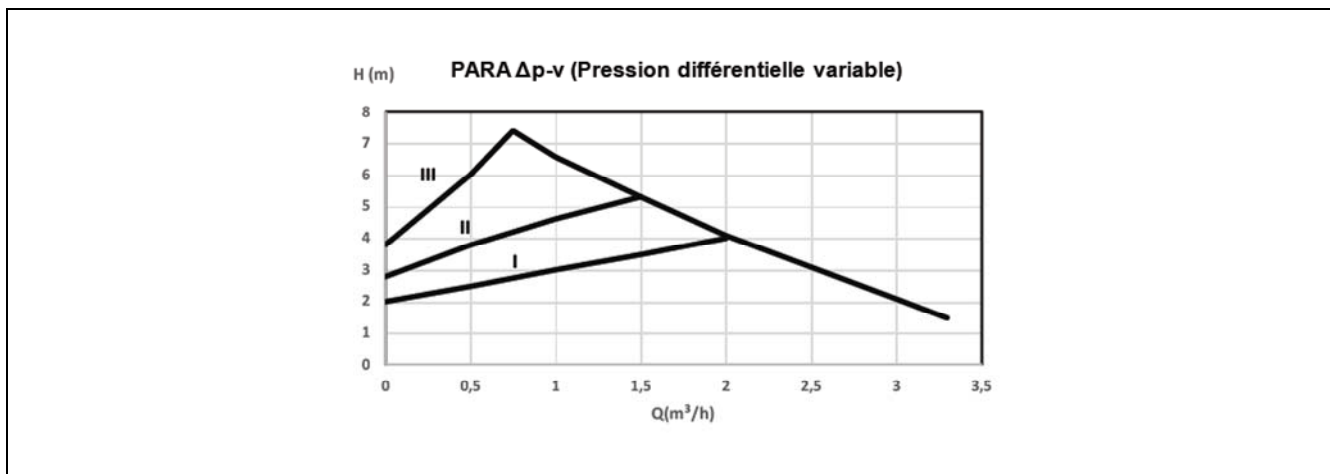
- Activer le redémarrage manuel en appuyant pendant 5 secondes sur la touche de commande, puis relâcher.
- La fonction de redémarrage se lance et dure 10 minutes max.
- Les LED clignotent les unes après les autres dans le sens des aiguilles d'une montre.
- Pour annuler, appuyer pendant 5 secondes sur la touche de commande.

### 18.1.4 Courbes de fonctionnement

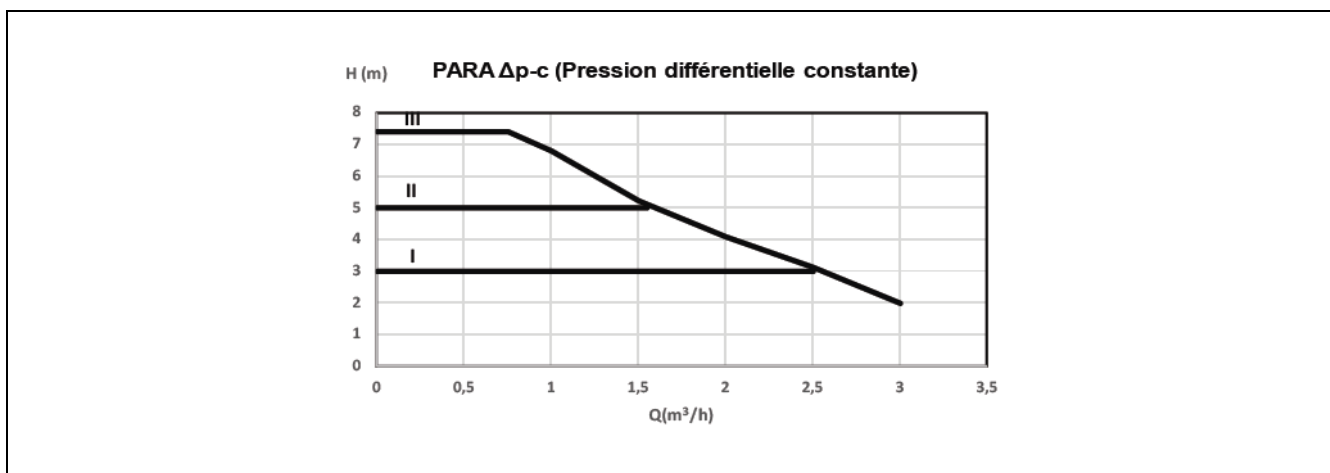
Courbe caractéristique de la pompe de circulation pour le mode de vitesse constante I, II, III:



Courbe caractéristique de la pompe de circulation pour le mode de pression différentielle variable:

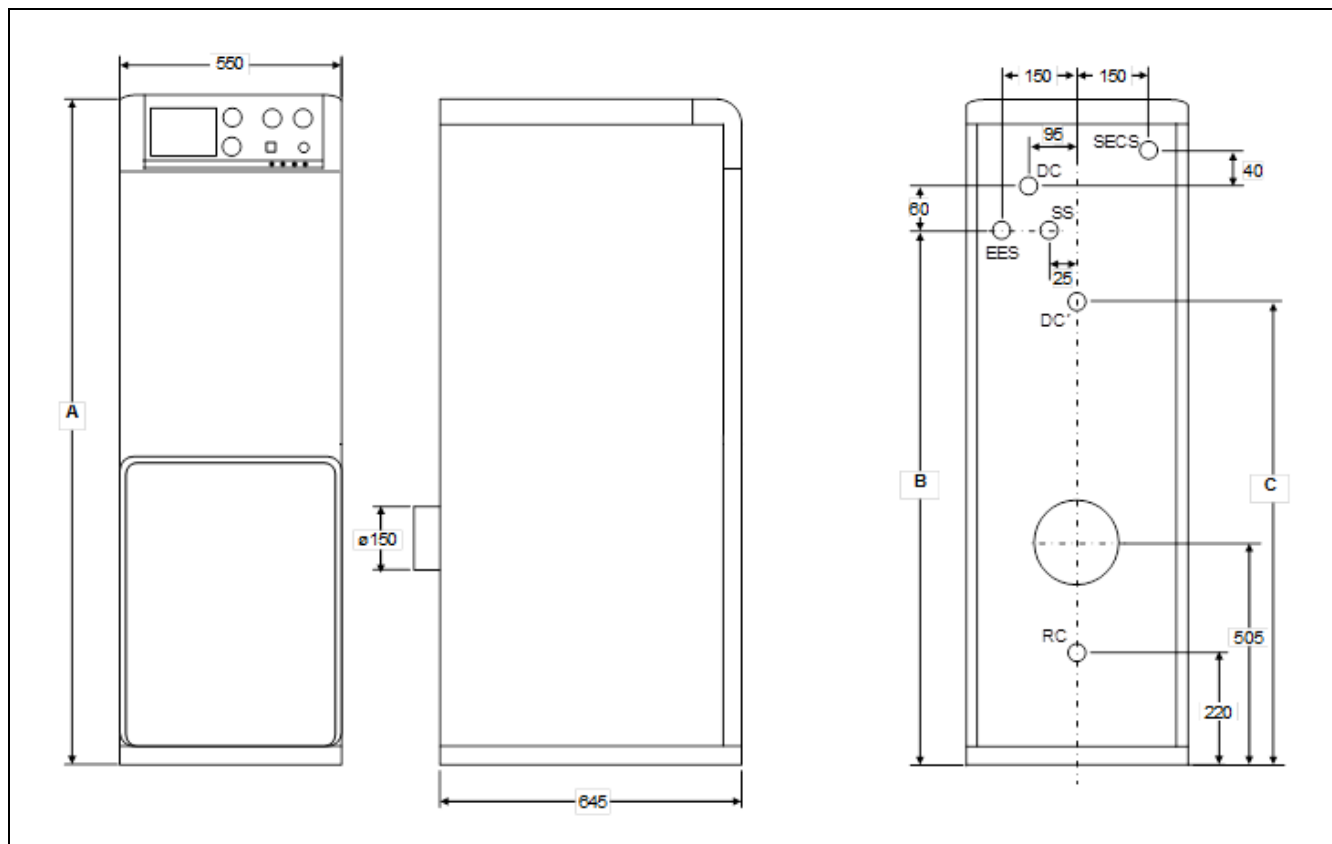


Courbe caractéristique de la pompe de circulation pour le mode de pression différentielle constante:



## 19 CROQUIS ET MESURES

### 19.1 Terma H



**SF:** Sortie fumées  $\varnothing$  150 mm.

**RC:** Retour Chauffage.

**DC:** Départ Chauffage.

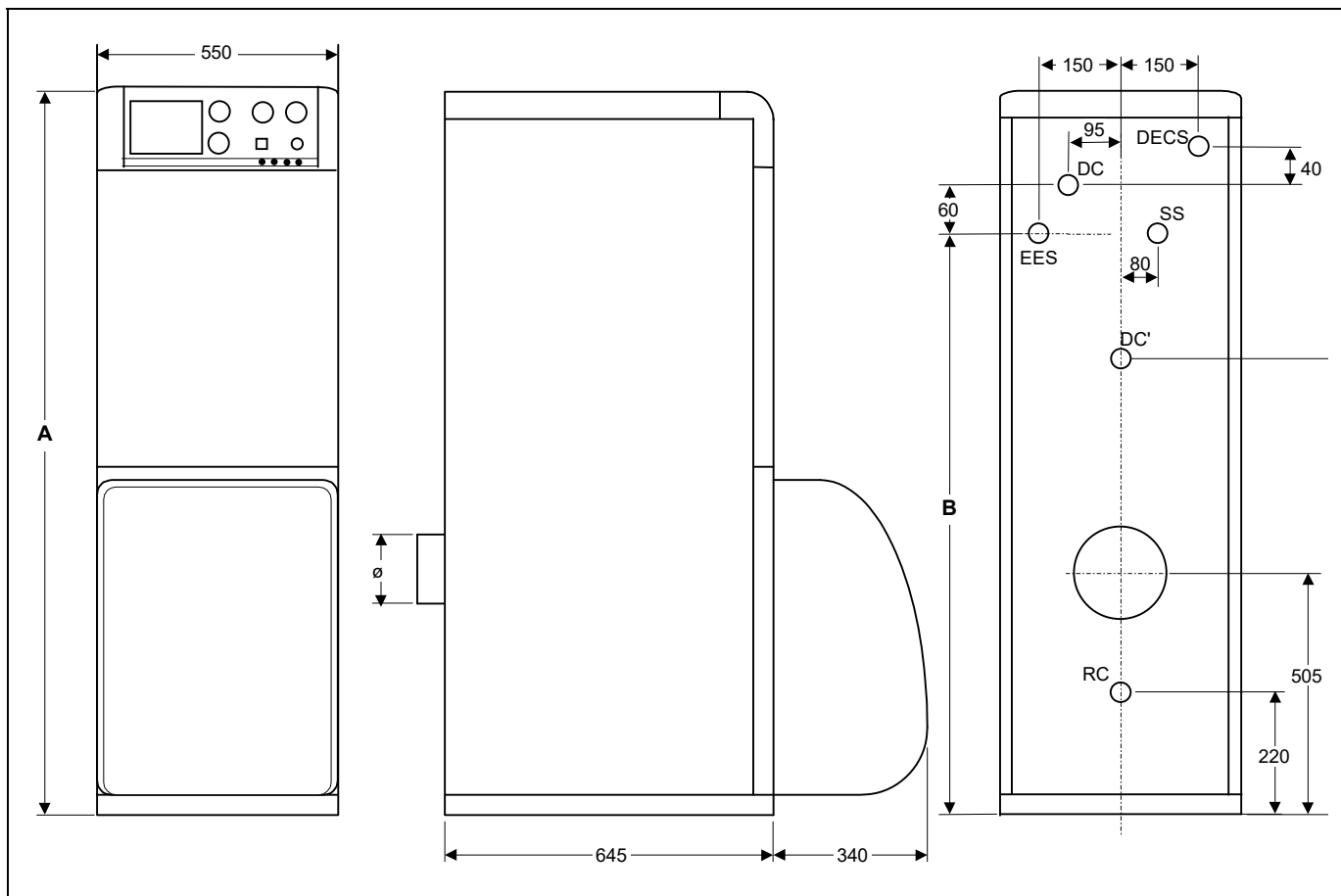
**SS:** Soupape de Sécurité 3 Kg.

**EECS:** Entrée Eau Chaude Sanitaire.

**SECS:** Sortie Eau Chaude Sanitaire.

**DC' :** Départ chauffage optionnel.

MODELES	A	B	C	$\varnothing$ DC $\varnothing$ DC'	$\varnothing$ RC	$\varnothing$ EECS $\varnothing$ SECS
<b>TERMA H</b>	1540	1330	1165	125	1" M	1" M



**SF:** Sortie fumées  $\varnothing$  80/125 mm.

**RC:** Retour Chauffage.

**DC:** Départ Chauffage.

**SS:** Soupape de Sécurité.

**EECS:** Entrée Eau Froide Sanitaire.

**SECS:** Départ Eau Chaude Sanitaire.

**DC' :** Départ chauffage optionnel.

MODELES	A	B	C	$\varnothing$ DC $\varnothing$ DC'	$\varnothing$ RC	$\varnothing$ EECS $\varnothing$ SECS
<b>TERMA 23 HDX</b>	1540	1330	1160	1" M	1" M	3/4" M

## 20 BRULEUR

### 20.1 Montage

Fixez le support du brûleur à la chaudière. Fixez le brûleur au support. Ceci vous permet d'incliner correctement le tuyau de flamme vers la chambre de combustion. Assemblez les tuyaux d'aspiration et de retour du combustible du brûleur au filtre de recirculation avec purgeur d'air.



**DANGER: Chaque fois que vous interviendrez sur les composants électriques et les contacts du brûleur ou de la chaudière, assurez-vous qu'ils sont déconnectés du secteur. Il existe un risque d'électrocution avec risque pour la santé.**

### 20.2 Installation de fioul

Le brûleur "**Domestic**" est équipé d'une pompe auto-amorçante qui permet l'aspiration du carburant depuis un réservoir installé à un niveau inférieur au brûleur, tant que le vide mesuré avec la vacuomètre dans la pompe n'excède pas 0,4 bar (30cmHg).

L'aspiration du carburant ne doit jamais atteindre le fond du réservoir, en laissant toujours une distance minimale de 10 cm vers le bas, si possible, le kit d'aspiration avec flotteur est recommandé.

Dans les installation qui le permettent, les retours de carburant doivent être effectués sur un filtre de recirculation avec purgeur d'air, évitant ainsi l'oxydation dans la pompe à fioul.

### 20.3 Mise en marche du brûleur

Assurez vous qu'il y a du combustible dans le réservoir, que les robinets de fioul son ouverts et que le courant électrique arrive au brûleur. Connectez l'interrupteur général. Desserrez la vis de purge d'air (Prise de manomètre). Ensuite, lorsque l'électrovalve s'ouvre, enlevez la photocellule et approchez la d'une source de lumière jusqu'à ce que le fioul arrive. Déconnectez le brûleur et vissez la vis de purge.

### 20.4 Réglage

Étant donné que chaque installation est différente, il est indispensable pour le circuit de combustion de régler les conditions de combustion de chaque chaudière. Pour que la **validité de la garantie** soit effective, le réglage du brûleur de la chaudière doit être réalisé par un **Service Technique officiel de DOMUSA TEKNIK**.

Pour régler le brûleur, suivez les instructions ci-dessous:

- Vérifier la combustion en mesurant le pourcentage de CO2 dans le conduit d'évacuation des fumées.
- Pour éviter les erreurs de mesure, l'évacuation des fumées de la chaudière avec la cheminée d'évacuation des fumées doit être étanche.
- Les mesures doivent être effectuées avec le brûleur en marche et la chaudière au moins à 60°C.
- Connecter l'analyseur de combustion. Prenez soin de fermer l'ouverture autour de la sonde pendant la prise des mesures.
- Mesurer la teneur en CO2 des fumées.
- Si le taux de CO2 ne correspond pas à la valeur requise, corriger la régulation de l'air primaire et/ou le réglage de la ligne de combustion. (Voir point " *Réglage du brûleur recommandé par l'usine* ").

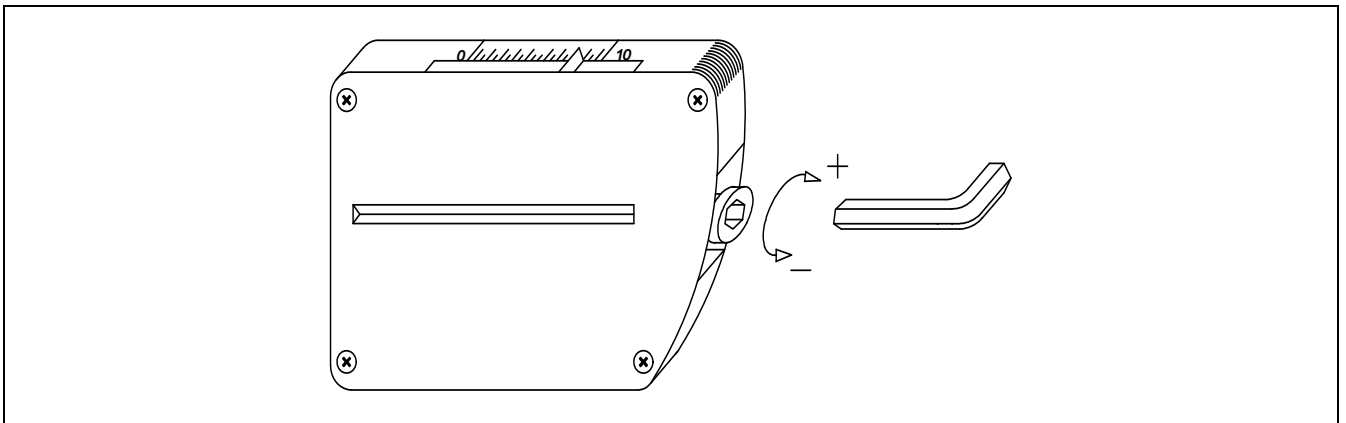
Pour régler les conditions de l'air et de la ligne du brûleur, procédez comme suit:

## 20.5 Choix de la buse

Consultez les tableaux de la page 5 et sélectionnez la buse en fonction de la pression en prenant en compte qu'un Kg. de fioul apporte approximativement 11,86 kW (10.200 Kcal).

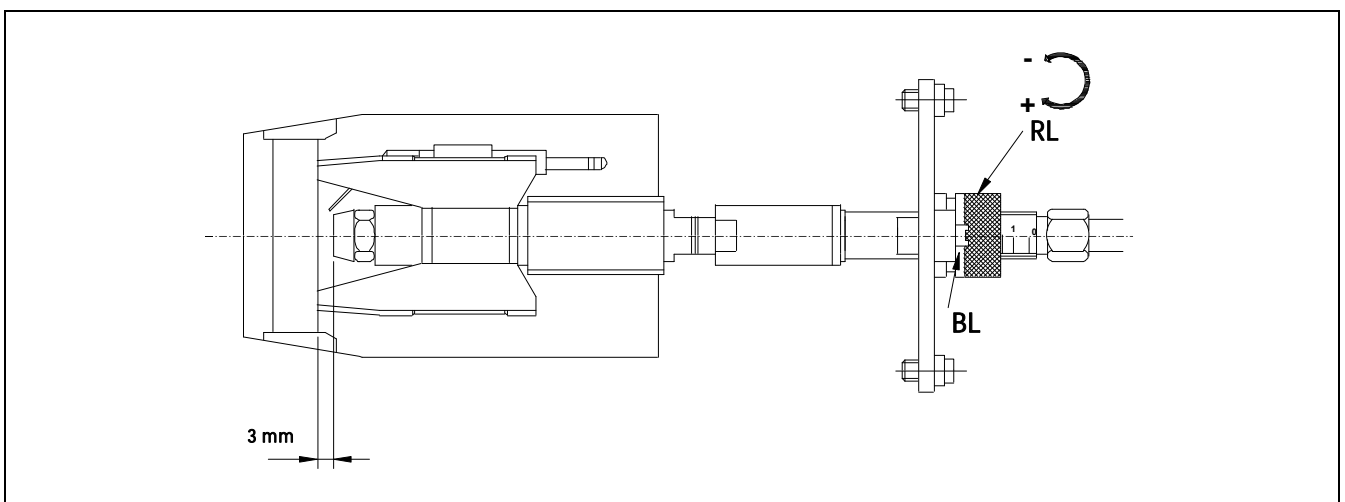
## 20.6 Réglage d'air primaire

Pour régler l'air primaire, tournez la vis comme il est indiqué sur le croquis en vous aidant d'une clé six pans creux de 6mm. Suivez le sens des aiguilles d'une montre pour augmenter la présence d'air et le sens contraire pour la diminuer.



## 20.7 Réglage de la ligne de combustion

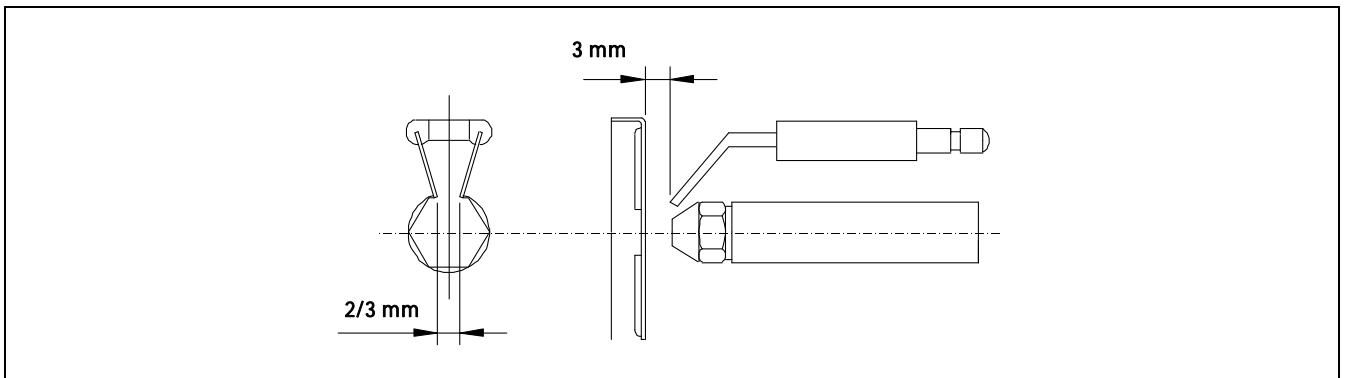
Pour régler la ligne de combustion desserrez la vis de blocage de la ligne "**BL**": Tournez le régulateur de la ligne "**RL**", dans le sens des aiguilles d'une montre pour PLUS d'AIR et dans le sens contraire pour MOINS D'AIR. Après le réglage serrez la vis de blocage de la ligne "**BL**".





## 20.8 Position correcte des électrodes

Pour garantir un bon allumage du brûleur "Domestic" il faut respecter les mesures signalées sur le croquis et s'assurer que les vis de fixation des électrodes sont fixées avant de remonter le tube de flamme.

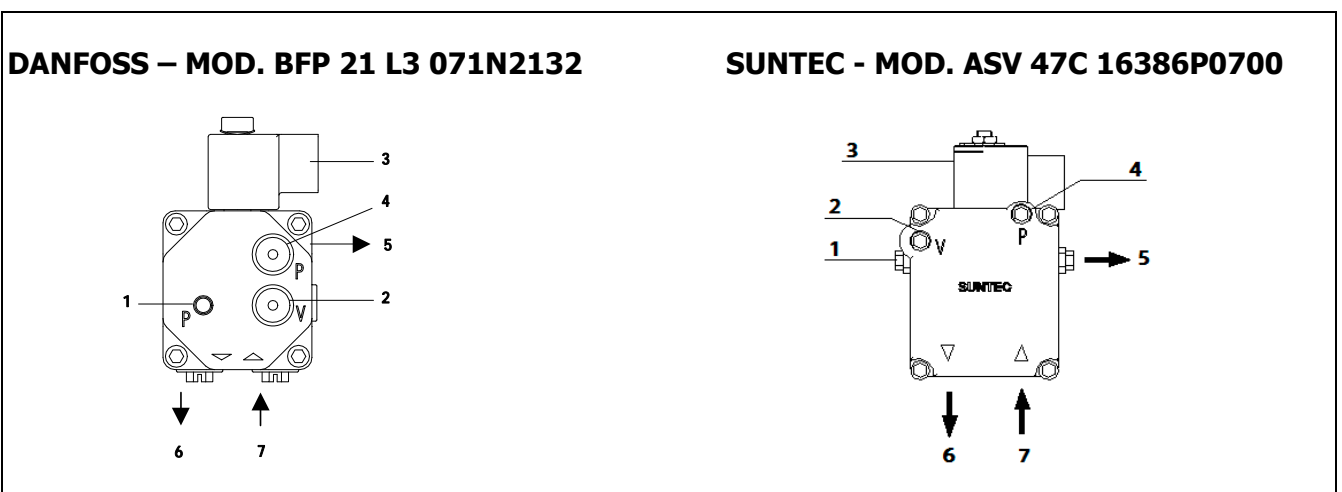


## 20.9 Réglage de la pression de fioul

Le biofioul a un pouvoir calorifique d'env. 14% de moins que le fioul. Cette réduction de la puissance calorifique générée est compensée d'env. 10%, en raison d'une consommation plus élevée due à une viscosité et une densité plus élevée. Par conséquent, la puissance calorifique du système est réduite d'env. 4-5%. Pour obtenir la même puissance nominale qu'avec le fioul, la pression de la pompe est augmentée d'env. 1-1,5 bar, de cette manière, la puissance thermique est sensiblement la même. Les réglages d'usine pour un fonctionnement avec biofioul sont indiqués dans le tableau " Réglage du brûleur recommandé par l'usine ". La chaudière **Terma 23 HDX** est programmée en usine pour fonctionner avec du biofioul. Dans le cas d'utilisation avec du fioul traditionnel, pour finir le fioul de votre cuve, par exemple avant de passer au biofioul, pour maintenir la même puissance nominale, il faut réduire la pression de la pompe doit être réduite d'environ 1 bar les valeurs indiquées dans le tableau " Réglages d'usine recommandés pour le brûleur" de ce manuel.

Pour modifier la pression de la pompe, suivez les instructions ci-dessous:

Pour régler la pression de la pompe de fioul, tournez la vis **(1)** dans le sens des aiguilles d'une montre pour augmenter la pression et dans le sens contraire pour la diminuer.



**1.** Réglage de pression.

**2.** Prise de la jauge à vide.

**3.** Electrovanne.

**4.** Prise du manomètre.

**5.** Sortie buse.

**6.** Retour.

**7.** Aspiration.

## 20.10 Spécifications techniques

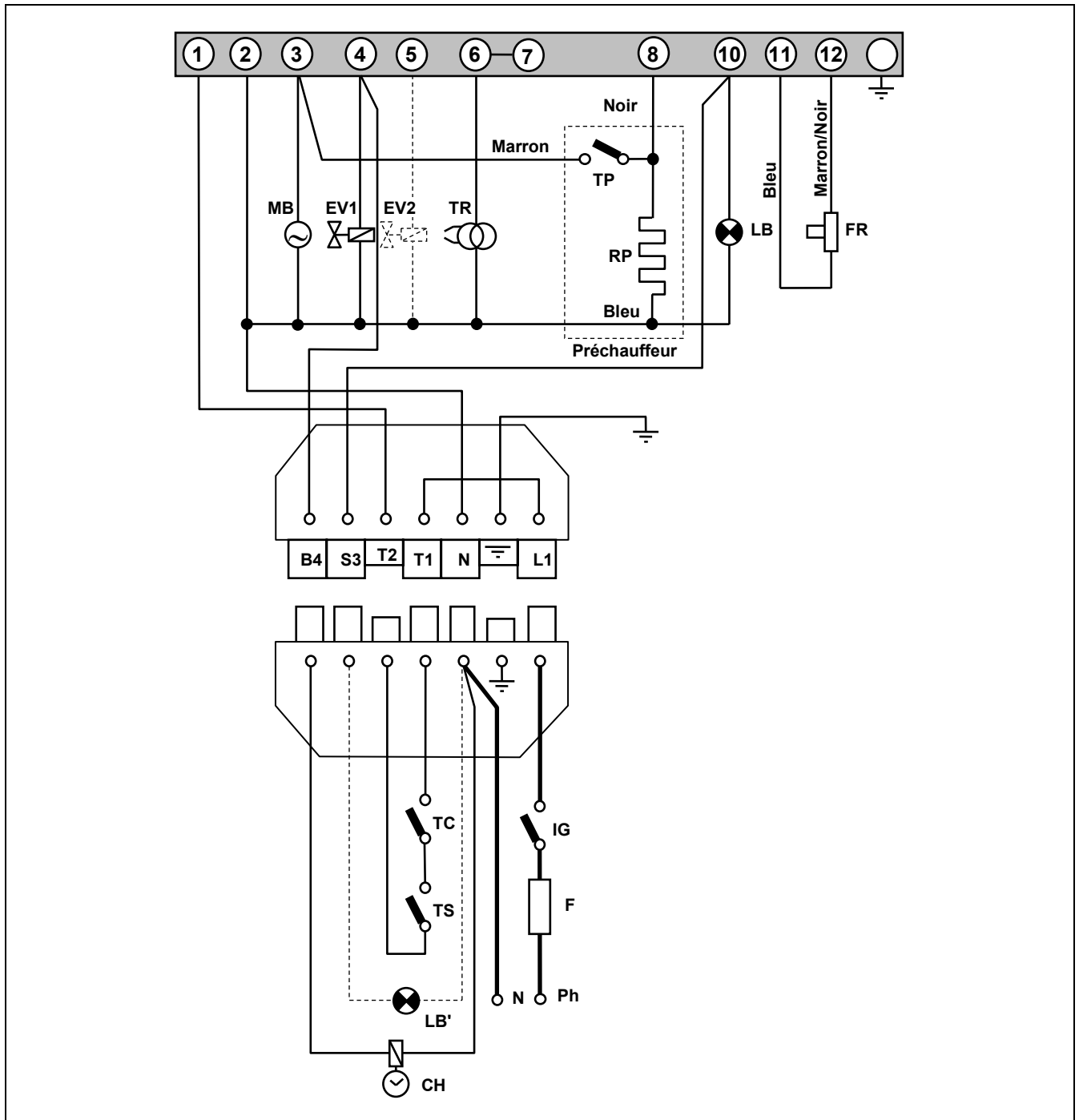
<b>MODÈLE</b>	<b>Terma 23</b>
<b>Consommation max. Kg/h.</b>	2,4
<b>Puissance Kw.</b>	29
<b>Puissance Moteur</b>	110W
<b>Type de regulation</b>	Tout ou rien
<b>Tension électrique</b>	220 V - 50 Hz
<b>Combustible</b>	Fioul de chauffage ou biofioul f30

## 20.11 Buses

Les chaudières **Terma** sont fournies avec le brûleur monté, avec sa buse et un pré réglage de série. Le tableau suivant présente les buses et les réglages correspondant à chaque modèle.

<b>MODÈLE</b>	<b>Buse</b>	<b>Pression du brûleur (bar)</b>	<b>Réglage de l'air</b>	<b>Réglage de ligne</b>	<b>CO2 % le volume</b>
<b>Terma 23</b>	0,60 45° H	11,5	4,5	2	11,8

## 20.12 Schémas électriques



**B4:** Contact de Compteur horaire.

**S3:** Contact de lampe de blocage.

**TC:** Thermostat de chaudière.

**TS:** Thermostat de sécurité.

**CH:** Compteur horaire.

**IG:** Interrupteur général.

**F:** Fusible.

**LB:** Lampe de blocage.

**LB':** Lampe de blocage externe.

**FR:** Photo cellule.

**TR:** Transformateur.

**MB:** Moteur pompe.

**MB':** Moteur pompe auxiliaire.

**EV:** Electrovanne.

**Ph:** Phase.

**N:** Neutre.

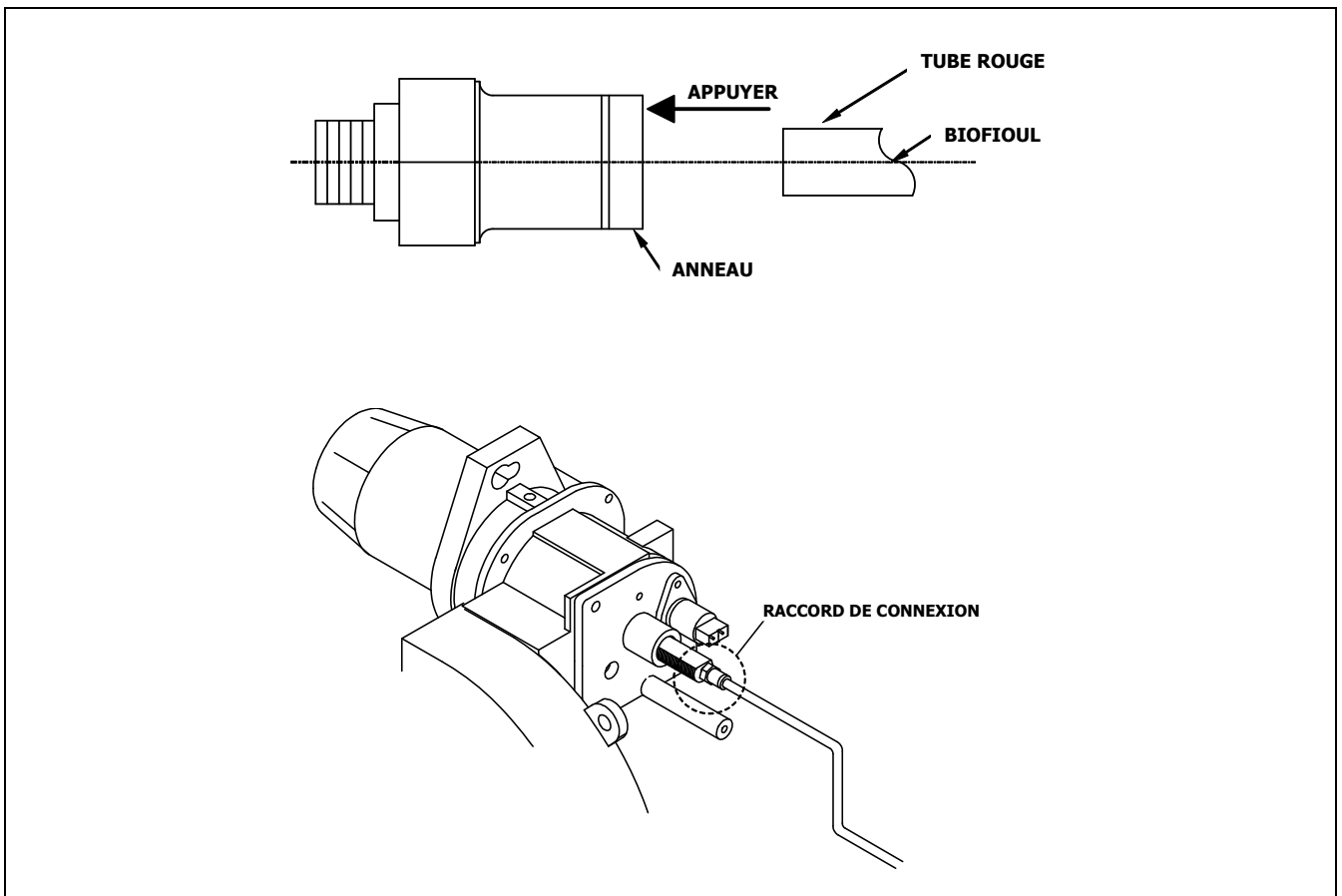
**TP:** Thermostat du préchauffeur.

**RP:** Résistance de la pré chaudière.

### 20.13 Raccord de connexion rapide

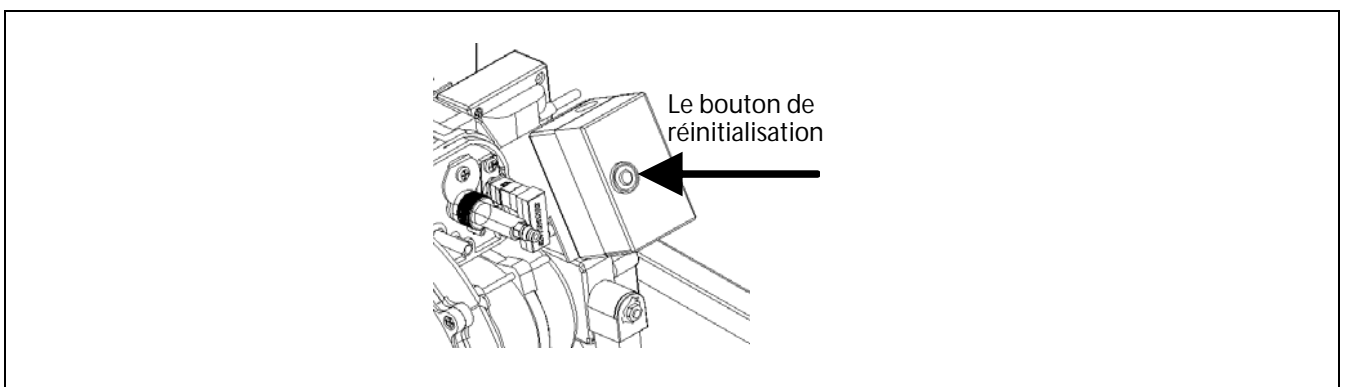
Pour connecter et déconnecter le tube rouge d'entrée de fioul à la buse, procédez de la façon suivante:

- Appuyez du doigt sur l'anneau du raccord dans le sens de la flèche en tirant simultanément du tube rouge.



### 20.14 Séquence de fonctionnement du control du brûleur

Le coffret de contrôle LM014 du brûleur dispose d'un bouton poussoir de réarmement « EK ». Cet élément principal permet de réarmer les modes fonctionnement brûleur. Il assure aussi l'activation ou la désactivation des fonctions diagnostiques visuel par l'intermédiaire de la LED multicolore. Ces deux éléments EK et LED, se situent sous le bouton transparent de réarmement. En service normal, les différents états de fonctionnement sont affichés au travers d'un code couleur (voir ci-dessous le tableau).



Si le bouton est allumé, appuyer pour le réarmement.

Si le bouton reste allumé, appeler votre SAV

Table des codes de couleur du voyant (LED) multicolore		
État	Code couleur	Couleur
Temps d'attente "tw" états d'attente divers	○ .....	Éteint
Le pré réchauffeur de fioul chauffe	●.....	Jaune
Phase d'allumage, allumage activé	● ○ ● ○ ● ○ ● ○ ● ○	Clignote jaune
Fonctionnement, flamme correcte	□ .....	Vert
Fonctionnement, flamme défectueuse	□ ○ □ ○ □ ○ □ ○ □ ○	Clignote vert
Lumière parasite lors du démarrage du brûleur	□ ▲ □ ▲ □ ▲ □ ▲ □ ▲	Vert-rouge
Sous-tension	● ▲ ● ▲ ● ▲ ● ▲ ● ▲ ●	Jaune-rouge
Défaut, alarme	▲ .....	Rouge
Emission du code de défaut (voir "Tableau des codes de défaut")	▲○ ▲○ ▲○ ▲○ ▲○	Clignotement rouge
Diagnostic d'interface	▲ ▲ ▲ ▲ ▲ ▲ ▲ ▲	Faible clignotement rouge

..... Permanent

○ Éteint

▲ Rouge

● Jaune

□ Vert

## 21 ANOMALIES

Ce chapitre prétend donner un index des pannes les plus courantes qui peuvent se produire sur brûleur ou dans la chaudière.

### 21.1 Code d'erreurs du brûleur

Comme nous vous le disions, le coffret de commande du brûleur, possède un système de blocage signalé au travers du bouton poussoir lumineux rouge. Si accidentellement ce dernier était en mode blocage, il vous suffira d'y remédier par un appui de 1 seconde environ. Lors d'une mise en dérangement du brûleur – voyant rouge du coffret allumé- il sera possible d'activer la mise en route du mode diagnostique visuel dont les codes couleurs vous sont indiqués au travers du tableau ci-dessus, pour un appui prolongé d'environ 3 secondes.

Ceci facilitera la recherche d'anomalies brûleur.

Tableau des codes de défaut		
Clignotement "rouge" du voyant de défaut « LED »	« AL » sur borne 10	Cause possible
Clignote 2 x	EN	Pas de formation de flamme à la fin de « TSA » - Défaut ou encrassement vannes de combustible - Sonde de flamme défectueuse ou encrassée - Mauvais réglage de brûleur, pas de combustible - Dispositif d'allumage défectueux
Clignote 4 x	EN	Lumière parasite au démarrage du brûleur
Clignote 7 x	EN	Disparition de flamme trop fréquente en cours de fonctionnement (limitation des répétitions) - Défaut ou encrassement des vannes de combustible - Défaut ou encrassement de sonde de flamme - Mauvais réglage du brûleur
Clignote 8 x	EN	Surveillance du temps de marche du préchauffeur de fioul
Clignote 10 x	EN	Erreur de câblage ou défaut interne, contacts de sortie, autres défauts

Pendant le diagnostic de cause de panne, les sorties de commande sont hors tension, le brûleur reste déconnecté. Le déverrouillage permet de quitter le diagnostic de cause de panne et de réenclencher le brûleur. Actionner la touche de déverrouillage pendant environ 1 s (<3 s).

### 21.2 Anomalies dans la chaudière

PANNES	CAUSE	REPARATION
RADIATEURS NE CHAUFFE PAS	- La pompe en tourne pas - Air dans le circuit	Débloquer la pompe Purger l'installation et la chaudière (Le bouchon du purgeur automatique ne doit pas être totalement fermer)
BRUIT EXCESSIF	- Brûleur mal réglé - La cheminée n'est pas étanche - Flamme instable - Cheminée non isolée	Régler convenablement Eliminer les infiltrations Examiner le brûleur L'isoler convenablement



---

# DOMUSA

T E K N I K

**ADRESSE POSTALE**

Apartado 95  
20730 AZPEITIA  
Telf: (+34) 943 813 899

**USINE ET BUREAU**

Bº San Esteban s/n  
20737 ERREZIL (Gipuzkoa)  
Fax: (+34) 943 815 666



CDOC001043 24/03/22

**[www.domusateknik.com](http://www.domusateknik.com)**

**DOMUSA TEKNIK**, s'autorise sans préavis à modifier certaines caractéristiques de ses produits.