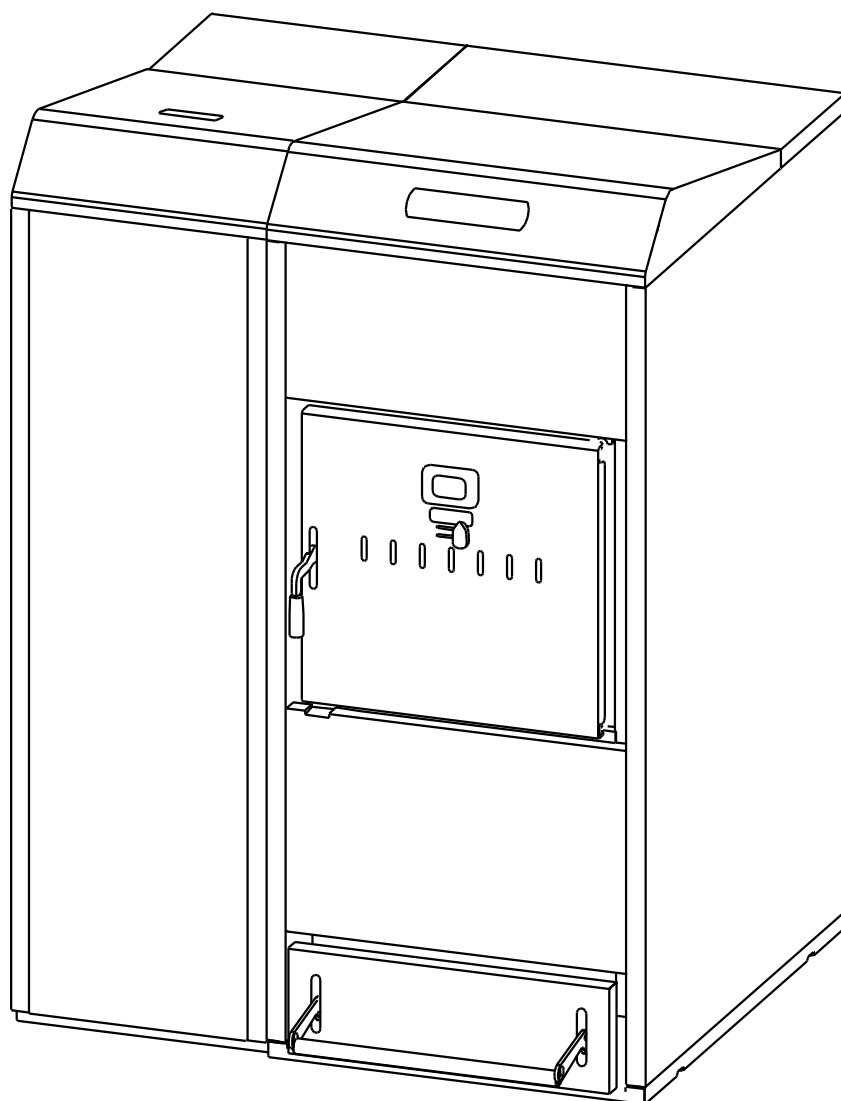


INSTRUCTIONS D'INSTALLATION ET DE FONCTIONNEMENT

→ DUALTHERM



DOMUSA
T E K N I K

Nous vous remercions d'avoir choisi une chaudière de chauffage DOMUSA TEKNIK. Au sein de la gamme de produits DOMUSA TEKNIK, vous avez choisi le modèle **DualTherm**. Associée à une installation **hydraulique adaptée, cette chaudière, qui s'alimente de pellets de bois,** assurera un excellent niveau de confort à votre logement.

Ce document constitue une partie intégrante et essentielle du produit et **doit être remis à l'utilisateur**. Lisez attentivement les avertissements et les recommandations contenus dans cette notice car ils donnent **d'importantes indications sur la sécurité de l'installation, son usage et sa maintenance.**

L'installation de cetttes chaudières doit être exclusivement confiée à des professionnels qualifiés et respectueux des règlements en vigueur ainsi des consignes du fabricant.

La mise en marche et toute opération de maintenance sur cetttes chaudières incombent exclusivement aux services techniques officiels **DOMUSA TEKNIK**.

Une installation incorrecte de cetttes chaudières peut provoquer des lésions et des dommages aux personnes, aux animaux et aux biens dont le fabricant ne saurait être tenu responsable.

DOMUSA TEKNIK, en conformité avec l'article 1 de la première disposition additionnelle de la loi 11/1997, annonce que la responsabilité de la prestation des déchets d'emballages ou utilisé pour la correct gestion de l'environnement, sera le propriétaire final du produit (article 18.1 décret Royal 782/1998). À la fin de vie de cet produit, il doit être apporté à un point de reprise spécialement prévu pour des appareils électriques et électroniques ou retourner le produit au vendeur lors de **l'achat de une nouvelle appareil équivalent. L'utilisateur est le responsable** de la livraison des appareils a la fin de vie aux centres de collecte sélective. Renseignez-vous auprès de votre mairie/commune ou chez le vendeur de cet produit sur les modalités de collecte des appareil électriques et électroniques.

INDEX

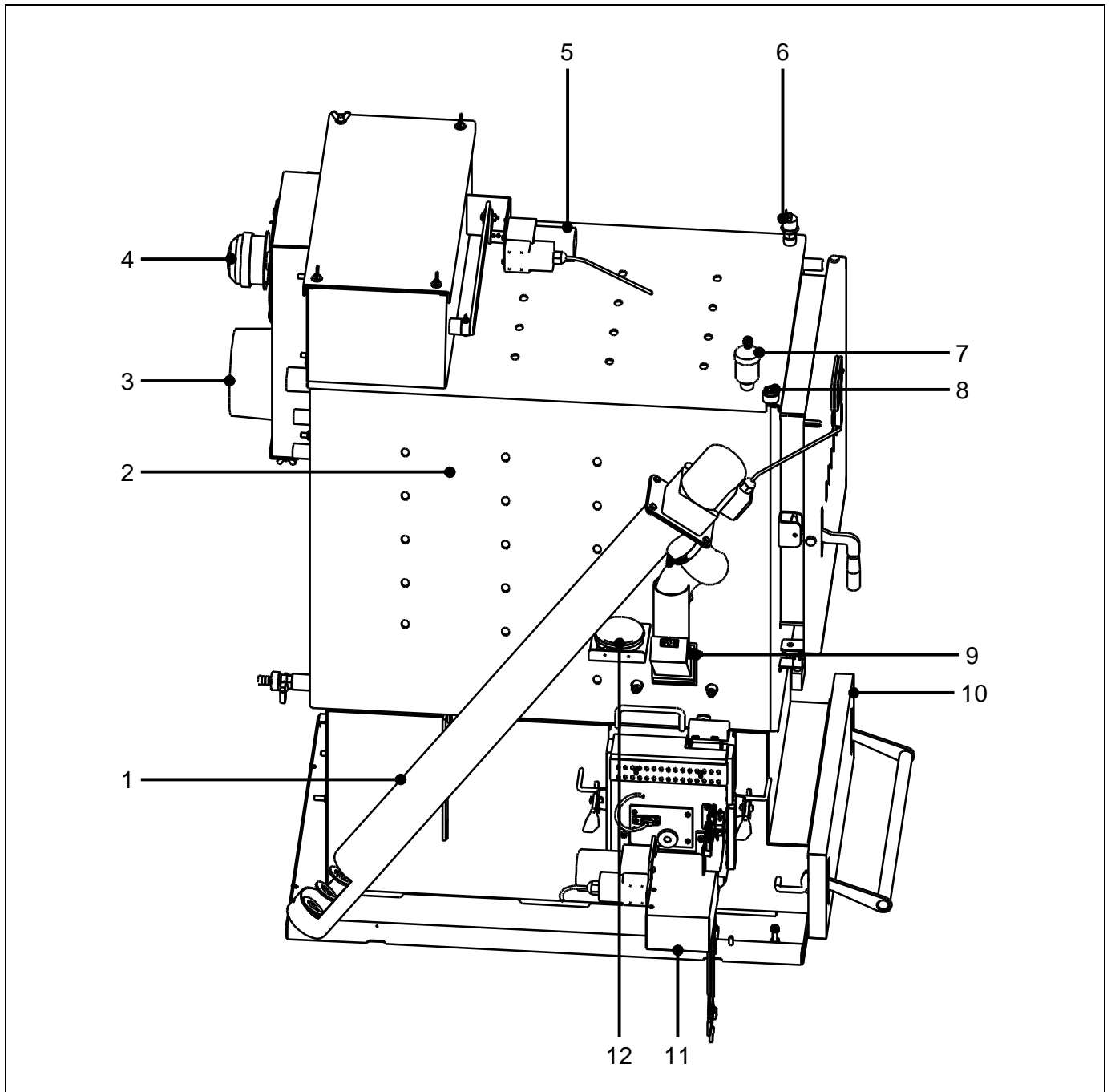
	<u>Page.</u>
1 ENUMERATION DES COMPOSANTS	4
2 COMPOSANTS DE COMMANDE.....	5
3 INSTRUCTIONS D'INSTALLATION	6
3.1 EMBLEMMENT	6
3.2 INSTALLATION HYDRAULIQUE	6
3.3 INSTALLATION DE LA VANNE DE SECURITE DE DECHARGE THERMIQUE	7
3.4 INSTALLATION D'UN PREPARATEUR D'E.C.S. SANIT (OPTIONNEL)	8
3.5 MONTAGE DU CONDUIT D'AMENEE	9
3.6 BRANCHEMENT ELECTRIQUE.....	10
3.7 ÉVACUATION DES PRODUITS DE COMBUSTION	10
3.8 INSTALLATION DU KIT HYDRAULIQUE BIO	11
3.9 INSTALLATION AVEC UN BALLON TAMPON BT.....	12
3.10 INSTALLATION AVEC UN BALLON TAMPON BT-DUO (EN OPTION)	16
4 COMBUSTIBLE.....	19
4.1 GRANULES BOIS.....	19
4.2 BOIS.....	19
4.3 COMBUSTIBLE INADEQUAT	20
5 MISE EN SERVICE	21
5.1 AVERTISSEMENTS PREALABLES.....	21
5.2 BRANCHEMENT ELECTRIQUE.....	21
5.3 REMPLISSAGE DE L'INSTALLATION	21
5.4 CALIBRATION INITIAL DU VIS D'ALIMENTATION DE COMBUSTIBLE.....	21
5.5 MISE EN MARCHE.....	22
5.6 LIVRAISON DE L'INSTALLATION.....	22
6 AFFICHEUR NUMERIQUE.....	23
7 MODES DE COMBUSTION.....	26
7.1 SELECTION ET CHANGEMENT DE MODE DE COMBUSTION.....	26
7.2 MODE 1 (GRANULES UNIQUEMENT).....	26
7.3 MODE 2 (MODE COMBI).....	27
7.4 MODE 3 (BOIS AUTOMATIQUE).....	28
7.5 MODE 4 (BOIS MANUEL).....	29
8 FONCTIONNEMENT.....	30
8.1 FONCTIONNEMENT EN MODE "CHAUFFAGE UNIQUEMENT".....	30
8.2 FONCTIONNEMENT AVEC UN PREPARATEUR SANIT (OPTIONNEL)	30
8.3 SELECTION DE LA TEMPERATURE DE CONSIGNE DE LA CHAUDIERE	31
8.4 SELECTION DE LA TEMPERATURE DE CONSIGNE D'E.C.S. (SEULEMENT AVEC ACCUMULATEUR E.C.S.)	31
8.5 SELECTION DE LA TEMPERATURE DE CONSIGNE DU BALLON TAMPON (UNIQUEMENT AVEC BALLON TAMPON)	32
8.6 FONCTIONNEMENT SELON LES CONDITIONS EXTERIEURES (OPTIONNEL)	32
9 FONCTIONNEMENT DES KITS HYDRAULIQUES BIO (OPTIONNEL)	33
10 FONCTIONNEMENT AVEC UN BALLON TAMPON BT.....	34
10.1 FONCTIONNEMENT AVEC UNE SONDE DE TEMPERATURE DANS LE BALLON TAMPON BT (P.08 = 1 OU 2).....	34
10.2 FONCTIONNEMENT AVEC UN THERMOSTAT DE CONTROLE DANS LE BALLON TAMPON BT (P.08 = 3 OU 4).....	35
11 FONCTIONNEMENT AVEC UN BALLON TAMPON BT-DUO (EN OPTION).....	36
12 TELECOMMANDE LAGO FB OT+ (OPTIONNEL)	37
13 MENU UTILISATEUR.....	38
14 MENU CONFIGURATION	40
14.1 PROCESSUS DE PROGRAMMATION	41
14.2 PROGRAMMATION HORAIRE DE LA CHAUDIERE.....	41
14.3 PROGRAMMATION DU SYSTEME D'ASPIRATION CVS (SEULEMENT AVEC OPTION SYSTEME D'ASPIRATION CVS)	42
14.4 PROGRAMMATION DE LA FONCTION RECIRCULATION D'E.C.S. (SEULEMENT AVEC OPTION ACCUMULATEUR E.C.S.)	42
14.5 REGLAGE DE L'HEURE	42
14.6 REGLAGE MANUEL DU CALIBRAGE.....	43
14.7 REGLAGE DU CONTRASTE DE L'ECRAN	43

DualTherm

15 MENU CALIBRAGE.....	44
15.1 REMPLISSAGE DE LA VIS D'ALIMENTATION.....	45
15.2 CALIBRAGE DE LA VIS D'ALIMENTATION.....	46
15.3 REGLAGE MANUEL DU CALIBRAGE DE LA VIS D'ALIMENTATION.....	47
15.4 NETTOYAGE MANUEL DES CENDRES.....	47
15.5 ACTIVATION MANUELLE DES POMPES DE CIRCULATION.....	47
16 MENU TECHNICIEN.....	47
16.1 INTRODUCTION ET REGLAGE DU CODE D'ACCES ("COD", P.25).....	50
17 CONFIGURATION DE LA CHAUDIÈRE.....	51
17.1 MODELE DE CHAUDIERE (P.01).....	51
17.2 REGLAGE DE LA PUISSANCE DE LA CHAUDIERE (P.02, P.03).....	51
17.3 FACTEUR GENERAL DU VENTILATEUR (P.04).....	51
17.4 COMBUSTIBLE D'ALLUMAGE (P.05).....	51
17.5 COMBUSTIBLE (P.06).....	51
17.6 GESTION DES BALLONS TAMPON BT ET BT-DUO (P.08, P.28).....	51
17.7 PARAMETRE AUXILIAIRE DE SELECTION DE COMBUSTIBLE (P.26).....	52
17.8 MAINTENANCE DE LA TEMPERATURE DE LA CHAUDIERE (P.13, P.14).....	52
17.9 REGLAGE DE LA PUISSANCE D'ALLUMAGE DU BOIS (P.32).....	52
17.10 REGLAGE DE LA PUISSANCE MINIMUM DE COMBUSTION AVEC DU BOIS (P.33).....	52
17.11 VITESSE DU VENTILATEUR PENDANT L'ALLUMAGE MANUEL DU BOIS (P.34).....	52
18 RÉGLAGES DU CIRCUIT DE CHAUFFAGE.....	53
18.1 POSCIRCULATION DE LA DE LA POMPE DE CHAUFFAGE (P.15).....	53
18.2 FONCTIONNEMENT DE LA POMPE DE CIRCULATION (P.18).....	53
18.3 PRESSION MINIMALE DE REMPLISSAGE DE L'INSTALLATION (P.19).....	53
18.4 TEMPERATURE LIMITE DES CIRCUITS MELANGES (P.27).....	53
19 RÉGLAGES DU CIRCUIT D'E.C.S.....	53
19.1 TYPE D'INSTALLATION D'E.C.S. (P.09).....	54
19.2 TEMPS DE POST-CIRCULATION DE LA POMPE D'E.C.S. (P.16).....	54
19.3 FONCTION ANTI-LEGIONELLOSE (P.17).....	54
19.4 RECIRCULATION D'E.C.S (P.20 = 2).....	54
20 FONCTIONS SUPPLÉMENTAIRES.....	54
20.1 FONCTION SYSTEME AUTOMATIQUE DE CHARGEMENT (P.22).....	54
20.2 RESTAURATION DES VALEURS D'USINE (P.24).....	54
20.3 FONCTION ANTIBLOCCAGE DES POMPES.....	54
20.4 FONCTION ANTIGEL.....	55
20.5 FONCTION DE CONTROLE DE LA PRESSION DE LA CHAUDIERE.....	55
20.6 CONNEXION DE LA TELECOMMANDE LAGO FB OT+.....	55
20.7 BRANCHEMENT DU THERMOSTAT D'AMBIANCE.....	55
21 FONCTIONS DU "RELAIS MULTIFONCTION" (P.20).....	56
21.1 SIGNAL EXTERNE D'ALARME DE LA CHAUDIERE (P.20=1).....	56
21.2 FONCTION DE RECIRCULATION D'E.C.S. (P.20=2).....	56
21.3 FONCTION DE REMPLISSAGE AUTOMATIQUE (P.20=3).....	56
22 NETTOYAGE DU CENDRIER.....	57
22.1 CONSIGNES DE SECURITE:.....	57
23 RÉGLAGE DE L'AIR.....	58
24 BLOCAGES DE SÉCURITÉ.....	59
24.1 BLOCAGE DE SECURITE PAR TEMPERATURE.....	59
24.2 BLOCAGE DE SECURITE PAR TEMPERATURE DU TUBE D'ARRIVEE DE COMBUSTIBLE.....	59
24.3 BLOCAGE A CAUSE DU MANQUE DE PRESSION.....	60
25 ARRÊT DE LA CHAUDIERE.....	60
26 VIDAGE DE LA CHAUDIÈRE.....	60
27 MAINTENANCE DE LA CHAUDIÈRE.....	61
27.1 FREQUENCES D'ENTRETIEN DE LA CHAUDIERE ET DE LA CHEMINEE.....	61
27.2 NETTOYAGE DU BRULEUR.....	62
27.3 NETTOYAGE DES PASSAGES DE FUMES ET DU CENDRIER ARRIERE.....	63

27.4 NETTOYAGE DU PREMIER ETAPE DE FUMEE.....	64
27.5 SONDE DE TEMPERATURE DES FUMEEES.....	64
27.6 EVACUATION DE L'EAU DE CONDENSATION.....	64
27.7 CARACTERISTIQUES DE L'EAU DE LA CHAUDIERE.....	65
28 SCHEMA ET DIMENSIONS.....	66
29 SCHEMA DE CONNEXION.....	67
29.1 CHAUDIERE.....	67
29.2 BRULEUR.....	68
30 SCHEMA ELECTRIQUE.....	69
31 CARACTÉRISTIQUES TECHNIQUES.....	70
32 CARACTÉRISTIQUES DE LA POMPE DE CIRCULATION.....	72
32.1 CARACTERISTIQUES DE LA POMPE SC.....	72
33 LISTE PIECES DETACHEES.....	76
34 CODES D'ALARME.....	89

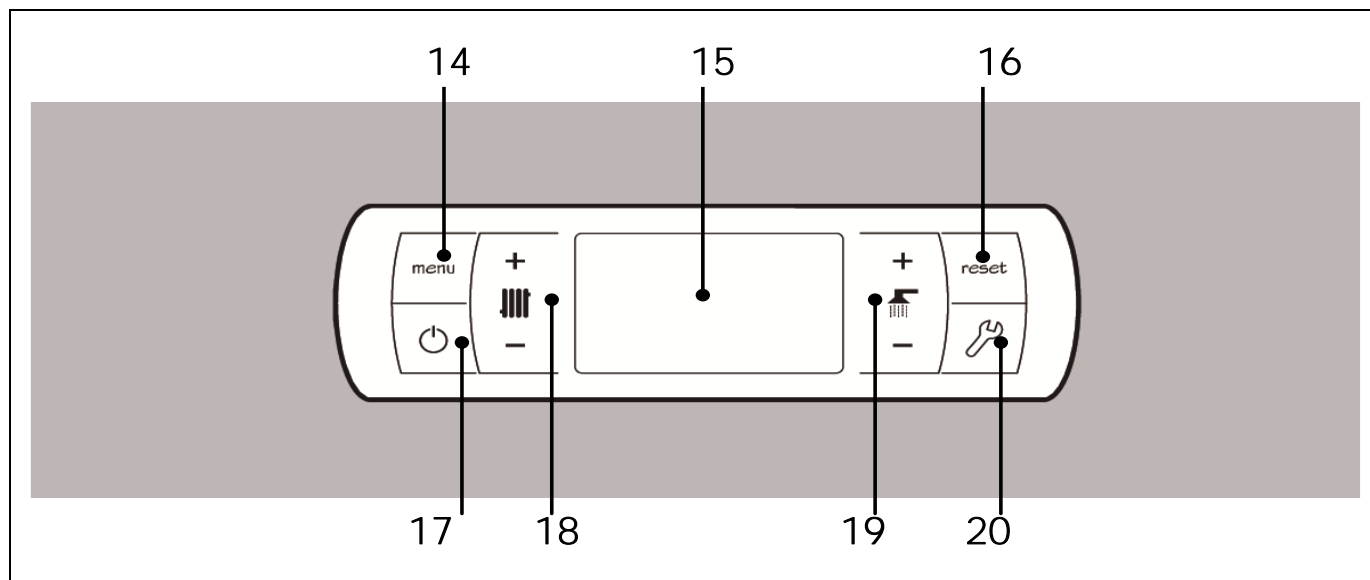
1 ENUMERATION DES COMPOSANTS



- 1. **Vis d'alimentation** de combustible.
- 2. Corps de chauffe.
- 3. Sortie de fumées de combustion.
- 4. Ventilateur.
- 5. Dispositif nettoyage carneaux des fumées.
- 6. Capteur de pression d'eau.

- 7. Purgeur.
- 8. Doigt de gant porte sonde.
- 9. Thermostat arrivée de combustible.
- 10. Cendrier.
- 11. Brûleur.
- 12. Capteur de pression d'air.

2 COMPOSANTS DE COMMANDE



14. Bouton tactile MENU:

Ce bouton permet d'accéder et de naviguer dans le "Menu Utilisateur".

15. Afficheur numérique:

Ecran de fonctionnement principal de la chaudière qui affiche toutes les informations, paramètres et valeurs de fonctionnement. De plus, cet écran permet d'accéder aux paramètres de l'utilisateur et techniques de l'appareil. Pendant le mode de fonctionnement normal (écran par défaut), il affiche la température réelle de la chaudière. S'il se produit un dysfonctionnement, il montre un code d'alarme au lieu de la température.

16. Bouton tactile RESET

Lorsque la chaudière est en mode verrouillage, la pression du bouton RESET réinitialise le verrouillage et restaure le fonctionnement "Normal". Après avoir modifié un paramètre ou navigué dans un menu, appuyer sur le bouton RESET pour le quitter SANS SAUVEGARDER et revenir au niveau de menu précédent.

17. Bouton tactile d'allumage:

Ce bouton sert à allumer et à éteindre la chaudière.

18. Bouton tactile de la température de la chaudière:

Il permet de sélectionner la température de la chaudière voulue. Il sert également à désactiver le service de chauffage.

19. Bouton tactile de la température d'E.C.S.:

Il permet de sélectionner la température d'Eau Chaude Sanitaire voulue (à condition qu'un préparateur soit raccordé à la chaudière). Il sert également à désactiver le service d'E.C.S.

20. Bouton tactile CONFIGURATION:

Ce bouton permet d'accéder et de naviguer dans le "Menu Configuration". Ce bouton permet d'accéder aux différents paramètres de réglage.

3 INSTRUCTIONS D'INSTALLATION

La chaudière doit être installée par un professionnel dans le respect des règles de l'art et des DTU (document technique unifiés) correspondants.

Cette chaudière sert à chauffer l'eau d'un circuit chauffage à une température inférieure à celle de la **température d'ébullition de la pression atmosphérique**. Elle doit être reliée à une installation de **chauffage et/ou un réseau de distribution d'eau chaude sanitaire en veillant à leur compatibilité** avec ses prestations et sa puissance.

L'usage de cet appareil doit être limité à celui pour lequel il a été expressément conçu. Tout autre usage doit être considéré inapproprié et donc dangereux. Le fabricant ne saurait être tenu responsable de dommages dus à un usage inapproprié, erroné ou irrationnel.

Après avoir déballé l'équipement, s'assurer de son bon état. En cas de doute, ne pas utiliser la **chaudière et s'adresser au fournisseur. Les éléments d'emballage, potentiellement dangereux, doivent être tenus hors de portée des enfants et devront être récupérés par l'installateur**.

Si la chaudière devait ne pas être utilisée pendant une période indéfinie, il conviendra d'en désactiver les éléments susceptibles de constituer un danger.

3.1 Emplacement

La chaudière doit être installée dans un local non humide et suffisamment ventilé. Son installation se fera en veillant à ne pas **obturer les grilles d'aération. Un espace autour de la chaudière devra être respecté à minima d'un mètre** afin de faciliter le travail de maintenance même si celle-ci se trouve entre des meubles. Il est impératif de laisser au minimum un demi-mètre d'écart entre le silo de réserve et le mur et un mètre d'espace libre au-dessus de la chaudière.

Si, pour des raisons de transport, il s'impose de réduire le volume de la chaudière, l'ensemble corps chaudière-silo de réserve peut être séparé. Pour cela, détacher les prises du brûleur de granulés.

3.2 Installation hydraulique

L'installation hydraulique doit être réalisée par un professionnel en respectant les réglementations d'installation en vigueur (DTU) et en tenant compte des recommandations suivantes:

- Avant de raccorder la chaudière, réaliser un rinçage complet de la tuyauterie de l'installation.
- Nous conseillons d'intercaler des vannes d'arrêt entre l'installation et la chaudière afin de simplifier les travaux d'entretien.
- Laisser suffisamment d'espace libre autour de la chaudière afin d'effectuer les opérations de maintenance et de réparation (au moins 1 m).
- Monter des purgeurs et les dispositifs appropriés pour bien purger tout l'air présent dans le circuit lors de la phase de remplissage de la chaudière.
- Installer tous les éléments de sécurité nécessaires sur l'installation (vase d'expansion, soupape de sécurité, etc.) afin de respecter les règlements d'installation en vigueur.
- Si la chaudière se trouve installée à une hauteur inférieure à celle de l'installation de chauffage, il est indispensable de prévoir un clapet anti thermosiphon afin d'éviter que l'installation ne chauffe par effet de convection naturel lorsqu'il n'y a pas de demande chauffage.

Il est conseillé d'installer un ballon tampon. Le volume minimal de celui-ci sera calculé sur la base de la norme EN 303-5.

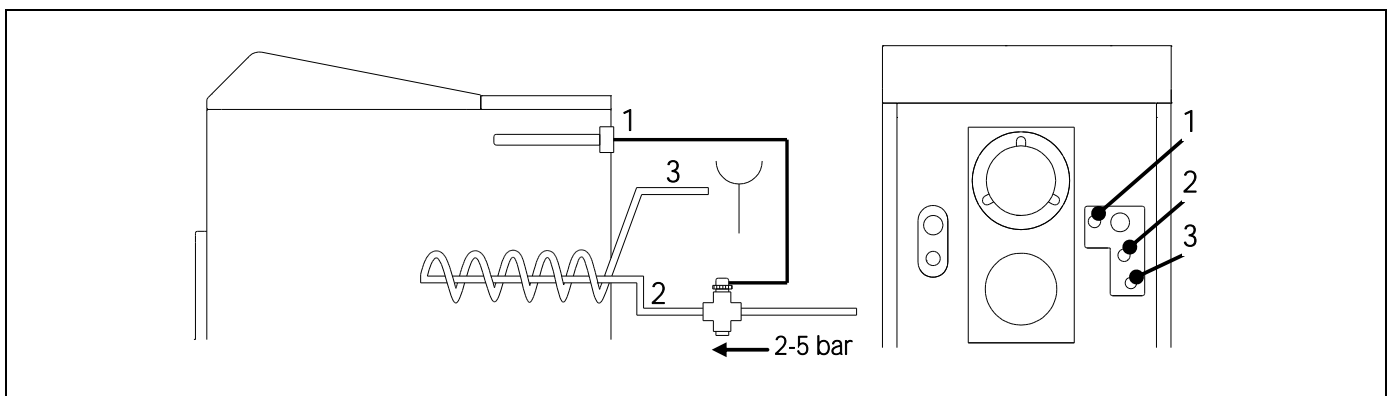
- Il est obligatoire et impératif d'installer un ballon tampon d'eau de chauffage quand l'installation de chauffage comporte un circuit mélangé pour plancher chauffant (voir

"Exemple d'installation avec ballon tampon"). Le volume minimal de celui-ci sera calculé sur la base de la norme EN 303-5.

- Il sera indispensable et obligatoire d'installer **d'un dispositif pour l'augmentation de température de retour à 65°C** avec la chaudière pour éviter les possibles condensations dans le corps de celle-ci. Le manquement de cette requise annule toute garantie de la part de DOMUSA TEKNIK sur l'appareil.
- L'installation d'une vanne de décharge thermique tarée à 95-97°C est également obligatoire (fournie en option par DOMUSA TEKNIK). Pour un bon montage, suivre avec attention les instructions indiquées à la section "Montage de la vanne de décharge thermique". Le non-respect de cette condition annule toute garantie de la part de DOMUSA TEKNIK sur l'appareil.

3.3 Installation de la vanne de sécurité de décharge thermique

Pour éviter que la température à l'intérieur de la chaudière ne dépasse des valeurs dommageables pour celle-ci, cette vanne s'ouvre et laisse circuler l'eau de réseau vers le serpentin intérieur de façon à dissiper la chaleur. Elle intervient quand pour des raisons hydrauliques ou en cas de coupure de courant la chaudière ne peut pas dissiper la chaleur qu'elle génère. **L'installation de cette vanne est obligatoire sur les chaudières DualTherm.**



1. Plongeur thermostatique

3. Sortie d'eau à l'écoulement

2. Entrée d'eau du réseau

La vanne est réglée par l'eau chaude de la chaudière. Si la température de l'eau dépasse 95°C, la vanne s'ouvre et laisse passer l'eau du réseau. Cette eau en mouvement dans le serpentin absorbe la température de la chaudière, évitant ainsi la surchauffe et l'endommagement de celle-ci.

La vanne de décharge thermique doit être raccordée à la vidange libre de l'eau chaude de sortie. Le raccordement ne doit pas être bloqué manuellement. De même, il faut avoir accès au mécanisme de protection thermique et à l'enregistrement de nettoyage une fois installés. La pression minimale de raccordement de l'échangeur de chaleur de sécurité est de 2 bars. La pression nominale de la vanne est de 5 bars.

La vanne de décharge thermique s'installe en amont du serpentin (situé en respectant la direction du flux selon la date indiquée dans celle-ci). L'eau du réseau doit être raccordée directement à la vanne de décharge thermique. Le plongeur se monte dans le manchon prévu à cet effet comme le montre le schéma.

IMPORTANT : Le conduit d'amenée ne doit pas avoir de possibilité de fermeture afin d'éviter son blocage par accident.

IMPORTANT : La pression de l'eau froide ne doit pas dépendre de la tension électrique.

IMPORTANT : Laver à fond le conduit avant son installation.

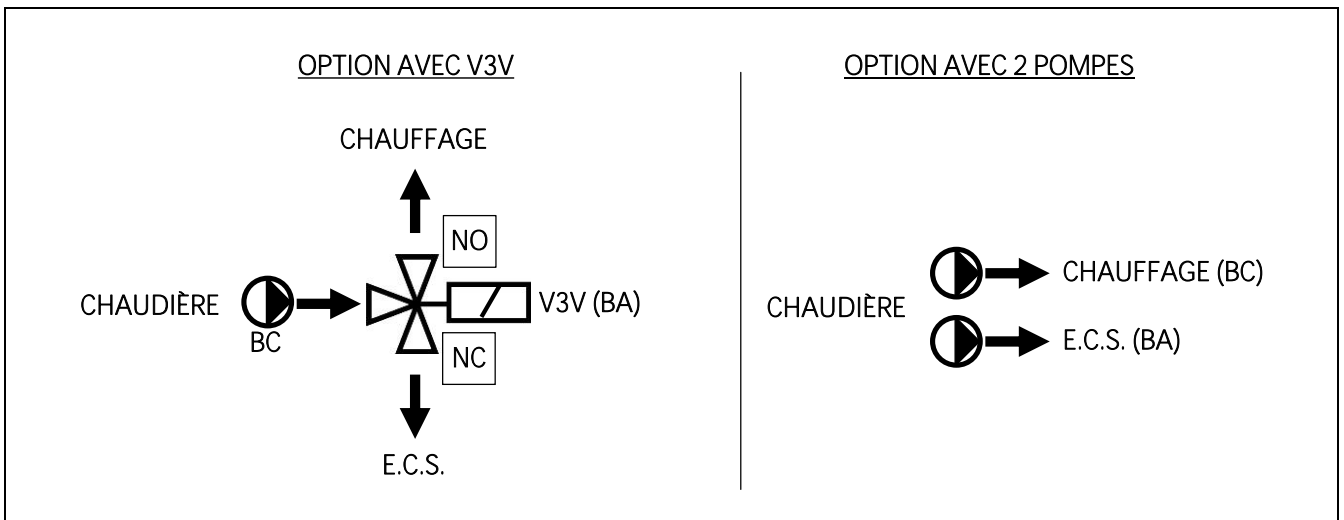
DualTherm

3.4 Installation d'un préparateur d'E.C.S. Sanit (optionnel)

Pour le branchement électrique d'un préparateur d'E.C.S. Sanit avec la chaudière DualTherm, les instructions suivantes doivent être suivies:

- **Débrancher la chaudière du réseau d'alimentation électrique.**
- Brancher une sonde de température d'E.C.S. (fournie en option) dans le bornier J7 (Sa; bornes 18 et 19) (voir "Schéma connexion").
- Introduire le bulbe de la sonde de température dans la gaine porte-bulbes prévue sur le préparateur.
- Brancher la vanne à 3 voies déviatrice d'E.C.S. ou la pompe de chargement du préparateur (selon l'installation, modifier le paramètre P.09) sur le bornier J3 (BA; bornes 6 et N) (voir "Schéma connexion").

L'installation hydraulique de la vanne à 3 voies déviatrice d'E.C.S. doit être réalisée de sorte que, lorsqu'elle se trouve en repos (sans tension), elle permette le passage au circuit de chauffage:

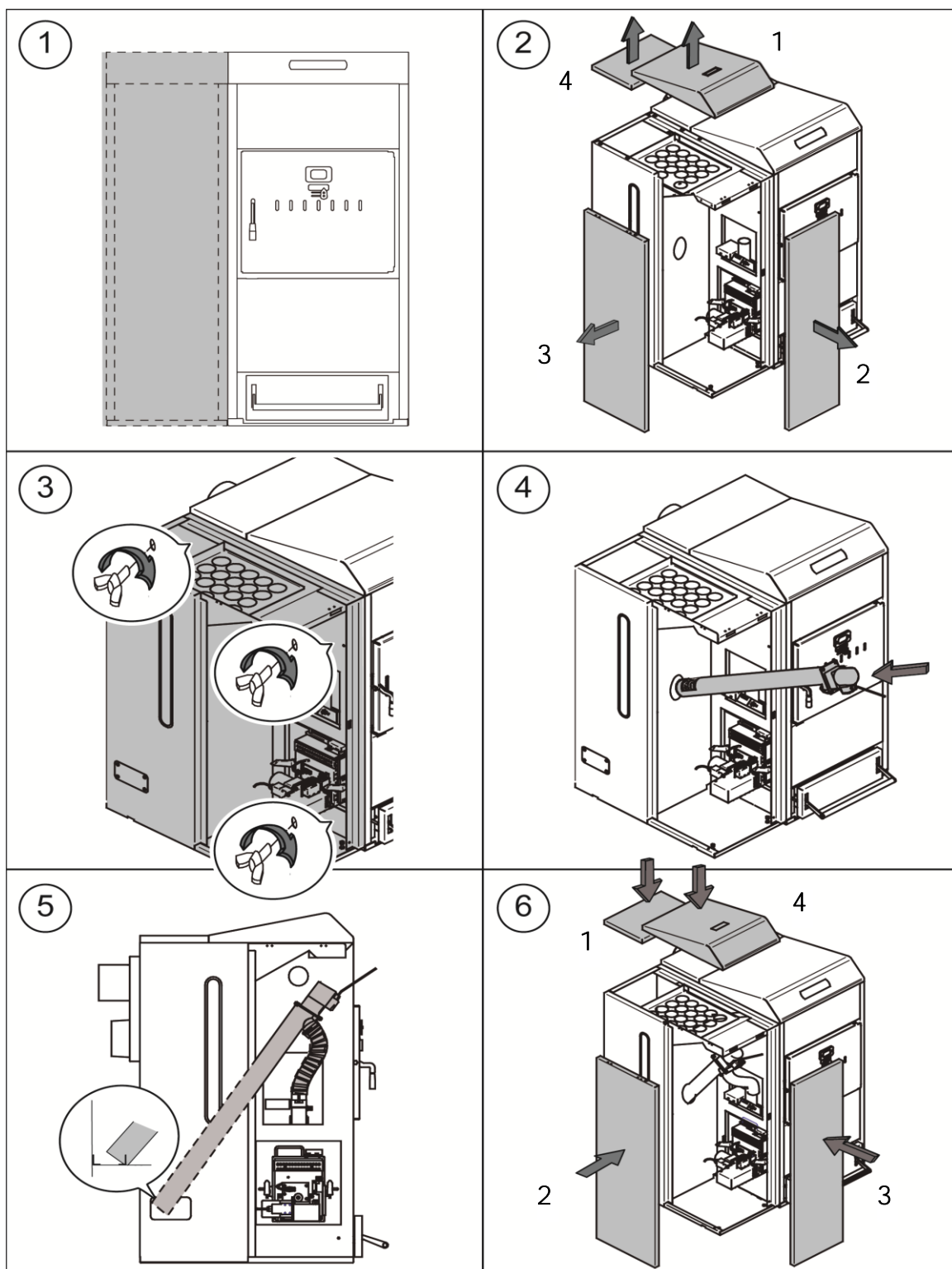


Pour une installation avec 2 pompes, un séparateur hydraulique ou un réservoir tampon doit être installé entre la chaudière et le ballon de stockage.

Pour une installation hydraulique correcte du préparateur, suivre attentivement les instructions de montage et de branchement fournies avec celui-ci.

3.5 Montage du conduit d'amenée

La chaudière DualTherm est équipée d'un silo de réserve pour le stockage des granulés.



NOTE : Les vis pour fixer le silo de réserve sur la chaudière se trouvent dans la poche de la documentation.

NOTE : Installer le conduit souple de façon à permettre l'alimentation en granulés du brûleur avec la moindre résistance possible.

DualTherm

3.6 Branchement électrique

La chaudière a été conçue pour permettre son branchement à 230 V~ 50 Hz sur les bornes 1 et 2 du bornier J1 (voir le « Schéma électrique »). **La mise à la terre doit également être connectée.**

La chaudière comporte un bornier **TA₁ (J6)** sur lequel on peut brancher un **thermostat d'ambiance** ou un **chrono-thermostat d'ambiance** (voir *Schéma de connexions*) pour contrôler à distance le circuit de chauffage. Pour brancher correctement le **thermostat d'ambiance**, le pont qui relie les bornes du bornier **TA₁** doit être retiré au préalable. Il est également possible de connecter au bornier J5 une télécommande Lago FB OT pour la commande à distance complète du chauffage et des circuits d'eau sanitaire (cf. « *Utilisation des LAGO FB OT* »).

Le bornier **J2** comporte des borniers pour le branchement de la vis d'alimentation de combustible, tandis que le bornier **J3** présente des bornes pour le branchement de la pompe de circulation de la chaudière et la vanne à 3 voies déviateur (où pompe de recirculation) sur le circuit optionnel d'E.C.S. Le bornier **J7** possède des bornes permettant le branchement d'une sonde sur le circuit optionnel d'E.C.S. Cette sonde devra être fournie par DOMUSA TEKNIK.

IMPORTANT: Lors de chaque intervention sur l'installation électrique de la chaudière, il faut s'assurer qu'elle n'est pas raccordée au réseau électrique.

3.7 Évacuation des produits de combustion

La chaudière **DualTherm** est une chaudière biomasse qui doit être impérativement raccordée à une cheminée et à un conduit de liaison adaptés aux combustibles et aux températures basses des fumées. Informez-vous auprès de votre fournisseur de conduit de fumées afin qu'il vous préconise un matériel compatible avec l'énergie granulés de bois

La pose des conduits d'évacuation des produits de combustion devra être réalisée par un professionnel dans le respect des DTU en vigueur. Pour que le conduit puisse créer une dépression suffisante, il convient entre autre de suivre les recommandations suivantes:

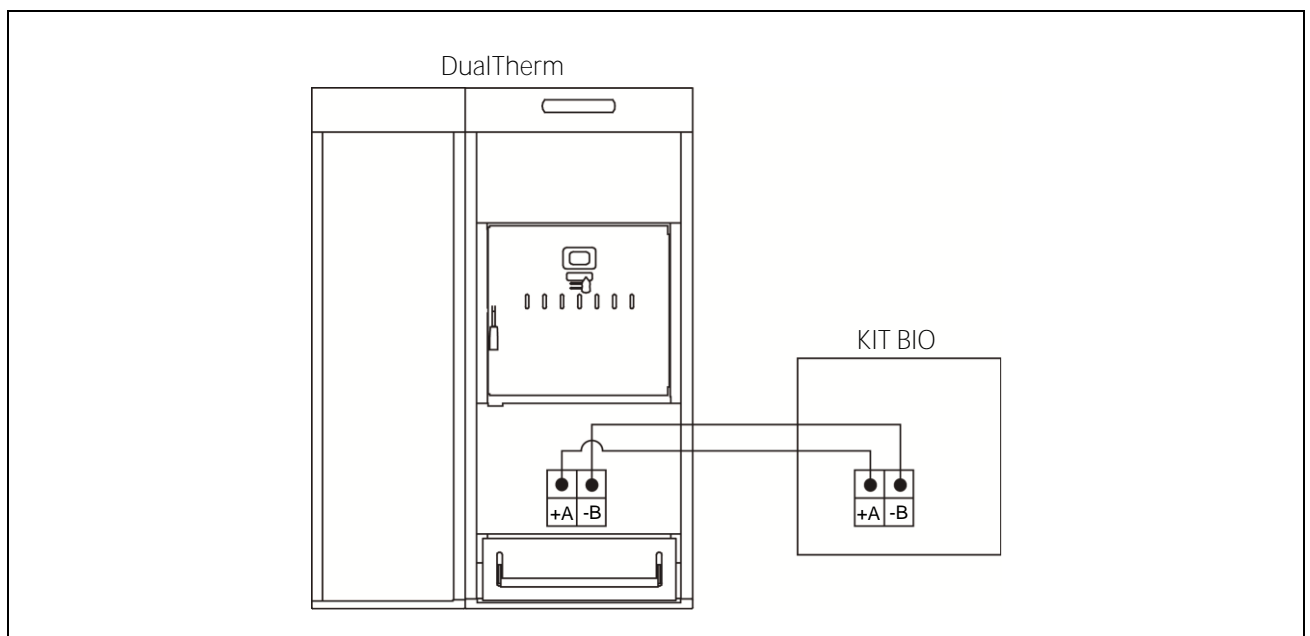
- La cheminée doit être thermiquement isolée.
- Son isolation doit être correcte. Une fumisterie isolée limite la condensation.
- Chaque conduit doit être indépendant (un conduit par chaudière).
- **Il doit être vertical et dépourvu d'angles supérieurs à 45°.**
- Sa section sera toujours la même. Une section circulaire et jamais inférieure au diamètre de sortie de la chaudière est recommandée.
- **Il est obligatoire d'installer un T avec trappe de visite et récupérateur de condensats afin d'évacuer la condensation pouvant se former dans la cheminée.** Dans le cas contraire cette condensation risque de rentrer à l'intérieur de la chaudière et de créer des dommages irréparables non couverts par la garantie DOMUSA TEKNIK. La quantité d'eau provenant de la formation de la condensation peut être importante. Il est donc important de raccorder la sortie des condensats à l'endroit prévu à cet effet. Ce raccordement devra être réalisé en tenant compte des DTU et de la réglementation en vigueur.
- **Il est conseillé d'installer un stabilisateur de tirage** pour éviter les oscillations possibles de la dépression dans la cheminée dues à l'évolution des conditions atmosphériques pouvant perturber la bonne combustion de la chaudière. Ce stabilisateur de tirage doit être installé en dessous du T de visite des fumées pour éviter toute fuite de gaz de combustion.

3.8 Installation du Kit Hydraulique BIO

La chaudière DualTherm est susceptible d'être accompagné d'un Kit hydraulique BIO de la gamme de Kits de DOMUSA TEKNIK pour augmenter ses prestations. Il est obligatoire et impératif d'installer un ballon tampon d'eau de chauffage quand l'installation de chauffage comporte un circuit mélangé pour plancher chauffant (cf. "Exemple d'installation avec ballon tampon").

Pour la correcte connexion électrique du Kit hydraulique BIO avec la chaudière DualTherm il faut suivre les suivantes instructions :

- Débrancher la chaudière et le kit.
- Connecter la communication entre la chaudière et le kit avec un câble de deux fils et le connecteur de deux vois (+A –B) fourni avec le Kit hydraulique BIO (dans le sac de la documentation). Pour le correcte fonctionnement du Kit hydraulique BIO, il est nécessaire respecter la polarité des deux fils de connexion, c'est-à-dire, il faut relier le même fil entre la borne +A du connecteur du Kit et la borne +A du connecteur de la chaudière, même opération avec les bornes –B comme il est décrit dans l'image ci-dessous.
- Après connecter la communication entre le kit et la chaudière il faut brancher le Kit hydraulique BIO réseau électrique. Pour une correcte communication entre la chaudière et le Kit, il est impérative brancher premièrement le Kit premièrement et après la chaudière.
- Brancher la chaudière DualTherm au réseau électrique.



Pour une correcte installation hydraulique, suivre attentivement les instructions de montage et connexion fournis avec le Kit.

IMPORTANT: Pour le correcte fonctionnement du Kit Hydraulique BIO il est impérative respecter la polarité du câble de communication.

NOTE: Pour une correcte Communications entre la chaudière et le Kit, il est impérative brancher au réseau électrique premièrement le Kit et après la chaudière.

DualTherm

3.9 Installation avec un ballon tampon BT

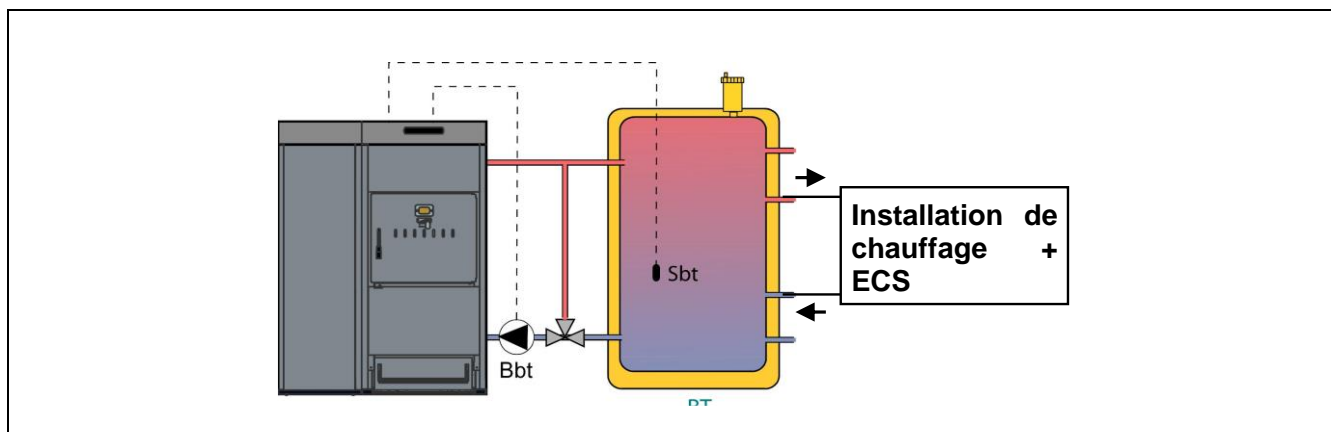
La chaudière **DualTherm** peut être accompagnée dans son installation d'un **ballon tampon BT** de la vaste gamme proposée par DOMUSA TEKNIK, lequel permet d'élargir les prestations proposées dans le service de chauffage par la chaudière.

Pour ce faire, le contrôle électronique de la chaudière prévoit une entrée de sonde de température ou thermostat de température (**Sbt**; bornes 20-21 du bornier **J7**) et une sortie de pompe de circulation (**Bbt**; bornes N-7 du bornier **J2**) exclusivement dédiées à la gestion du chauffage du ballon tampon. En utilisant lesdits éléments de contrôle, la chaudière pourra gérer 4 modes différents d'installation hydraulique du ballon tampon. Le type d'installation sera sélectionné à l'aide du paramètre **P.08** du menu « Technique » du panneau de commande.

La chaudière est fournie d'usine avec cette option d'installation désactivée. Pour l'activer il faut déconnecter la résistance électrique (**Rbt**) raccordée sur les bornes **20** et **21** du bornier **J7** (voir « Schéma des connexions ») et la remplacer par une sonde de température (fournie en option par DOMUSA TEKNIK) ou un thermostat de contrôle installé dans le ballon tampon BT. Après avoir déconnecté la résistance, dans le menu « Technique » du panneau de commande, le paramètre **P.08** sera activé, celui-ci permettra de sélectionner le mode d'installation souhaité.

3.9.1 Installation avec un ballon d'ECS Sanit après le ballon BT et contrôle par sonde de température (P.08 = 1)

Dans ce mode d'installation, tous les circuits de chauffage, ainsi que le circuit de production d'ECS par accumulation, le cas échéant, devront être raccordés hydrauliquement au ballon tampon BT. C'est-à-dire, comme cela est indiqué dans le schéma hydraulique suivant, le ballon tampon BT est raccordé à la chaudière, en interposant une pompe de circulation (**Bbt**), et tous les circuits de chauffage de l'installation sont connectés au ballon BT. Le contrôle et la gestion de la température du ballon BT sont réalisés à l'aide d'une sonde de température (**Sbt**) plongée dans le ballon tampon et raccordée électriquement à la chaudière. La sonde de température est fournie en option par DOMUSA TEKNIK.



Après avoir réalisé l'installation hydraulique de tous les composants de l'installation, pour réaliser correctement la connexion électrique du ballon tampon BT avec la chaudière **DualTherm** il faut procéder de la manière suivante :

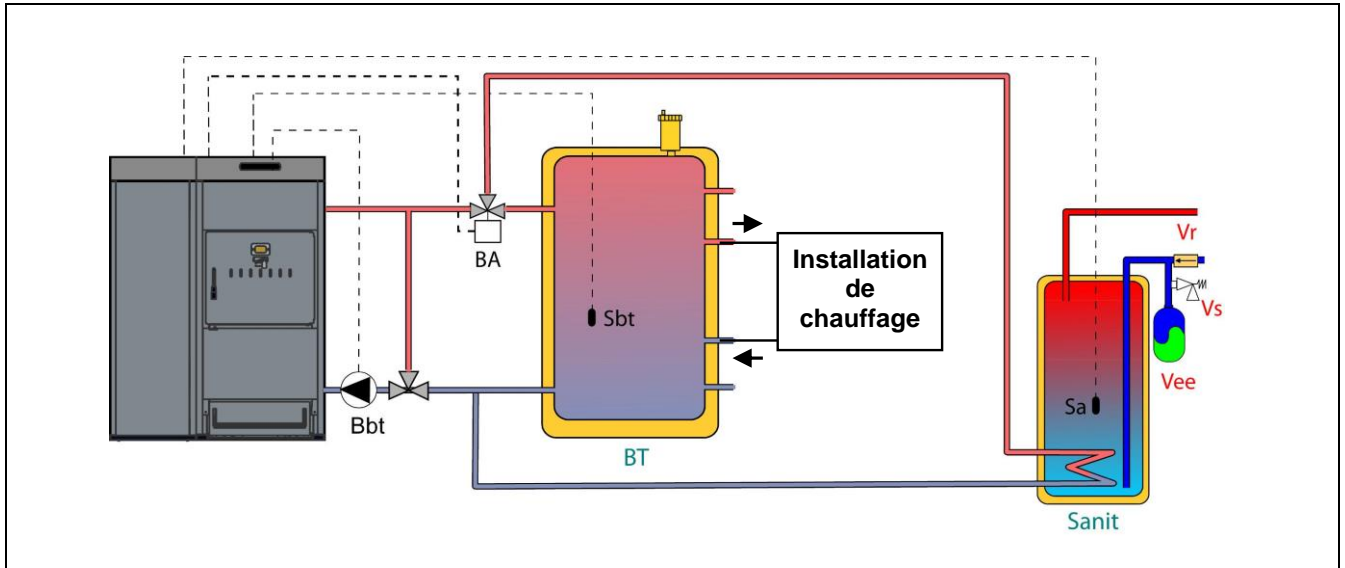
- Débrancher la chaudière du réseau d'alimentation électrique.
- Débrancher la résistance électrique (**Rbt**) branchée entre les bornes **20** et **21** du bornier **J7** (voir « Schéma des connexions »).
- Brancher la sonde de température du ballon BT (fournie en option) sur le bornier de raccordement des sondes **J7** (**Sbt**; bornes **20** et **21**) (voir « Schéma des connexions »).

- Introduire le bulbe de la sonde de température dans la gaine porte-bulbes prévue dans le ballon tampon.
- Brancher la pompe de charge du ballon BT sur le bornier de raccordement des composants J2 (**Bbt**; bornes **N** et **7**) (voir « Schéma des connexions »).
- Brancher la chaudière au réseau d'alimentation électrique.
- Au moyen du panneau de commande, accéder au paramètre **P.08** du menu « Technique » (voir « Menu technique ») et régler sa valeur sur « 1 ».
- Finalement, si nécessaire, régler le paramètre **P.28** "Hystérésis de la température du ballon BT" du menu « Technique ».

Après avoir réalisé le branchement hydraulique et électrique décrit ci-dessus, pour régler et configurer le fonctionnement du ballon tampon BT, lire attentivement le chapitre « Fonctionnement avec un ballon tampon BT » de ce manuel.

3.9.2 Installation avec un ballon d'ECS Sanit avant le ballon BT et contrôle par sonde de température (P.08 = 2)

Dans ce mode d'installation, tous les circuits de chauffage devront être branchés hydrauliquement au ballon tampon BT, et le circuit de production d'ECS par accumulation devra être branché hydrauliquement à la chaudière, en amont du ballon tampon BT. C'est-à-dire, le ballon tampon BT et le ballon d'ECS Sanit, le cas échéant, sont branchés en parallèle à la chaudière. En fonction du type d'installation du ballon d'ECS (installation avec vanne de dérivation d'ECS ou avec pompe de charge d'ECS), la pompe de charge du ballon BT (**Bbt**) sera installée conformément aux schémas hydrauliques suivants. Le contrôle et la gestion de la température du ballon BT sont réalisés à l'aide d'une sonde de température (**Sbt**) plongée dans le ballon tampon et raccordée électriquement à la chaudière. La sonde de température est fournie en option par DOMUSA TEKNIK.



Après avoir réalisé l'installation hydraulique de tous les composants de l'installation, pour réaliser correctement la connexion électrique du ballon tampon BT avec la chaudière DualTherm il faut procéder de la manière suivante :

- Débrancher la chaudière du réseau d'alimentation électrique.
- Débrancher la résistance électrique (**Rbt**) branchée entre les bornes **20** et **21** du bornier **J7** (voir « Schéma des connexions »).
- Brancher la sonde de température du ballon BT (fournie en option) sur le bornier de raccordement des sondes **J7** (**Sbt**; bornes **20** et **21**) (voir « Schéma des connexions »).

DualTherm

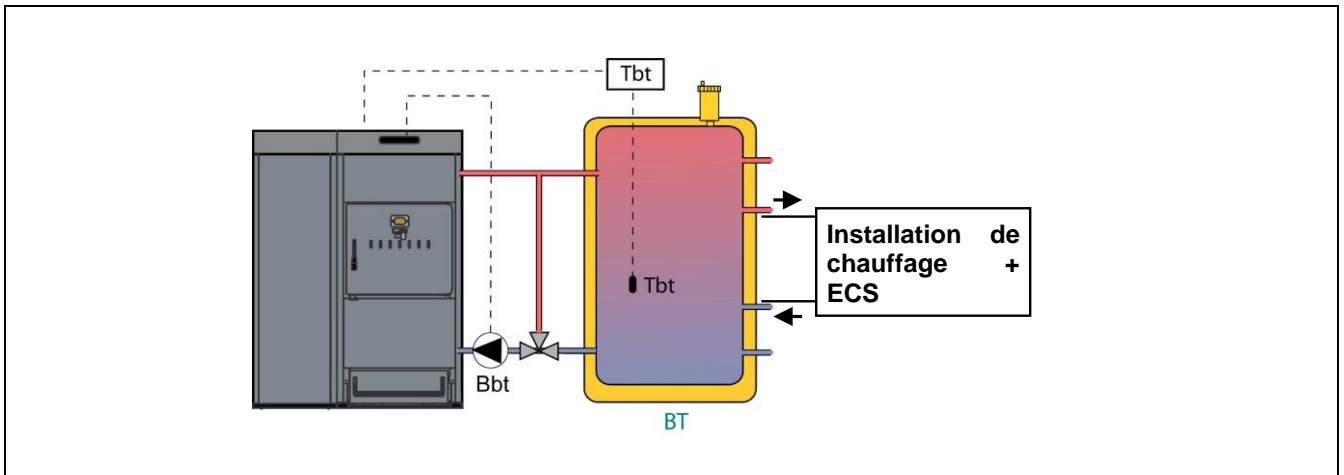
- Introduire le bulbe de la sonde de température dans la gaine porte-bulbes prévue dans le ballon tampon.
- Brancher la pompe de charge du ballon BT sur le bornier de raccordement des composants **J2** (**Bbt**; bornes **N** et **7**) (voir « Schéma des connexions »).
- Brancher la chaudière au réseau d'alimentation électrique.
- Au moyen du panneau de commande, accéder au paramètre **P.08** du menu « Technique » (voir « Menu technique ») et régler sa valeur sur « 2 ».
- Finalement, si nécessaire, régler le paramètre **P.28** "Hystérésis de la température du ballon BT" du menu « Technique ».

Pour réaliser une bonne installation hydraulique et électrique d'un ballon d'ECS Sanit avec la chaudière **DualTherm**, suivre attentivement les indications du chapitre « Installation d'un ballon Sanit » de ce manuel.

Après avoir réalisé le branchement hydraulique et électrique décrit ci-dessus, pour régler et configurer le fonctionnement du ballon tampon BT, lire attentivement le chapitre « Fonctionnement avec un ballon tampon BT » de ce manuel.

3.9.3 Installation avec un ballon d'ECS Sanit après le ballon BT et contrôle par thermostat (P.08 = 3)

Dans ce mode d'installation, tous les circuits de chauffage, ainsi que le circuit de production d'ECS par accumulation, le cas échéant, devront être raccordés hydrauliquement au ballon tampon BT. C'est-à-dire, comme cela est indiqué dans le schéma hydraulique suivant, le ballon tampon BT est raccordé à la chaudière, en interposant une pompe de circulation (**Bbt**), et tous les circuits de chauffage de l'installation sont connectés au ballon BT. Le contrôle et la gestion de la température du ballon BT sont réalisés à l'aide d'un thermostat (**Tbt**) installé et plongé dans le ballon tampon et raccordé électriquement à la chaudière. Le thermostat de contrôle de température n'est pas fourni par DOMUSA TEKNIK. Il pourra être acheté dans n'importe quel magasin spécialisé en fournitures de chauffage.



Après avoir réalisé l'installation hydraulique de tous les composants de l'installation, pour réaliser correctement la connexion électrique du ballon tampon BT avec la chaudière **DualTherm** il faut procéder de la manière suivante :

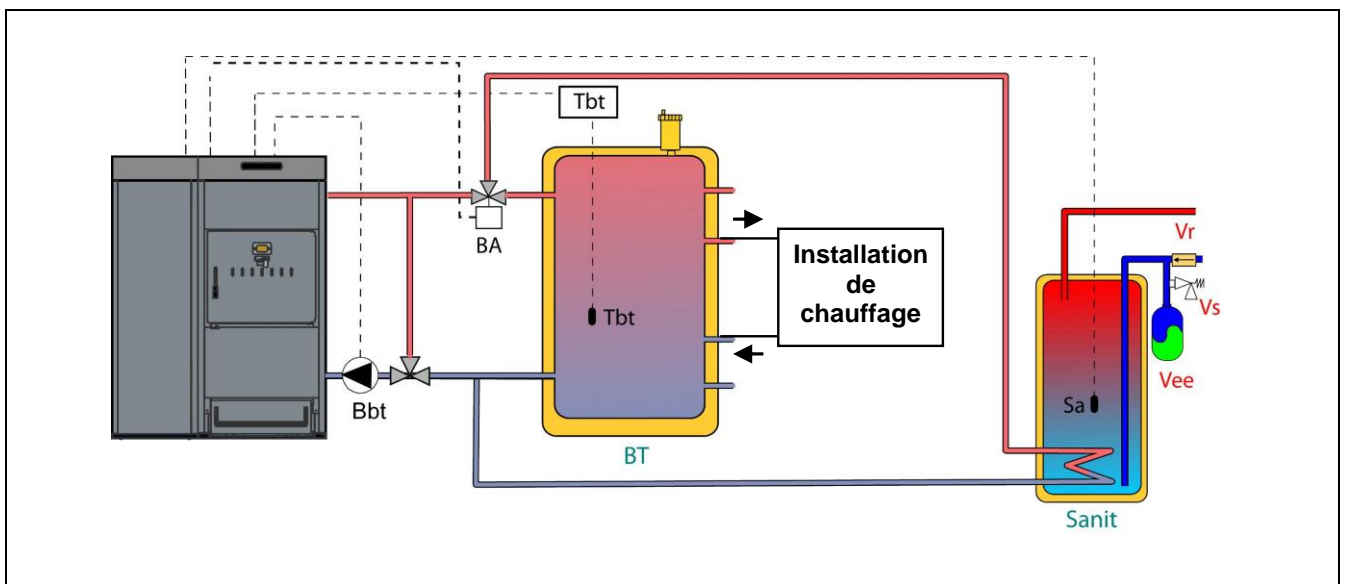
- Débrancher la chaudière du réseau d'alimentation électrique.
- Débrancher la résistance électrique (**Rbt**) branchée entre les bornes **20** et **21** du bornier **J7** (voir « Schéma des connexions »).

- Brancher le contact **NC** (normalement fermé) du thermostat de contrôle du ballon BT sur le bornier de raccordement des sondes **J7 (Sbt; bornes 20 et 21)** (voir « Schéma des connexions »).
- Introduire le bulbe du thermostat dans la gaine porte-bulbes prévue dans le ballon tampon.
- Brancher la pompe de charge du ballon BT sur le bornier de raccordement des composants **J2 (Bbt; bornes N et 7)** (voir « Schéma des connexions »).
- Brancher la chaudière au réseau d'alimentation électrique.
- Au moyen du panneau de commande, accéder au paramètre **P.08** du menu « Technique » (voir « Menu technique ») et régler sa valeur sur « 3 ».

Après avoir réalisé le branchement hydraulique et électrique décrit ci-dessus, pour régler et configurer le fonctionnement du ballon tampon BT, lire attentivement le chapitre « Fonctionnement avec un ballon tampon BT » de ce manuel.

3.9.4 Installation avec un ballon d'ECS Sanit avant le ballon BT et contrôle par thermostat (P.08 = 4)

Dans ce mode d'installation, tous les circuits de chauffage devront être branchés hydrauliquement au ballon tampon BT, et le circuit de production d'ECS par accumulation devra être branché hydrauliquement à la chaudière, en amont du ballon tampon BT. C'est-à-dire, le ballon tampon BT et le ballon d'ECS Sanit, le cas échéant, sont branchés en parallèle à la chaudière. En fonction du type d'installation du ballon d'ECS (installation avec vanne de dérivation d'ECS ou avec pompe de charge d'ECS), la pompe de charge du ballon BT (**Bbt**) sera installée conformément aux schémas hydrauliques suivants. Le contrôle et la gestion de la température du ballon BT sont réalisés à l'aide d'un thermostat (**Tbt**) installé et plongé dans le ballon tampon et raccordé électriquement à la chaudière. Le thermostat de contrôle de température n'est pas fourni par DOMUSA TEKNIK. Il pourra être acheté dans n'importe quel magasin spécialisé en fournitures de chauffage.



Après avoir réalisé l'installation hydraulique de tous les composants de l'installation, pour réaliser correctement la connexion électrique du ballon tampon BT avec la chaudière **DualTherm** il faut procéder de la manière suivante :

- Débrancher la chaudière du réseau d'alimentation électrique.
- Débrancher la résistance électrique (**Rbt**) branchée entre les bornes **20 et 21** du bornier **J7** (voir « Schéma des connexions »).

DualTherm

- Brancher le contact **NC** (normalement fermé) du thermostat de contrôle du ballon BT sur le bornier de raccordement des sondes **J7 (Sbt; bornes 20 et 21)** (voir « *Schéma des connexions* »).
- Introduire le bulbe du thermostat dans la gaine porte-bulbes prévue dans le ballon tampon.
- Brancher la pompe de charge du ballon BT sur le bornier de raccordement des composants **J2 (Bbt; bornes N et 7)** (voir « *Schéma des connexions* »).
- Brancher la chaudière au réseau d'alimentation électrique.
- Au moyen du panneau de commande, accéder au paramètre **P.08** du menu « Technique » (voir « *Menu technique* ») et régler sa valeur sur « 4 ».

Pour réaliser une bonne installation hydraulique et électrique d'un ballon d'ECS Sanit avec la chaudière **DualTherm**, suivre attentivement les indications du chapitre « *Installation d'un ballon Sanit* » de ce manuel.

Après avoir réalisé le branchement hydraulique et électrique décrit ci-dessus, pour régler et configurer le fonctionnement du ballon tampon BT, lire attentivement le chapitre « *Fonctionnement avec un ballon tampon BT* » de ce manuel.

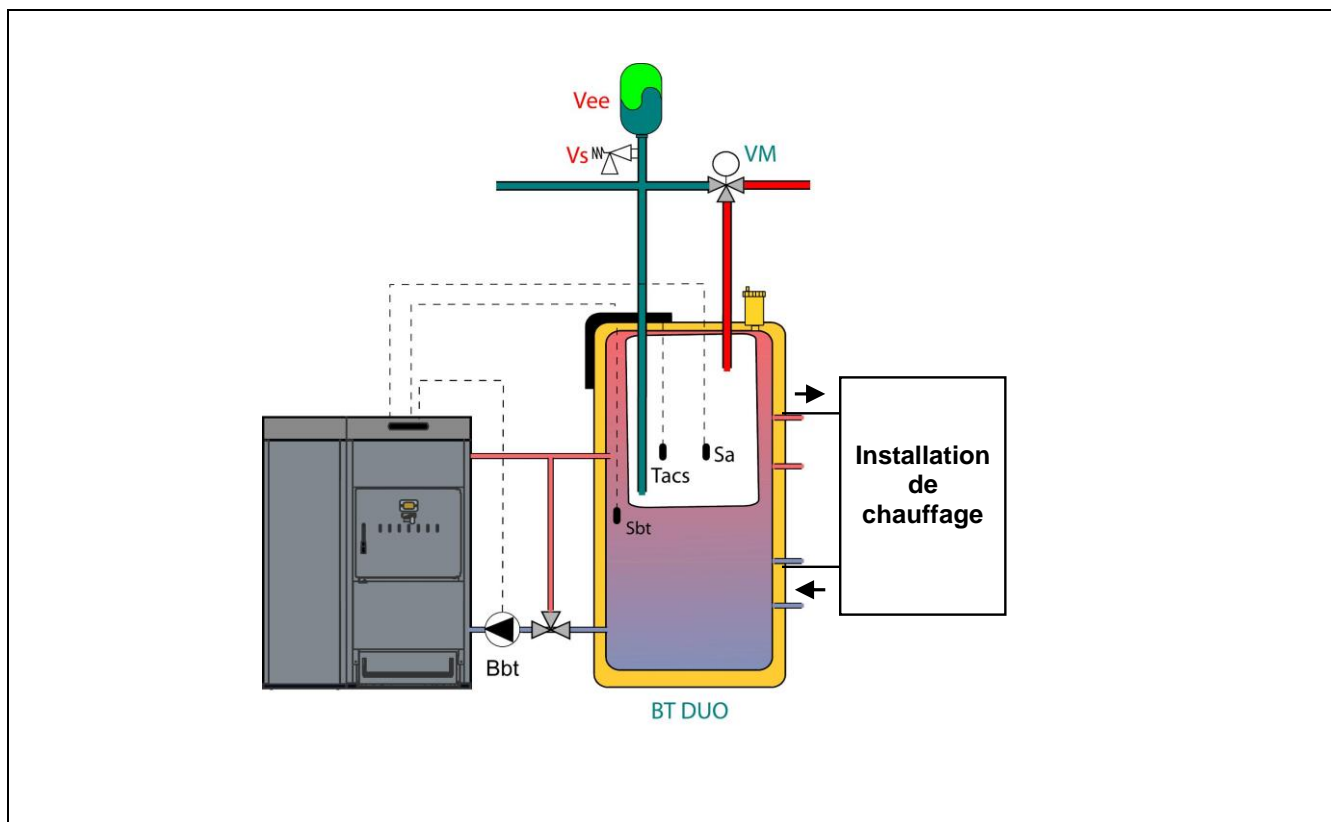
3.10 Installation avec un ballon tampon BT-DUO (en option)

La chaudière **DualTherm** peut être accompagnée dans son installation d'un **ballon tampon BT-DUO** de la vaste gamme proposée par DOMUSA TEKNIK, lequel permet d'élargir les prestations proposées dans le service de chauffage par la chaudière. Ce ballon intègre un ballon d'ECS à l'intérieur, ajoutant de cette manière la prestation de production d'ECS en plus de la fonctionnalité de ballon tampon, c'est pourquoi son branchement à la chaudière, ainsi que sa configuration de fonctionnement, sont spécifiques.

À cet effet, le contrôle électronique de la chaudière prévoit une entrée pour brancher le thermostat de contrôle primaire **Tcp** du ballon BT-DUO (entrée **Sbt**; bornes 18-19 du bornier **J7**) et une sortie de pompe de circulation (**Bbt**; bornes N-7 du bornier **J2**) exclusivement dédiées à la gestion du chauffage du ballon tampon. En outre, pour une bonne gestion de la production d'ECS du ballon intégré dans le ballon BT-DUO, il faut installer une sonde de température d'ECS (fournie en option) sur celui-ci.

La chaudière est fournie d'usine avec cette option d'installation désactivée. Pour l'activer il faut déconnecter la résistance électrique (**Rbt**) raccordée sur les bornes **20 et 21** du bornier **J7** (voir « *Schéma des connexions* ») et la remplacer par une sonde de température (fournie en option par DOMUSA TEKNIK) ou un thermostat de contrôle installé dans le ballon tampon BT. Après avoir déconnecté la résistance, dans le menu « Technique » du panneau de commande, le paramètre **P.08** sera activé. Celui-ci permettra de sélectionner le mode d'installation et le fonctionnement adéquat pour ce type de ballon tampon.

Le ballon tampon BT-DUO est branché hydrauliquement à la chaudière, en interposant une pompe de circulation (**Bbt**), et tous les circuits de chauffage de l'installation sont branchés sur le ballon BT-DUO. Pour une bonne installation hydraulique du ballon **BT-DUO** et de la pompe de charge **Bbt**, suivre attentivement les indications décrites sur le schéma hydraulique suivant :



Après avoir réalisé l'installation hydraulique de tous les composants de l'installation, pour réaliser correctement la connexion électrique du ballon tampon BT-DUO avec la chaudière **DualTherm** il faut procéder de la manière suivante :

- Débrancher la chaudière du réseau d'alimentation électrique.
- Débrancher la résistance électrique (**Rbt**) branchée entre les bornes 20 et 21 du bornier **J7** (voir « Schéma des connexions »).
- Au moyen d'un tuyau électrique à 2 fils, brancher les bornes **TAcald** (bornes 7 et 8 du schéma des connexions électriques du manuel du ballon BT-DUO) du thermostat de contrôle (**Tcp**) du ballon BT-DUO sur le bornier de raccordement des sondes **J7** (**Sbt**; bornes 20 et 21) (voir « Schéma des connexions »).
- Brancher la sonde de température d'ECS (fournie en option) sur le bornier de raccordement des sondes **J7** (**Sa**; bornes 18 et 19) (voir « Schéma des connexions »), en retirant d'abord la résistance **Ra**, fournie en série avec la chaudière.
- Introduire le bulbe de la sonde de température d'ECS dans la gaine porte-bulbes prévue dans le ballon d'ECS du ballon tampon BT-DUO.
- Brancher la pompe de charge du ballon BT-DUO sur le bornier de raccordement des composants **J2** (**Bbt**; bornes **N** et 7) (voir « Schéma des connexions »).
- Brancher la chaudière au réseau d'alimentation électrique.
- Pour configurer correctement le type d'installation, il faut régler les paramètres **P.08** et **P.09** du menu « Technique » du panneau de commande. - Accéder au paramètre **P.08** du menu « Technique » (voir « Menu technique ») et régler sa valeur sur « 4 ». Accéder également au paramètre **P.09** du même menu et régler sa valeur sur « 0 ».

DualTherm

Pour réaliser une bonne installation hydraulique et électrique du ballon tampon **BT-DUO**, suivre attentivement les indications du manuel fourni avec celui-ci.

Après avoir réalisé le branchement hydraulique et électrique décrit ci-dessus, pour régler et configurer le fonctionnement du ballon tampon BT-DUO, lire attentivement le chapitre « *Fonctionnement avec un ballon tampon BT* » de ce manuel.

4 COMBUSTIBLE

4.1 Granulés bois

Les granulés qu'utilise la chaudière **DualTherm** doivent être des granulés bois certifiés **EN PLUS A1**. Ce certificat garantit une teneur en humidité et un pouvoir calorifique du combustible appropriés pour un fonctionnement optimal de la chaudière. Le non-respect de cette condition annule toute garantie de la part de **DOMUSA TEKNIK** sur l'appareil.

Pour un bon entreposage du combustible, respecter les conditions suivantes :

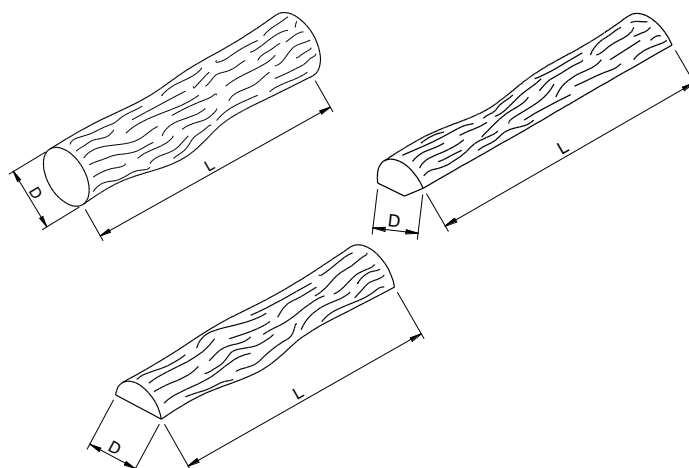
- Les granulés stockés doivent être maintenus au sec toute l'année.
- Respecter la législation en vigueur dans chaque pays pour un bon stockage du combustible.

4.2 Bois

La qualité du combustible est importante pour le rendement et la durée de vie utile de la chaudière **DualTherm**. L'emploi de différents combustibles donne lieu à différentes puissances et rendements.

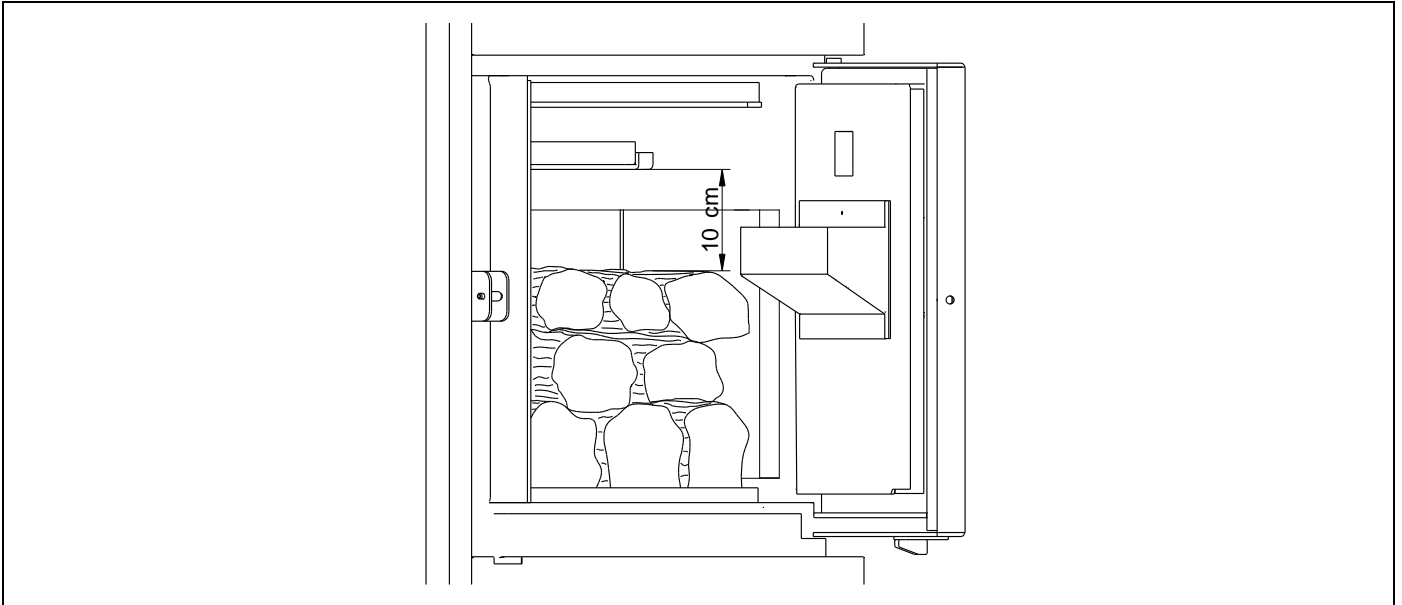
La teneur en eau (humidité) des bûchettes doit être inférieure à 20%. Une teneur en eau trop élevée des bûchettes augmente la corrosion de l'intérieur de la chaudière et réduit les performances de cette dernière. Le bois « vert » (récemment coupé) peut contenir une humidité supérieure à 50% et son pouvoir calorifique est d'environ la moitié de celui du bois « sec » avec un contenu de 15% d'humidité. Plus l'humidité du bois est importante et plus la vitesse de combustion est faible ainsi que la température de la flamme. De même, la production de suie et de goudron augmente exponentiellement.

Pour un bon fonctionnement de la chaudière **DualTherm**, la longueur maximum de la bûchette (L) doit être inférieure à 50 cm pour un diamètre maximum (D) de 15 cm, le diamètre optimal se situant entre 10 et 15 cm.



DualTherm

Ne chargez pas en bois tout le foyer de combustion. Laissez toujours au moins un espace jusqu'au déflecteur de 10 cm.



Placez toujours au minimum deux ou quatre bûchettes à chaque fois. Il est conseillé d'ajouter de petites baguettes de bois quand les bûchettes sont de grande taille et/ou avec une plus forte humidité. Placez au moins une bûchette au dessus du brûleur.

IMPORTANT : Laissez de l'espace entre les bûchettes pour faciliter la circulation d'air et donc un allumage et une combustion plus rapides et vigoureux.

4.3 Combustible inadéquat

- Bois avec une humidité supérieure à 25%.
- Déchets, plastiques.
- Papier et carton (uniquement pour l'allumage).
- Sciure, copeaux de bois et/ou fragments de petite taille.
- Bois contenant des ongles, des agrafes ou toute autre partie métallique
- Charbon.
- Matériel interdit généralement par la législation relative à la qualité de l'air et la pollution atmosphérique tel que des traverses en bois, du bois traité, aggloméré, etc.

5 MISE EN SERVICE

5.1 Avertissements préalables

La **réparation et l'entretien de la chaudière doivent être confiés à un professionnel agréé par DOMUSA TEKNIK**. Pour un fonctionnement et une conservation optimaux de la chaudière, celle-ci **doit faire l'objet d'une maintenance annuelle**.

Lire attentivement ce livret **d'instructions et le ranger dans un endroit sûr et facile à localiser**. DOMUSA TEKNIK décline toute responsabilité en cas de dommages provoqués par le non respect de ces instructions.

Avant toute intervention, **débrancher la chaudière**.

5.2 Branchement électrique

L'installation d'un interrupteur bipolaire à proximité de la chaudière est recommandée pour pouvoir couper le courant pendant les tâches de maintenance de la chaudière.

5.3 Remplissage de l'installation

L'installation hydraulique devra incorporer une clé de remplissage, des purgeurs et des composants hydrauliques nécessaires au correct remplissage de l'installation.

Pour remplir l'installation, ouvrir la clé de remplissage jusqu'à ce que le dans le paramètre "*Pression d'eau*" du "*Menu Utilisateur*" indique une pression entre 1 et 1,5 bars. Le remplissage doit être réalisé de façon lente et en évacuant l'air du circuit de l'eau à travers des purgeurs prévus dans ceux-ci. Une fois l'installation remplie, fermez la clé de remplissage.

Les chaudières DualTherm incorporent un détecteur de pression qui permet de contrôler la **pression de l'installation**. Si la **pression de l'installation est inférieure** à la pression sélectionnée dans le paramètre P.19 du "*Menu Technicien*" (par défaut 0,5 bar), une alarme de défaut de pression ("E-19") s'affiche.

IMPORTANT: L'allumage de la chaudière sans eau peut provoquer des dommages graves dans celle-ci.

5.4 Calibration initial du vis d'alimentation de combustible

La chaudière DualTherm est livrée d'usine avec un conduit d'amenée en combustible qui doit être monté à l'intérieur du silo de réserve, selon les indications de la section "*Montage du conduit d'amenée*". En raison de la qualité diverse des combustibles du marché, il est obligatoire de réaliser au minimum un calibrage initial du conduit d'amenée pour un fonctionnement optimal de la chaudière.

Durant la première mise en service de la **chaudière, après avoir la remplie d'eau, l'alarme "E-25" s'affiche sur l'écran. Cette alarme** indique le besoin de calibrer la **vis d'alimentation de combustible**. La chaudière ne peut pas être allumée **sans avoir calibré la vis d'alimentation**. Pour assurer la correcte calibration, suivre attentivement les instructions décrites dans la section "*Calibrage de la vis d'alimentation*". Après avoir réalisé la calibration, **le code d'alarme n'se s'affichera plus et la chaudière pourra être allumée**.

DualTherm

5.5 Mise en marche

Afin que la **garantie soit valable**, la mise en marche de la chaudière doit être réalisée par un professionnel **agréé par DOMUSA TEKNIK**. Avant cette mise en **service, s'assurer**:

- Que la chaudière soit branchée.
- **Que l'installation ait été mise en eau (pression entre 1 et 1,5 bar).**
- **Que le réservoir d'alimentation soit bien rempli de granulés de bois.**
- Aucun des câbles ou des conduits ne doit se trouver en contact avec une surface chaude comme la boîte à fumées.

Séquence de mise en marche:

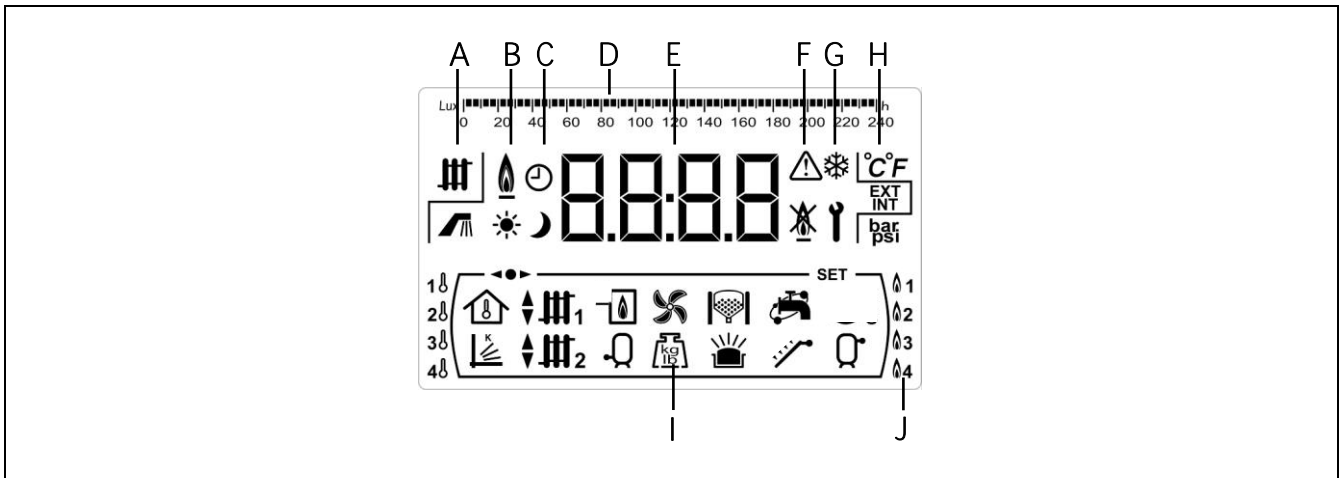
- **Vérifier que l'installation** de la cheminée soit correcte, avec son T de récupération de condensats raccordé et son stabilisateur ou modérateur de tirage installé.
- Vérifier **le montage du réservoir d'alimentation** et du bras comprenant la vis sans fin **d'alimentation** du combustible. Pour un bon fonctionnement de la chaudière, la **vis sans fin d'alimentation** du combustible doit être calibrée (voir *"Calibrage de la vis d'alimentation"*). **S'assurer que le type de combustible utilisé soit** bien certifié (en cas de Pellet au bois devra être DIN PLUS).
- **S'il existe des vannes départ-retour sur l'installation, s'assurer qu'elles** soient en position ouverte.








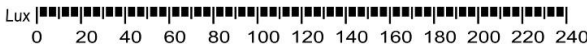


5.6 Livraison de l'installation

Après avoir réalisé la première mise en marche, le professionnel agréé par **DOMUSA TEKNIK expliquera à l'utilisateur** le fonctionnement de la chaudière et effectuera les remarques qu'il estimera nécessaires. **Il incombe à l'installateur d'expliquer à l'utilisateur le fonctionnement** de tout dispositif de régulation de l'installation non fourni avec la chaudière.

6 AFFICHEUR NUMERIQUE

La chaudière DualTherm incorpore un afficheur numérique pour la visualisation et le réglage des différents paramètres de la chaudière. L'afficheur présente plusieurs zones d'affichage où apparaissent différentes icônes et numéros correspondant aux différents états de la chaudière.




- A État de la chaudière:  Service de chauffage activé.
 Service d'E.C.S. activée.
- B Icône de présence de flamme:  Indique présence de flamme dans le brûleur.
- C Icônes de programmation horaire.
 S'affiche lorsque l'heure réelle se trouve dans une période de programmation "activé".
 S'affiche lorsque l'heure réelle se trouve dans une période de programmation "désactivé".
 Indique que la programmation horaire est activée ou qu'un écran en rapport avec l'affichage de l'heure réelle, programmation, etc. s'affiche.
- D Réglage numérique: Selon le paramètre affiché sur l'écran, la barre de réglage numérique a la signification suivantes:
 - Réglage horaire: Indication des valeurs ou des paramètres en rapport avec l'heure et/ou la programmation horaire:

 - Réglage lux: Indication du niveau de lux lu par le capteur de flamme.

- E Afficheur numérique.
- F Indication d'alarmes:  Avertissements d'alarmes.
 Verrouillage de la chaudière.

DualTherm

G Icônes de fonctionnement spéciales.

 **Fonction antigel:** Elle clignote quand la fonction antigel de la chaudière est activée.

 **Clé technique:** Indication des valeurs ou des paramètres techniques. Elle apparaît en navigant ou en modifiant un paramètre technique de la chaudière dans le "*Menu Technicien*" ou "*Menu Configuration*".

H Icônes auxiliaires.

 **Visualisation d'une valeur de température** (en unités internationales) sur l'écran.

EXT **Visualisation d'une valeur ou un paramètre en rapport avec la température extérieure** du logement.

INT **Visualisation d'une valeur ou un paramètre en rapport avec la température intérieure** du logement ou des paramètres liés à la télécommande **LAGO FB OT+**.

bar **Visualisation d'une valeur ou un paramètre en rapport avec la pression d'eau** et/ou de **l'air** (en unités internationales) de la chaudière.


I Icônes des modes de fonctionnement.


 **Visualisation d'une valeur ou un paramètre en rapport avec la température intérieure du logement ou des paramètres liés aux thermostats d'ambiance ou à des télécommandes.**

 **Visualisation d'une valeur ou un paramètre en rapport avec le fonctionnement selon les conditions extérieures ou courbes K.**


 **Visualisation de demande du circuit direct n°1 activée** ou quand une valeur ou un paramètre en rapport avec celui-ci **s'affiche sur l'écran.**

 **Visualisation de demande du circuit direct n°2 activée** ou quand une valeur ou un paramètre en rapport avec celui-ci **s'affiche sur l'écran.**

 **Visualisation de demande du circuit mélangé n°1 activée** ou quand une valeur ou un paramètre en rapport avec celui-ci **s'affiche sur l'écran. Les flèches s'affichent en fonction de la voie activée dans la vanne mélangeuse.** La flèche supérieure indique **l'ouverture de la voie chaude** de la vanne et la flèche inférieure la fermeture de la voie chaude de la vanne.


 **Visualisation de demande du circuit mélangé n°2 activée** ou quand une valeur ou un paramètre en rapport avec celui-ci **s'affiche sur l'écran. Les flèches s'affichent en fonction de la voie activée dans la vanne mélangeuse.** La flèche supérieure indique **l'ouverture de la voie chaude** de la vanne et la flèche inférieure la fermeture de la voie chaude de la vanne.

 **Visualisation d'une valeur ou un paramètre en rapport avec la chaudière ou le brûleur.**

 **Visualisation d'une valeur ou un paramètre en rapport avec la température ou le fonctionnement du préparateur d'E.C.S..**

 **Visualisation d'une valeur ou un paramètre en rapport avec le fonctionnement du ventilateur.**

 **Visualisation d'une valeur ou un paramètre en rapport avec** le pesage du combustible, calibrage **de la vis d'alimentation**, consommation massique, etc.

 **Visualisation d'une valeur ou un paramètre en rapport avec** le système automatique de chargement. Lorsque le système automatique de chargement est activé le symbole **s'affiche clignotant**.

 Visualisation de toute valeur ou paramètre en rapport avec le foyer de combustion du bois.

 Visualisation de toute valeur ou paramètre en rapport avec la charge de bois dans le foyer de combustion.

 **Visualisation d'une valeur ou un paramètre en rapport avec** la fonction recirculation d'E.C.S.. Lorsque la fonction de recirculation de l'E.C.S. est activé le **symbole s'affiche clignotant**.

 **Visualisation de l'activation de la vis d'alimentation** de combustible.

 **Visualisation d'une valeur ou d'un paramètre en rapport avec** la température ou le fonctionnement du ballon tampon.

 Indication de navigation dans les menus.


SET Indication du paramètre modifiable affiché sur **l'écran**.

J Icônes de Modes de combustion :

 **1** Mode 1 (Granulés uniquement).

 **2** Mode 2 (Combi).

 **3** Mode 3 (Bois automatique).

 **4** Mode 4 (Bois manuel).

7 MODES DE COMBUSTION

La chaudière DualTherm est une chaudière automatique à granulés avec option de charge manuelle de bûchettes de bois. La charge de bûchettes doit être réalisée dans le foyer de combustion, qui est équipé d'une grille refroidie par eau.

La chaudière DualTherm offre une grande polyvalence grâce à ses différents modes de combustion. Jusqu'à quatre Modes de Combustion sont disponibles :

Mode 1 (Granulés uniquement). La chaudière fonctionne exclusivement avec des granulés bois.



Mode 2 (Combi). La chaudière combine le fonctionnement avec des granulés et avec des bûchettes. La chaudière s'allume automatiquement quand il existe une demande de chaleur. S'il existe une charge de bois, elle s'allume automatiquement avec le brûleur de granulés. Une fois que la charge de bois est allumée, le brûleur de granulés s'éteint. Quand la charge de bois s'épuise alors que la demande de chaleur persiste, le brûleur de granulés se déclenche automatiquement pour continuer à apporter de la chaleur en fonction des besoins du logement.


Mode 3 (Bois automatique). La chaudière fonctionne avec des bûchettes de bois et utilise les granulés exclusivement pour l'allumage. Quand se présente une demande de chaleur, la charge de bois s'allume automatiquement à partir du brûleur de granulés. Après la détection automatique du bois, le brûleur de granulés s'éteint. Une fois que le bois est consommé, si la demande de chaleur persiste, le brûleur de granulés ne se rallume pas.

Mode 4 (Bois manuel). La chaudière fonctionne exclusivement avec du bois. Le bois s'allume manuellement. Une fois que le bois est consommé, la chaudière reste éteinte jusqu'à la suivante recharge de bois.

La chaudière DualTherm sort programmée d'usine pour travailler sur le Mode 2.

7.1 Sélection et changement de mode de combustion

Le choix du Mode de Combustion voulu s'effectue à partir du *"Menu Configuration"*. Pour accéder au *"Menu Configuration"*, appuyer sur le symbole . À l'aide des symboles "+" et "-" de Chauffage (18), il est possible de naviguer dans les paramètres du menu. Après avoir choisi le paramètre de sélection du Mode de Combustion, appuyer à nouveau sur  pour y accéder et le régler ou le modifier. Pour sélectionner le mode de fonctionnement, appuyer sur les symboles « + » ou « - » afin d'augmenter ou de diminuer respectivement la valeur du Mode de Combustion.

Après avoir réglé le paramètre, appuyer à nouveau sur  pour le sauvegarder et revenir au *"Menu Configuration"*. Dans le *"Menu Configuration"* ou depuis n'importe lequel de ses paramètres, il est possible de revenir au niveau précédent sans rien enregistrer en appuyant sur RESET.

Une fois sélectionné le mode de combustion, le processus de changement de Mode de Combustion commence. Pendant ce processus, les symboles des deux Modes de Combustion clignotent jusqu'à ce que le changement prenne effet.

7.2 Mode 1 (Granulés uniquement).

Dans ce Mode de Combustion la chaudière fonctionne exclusivement avec des granulés et il NE FAUT PAS charger de bois dans le foyer de combustion. La chaudière s'allume automatiquement quand il existe un besoin de chaleur et s'adapte à la demande du logement.



Quand la température de la chaudière dépasse les 70 °C, la pompe de la chaudière (BC) s'active pour distribuer l'eau chaude dans toute l'installation ou, s'il existe un ballon tampon, c'est la pompe de charge du tampon (Bbt) qui se déclenche pour charger celui-ci. Le brûleur de granulés modulant de la chaudière DualTherm maintient l'installation à la température voulue. Quand la température

dans l'installation dépasse de 4°C la température de consigne de la chaudière, le brûleur s'éteint jusqu'à ce que sa température descende jusqu'à 10°C en-dessous de celle souhaitée, lançant ainsi un nouveau cycle de chauffage.

Le fonctionnement de la chaudière avec ballon tampon est décrit plus en détail à la section "*Installation avec ballon tampon*" de ce manuel.

7.3 Mode 2 (Mode Combi).



Dans ce Mode de Combustion, la chaudière combine le fonctionnement avec des granulés et avec du bois.

La chaudière allume automatiquement le brûleur de granulés quand il existe une demande de chaleur. S'il existe une charge de bois dans le foyer de combustion, celle-ci s'allume automatiquement avec le brûleur de granulés. Une fois que la charge de bois est allumée, le brûleur de granulés s'éteint. Quand la charge de bois s'épuise, l'écran affiche les symboles  et  en train de clignoter. Si la demande de chaleur persiste, le brûleur de granulés se déclenche automatiquement pour continuer à apporter de la chaleur en fonction des besoins du logement.



Quand il n'y a pas de bois dans le foyer de combustion, le brûleur de granulés modulant de la chaudière **DualTherm** maintient l'installation à la température requise. Quand la température dans l'installation dépasse de 4°C la température de consigne de la chaudière, le brûleur s'éteint jusqu'à ce que sa température descende jusqu'à 10°C en-dessous de celle souhaitée, lançant ainsi un nouveau cycle de chauffage. Quand la température de la chaudière dépasse les 70 °C, la pompe de la chaudière (**BC**) s'active pour distribuer l'eau chaude dans toute l'installation ou, s'il existe un ballon tampon, c'est la pompe de charge du tampon (**Bbt**) qui se déclenche pour charger celui-ci. Le fonctionnement de la chaudière avec ballon tampon est décrit plus en détail à la section "*Installation avec ballon tampon*" de ce manuel.

S'il existe une charge de bois allumée dans le foyer, avec la modulation du ventilateur, la chaudière **DualTherm** maintient l'installation à la température requise. Quand la température dans l'installation dépasse de 6°C la température de consigne de la chaudière, le ventilateur s'éteint jusqu'à ce que sa température descende jusqu'à 2°C en-dessous de celle souhaitée. Quand la température de la chaudière dépasse les 70 °C, la pompe de la chaudière (**BC**) s'active pour distribuer l'eau chaude dans toute l'installation ou, s'il existe un ballon tampon, c'est la pompe de charge du tampon (**Bbt**) qui se déclenche pour charger celui-ci. Cette pompe reste allumée tant qu'il existe du bois en train de brûler dans le foyer. Le fonctionnement de la chaudière avec ballon tampon est décrit plus en détail à la section "*Installation avec ballon tampon*" de ce manuel.

Pour réduire la consommation de granulés lors de l'allumage du bois, ouvrez la porte, ajoutez toute la charge de bûchettes et refermez la porte. Évitez d'ouvrir et de refermer la porte pendant le processus d'allumage du bois. S'il existe une charge de bois allumée, vous pouvez rajouter une autre charge sans avoir à allumer le brûleur de granulés. Pour la recharge de bois, ouvrez lentement la porte pour éviter la sortie de fumées, introduisez le bois et refermez la porte.

IMPORTANT : À chaque recharge de bois, assurez-vous de refermer correctement la porte du foyer. Quand la porte est ouverte, l'écran affiche les symboles  et  en train de clignoter.

IMPORTANT : Pour des raisons de sécurité, la porte doit rester fermée pendant le fonctionnement et les périodes d'usage. Elle ne doit être ouverte que pour la recharge de bois.



NOTE : Pendant le processus d'allumage du bois, l'écran maintient les symboles  et  en train de clignoter. Le processus d'allumage du bois peut durer environ 30 minutes. Évitez toute recharge de bois pendant cette période.

NOTE : Pour l'allumage automatique du bois, vérifiez qu'il y a des granulés dans le silo de réserve.

DualTherm

7.4 Mode 3 (Bois automatique).



Dans ce Mode de Combustion, la chaudière fonctionne avec du bois et utilise les granulés exclusivement pour son allumage automatique.

En ouvrant et en refermant la porte du foyer à bois, le brûleur de granulés s'active pour allumer le bois à condition qu'il existe une demande de chaleur. Une fois que la charge de bois est allumée, le brûleur de granulés s'éteint. Quand la charge de bois s'épuise, l'écran affiche les symboles  et  en train de clignoter. Si la demande de chaleur persiste, le brûleur de granulés ne se rallume pas jusqu'à ce qu'il y ait une autre ouverture et fermeture de porte.



S'il existe une charge de bois allumée dans le foyer, avec la modulation du ventilateur, la chaudière **DualTherm** maintient l'installation à la température requise. Quand la température dans l'installation dépasse de 6°C la température de consigne de la chaudière, le ventilateur s'éteint jusqu'à ce que sa température descende jusqu'à 2°C en-dessous de celle souhaitée. Quand la température de la chaudière dépasse les 70 °C, la pompe de la chaudière (**BC**) s'active pour distribuer l'eau chaude dans toute l'installation ou, s'il existe un ballon tampon, c'est la pompe de charge du tampon (**Bbt**) qui se déclenche pour charger celui-ci. Cette pompe reste allumée tant qu'il existe du bois en train de brûler dans le foyer. Le fonctionnement de la chaudière avec ballon tampon est décrit plus en détail à la section "*Installation avec ballon tampon*" de ce manuel.

Pour réduire la consommation de granulés lors de l'allumage du bois, ouvrez la porte, ajoutez toute la charge de bois et refermez la porte. Évitez d'ouvrir et de refermer la porte pendant le processus d'allumage du bois.

S'il existe une charge de bois allumée, il est possible de rajouter une autre charge et d'allumer. Pour la recharge de bois, ouvrez lentement la porte pour éviter la sortie de fumées, introduisez le bois et refermez la porte.

IMPORTANT : À chaque recharge de bois, assurez-vous de refermer correctement la porte du foyer. Quand la porte est ouverte, l'écran affiche les symboles  et  en train de clignoter.

IMPORTANT : Pour des raisons de sécurité, la porte doit rester fermée pendant le fonctionnement et les périodes d'usage. Elle ne doit être ouverte que pour la recharge de bois.

NOTE : Pendant le processus d'allumage du bois, l'écran maintient les symboles  et  en train de clignoter. Évitez toute recharge de bois pendant cette période.

NOTE : Pour l'allumage automatique du bois, vérifiez qu'il y a des granulés dans le silo de réserve.



7.5 Mode 4 (Bois manuel).

Dans ce mode de combustion, la chaudière fonctionne exclusivement avec du bois. Le bois doit être allumé de façon manuelle. Une fois que le bois est consommé, la chaudière reste éteinte jusqu'à la suivante recharge de bois.

Le processus d'allumage est manuel. Il est conseillé de procéder de la façon suivante :



- Chargez le foyer de combustion avec du bois. Ajoutez de petites baguettes de bois ou d'autres moyens d'allumage comme un allume-feu.
- Avec un briquet ou une allumette, mettez en feu une boule de papier.
- Placer le papier allumé sur le matériel ajouté pour faciliter la prise du bois (morceaux, etc.). La porte doit être maintenue légèrement ouverte pour faciliter la prise.
- Refermez la porte. Le contrôle règle automatiquement le processus de combustion.

S'il existe une charge de bois allumée dans le foyer, avec la modulation du ventilateur, la chaudière **DualTherm** maintient l'installation à la température requise. Quand la température dans l'installation dépasse de 6°C la température de consigne de la chaudière, le ventilateur s'éteint jusqu'à ce que sa température descende jusqu'à 2°C en-dessous de celle souhaitée. Quand la température de la chaudière dépasse les 70 °C, la pompe de la chaudière (**BC**) s'active pour distribuer l'eau chaude dans toute l'installation ou, s'il existe un ballon tampon, c'est la pompe de charge du tampon (**Bbt**) qui se déclenche pour charger celui-ci. Cette pompe reste allumée tant qu'il existe du bois en train de brûler dans le foyer. Le fonctionnement de la chaudière avec ballon tampon est décrit plus en détail à la section "*Installation avec ballon tampon*" de ce manuel.



Pendant le processus d'allumage du bois, l'écran maintient les symboles  et  en train de clignoter.

S'il existe une charge de bois allumée, vous pouvez rajouter une autre charge sans avoir à allumer le brûleur de granulés. Pour la recharge de bois, ouvrez lentement la porte pour éviter la sortie de fumées, introduisez le bois et refermez la porte.

Quand la charge de bois s'épuise, l'écran affiche les symboles  et  en train de clignoter.

IMPORTANT : À chaque recharge de bois, assurez-vous de refermer correctement la porte du foyer. Quand la porte est ouverte, l'écran affiche les symboles  et  en train de clignoter.

IMPORTANT : Pour des raisons de sécurité, la porte doit rester fermée pendant le fonctionnement et les périodes d'usage. Elle ne doit être ouverte que pour la recharge de bois.

NOTE : Pendant le processus d'allumage du bois, l'écran maintient les symboles  et  en train de clignoter.

8 FONCTIONNEMENT

La chaudière DualTherm est livrée en mode "chauffage uniquement", pour chauffer une installation de chauffage (circuit de chauffage N°1). Alternativement, pour augmenter les performances de l'installation, il est possible d'y ajouter un inter-accumulateur d'eau chaude sanitaire (Sanit) et/ou un Ballon tampon BT ou un Réservoir BT DUO et/ou un Kit hydraulique BIO de la large gamme de kits que propose DOMUSA TEKNIK.

8.1 Fonctionnement en mode "chauffage uniquement"

Sur ce mode, il faut choisir la consigne de température de la chaudière (*voir "Sélection de la température de la consigne de la chaudière"*) et la température du thermostat d'ambiance N° 1 (TA1) ou télécommande LAGO FB OT+ (s'ils sont connectés).

Le service de chauffage de la chaudière peut être désactivé (mode *Été*). Il faut choisir la valeur "OFF" pour la consigne de température de la chaudière. Sur ce mode de fonctionnement uniquement **reste activé le service de production d'E.C.S. si un préparateur d'E.C.S. est connecté.**

NOTE: Lorsque le service de chauffage est désactivé, les circuits des Kit hydrauliques BIO sont également **désactivés. (s'ils sont connectés).**

8.2 Fonctionnement avec un préparateur Sanit (optionnel)

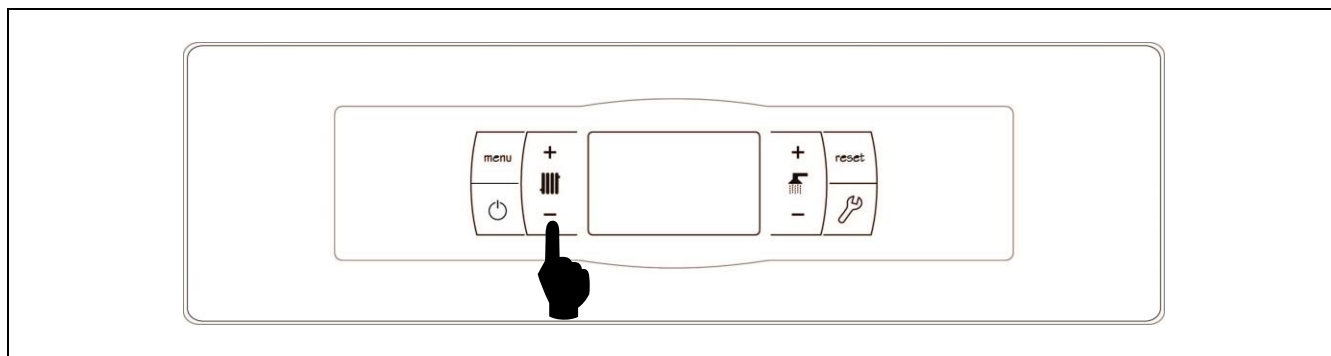
La chaudière DualTherm est susceptible d'accompagner un préparateur de la gamme Sanit de DOMUSA TEKNIK pour l'obtention d'Eau Chaud Sanitaire. Pour une correcte installation, suivre attentivement les instructions décrites dans la section "*Installation d'un préparateur d'E.C.S. Sanit (optionnel)*" du présent manuel.

Pour ce fonctionnement, il faut sélectionner une consigne de température d'E.C.S. (*voir "Sélection de la température de consigne d'E.C.S."*). Si la température de l'eau dans la chaudière est supérieur à 70 °C, le brûleur s'allumera et la pompe ou la valve d'E.C.S s'activera pour chauffer l'eau dans le préparateur. Quand l'eau dans le préparateur obtiens la température de consigne d'E.C.S. choisie et après un temps d'attente (paramètre P.16 du "*Menu Technicien*"), la chaudière sera disponible pour chauffer l'installation de chauffage. Le brûleur modulant maintient la température de consigne de chaudière choisi. La pompe de chauffage s'arrêtera lorsque la température d'ambiance est égale ou supérieure à celle-ci réglée dans le thermostat d'ambiance. (S'il est connecté)

Pour désactiver le service de production d'E.C.S., choisir une consigne de température d'E.C.S. égal à "OFF".

NOTE: **Pour une optimale prestation de production d'E.C.S., le service de chauffage de la chaudière restera désactivé pendant que service d'E.C.S. soit active. Le service de chauffage se réactivera quand le préparateur d'E.C.S. ait obtenu la consigne température.**

8.3 Sélection de la température de consigne de la chaudière



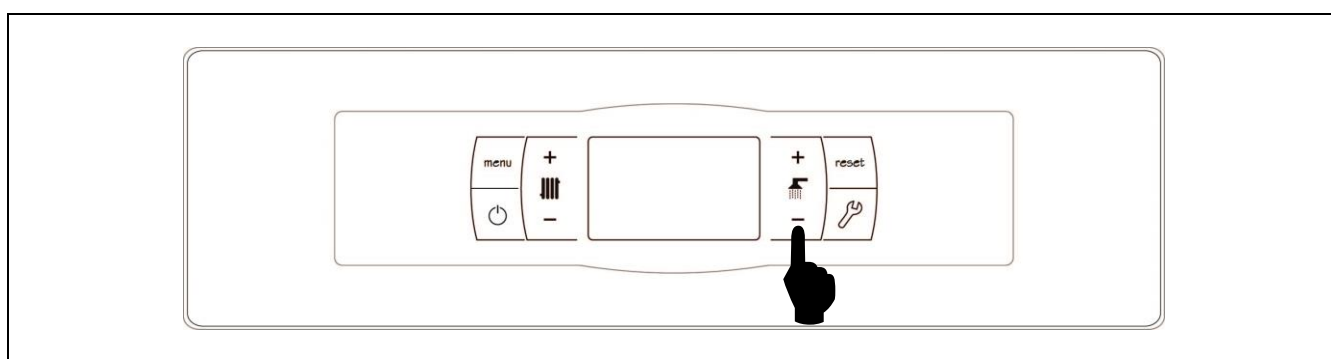
Le sélecteur tactile indiqué dans l'image permet choisir la température de fonctionnement de la chaudière. Pour choisir la température appuyer sur les symboles "+" ou "-" pour augmenter ou diminuer la valeur de la température, respectivement. Lorsque la température est choisie, après **quelques secondes**, l'écran return à la position initiale de repos. La plage des températures de consigne de la chaudière sélectionnables s'étend de 75 à 85 °C ou OFF.

La consigne de température peut également être choisie en navigant dans le MENU jusqu'à l'option visualisation "*Consigne de température chaudière*", lorsque ce fonction s'affiche sur l'écran, appuyer sur les symboles "+" ou "-" pour choisir la température.

Lorsque le mode de fonctionnement est activé selon les conditions extérieures avec le paramètre P.10 du "*Menu Technicien*" et la courbe K de fonctionnement pour le circuit direct de la chaudière est choisi (ou circuit directe du Kit hydraulique BIO), la température de l'eau sera calculé en fonction du courbe K, c'est a dire, la sélection de la consigne de la température de la chaudière permettra uniquement choisir l'activation ("**on**") ou désactivation ("**oFF**") du service chauffage.

Pour désactiver le service de chauffage (mode *Été*), choisir la consigne de température de chauffage égal à "**oFF**", en appuyant sur le symbole "-" successivement.

8.4 Sélection de la température de consigne d'E.C.S. (seulement avec accumulateur E.C.S.)



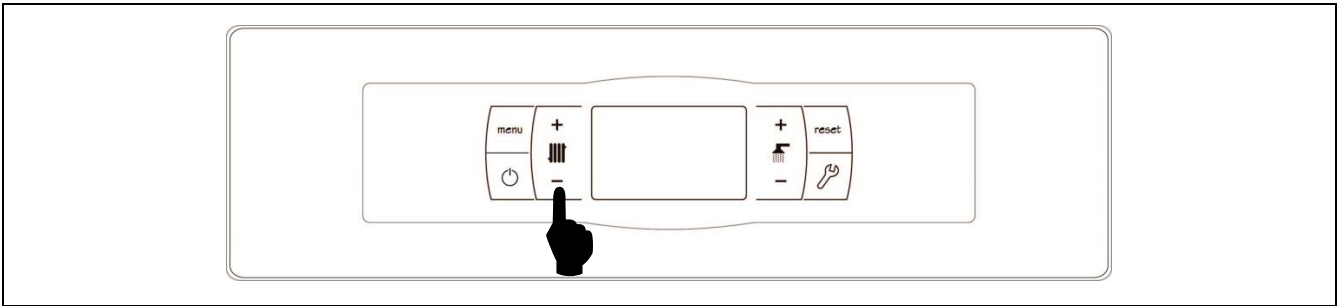
Le sélecteur tactile indiqué dans l'image permet choisir la température d'E.C.S. Pour choisir la température appuyer sur les symboles "+" ou "-" pour augmenter ou diminuer la valeur de la température, respectivement. Lorsque la température est choisie, après **quelques secondes**, l'écran return à la position initiale de repos. La plage des températures de consigne de la chaudière sélectionnables s'étend de 15 à 65 °C ou OFF.

La consigne de température d'E.C.S. peut également être choisie en navigant dans le MENU jusqu'à l'option visualisation "*Consigne de température d'E.C.S.*", lorsque ce fonction s'affiche sur l'écran, appuyer sur les symboles "+" ou "-" pour choisir la température.

Pour désactiver la production d'E.C.S., choisir la consigne de température d'E.C.S. égal à "**oFF**", en appuyant sur le symbole "-" successivement.

DualTherm

8.5 Sélection de la température de consigne du ballon tampon (uniquement avec ballon tampon)



La sélection de la température souhaitée dans le ballon tampon est réalisée à l'aide du sélecteur tactile indiqué sur le schéma. Pour sélectionner la température souhaitée, appuyer sur les symboles « + » ou « - » afin d'augmenter ou de diminuer la valeur de la température respectivement. Après avoir sélectionné la température, en quelques secondes l'écran reviendra à l'état de repos. La plage de température de consigne sélectionnable est de OFF, 30 - 80 °C.

On peut également sélectionner la température de consigne du ballon tampon avec le bouton tactile MENU jusqu'à l'option d'affichage de « *Consigne de température du ballon tampon* » ; lorsque l'écran est placé sur cette option, appuyer sur les symboles « + » ou « - » pour sélectionner la température souhaitée.

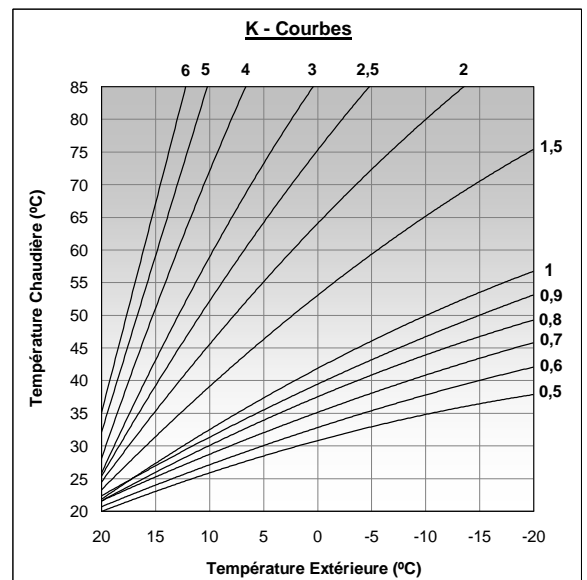
Si l'on souhaite désactiver entièrement le fonctionnement du service de chauffage de l'installation (mode *Été*), sélectionner la valeur de consigne égale à « OFF », en appuyant sur le symbole « - » jusqu'à ce que cette valeur s'affiche à l'écran.

8.6 Fonctionnement selon les conditions extérieures (optionnel)

Lorsque la chaudière est installée avec un **Kit hydraulique BIO** dont la sonde extérieure fournie avec le Kit aura été raccordée au kit, le fonctionnement pourra être activé en fonction des conditions climatiques et la température extérieure grâce au paramètre P.10 du « *Menu Technicien* ».

Lorsque ce mode de fonctionnement est activé, la température de l'eau de la chaudière et/ou d'impulsion de chauffage est déterminée en fonction de la pente de la courbe K choisie dans le « *Menu Technicien* » (paramètres P.11 et du paramètre P.12) et de la température extérieure mesurée. Dans le cas d'une installation correctement dimensionnée, la température de la chaudière et/ou de départ calculée assurera une température ambiante qui correspond à la température de consigne programmée.

La pente de la courbe K associe la température extérieure, lue dans la sonde installée à l'extérieur du logement, et la consigne de température de la chaudière. Le graphique ci-joint décrit la relation de températures pour chaque valeur de la courbe K.



La courbe K optimale pour chaque circuit de chauffage peut varier en fonction du type du circuit, les conditions d'isolement du bâtiment et la position de la sonde. Malgré tout, la recommandation générale est que pour circuits de chauffage de haut température (p. e. circuit direct aux radiateurs) la courbe K choisie soit égal ou supérieur à 1, et pour circuits de basse température (p.e. circuit mélangé de "plancher chauffant") la courbe K choisie soit égal ou inférieur à 0,8.

IMPORTANT: Pour connecter la sonde extérieure au Kit Hydraulique BIO, les instructions du manuel du Kit Hydraulique BIO doivent être suivies.

9 FONCTIONNEMENT DES KITS HYDRAULIQUES BIO (OPTIONNEL)

Tous les modèles de la gamme de chaudières **DualTherm** sont susceptibles d'accepter un kit de la gamme de Kits Hydrauliques BIO pour gérer plus d'un circuit de chauffage, mais toujours avec l'accompagnement d'un ballon tampon entre la chaudière et l'installation de chauffage. En fonction du **Kit hydraulique BIO** sélectionné, **jusqu'à 3 circuits de chauffage et un circuit d'E.C.S. peuvent être gérés**. Quelques directives du fonctionnement de la chaudière avec un **Kit hydraulique BIO** connecté sont décrites ci-dessous. Pour un description plus détaillée veuillez vous reporter aux **manuel d'instructions du Kit hydraulique BIO**.

Fonctionnement du circuit direct de chauffage

Quand le **Kit hydraulique BIO** installé dispose d'une pompe à circuit direct (**Bcd**), nous pouvons sélectionner son **mode** de fonctionnement avec le paramètre **P.23** du "*Menu technique*" de la chaudière :

- P.23 = 0** => Fonctionnement en tant que pompe de circulation de chauffage (valeur par défaut).
- P.23 = 1** => Fonctionnement en tant que pompe de charge d'un inter-accumulateur d'ECS.

Lorsque la pompe du circuit direct a été configurée pour un circuit de chauffage (**P.23 = 0**), Ce circuit travaille avec la consigne de température du ballon tampon sélectionnée et la température du thermostat d'ambiance **TA₁** ou une télécommande LAGO FB OT+, **s'ils sont branchés** dans les borniers des connexions (*voir "Schéma de connexion"*). Si nous travaillons avec une sonde extérieure branchée au **Kit hydraulique BIO**, ce sera possible travailler selon les conditions **climatiques extérieures, à l'aide** du paramètre **P.10** du "*Menu Technique*". La consigne de température de la chaudière dépendra de la température extérieure et de la courbe sélectionnée sur le paramètre **P.12**.

Lorsque la pompe du circuit direct a été configurée comme pompe de charge d'un accumulateur d'E.C.S., le pompe du circuit direct travaille avec la consigne d'E.C.S. sélectionnée dans la chaudière et la température lue par la sonde d'E.C.S. (Sa).

Dans les deux cas, le brûleur et la pompe de circulation (**Bcd**) du **Kit hydraulique BIO** se mettront **en marche jusqu'à atteindre** la température sélectionnée dans l'installation ou l'accumulateur d'E.C.S..

Fonctionnement du circuit mélangé n° 1

Le circuit mélangé de chauffage N° 1 travaille avec la consigne de température de départ circuit mélangé n° 1 sélectionnée dans le "*Menu Technique*" et la température du **thermostat d'ambiance** ou télécommande LAGO FB OT+ branchés au **Kit hydraulique BIO** (*voir "Schéma de connexion" du Kit Hydraulique BIO*). Si nous travaillons avec une sonde extérieure branchée au **Kit hydraulique BIO**, ce sera possible travailler selon les conditions **climatiques extérieures, à l'aide** du paramètre **P.10** du "*Menu Technique*". La consigne de température de la chaudière dépendra de la température extérieure et de la courbe sélectionnée sur le paramètre **P.11**.

Fonctionnement du circuit mélangé n° 2

Le circuit mélangé de chauffage N° 1 travaille avec la consigne de température de départ circuit mélangé n° 1 sélectionnée dans le "*Menu Technique*" **et la température du thermostat d'ambiance** ou télécommande **LAGO FB OT+** branchés au **Kit hydraulique BIO** (*voir "Schéma de connexion" du Kit Hydraulique BIO*). Si nous travaillons avec une sonde extérieure branchée au **Kit hydraulique BIO**, ce sera possible travailler selon les conditions climatiques extérieures, **à l'aide** du paramètre **P.10** du "*Menu Technique*". La consigne de température de la chaudière dépendra de la température extérieure et de la courbe sélectionnée sur le paramètre **P.12**.

Le circuit mélangé de chauffage N° 2 travaille avec la consigne de température de départ circuit mélangé 2 sélectionnée et la température du **thermostat d'ambiance (ou télécommande LAGO FB OT+)** branché au **Kit hydraulique BIO**. Si nous travaillons sur le circuit mélangé 2 avec une sonde

DualTherm

extérieure (P.10 = ON et P.12 autre que OFF), la consigne de température de départ dépendra de la température extérieure et de la courbe sélectionnée sur le paramètre P.12.

10 FONCTIONNEMENT AVEC UN BALLON TAMPON BT

La chaudière DualTherm peut être accompagnée dans son installation d'un **ballon tampon BT** parmi la vaste gamme de ballons proposée par **DOMUSA TEKNIK**. Ce ballon accumule de l'énergie calorifique qui permet d'améliorer les prestations de l'installation pendant les processus d'allumage et d'arrêt de la chaudière. Pour installer correctement le ballon, suivre attentivement les instructions de montage jointes. Pour sa bonne intégration avec la chaudière DualTherm, lire les instructions indiquées dans le chapitre «*Installation avec un ballon BT*» de ce manuel.

Le contrôle électronique de la chaudière DualTherm est capable de gérer quatre configurations différentes d'installation du ballon tampon BT. En fonction de la configuration de l'installation (paramètre P.08 du menu «*Technique*»), il existe 2 modes de fonctionnement :

10.1 Fonctionnement avec une sonde de température dans le ballon tampon BT (P.08 = 1 ou 2)

Dans ce mode de fonctionnement, il faudra sélectionner la température de consigne souhaitée du ballon tampon (voir «*Sélection de la température de consigne du ballon tampon*») et la température du thermostat ambiant N° 1 (TA1) ou télécommande LAGO FB OT+ (le cas échéant). Le brûleur se mettra en fonctionnement pour chauffer l'eau de la chaudière. Quand la température de la chaudière dépassera 60 °C, la pompe de charge du ballon tampon (Bbt) s'activera pour chauffer le ballon BT. Quand la température du réservoir atteint la température de consigne, le brûleur de granulés ou, s'il existe une charge de bois allumée, le ventilateur, s'éteindra jusqu'à ce que sa température baisse la valeur réglée dans le paramètre P.28 au dessous de la voulue (par défaut 5 °C), en recommençant un nouveau cycle de chauffage.

En ce qui concerne le service de chauffage de la chaudière, la pompe de circulation de celle-ci (BC) s'activera à condition que le thermostat ambiant N° 1 (TA1) ou la télécommande LAGO FB OT+ (le cas échéant) demande du chauffage. C'est-à-dire quand la température de l'environnement où ait été installé le thermostat ou la télécommande soit inférieure à celle réglée. Quand l'environnement atteindra la température souhaitée et après un temps de post-circulation (paramètre P.15 du «*Menu technique*»), le fonctionnement de la pompe de chauffage (BC) se désactivera.

Le service de chauffage de la chaudière pourra être entièrement désactivé (mode *Été*) en sélectionnant la valeur de consigne du ballon tampon égale à «*OFF*». Dans ce mode de fonctionnement, seul le service de production d'ECS sera activé, à condition qu'un ballon d'ECS soit branché au ballon (P.08 = 1) ou à la chaudière (P.08 = 2).

REMARQUE: quand le service de chauffage se désactivera, tous les circuits du Kit hydraulique BIO se désactiveront, si celui-ci était branché.

REMARQUE: ce mode de fonctionnement s'active uniquement quand la valeur du paramètre P.08 du menu «*Technique*» est réglée sur 1 ou 2 et qu'il existe un ballon tampon installé.

10.2 Fonctionnement avec un thermostat de contrôle dans le ballon tampon BT (P.08 = 3 ou 4)

Dans ce mode de fonctionnement, il faudra sélectionner la température de consigne souhaitée de la chaudière (*voir « Sélection de la température de consigne de la chaudière »*) et, à l'aide du thermostat de contrôle installé dans le ballon tampon, sélectionner la température de consigne souhaitée dans le ballon tampon. **Pour le fonctionnement de l'installation, il sera indispensable que la température de consigne de chaudière sélectionnée soit supérieure à la consigne réglée sur le thermostat de contrôle du ballon tampon, en recommandant qu'elle soit au moins supérieure de 5 à 10° C.** Le brûleur modulant de la chaudière **DualTherm** se mettra en fonctionnement pour chauffer l'eau de celle-ci. Quand la température de la chaudière dépassera 60°C, la pompe de charge du ballon tampon (**Bbt**) s'activera pour chauffer le ballon BT, à condition que le thermostat de contrôle de celui-ci soit activé (demandant du chauffage). Quand le thermostat du ballon tampon atteindra la température souhaitée, et désactivera la demande de chauffage, le fonctionnement de la pompe de charge du ballon tampon (**Bbt**) se désactivera. S'il existe une charge de bois allumée, le fonctionnement de la pompe de charge reste activé jusqu'à détecter l'épuisement du bois.

En ce qui concerne le service de chauffage de la chaudière, la pompe de circulation de celle-ci (**BC**) s'activera à condition que le thermostat ambiant N° 1 (**TA1**) ou la télécommande **LAGO FB OT+** (le cas échéant) demande du chauffage. C'est-à-dire quand la température de l'environnement où ait été installé le thermostat ou la télécommande soit inférieure à celle réglée. Quand l'environnement atteindra la température souhaitée et après un temps de post-circulation (paramètre **P.15** du « Menu technique »), le fonctionnement de la pompe de chauffage (**BC**) se désactivera.

Le service de chauffage de la chaudière pourra être entièrement désactivé (mode *Été*) en sélectionnant la valeur de consigne de chaudière égale à **«OFF»**. Dans ce mode de fonctionnement, seul le service de production d'ECS sera activé, à condition qu'un ballon d'ECS soit branché au ballon (**P.08 = 3**) ou à la chaudière (**P.08 = 4**).

IMPORTANT: Pour le fonctionnement de l'installation, il sera indispensable que la température de consigne de chaudière soit supérieure à la consigne réglée sur le thermostat de contrôle du ballon tampon.

REMARQUE: quand le service de chauffage se désactivera, tous les circuits du Kit hydraulique BIO se désactiveront, si celui-ci était branché.

REMARQUE: ce mode de fonctionnement s'active uniquement quand la valeur du paramètre **P.08** du menu « Technique » est réglée sur 3 ou 4 et qu'il existe un ballon tampon installé.

11 FONCTIONNEMENT AVEC UN BALLON TAMPON BT-DUO (EN OPTION)

La chaudière DualTherm peut être accompagnée dans son installation d'un **ballon tampon BT-DUO** parmi la vaste gamme de ballons proposée par **DOMUSA TEKNIK**. Ce ballon accumule de l'énergie calorifique qui permet d'améliorer les prestations de l'installation pendant les processus d'allumage et d'arrêt de la chaudière. Il est également doté, à l'intérieur, d'un ballon d'ECS pour obtenir de l'Eau Chaude Sanitaire. Pour l'installer correctement, suivre attentivement les instructions de montage jointes avec le ballon. Pour sa bonne intégration avec la chaudière DualTherm, lire les instructions indiquées dans le chapitre « *Installation avec un ballon tampon BT-DUO* » de ce manuel.

Dans ce mode de fonctionnement, il faudra sélectionner la température de consigne souhaitée de la chaudière (*voir « Sélection de la température de consigne de la chaudière »*) et, à l'aide du thermostat de régulation du panneau de commande du ballon tampon BT-DUO, sélectionner la température de consigne souhaitée dans ce dernier. **Pour le fonctionnement de l'installation, il sera indispensable que la température de consigne de chaudière sélectionnée soit supérieure à la consigne réglée sur le thermostat du ballon BT-DUO, en recommandant qu'elle soit au moins supérieure de 5 à 10° C.** Le brûleur modulant de la chaudière DualTherm se mettra en fonctionnement pour chauffer l'eau de celle-ci. Quand la température de la chaudière dépassera 60°C, la pompe de charge du ballon tampon s'activera pour chauffer le ballon BT-DUO, à condition que le thermostat de contrôle de celui-ci soit activé (demandant du chauffage). Quand le thermostat du ballon BT-DUO atteindra la température souhaitée, et désactivera la demande de chauffage, le fonctionnement de la pompe de charge de celui-ci se désactivera. S'il existe une charge de bois allumée, le fonctionnement de la pompe de charge reste activé jusqu'à détecter l'épuisement du bois.

En ce qui concerne le service de chauffage de la chaudière, la pompe de circulation branchée sur celle-ci (**BC**) s'activera à condition que le thermostat ambiant N° 1 (**TA1**) ou la télécommande **LAGO FB OT+** (le cas échéant) demande du chauffage. C'est-à-dire quand la température de l'environnement où ait été installé le thermostat ou la télécommande soit inférieure à celle réglée. Quand l'environnement atteindra la température souhaitée et après un temps de post-circulation (paramètre **P.15** du « Menu technique »), le fonctionnement de la pompe de chauffage (**BC**) se désactivera.

En ce qui concerne le fonctionnement du service de production d'ECS, à condition qu'une sonde de température d'ECS soit installée sur le ballon **BT-DUO**, il faudra sélectionner la température de consigne d'ECS souhaitée (*voir « Sélection de la consigne de température d'ECS »*). Le brûleur s'allumera et la pompe de charge du ballon **BT-DUO** s'activera, à condition que la température de l'eau de la chaudière soit supérieure à 60 °C. Quand l'accumulateur atteindra la température de consigne d'ECS sélectionnée et après un temps d'attente (paramètre **P.16** du « Menu technique »), il pourra à nouveau chauffer l'installation de chauffage, en activant à cet effet le service de chauffage. Pour assurer une prestation optimale de production d'ECS, tant que celle-ci sera active, le service de chauffage de la chaudière restera désactivé et ne sera pas restitué avant que le ballon d'ECS du ballon **BT DUO** ait fini de chauffer.

Le service de chauffage de la chaudière pourra être entièrement désactivé (mode *Été*) en sélectionnant la valeur de consigne de chaudière égale à **«OFF»**. Dans ce mode de fonctionnement, seul le service de production d'ECS sera activé, au moyen du ballon intégré à l'intérieur du ballon **BT-DUO**. Le fonctionnement du service de production d'Eau Chaude Sanitaire pourra être désactivé à son tour en sélectionnant la valeur de consigne d'ECS égale à **«OFF»**.

IMPORTANT: Il est indispensable que la température de consigne de chaudière soit supérieure à la consigne réglée sur le thermostat de contrôle du ballon tampon.

REMARQUE: quand le service de chauffage se désactivera, tous les circuits du Kit hydraulique **BIO** se désactiveront, si celui-ci était branché.

REMARQUE: Pour un bon fonctionnement du ballon tampon BT-DUO, les paramètres du menu «Technique» P.08 et P.09 devront être réglés sur 4 et 0 respectivement.

12 TELECOMMANDE LAGO FB OT+ (OPTIONNEL)

Il est possible de fournir avec la chaudière DualTherm une télécommande (LAGO FB OT+) qui permet de commander le **fonctionnement complet de la chaudière à partir de n'importe quelle pièce du logement**. La commande à distance LAGO FB OT+ contrôlera les paramètres du circuit de chauffage et la production d'Eau Chaude Sanitaire (si elle est présente).

Cette télécommande permet de programmer les heures de confort souhaitées dans le logement circuit de chauffage, en réglant l'installation en fonction des besoins de celui-ci, en mesurant la **température ambiante de l'intérieur et en réglant la température de l'installation**. La télécommande **permet de régler les températures de consigne d'E.C.S. et de chauffage souhaitées à tout moment**, ainsi que de visualiser les divers paramètres de fonctionnement de la chaudière. La télécommande **avertit par ailleurs en cas d'anomalie de fonctionnement** de la chaudière.

Lorsqu'une télécommande LAGO FB OT+ est connectée à la chaudière, la télécommande prend le contrôle de la chaudière. Les diverses températures sélectionnables dans la chaudière doivent être modifiées avec le tableau de bord. La télécommande est simple à installer, il suffit de 2 fils de communication entre la chaudière et la télécommande LAGO FB OT+. La connexion du relais à la chaudière se fait par les deux fils sur la réglette **J5** (voir "*Schéma de Connexions*"). Pour une bonne installation, suivez scrupuleusement les instructions jointes à la télécommande

Dans les paragraphes suivants nous expliquons en règle générale les différents modes de fonctionnement et les options de la télécommande LAGO FB OT+.

Fonctionnement du circuit de chauffage

Sur la télécommande, nous pouvons choisir la température maximum pour le circuit de chauffage, les heures de confort et les températures ambiantes voulues. La télécommande LAGO FB OT+ calcule la température de chaudière nécessaire à tout moment, en fonction des conditions de **l'intérieur du logement, et active ou désactive le service de chauffage, selon l'horaire de confort et les températures d'ambiance** programmées.

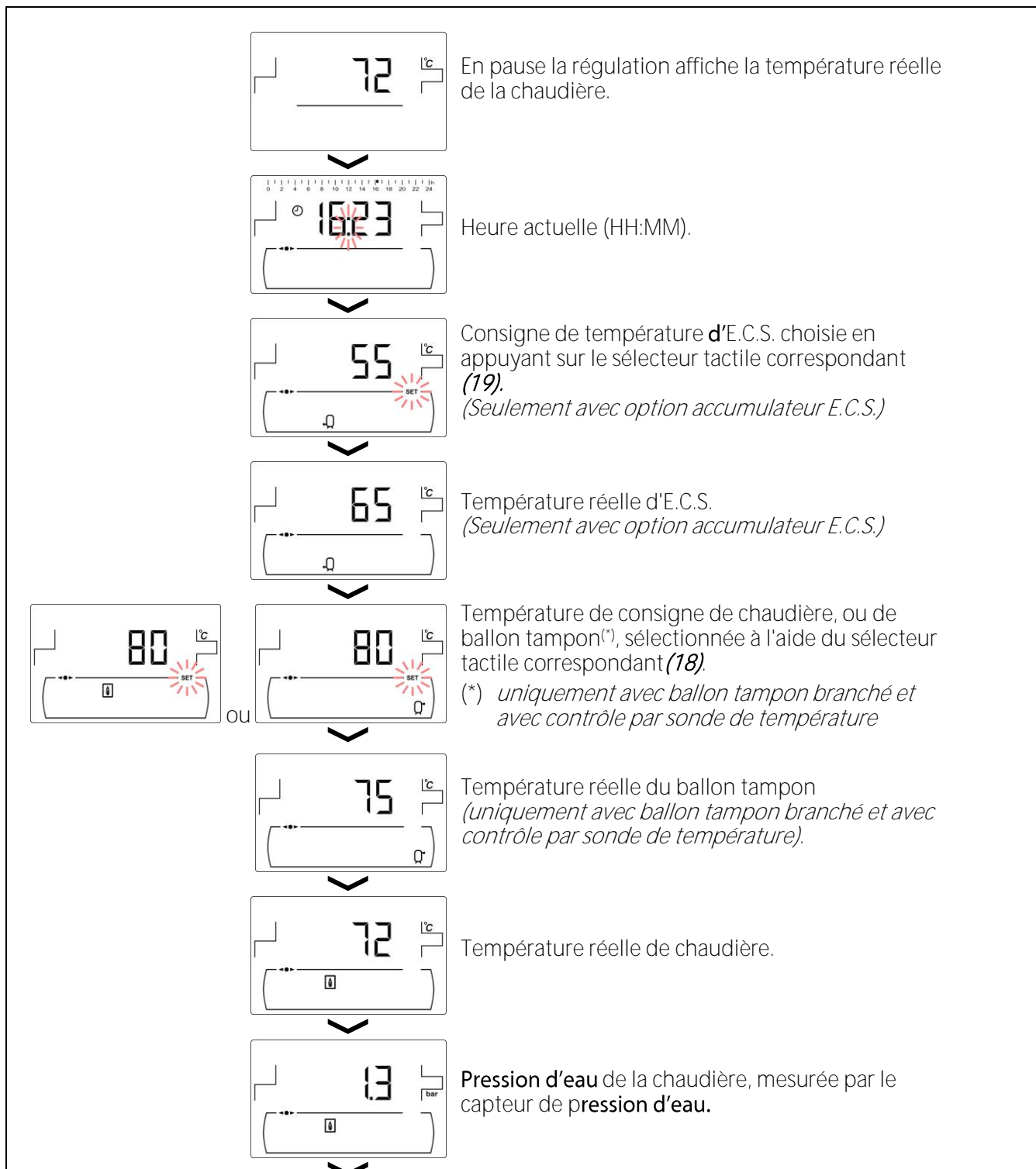
Fonctionnement du service d'E.C.S.

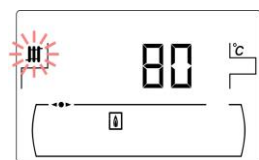
Lorsque la chaudière DualTherm est installée avec un **préparateur d'E.C.S.**, il est possible de sélectionner, sur la télécommande LAGO FB OT+, la **température d'E.C.S. et les heures de service d'E.C.S. voulues**. La télécommande LAGO FB OT+ **règlera la température d'E.C.S. de l'accumulateur à tout moment et activera ou désactivera le service d'E.C.S. selon l'horaire programmé**.

13 MENU UTILISATEUR

Le "Menu Utilisateur" permet de visualiser à tout moment, sur l'afficheur numérique, les paramètres en rapport avec le fonctionnement de la chaudière.

Pour accéder à ce mode d'affichage, appuyer sur le bouton tactile MENU, pour faire défiler à chaque pression les différents paramètres disponibles. Quand une option est choisie, l'écran return à la situation initiale de repos après 20 minutes. Ces paramètres sont énumérés ci-dessous:

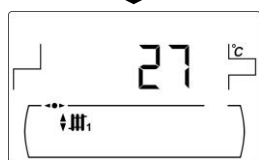




Consigne de température chaudière active.



Consigne de température de départ du circuit mélangé 1 choisie en appuyant sur le sélecteur tactile correspondant (18).
(Seulement avec option Kit Hydraulique Bio)



Température réelle de départ du circuit mélangé 1.
(Seulement avec option Kit Hydraulique Bio)



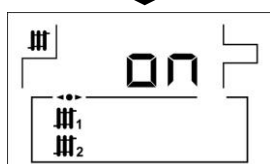
Consigne de température de départ du circuit mélangé 2 choisie en appuyant sur le sélecteur tactile correspondant (18).
(Seulement avec option Kit Hydraulique Bio)



Température réelle de départ du circuit mélangé 2
(Seulement avec option Kit Hydraulique Bio)






Température extérieure réelle
(Seulement avec option Kit Hydraulique Bio)


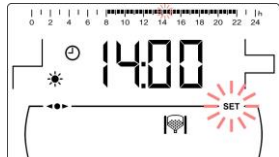
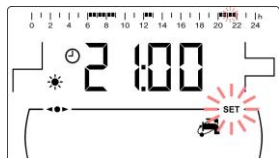
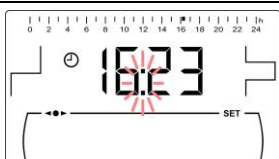
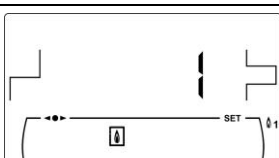

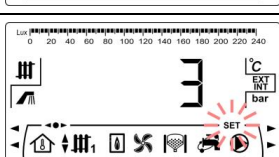


Indication de la demande de chaleur de chaque circuit connecté.

14 MENU CONFIGURATION

Le "Menu Configuration" se compose d'une série de paramètres de fonctionnement de la chaudière qui peuvent être modifiés par l'utilisateur (programmation horaire, réglage d'heure, etc.).


Pour accéder au "Menu Configuration", appuyer sur le symbole . Les symboles "+" ou "-" de Chauffage (18) permettent de naviguer à travers les paramètres du menu. Appuyer sur  pour accéder au paramètre et le régler. Appuyer, sur  pour enregistrer une valeur et retourner au "Menu Configuration". Étant dans le "Menu Configuration" ou dans autre menu, appuyer sur RESET pour retourner au niveau précédant sans enregistrer la valeur. Ces paramètres sont énumérés ci-dessous:

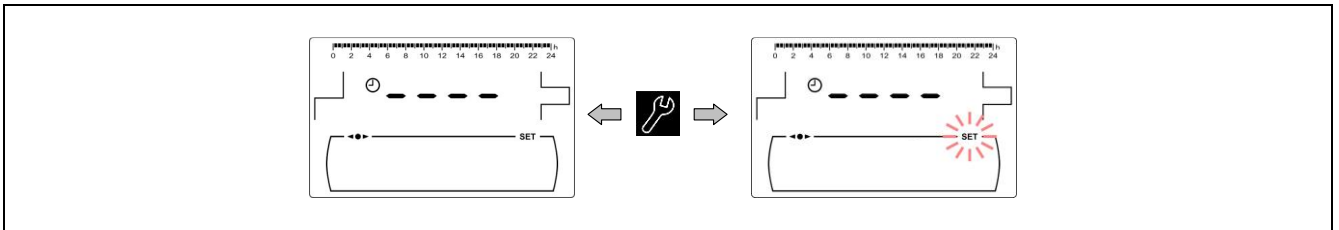
N°.	Paramètre	Écran
1	Programmation horaire de la chaudière.	
2	Programmation du système de chargement automatique. (Seulement avec option <i>Système d'aspiration CVS</i>)	
3	Programmation de la recirculation d'E.C.S.. (Seulement avec option <i>accumulateur E.C.S.</i>)	
4	Réglage de l'heure.	
5	Sélection du mode de combustion	
6	Réglage manuel du calibrage.	
7	Contraste d'écran.	

Tous les paramètres inclus dans le "Menu Configuration" sont décrits ci-après.

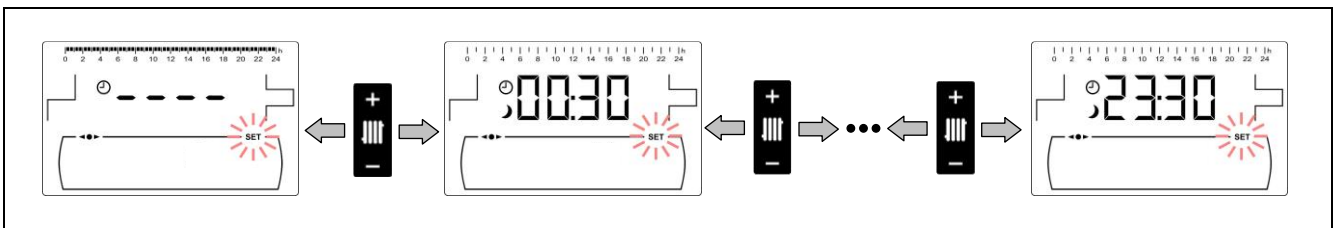
14.1 Processus de programmation

La chaudière DualTherm permet régler jusqu'à trois programmations horaires différents. Programmation horaire de la chaudière, programmation horaire du système automatique charge (si c'est connecté) et programmation horaire du pompe de recirculation d'E.C.S. (si ce fonction est activé dans le "Menu Technicien"). La chaudière est livré avec tous les programmations désactivés, c'est-à-dire, la chaudière ainsi que les fonctions susceptibles d'être programmés seront actives les 24 heures (" - - - " s'affichera dans l'écran). Le processus de réglage décrit ci-après est égal pour toutes les programmations.

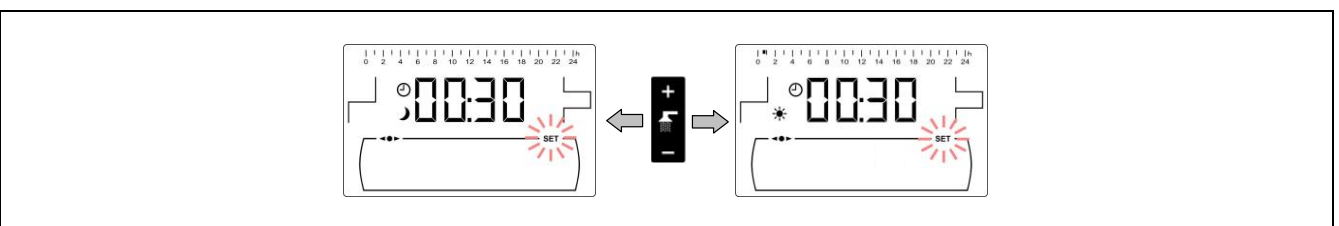
Une fois choisie la programmation horaire à régler, appuyer sur  pour y accéder et le symbole SET clignotera pour commencer le processus de réglage.



Les symboles "+" ou "-" de Chauffage (18) permettent de naviguer à travers les heures de programmation.




Après choisir le période horaire, l'état de programmation se modifiera à l'aide des symboles "+" ou "-" d'E.C.S. (19). L'état de programmation "éteint" affichant le symbole ☾ peut être modifié pour devenir "allumé", en affichant alors le symbole ☀ fixe, ou vice-versa.

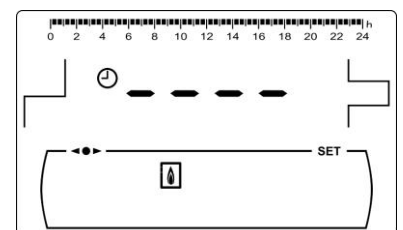


Après avoir réglé tous les périodes de temps, en appuyant une dernière fois sur , la programmation réglée est sauvegardée et on accède à nouveau au "Menu Configuration".

14.2 Programmation horaire de la chaudière

Ce processus permet de régler les périodes de marche et d'arrêt de la chaudière. En réglant ce processus sur "----", la programmation horaire de la chaudière est désactivée et cette dernière reste allumée en permanence.

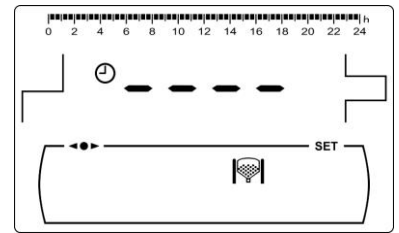
La procédure de réglage de la programmation sera identique en affichant le symbole .



DualTherm

14.3 Programmation du **Système d'aspiration** CVS (Seulement avec option **Système d'aspiration** CVS)

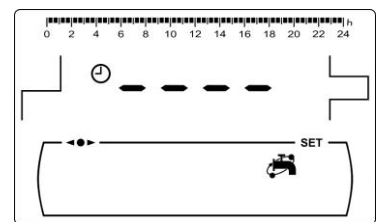
Cette programmation s'affiche uniquement lorsqu'un **Système d'aspiration CVS** est branché à la chaudière. Ce processus permet de régler les périodes pendant lesquelles le **Système d'aspiration** CVS est activé ou pas. En réglant ce processus sur "----", la programmation horaire du système de chargement est désactivée et ce dernier reste allumé en permanence.



La procédure de réglage de la programmation sera identique en affichant le .


14.4 Programmation de la fonction **recirculation d'E.C.S.** (Seulement avec option accumulateur E.C.S.)

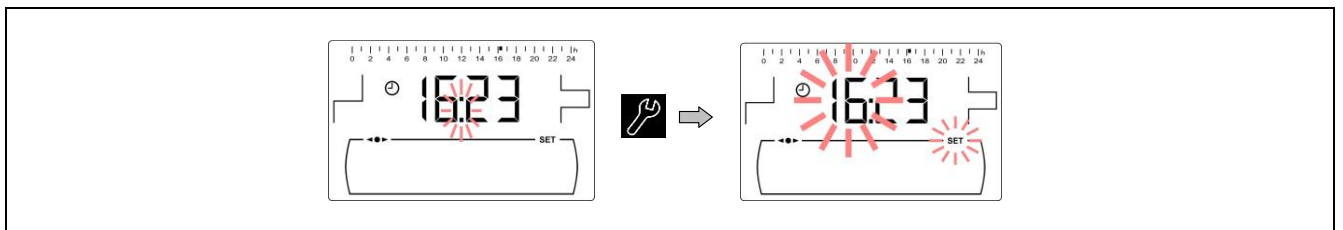
Cette programmation s'affiche uniquement lorsque l'option de **recirculation d'E.C.S.** a été sélectionnée dans le paramètre de relais multifonction (P.20 = 2) du "*Menu Technicien*". Ce processus permet de régler les périodes pendant lesquelles la fonction de **recirculation d'E.C.S.** sera activée. En réglant ce processus sur "----", la programmation horaire est désactivée et la recirculation est activée en permanence.



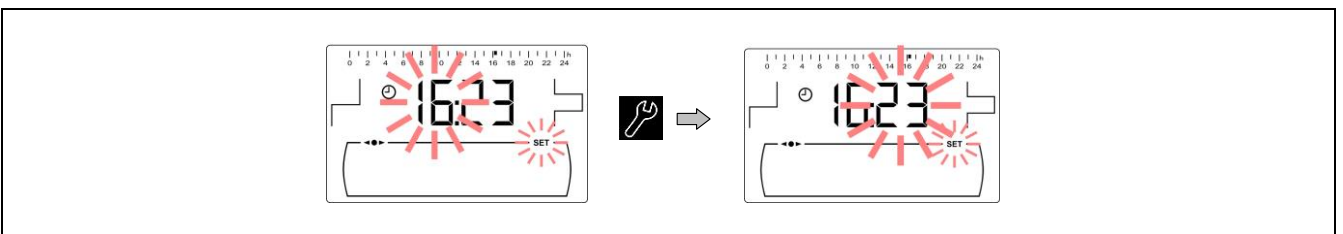
La procédure de réglage de la programmation sera identique en affichant le .

14.5 Réglage de l'heure

Ayant choisi le processus de réglage de l'heure du "*Menu Configuration*" appuyer sur  pour y accéder et le symbole **SET** clignotera ; les heures clignotent alors et le processus de réglage de la programmation commence.



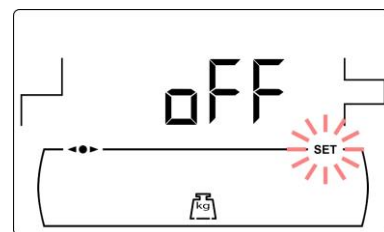
Les symboles "+" ou "-" d'E.C.S. (19) permettent de régler la valeur des heures. En appuyant sur , l'heure est sauvegardée et les minutes commencent à clignoter pour les régler également.



Les symboles "+" ou "-" d'E.C.S. (19) permettent de régler la valeur des minutes. En appuyant sur , l'heure est sauvegardée et on retourne au *Menu Configuration*.

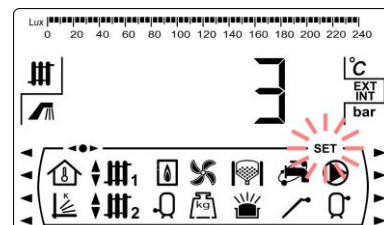
14.6 Réglage manuel du calibrage

Dans l'écran "Réglage manuel du calibrage" (☀️) du "Menu Configuration", appuyer sur 🛠️ pour y accéder, SET clignotera, la valeur pourra être réglé à l'aide des symboles "+" o "-" d'E.C.S. (19). La plage de valeurs pour ce valeur s'entend de 500-500g ou OFF.







14.7 Réglage du contraste de l'écran

Dans l'écran "Réglage du contraste de l'écran" du "Menu Configuration", appuyer sur 🛠️ pour y accéder, SET clignotera, la valeur pourra être réglé à l'aide des symboles "+" o "-" d'E.C.S. (19). La plage de valeurs pour ce valeur s'entend de 1-5.


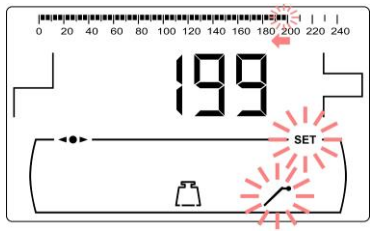
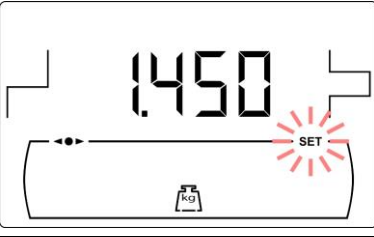
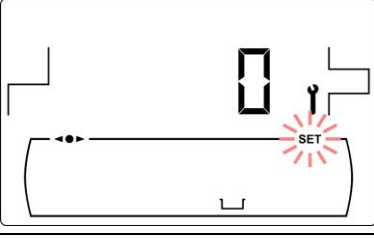



15 MENU CALIBRAGE

Le "Menu Calibrage" se compose d'une série de processus et de paramètres qui permettent la mise en marche et entretien de la chaudière (purgation de combustible, calibration de la vis d'alimentation de combustible, etc.).





Pour accéder au "Menu Calibrage" il faut premièrement éteindre la chaudière en appuyant sur . Lorsque la chaudière est éteint, il faut appuyer sur  pendant 5 secondes. Les symboles "+" ou "-" de Chauffage (10) permettent de naviguer à travers les paramètres du menu. Ayant choisi le paramètre à modifier, appuyer sur  pour y accéder. Après régler ou modifier le paramètre, appuyer une autre fois sur  et la valeur sera sauvegardée. Étant dans le "Menu Calibrage" ou dans autre menu, appuyer sur RESET pour retourner au niveau précédant sans enregistrer la valeur.

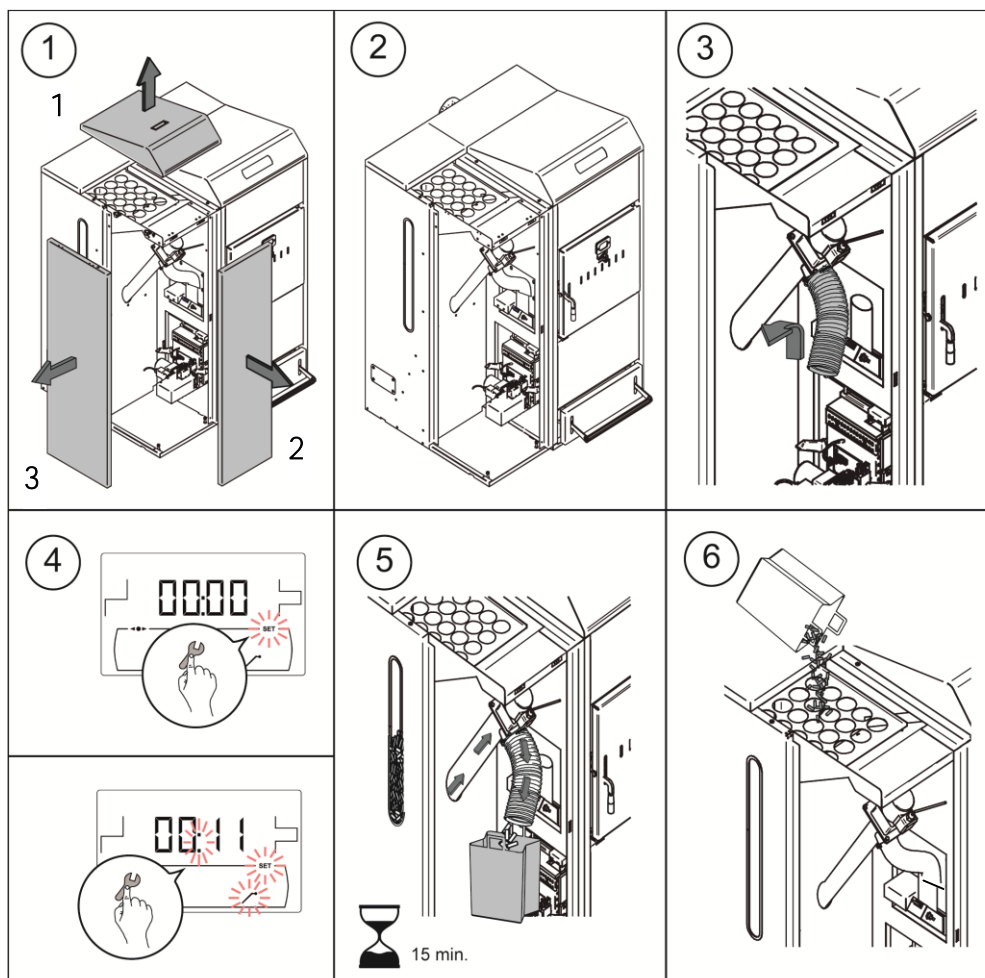
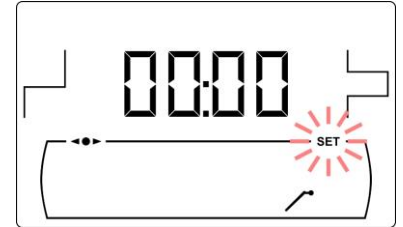
Ces paramètres sont énumérés ci-dessous:

N°.	Paramètre	Écran
1	Remplissage de la vis d'alimentation.	
2	Calibration de la vis d'alimentation.	
3	Ajuste manuel de la calibration	
4	Nettoyage manuel des cendres	
5	Activation manuelle des pompes de circulation	

15.1 Remplissage de la vis d'alimentation

Après la première mise en service ou si le réservoir a été vidé et avant de réaliser le processus de **calibrage de la vis d'alimentation**, il est **impératif** de réaliser le remplissage de la vis d'alimentation. Le remplissage de la vis d'alimentation du combustible nécessaire au fonctionnement correct de la chaudière peut être effectué depuis cet écran.






Dans l'écran " Remplissage de la vis d'alimentation " () du "Menu Calibrage", appuyer sur  pour y accéder, SET clignotera. Appuyer sur  pour commencer le processus de remplissage. La vis tournera durant 15 minutes maximum. Le compte à rebours s'affiche sur l'écran. Pour arrêter à tout moment la vis d'alimentation, appuyer sur . Il est possible de retourner à tout moment à l'écran précédent sans sauvegarder aucune valeur en appuyant sur le symbole RESET.

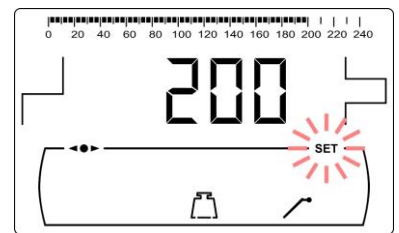


IMPORTANT: Il est strictement nécessaire de procéder au remplissage de la vis d'alimentation.

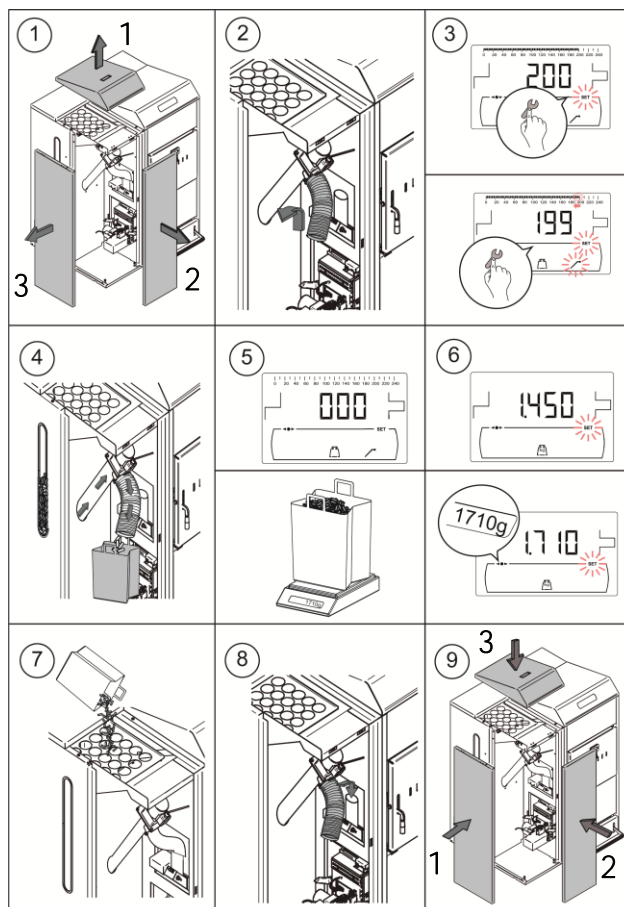
15.2 Calibrage de la vis d'alimentation

Le **calibrage de la vis d'alimentation** du combustible est indispensable au fonctionnement correct de chaudière pourra être réalisé à partir de cet écran. **La vis d'alimentation de combustible de la chaudière doit être impérativement calbré lors de la mise en marche et à chaque changement de fournisseur de combustible** (tous les fournisseurs ne travaillent pas avec des granulés de même densité et taille). **Le calibrage de la vis d'alimentation** de combustible permet à la chaudière de régler la quantité optimale de combustible nécessaire pour alimenter le brûleur et produire la puissance et la combustion correctes. **Lorsque le réservoir d'alimentation manque de combustible, la vis d'alimentation** du combustible de la chaudière doit être impérativement remplis **avant d'effectuer** le calibrage.

Dans l'écran "Calibrage de la vis d'alimentation" () du "Menu Calibration", appuyer sur  pour y accéder, SET clignotera. Appuyer sur  pour commencer le processus de calibration, un compte à rebours de 200 doses de combustible commencera. Lorsque le compte à rebours termine, la valeur **actuelle de calibration s'affiche sur l'écran**. Appuyer sur  pour régler la valeur appuyant sur les symboles "+" ou "-" d'E.C.S. (19). Appuyer une autre fois sur  pour sauvegarder la nouvelle valeur.



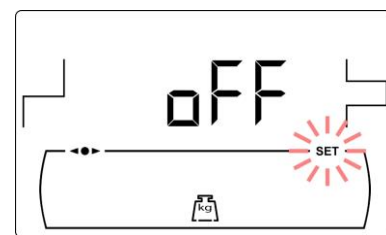
Ce processus doit être exécuté 2 fois pour garantir que la quantité de combustible saisie est correcte. Les étapes à suivre pour calibrer **correctement la vis d'alimentation** de combustible sont décrites ci-dessous:



IMPORTANT: Le calibrage doit être effectué avant la première mise en service de la chaudière et à chaque changement du fournisseur de combustible.

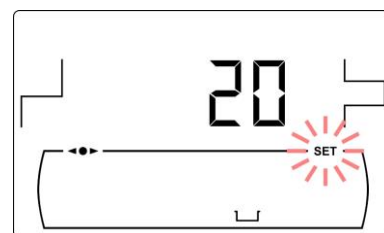
15.3 Réglage manuel du calibrage de la vis d'alimentation

La valeur de calibrage de la vis d'alimentation peut être manuellement réglée sur cet écran. Dans l'écran "Ajuste manuel de la calibration" (🔧) du "Menu Calibrage", appuyer sur 🔧 pour y accéder, SET clignotera. Régler la valeur de calibrage à l'aide des symboles "+" ou "-" d'E.C.S. (19). Appuyer sur 🔧 pour sauvegarder la valeur. La gamme sélectionnable est OFF, 500 - 5000 gr.



15.4 Nettoyage manuel des cendres

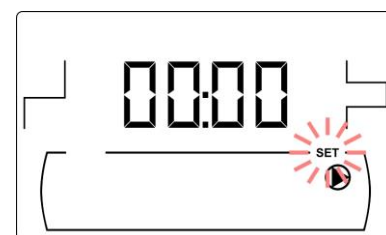
Cet écran permet d'activer manuellement le fonctionnement du dispositif de nettoyage des cendres du brûleur jusqu'à un intervalle de maximum de 20 nettoyages. Dans l'écran "Nettoyage manuel des cendres" (🔧) du "Menu Calibrage", appuyer sur 🔧 pour y accéder, SET clignotera. Appuyer sur 🔧 pour activer les 20 nettoyages.



Il est possible de retourner à tout moment à l'écran précédent sans sauvegarder aucune valeur en appuyant sur le symbole RESET.

15.5 Activation manuelle des pompes de circulation

Cet écran permettra d'activer manuellement toutes les pompes installées sur la chaudière simultanément. Après avoir sélectionné l'écran "Activation manuelle des pompes de circulation" (▶) du "Menu Calibrage", en appuyant sur le symbole 🔧 on accède à ce dernier, SET s'allumera en clignotant. En appuyant à nouveau sur le symbole 🔧 les pompes s'activeront, pendant 20 minutes au maximum.



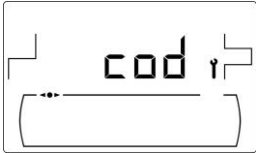
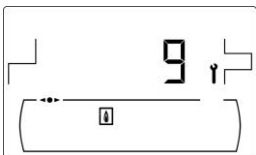

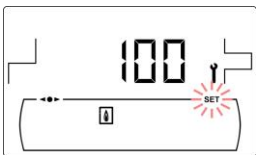

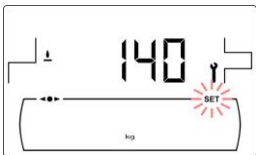

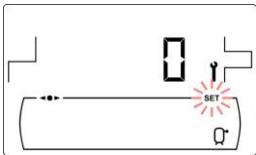
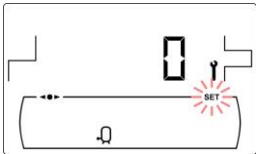
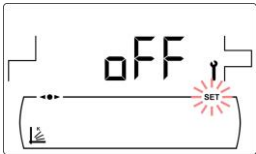
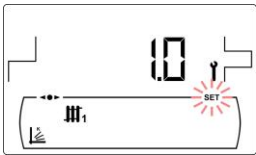
En appuyant sur 🔧, il sera possible de désactiver les pompes à tout moment, et en appuyant sur RESET on pourra revenir au "Menu calibrage" à tout moment.

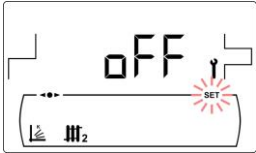
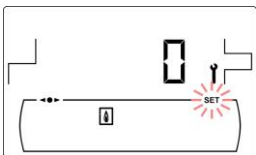
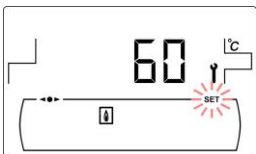
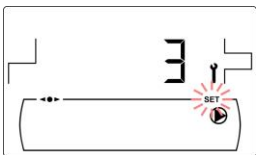
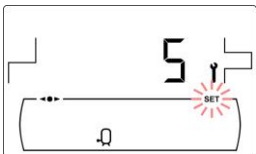
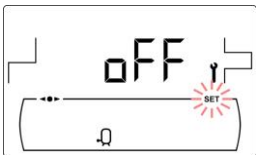
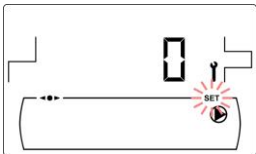
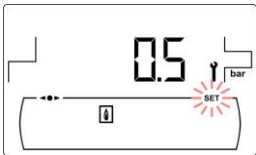
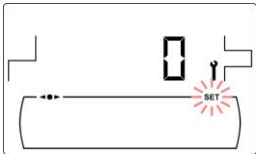
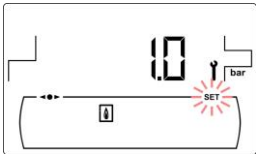

16 MENU TECHNICIEN

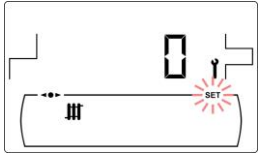

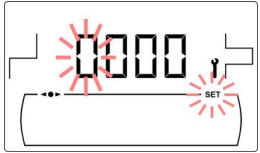
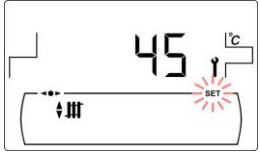
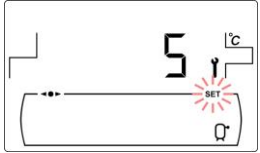
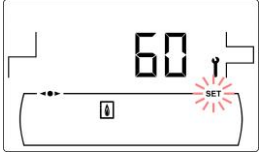
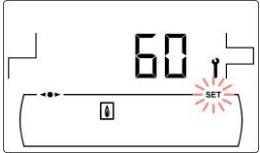

Le "Menu Technicien" se compose d'une série de paramètres de fonctionnement de la chaudière susceptibles d'être modifiés, à condition d'avoir les connaissances techniques suffisantes concernant chaque paramètre ou que le réglage soit effectué par un personnel suffisamment qualifié. Un inapproprié réglage d'un paramètre du "Menu Technicien" peut entraîner des graves erreurs de fonctionnement de la chaudière ainsi que dommages sur les personnes, animaux ou choses.

Pour accéder au "Menu Technicien", appuyer sur les symboles MENU et RESET simultanément pendant 5 secondes jusqu'à faire apparaître le paramètre "cod" d'accès au "Menu Technicien". (voir "Introduction et réglage du code d'accès"). Introduire le code d'accès à l'aide des symboles "+" ou "-" de chauffage (18) pour naviguer par les paramètres du menu (P.01 ... P.27). Quand un paramètre réglable s'affiche sur l'écran, appuyer sur 🔧 pour y accéder et le régler. Après le réglage, appuyer sur 🔧 pour sauvegarder la valeur et retourner au "Menu Technicien". Dans le "Menu Technicien" ou n'importe lequel de ses paramètres, il est possible de revenir au niveau précédent sans rien enregistrer en appuyant sur RESET. Ces paramètres sont énumérés dans le tableau suivant et sont décrits en détail dans les chapitres suivants du manuel:


DualTherm

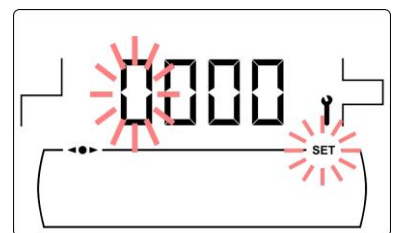
N°	Paramètre	Écran
Cod	Code d'accès (par défaut 1234)	
P.01	Modèle de chaudière	
P.02	Réglage de la puissance minimum de la chaudière	
P.03	Réglage de la puissance maximum de la chaudière	
P.04	Facteur général du ventilateur	
P.05	Combustible d'allumage	
P.06	Combustible	
P.08	Sélection du type d'installation du ballon tampon BT <i>(seulement avec le ballon tampon installé)</i>	
P.09	Sélection du mode d'E.C.S. <i>(Seulement avec option accumulateur E.C.S.)</i>	
P.10	Fonctionnement selon les conditions extérieures (courbes K) <i>(Seulement avec option Kit Hydraulique Bio)</i>	
P.11	Sélection de la courbe K (circuit 1) <i>(Seulement avec option Kit Hydraulique Bio)</i>	

N°	Paramètre	Écran
P.12	Sélection de la courbe K (circuit 2) <i>(Seulement avec option Kit Hydraulique Bio)</i>	
P.13	Maintien de la température de la chaudière.	
P.14	Température minimale de la chaudière	
P.15	Post-circulation de la pompe de chauffage	
P.16	Post-circulation de la pompe d'E.C.S. <i>(Seulement avec option accumulateur E.C.S.)</i>	
P.17	Fonction anti-légionellose <i>(Seulement avec option accumulateur E.C.S.)</i>	
P.18	Réglage du mode de fonctionnement de la pompe de circulation de la chaudière (BC)	
P.19	Réglage de la pression minimale d'eau de la chaudière	
P.20	Relais multifonction	
P.21	Réglage de la pression de remplissage automatique d'eau <i>(Seulement P.20 = 3)</i>	
P.22	Temps du cycle du système automatique de chargement du Système d'aspiration CVS <i>(Seulement avec option Système d'aspiration CVS)</i>	

N°	Paramètre	Écran
P.23	Sélection du mode de fonctionnement de la pompe directe du Kit Hidráulico BIO <i>(Seulement avec option Kit Hydraulique BIO)</i>	
P.24	Restauration des valeurs d'usine	
P.25	Réglage du code d'accès	
P.27	Température limite des circuits mélangés <i>(Uniquement avec l'option Kit Hydraulique Bio)</i>	
P.28	Hystérésis de la température du ballon tampon BT <i>(Seulement avec le ballon tampon installé)</i>	
32	Réglage de la puissance du brûleur de granulés pendant l'allumage du bois	
33	Réglage de la puissance minimum de combustion avec du bois.	
34	Vitesse du ventilateur pendant l'allumage manuel du bois	

16.1 Introduction et réglage du code d'accès ("cod", P.25)

Dans l'écran d'introduction du code d'accès ou dans l'écran "Réglage du code d'accès" (P.25), appuyer sur  pour y accéder, SET clignotera, naviguer à travers des chiffres à l'aide des symboles "+" o "-" de chauffage (18) et régler chaque chiffre à l'aide des symboles "+" o "-" d'ECS (19). La chaudière est fournie avec le code d'accès "1234".



17 CONFIGURATION DE LA CHAUDIÈRE

Les paramètres suivants du “*Menu Technicien*” permettent de régler le fonctionnement de la **chaudière à chaque installation, à condition d’avoir les connaissances techniques suffisantes** concernant chaque paramètre ou que le réglage soit effectué par un personnel suffisamment qualifié.

17.1 Modèle de chaudière (P.01)

Le paramètre **P.01** permet de connaître le modèle de chaudière sélectionné au moyen d’**interrupteurs** dans la carte électronique.

P.01 = 25 => DualTherm 25

P.01 = 35 => DualTherm 35

17.2 Réglage de la puissance de la chaudière (P.02, P.03)

La chaudière **DualTherm** est configurée pour pouvoir moduler la puissance du brûleur de granulés entre une puissance minimum et maximum. Les paramètres **P.02** et **P.03** permettent de régler la puissance minimale et maximale du brûleur. La plage de modulation est associée au modèle de chaudière et du type de combustible choisi.

17.3 Facteur général du ventilateur (P.04)

Le paramètre **P.04** permet de régler le facteur de multiplication du pourcentage de vitesse du ventilateur **qui augmente ou diminue la quantité d’air comburant**, pour assurer des valeurs correctes de combustion. En modifiant sa valeur, le pourcentage du ventilateur dans toute sa courbe de modulation est modifié. La plage des valeurs du paramètre **P.04 s’étend de 0 à 200**. (Par défaut 100), si la valeur est réglée au dessous du **100 la quantité d’air diminuera et s’il est réglé au dessus la quantité d’air augmentera**.

17.4 Combustible d’allumage (P.05)

Le paramètre **P.05** permet de régler la quantité de combustible utilisée dans le processus **d’allumage du brûleur**. La plage des valeurs du paramètre **P.05 s’étend de 10 à 900 grammes**. La valeur par défaut est associée au modèle de chaudière et type de combustible choisi.

17.5 Combustible (P.06)

Le paramètre **P.06** permet de régler la quantité de combustible, en kilogrammes, que consume le brûleur de granulés à 100% de puissance en une heure. La plage du paramètre **P.06** est de 1,00 - 30,00 kg.

17.6 Gestion des ballons tampon BT et BT-DUO (P.08, P.28)

Le paramètre **P.08** permet de régler le type d’installation hydraulique du ballon tampon **BT** ou **BT-DUO** qui a été effectué. Ce paramètre dépend de l’installation et il doit être réglé par l’installateur après avoir monté le ballon tampon. La valeur d’usine par défaut est 0, fonction de gestion des ballons tampon BT désactivée. Le contrôle électronique de la chaudière **DualTherm** est capable de gérer le fonctionnement de 4 types d’installations différentes.

P.08 = 0 => Fonction désactivée (valeur par défaut).

P.08 = 1 => Installation avec un ballon d’ECS Sanit après le ballon BT et contrôle par sonde de température.

P.08 = 2 => Installation avec un ballon d’ECS Sanit avant le ballon BT et contrôle par sonde de température.

P.08 = 3 => Installation avec un ballon d’ECS Sanit après le ballon BT et contrôle par thermostat.

DualTherm

P.08 = 4 => Installation avec un ballon d'ECS Sanit avant le ballon BT et contrôle par thermostat.

Quand il a été effectué **le type d'installations 1 ou 2** (contrôle par sonde de température), le paramètre **P.28 permet de régler l'hystérésis de la température de la sonde Sbt**, pour gérer **l'activation et désactivation** du système de chauffage du ballon tampon BT. La gamme sélectionnable du paramètre **P.28** est 5 – 40 °C et la **valeur d'usine par défaut** est 5 °C.

17.7 Paramètre auxiliaire de sélection de combustible (P.26)

Au moyen du paramètre **P.26**, il est possible d'ajuster la combustion aux caractéristiques particulières de chaque combustible. Ce paramètre est associé au modèle de chaudière et au type de combustible souhaité. La gamme sélectionnable du paramètre **P.26** est 0,000 - 99,99 kg, et la valeur d'usine par défaut dépendra du modèle de chaudière et du type de combustible.

17.8 Maintenance de la température de la chaudière (P.13, P.14)

Au moyen des paramètres **P.13** et **P.14** il est possible de régler le fonctionnement de la chaudière afin qu'elle conserve en permanence une température minimale (par défaut **P.13 = 2**), à condition que l'un des services de chauffage et/ou d'ECS soit activé. Quand la valeur du paramètre **P.13** est réglée sur **0**, le paramètre **P.14** permet de régler cette température minimale entre 30 et 60 °C. En fonction de la valeur sélectionnée dans le paramètre **P.13**, il est possible de configurer les modes suivants de maintenance de la température de la chaudière.

P.13 = 0 => Maintient la température minimale choisie sur le paramètre **P.14**.

P.13 = 1 => Maintient la température de consigne de la chaudière.

P.13 = 2 => Ne maintient la température de consigne de la chaudière.

17.9 Réglage de la puissance d'allumage du bois (P.32)

À l'aide du paramètre **P.32** nous pouvons régler la puissance d'allumage du bois.

17.10 Réglage de la puissance minimum de combustion avec du bois (P.33)

La chaudière **DualTherm** est configurée pour pouvoir moduler sa puissance avec du bois entre une puissance minimum et maximum. Le paramètre **P.33** permet de régler la puissance minimum.

17.11 Vitesse du ventilateur pendant l'allumage manuel du bois (P.34)

Le paramètre **P.34** sert à régler la vitesse du ventilateur pendant l'allumage manuel du bois (paramètre réservé au Mode 4). En modifiant sa valeur nous pouvons modifier le pourcentage du ventilateur pendant le processus d'allumage manuel.

18 RÉGLAGES DU CIRCUIT DE CHAUFFAGE

La chaudière DualTherm est dotée d'un contrôle-commande électronique capable d'assurer un fonctionnement automatique performant de la chaudière et qui, en outre, incorpore les fonctions de contrôle suivantes pour le circuit de chauffage.

18.1 Poscirculation de la de la pompe de chauffage (P.15)

Cette fonction permet de maintenir le fonctionnement de la pompe de circulation de la chaudière (BC) pendant un temps après d'avoir désactivé le service de chauffage pour éviter ainsi le **surchauffe de la chaudière à cause des inerties de l'installation**. Le paramètre P.15 permet de régler le laps de temps où la pompe de circulation continue à fonctionner. La plage des valeurs du paramètre P.15 s'étend de 0 à 40 minutes.

18.2 Fonctionnement de la pompe de circulation (P.18)

Le contrôle électronique de la chaudière DualTherm permet de choisir le mode de fonctionnement de la pompe de circulation de la chaudière (BC) à l'aide du paramètre P.18 du "*Menu Technicien*".

P.18 = 0 => Fonctionnement normal: la pompe de circulation de la chaudière fonctionne en fonction de si la demande de chauffage est activé ou pas. Quand il existe une charge de bois allumée et l'installation est dépourvue de ballon tampon, la pompe de circulation de la chaudière reste constamment en fonctionnement.

P.18 = 1 => Fonctionnement continu: La pompe demeure en fonctionnement à condition que le service de chauffage ne soit pas désactivé, c'est-à-dire, si la consigne de **température de la chaudière choisie n'est pas "OFF"**. S'il existe un thermostat d'ambiance ou télécommande branché à la chaudière, le contrôle électronique gèrera le fonctionnement du brûleur en fonction de la demande de chauffage, en maintenant la pompe en fonctionnement continu.

18.3 Pression minimale de remplissage de l'installation (P.19)

La chaudière est équipée d'un capteur de pression d'eau, grâce à lequel le contrôle électronique peut surveiller la pression de la chaudière en tout moment. Si la pression descend d'une valeur déterminée, le control bloquera le fonctionnement de la chaudière et l'alarme E-19 s'affichera sur l'écran (voir "*Blocages de sécurité*"). Le paramètre P.19 permet de régler cette valeur. La plage des valeurs du paramètre P.19 s'entend de 0,1 à 0,5 bar.

18.4 Température limite des circuits mélangés (P.27)

Le contrôle électronique de la chaudière DualTherm permet de régler la température maximale de consigne sélectionnable pour les circuits mélangés connectés à la chaudière au moyen de l'installation d'un Kit Hydraulique BIO en option. Au moyen du paramètre P.27, il est possible de régler la température maximale d'impulsion souhaitée. La gamme sélectionnable du paramètre P.27 est 45 - 80 °C, et la valeur d'usine par défaut est de 45°C (circuit mélangé pour plancher chauffant).

19 RÉGLAGES DU CIRCUIT D'E.C.S.

La chaudière DualTherm est dotée d'un contrôle électronique capable de gérer un service de production d'E.C.S.. Les suivants paramètres permettent régler les fonctions spécifiques du service d'E.C.S. Ces paramètres s'affichent dans le "*Menu Technicien*" pourvu qu'un préparateur d'E.C.S. soit connecté.

DualTherm

19.1 Type d'installation d'E.C.S. (P.09)

La chaudière DualTherm a été conçue pour régler **une installation d'E.C.S.** avec une vanne à 3 voies **déviatrice d'E.C.S.** ou une pompe de chargement du préparateur. Le paramètre **P.09** permet de régler ces modes de fonctionnement.

P.09 = 0 => Installation avec vanne à 3 voies déviatrice **d'E.C.S.**

P.09 = 1 => Installation avec pompe de chargement du préparateur (valeur par défaut).

19.2 Temps de post-circulation de la pompe d'E.C.S. (P.16)

Cette fonction permet de maintenir le fonctionnement de la vanne à 3 voies **déviatrice d'E.C.S.** ou la pompe **de circulation d'E.C.S.** **pendant un temps après d'avoir désactivé le service de production d'E.C.S.** pour éviter ainsi le **surchauffe de la chaudière à cause des inerties de l'installation d'E.C.S.** Le paramètre **P.16** permet de régler le laps de temps où la pompe de circulation continue à **fonctionner après d'avoir chauffé le préparateur d'E.C.S.** La plage des valeurs du paramètre **P.16** s'étend de **0 à 20 minutes.** (Par défaut 5 minutes)

19.3 Fonction anti-légionellose (P.17)

Cette fonction vise à prévenir la prolifération de la bactérie de la **légionellose dans l'eau chaude sanitaire dans le préparateur.** **Tous les 7 jours la température de l'eau augmente jusqu'à 70 °C** pour faire disparaître la bactérie. Le paramètre **P.17** permet activer la fonction de protection anti-légionellose. (La chaudière est livrée avec cette fonction activée)

19.4 Recirculation d'E.C.S (P.20 = 2)

Une pompe de circulation d'E.C.S. peut être installée grâce à la sortie auxiliaire du relai multifonction, pour augmenter le **confort de l'installation d'E.C.S.** Pour activer cette fonction, voir "Fonctions du Relais Multifonction".

20 FONCTIONS SUPPLÉMENTAIRES

La chaudière DualTherm incorpore en outre des fonctions de contrôle supplémentaires:

20.1 Fonction système automatique de chargement (P.22)

La chaudière DualTherm permet **l'installation d'un système automatique de chargement optionnel Système d'aspiration CVS.** Le paramètre **P.22** permet de régler **le temps du cycle d'activation** de celui-ci. **Ce paramètre s'affiche pourvu qu'un Système d'aspiration CVS** soit connecté.

20.2 Restauration des valeurs d'usine (P.24)

En cas de mauvais réglage des paramètres ou d'un dysfonctionnement de la chaudière, les valeurs originales de tous les paramètres peuvent être rétablies en sélectionnant "Yes" dans le paramètre **P.24.** du "*Menu Technicien*".

20.3 Fonction antiblocage des pompes

Cette fonction empêche le grippage des pompes de circulation de la chaudière lorsque ces dernières restent inactives pendant longtemps. Ce système demeurera actif tant que la chaudière reste branchée au réseau électrique.

20.4 Fonction antigel

Cette fonction protège la chaudière contre le gel en hiver. Lorsque la température descend en-dessous de 6 °C, la pompe de circulation du chauffage se met en marche **jusqu'à ce que la chaudière atteigne 8 °C**. Si la température de la chaudière continue à descendre **jusqu'à 4 °C, le brûleur se déclenche pour réchauffer l'installation jusqu'à ce que la chaudière atteigne 15 °C**. Ce système demeurera en alerte tant que la chaudière reste branchée au réseau électrique.

20.5 Fonction de contrôle de la pression de la chaudière

Cette fonction vise à **prévenir un mauvais fonctionnement de la chaudière par manque d'eau et excès de pression** dans la chaudière. La pression est détectée par un capteur de pression et sa **valeur s'affiche sur l'écran du panneau de commande** (dans le "Menu Utilisateur"). Quand la pression est inférieure à la valeur réglée dans le paramètre **P.19** du "Menu Technicien" (par défaut 0,5 bar), le contrôle-commande électronique stoppe le fonctionnement de la chaudière et déclenche une **alarme à l'écran ("E19")**. Quand la pression de la chaudière dépasse 2,5 bar, une **alarme apparaît sur l'écran ("E-28") pour avertir de l'excès de pression**. Dans ce cas, il est conseillé **d'appeler le Service Technique** le plus proche et de vidager **l'eau de la chaudière jusqu'à ce que la pression retombe entre 1 et 1,5 bar**. (voir "Vidage de la chaudière")

20.6 Connexion de la télécommande LAGO FB OT+

La chaudière comporte un bornier **J5** prêt à recevoir la connexion de la télécommande **LAGO FB OT+** (voir "*Schéma de connexion*"), qui permet de stopper le service de chauffage du circuit N° 1 en fonction de la température du logement en plus de régler la **température de consigne d'E.C.S.** (à condition qu'une sonde d'E.C.S. soit connectée à la chaudière).

L'installation de la télécommande LAGO FB OT+ permet d'adapter le système de chauffage et d'E.C.S. aux horaires d'usage de l'installation. De plus, elle optimise le fonctionnement de l'installation en adaptant la température de consigne du chauffage en fonction de la température ambiante du logement, améliorant ainsi les prestations de confort.

20.7 Branchement du thermostat d'ambiance

La chaudière comporte un bornier **J6** prêt à recevoir la connexion de **chronothermostat d'ambiance u thermostat d'ambiance** (TA₁, voir "*Schéma de connexion*"), ce qui permet de stopper le service de chauffage de chaque circuit directe de la chaudière (BC) en fonction de la température du logement. Le bornier **J6 est équipé d'un pont qui relie ses bornes, c'est pourquoi ce pont doit être enlevé avant de brancher le thermostat d'ambiance**.

L'installation d'un thermostat d'ambiance optimisera le fonctionnement de l'installation, en adaptant le fonctionnement du chauffage aux besoins du logement et en obtenant des prestations de confort améliorées. De plus, si le thermostat permet la programmation des heures de fonctionnement (Thermostat programmable), le système de chauffage pourra être adapté aux horaires d'utilisation de l'installation.

21 FONCTIONS DU "RELAIS MULTIFONCTION" (P.20)

La chaudière DualTherm est livrée équipée d'une sortie de relais auxiliaire à travers laquelle il est possible de sélectionner une série de fonctions qui permettent d'augmenter les possibilités, les prestations et le confort de l'installation.

À partir des différentes options qu'offre le paramètre P.20 du "Menu Technicien" nous pouvons sélectionner le mode de fonctionnement du "relais multifonction". Par défaut, la valeur de ce paramètre est 0 (désactivé). Les fonctions sélectionnables sont décrites ci-après.

21.1 Signal externe d'alarme de la chaudière (P.20=1)

Étant cette fonction est sélectionnée (P.20 = 1), lorsque la chaudière affiche une erreur ou une alarme de fonctionnement, la sortie de relais multifonction se déclenche et alimente en tension (230 V~) entre les bornes n° 4 ("NO") et N du bornier J3, où un quelconque dispositif avertisseur externe d'alarme pourra être branché afin d'avertir en cas de mauvais fonctionnement de la chaudière.

Lorsque l'alarme de la chaudière soit réarmé, la sortie de relais multifonction retournera à l'état initial et alimentera à nouveau en tension (230 V~) entre les bornes n° 3 ("NC") et N du bornier J3.

21.2 Fonction de recirculation d'E.C.S. (P.20=2)

Cette fonction s'affiche pourvu qu'un préparateur d'E.C.S. soit connecté. La fonction de recirculation d'E.C.S. maintiendra l'installation d'E.C.S. (P.20 = 2) chaude pendant les périodes de fonctionnement programmées dans la chaudière, de sorte que lorsque le robinet d'eau chaude du logement soit ouvert, l'eau chaude coule immédiatement, ce qui augmente le confort de l'installation d'E.C.S..

Une pompe de recirculation devra être installée dans l'installation d'E.C.S. pour se bénéficier de cette fonction. Cette pompe devra être branchée à la sortie du relais auxiliaire, entre les bornes n° 4 (NO) et N du bornier J3 (voir "Schéma de connexion"). L'installation et branchement du système de recirculation doit être exclusivement confiée à des professionnels qualifiés.

Pendant les périodes de fonctionnement programmées dans la chaudière, la sortie de relais multifonction se déclenche et alimente en tension (230 V~) entre les bornes n° 4 ("NO") et N du bornier J3 en activant la pompe de recirculation. Lorsque la fonction de recirculation n'est pas programmée la sortie de relais multifonction se déclenche et alimente en tension (230 V~) entre les bornes n° 3 ("NC") et N du bornier J3 en désactivant la pompe de recirculation.

21.3 Fonction de remplissage automatique (P.20=3)

La chaudière DualTherm peut être branchée à un système de remplissage automatique, lequel peut être activé ou désactivé à travers le paramètre P.20.

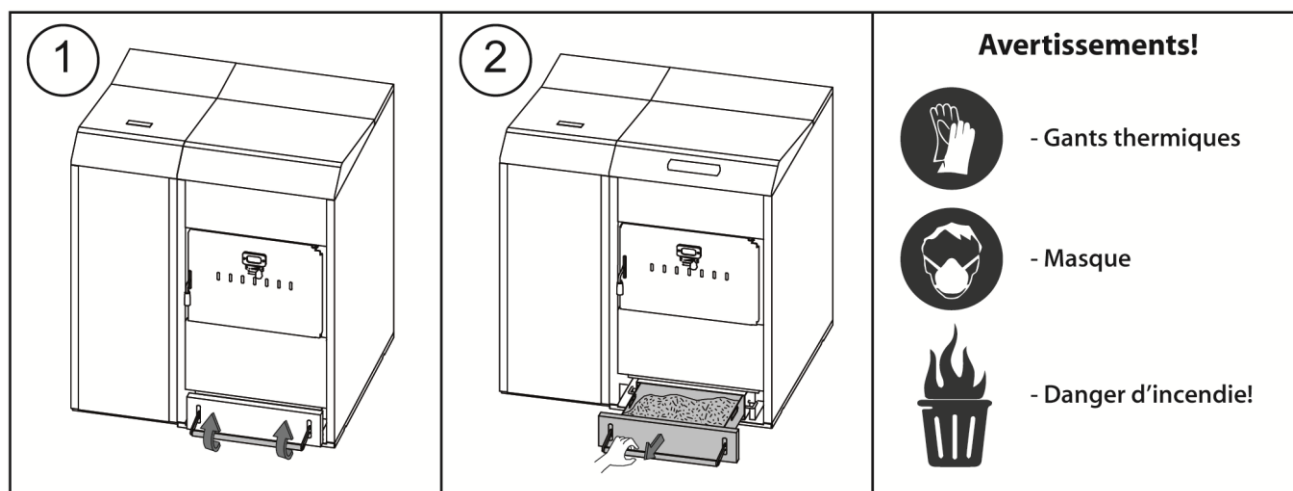
Une valve motorisé de remplissage devra être installée entre le réseau d'eau et le circuit primaire de la chaudière pour se bénéficier de cette fonction. Cette valve devra être branchée à la sortie du relais auxiliaire, entre les bornes n° 4 (NO) et N du bornier J3 (voir "Schéma de connexion"). L'installation et branchement du système de recirculation doit être exclusivement confiée à des professionnels qualifiés.

Si la fonction est activée (P.20 = 3), le contrôle électronique de la chaudière activera la sortie du relais multifonction en alimentant (230 V~) entre les bornes n° 4 (NO) et N du bornier J3, en activant la valve motorisé de remplissage pour remplir le circuit primaire à la pression de remplissage réglée dans le paramètre P.21. Si la pression de l'eau de chaudière baisse en-dessous de la pression minimale réglée dans le paramètre P.19, la chaudière se remplira à nouveau automatiquement jusqu'à atteindre la pression de remplissage. La plage des pressions dans le paramètre P.21 s'étend de 0,6 à 2,0 bar. (Par défaut 1 bar)

22 NETTOYAGE DU CENDRIER

La chaudière DualTherm dispose d'un cendrier où se déposent les restes solides du combustible brûlé issu du nettoyage du brûleur et de l'échangeur de fumée. Ce tiroir doit être nettoyé périodiquement pour éviter que l'accumulation de cendre, en bouchant le conduit de fumée, ne provoque l'arrêt de la chaudière. Vérifier régulièrement l'état du cendrier pour en vider les cendres accumulées (voir point 8.5 pour activer le "Avertissement vidage du cendrier").

En option, DOMUSA TEKNIK offre la possibilité d'incorporer un système compacteur de cendres afin d'allonger l'autonomie du cendrier et par la même de prolonger la période entre deux manipulation du cendrier pour évacuer les cendres.



22.1 Consignes de sécurité:

Pour une manipulation sûre du cendrier, nous recommandons d'adopter les mesures de sécurité nécessaires et de porter une tenue appropriée pour éviter toute blessure. Conseils à suivre:

- **Stopper la chaudière** avant de retirer le cendrier. Si le cendrier est extrait avec la chaudière en mode Pause, veiller à le remettre en place avant de réactiver la chaudière. Il est conseillé **d'extraire le cendrier quand aucune flamme n'est détectée** sur le brûleur.
- Utiliser des "gants thermiques" aptes à isoler les mains pour se protéger d'éventuelles brûlures causées par les parties chaudes du cendrier.
- Porter un "masque" pour protéger les voies respiratoires de l'inhalation de particules de cendres. **Le port d'un masque** est notamment obligatoire pour les personnes allergiques ou aux voies respiratoires fragiles.
- Comme les restes de cendres du cendrier peuvent brûler encore ou être incandescents au moment du retrait, attention au type de récipient où vont être versées les cendres. Utiliser un récipient métallique ou alors éteindre complètement les cendres au moment de leur manipulation avec de l'eau ou tout autre agent extincteur.

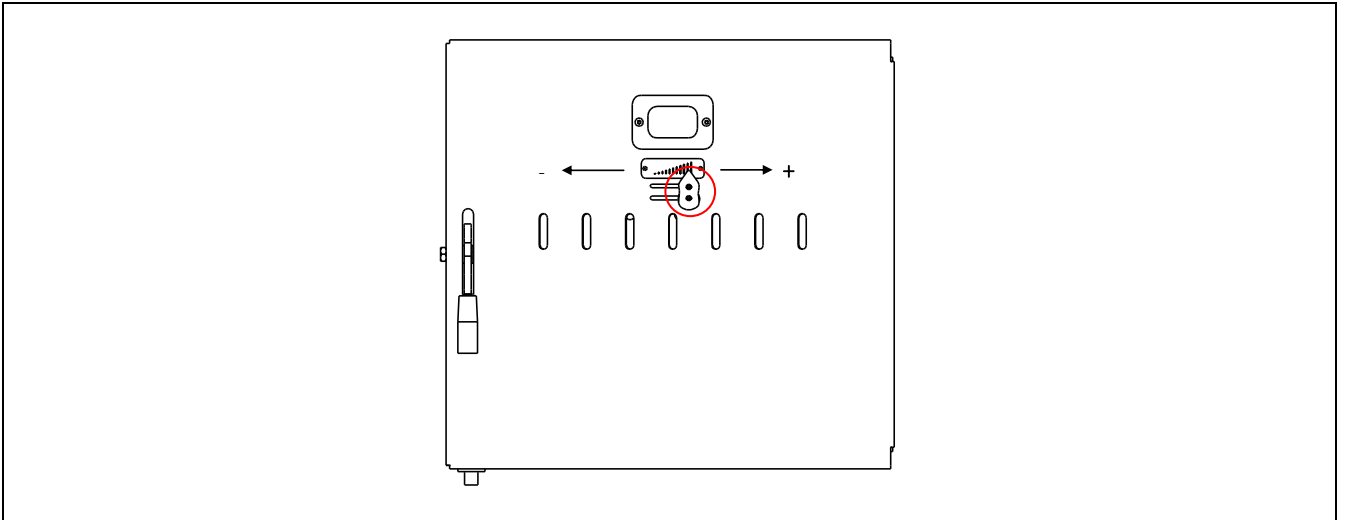
DOMUSA TEKNIK décline toute responsabilité en cas de dommages causés aux personnes, aux animaux ou aux biens suite à une mauvaise manipulation du cendrier ou des cendres.

IMPORTANT: Le nettoyage du cendrier doit être uniquement réalisé avec la chaudière arrêtée.

DualTherm

23 RÉGLAGE DE L'AIR

La chaudière **DualTherm** dispose d'un réglage manuel de l'air secondaire. L'entrée d'air secondaire a pour mission d'optimiser la combustion du bois, de réduire les émissions et d'améliorer le rendement de la chaudière. Le régulateur placé sur la porte de charge du bois permet d'ajuster le débit d'entrée d'air secondaire dans le foyer de combustion.



Pour réguler l'entrée d'air, il suffit de coulisser le régulateur de la porte à droite ou à gauche selon le volume d'air que nous voulons apporter au foyer de combustion.

L'entrée d'air secondaire doit être diminuée ou entièrement fermée dans les cas suivants :

- Si le bois utilisé est de grande taille et/ou avec un fort taux d'humidité.
- Si la charge de bois ne s'allume pas correctement avec le brûleur de granulés en Mode 2 (Mode Combi) ou en Mode 3 (Bois Automatique)
- Si nous allons travailler exclusivement avec des granulés

24 BLOCAGES DE SÉCURITÉ

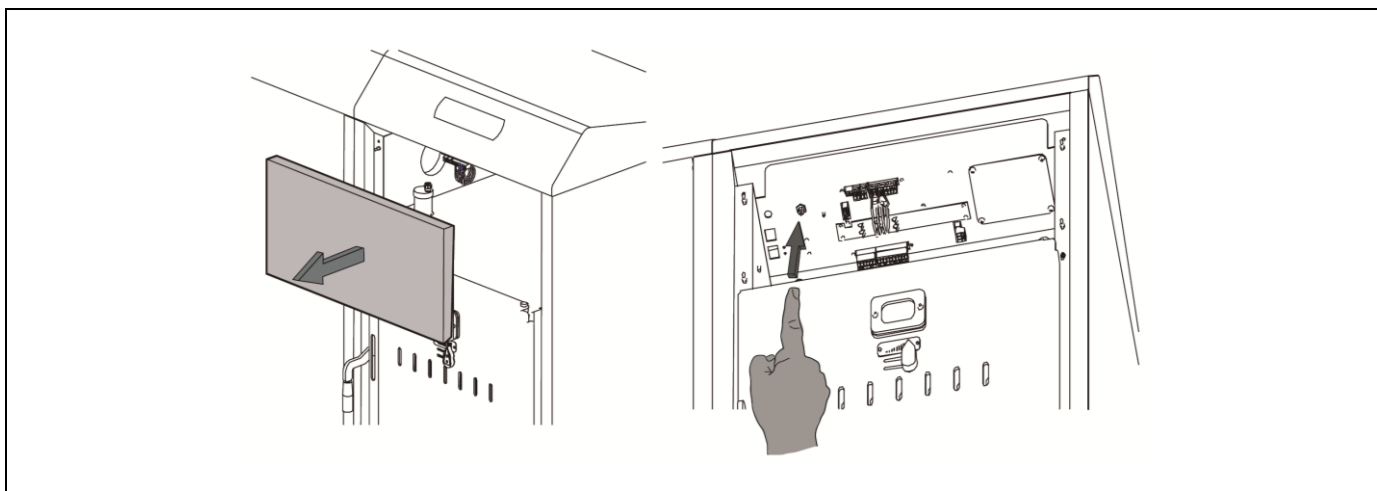
Le système de régulation électronique de la chaudière DualTherm permet d'activer des mises en sécurité. Lorsque l'une de ces mises en sécurité survient, la chaudière cesse de fonctionner et un code d'alarme s'affiche à l'écran.

IMPORTANT: Si l'une de ces mises en sécurité décrites ci-dessous devait se répéter plusieurs fois de suites, éteignez la chaudière et appelez le SAV officiel le plus proche.

24.1 Blocage de sécurité par température

Si ce blocage se produit, l'écran de la régulation affiche le code d'alarme "E11". Le brûleur s'arrête et n'envoie plus de chaleur à l'installation.

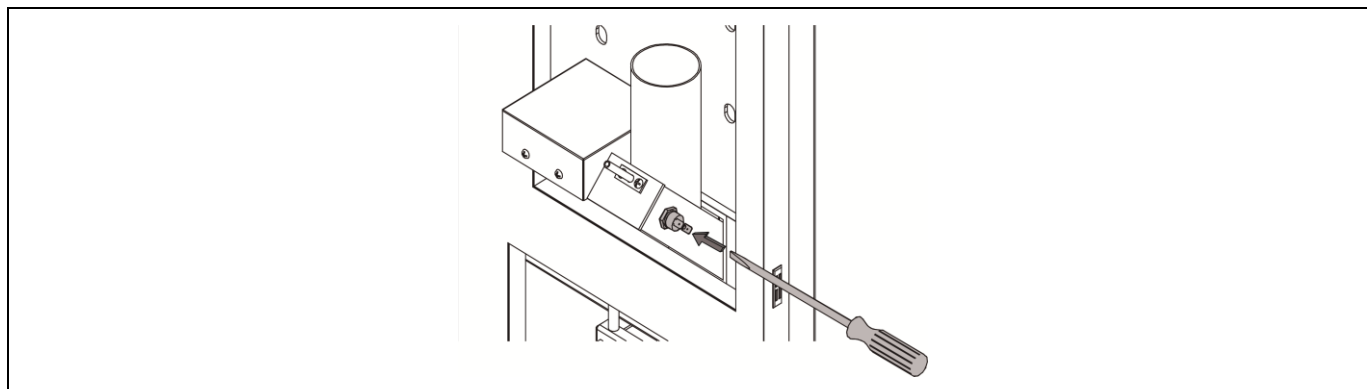
Ce blocage survient dès que la chaudière atteint les 110°C. Pour débloquer cette alarme, il faut attendre que la température baisse de 100 °C et appuyer alors sur le bouton intégré dans le thermostat de sécurité, situé dans la partie inférieure du tiroir électrique, après avoir enlevé le capuchon qui protège ce bouton.



24.2 Blocage de sécurité par température du tube d'arrivée de combustible

Si ce blocage se produit, l'écran de la régulation affiche le code d'alarme "E-05". Le brûleur s'arrête et n'envoie plus de chaleur à l'installation.

Ce blocage survient dès que le tube d'arrivée de combustible atteint 80°C. Pour débloquer, il faut attendre que la température du tube d'arrivée de combustible baisse et appuyer alors sur le bouton intégré dans le thermostat de sécurité **situé à l'arrivée de combustible de la chaudière** (voir image), et toucher RESET sur le tableau de bord de la chaudière.




DualTherm

24.3 Blocage à cause du manque de pression

Si ce blocage se produit, l'écran de la régulation affiche le code d'alarme "E-19". Le brûleur et les pompes de circulation s'arrêtent, et n'envoient plus de chaleur ni d'eau à l'installation.

Ce blocage se produit lorsque la pression de la chaudière baisse au-dessous de 0,5 bar, pour éviter que celle-ci ne fonctionne lorsque l'eau est vidangée de l'installation, ou lorsqu'il y a une fuite ou lors des opérations de maintenance. Pour débloquer ce blocage, l'installation devra être à nouveau remplie (voir "*Remplissage de l'installation*") jusqu'à ce qu'une pression entre 1 et 1,5 bar s'affiche sur le paramètre "*Pression d'eau*" du "*Menu Utilisateur*".

25 ARRÊT DE LA CHAUDIÈRE

Pour arrêter la chaudière, appuyer sur  durant 1 second (voir "*Composants de commande*"). En mode Arrêt et tandis que la chaudière soit branchée au réseau électrique et raccordé à l'installation de combustible, la chaudière cesse de fonctionner mais les fonctions anti gel et antiblocage de pompes restent activés.

Pour déconnecter complètement le fonctionnement de la chaudière, il faut interrompre la distribution électrique et l'alimentation de combustible.

26 VIDAGE DE LA CHAUDIÈRE

La vidage de l'eau de la chaudière se fait à l'aide du robinet de vidage situé dans la partie inférieure de l'arrière de la chaudière. Il faut raccorder un tuyau flexible au robinet et le conduire à l'égout. Après vider la chaudière, fermer le robinet et retirer le tuyau flexible.

27 MAINTENANCE DE LA CHAUDIÈRE

Pour conserver la chaudière en parfait état de marche, **diverses opérations d'entretien doivent être réalisées** avec régularité selon différentes fréquences. Les opérations à périodicité annuelle doivent exclusivement être exécutées par un professionnel agréé par **DOMUSA TEKNIK**.

27.1 Fréquences d'entretien de la chaudière et de la cheminée

Principaux aspects à contrôler:

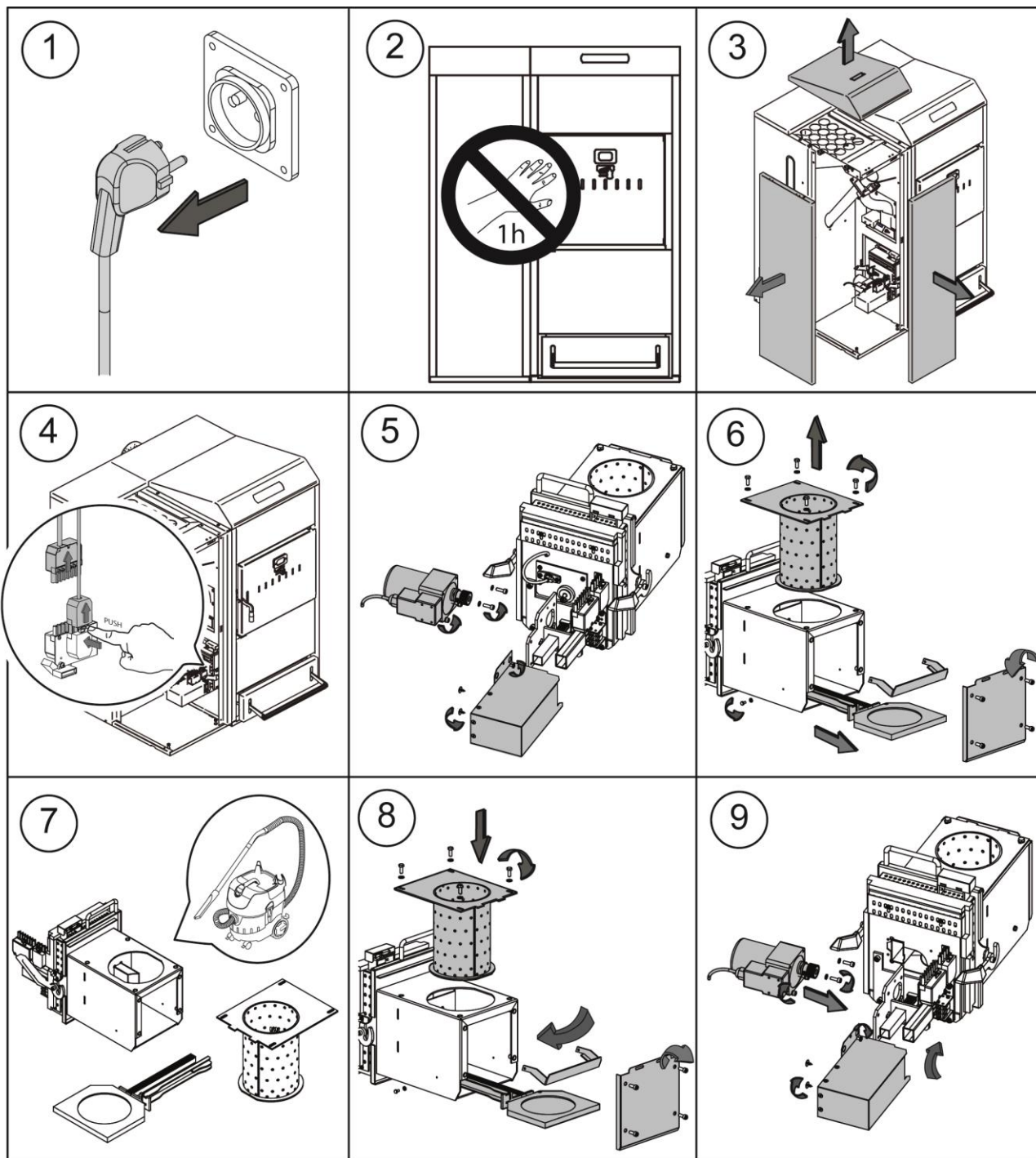
N°	Opération	Périodicité
1.	Vérification de l'état de stockage des granulés de bois.	selon les besoins
2.	Nettoyage du cendrier.	selon les besoins
3.	Nettoyage de la grille du foyer de combustion	selon les besoins
4.	Contrôle visuel de la chaudière.	hebdomadaire
5.	Vérification du calibrage de la vis d'alimentation de combustible.	selon les besoins
6.	Vérification et nettoyage du carneau des fumées de la chaudière.	annuelle
7.	Vidage et nettoyage du tiroir à cendres arrière	Annuelle
8.	Vérification et nettoyage du capteur de fumée	Annuelle
9.	Vérification et nettoyage de la cheminée. La cheminée doit se trouver libre d'obstacles et sans fuites.	annuelle
10.	Nettoyage du brûleur.	annuelle
11.	Révision du vase d'expansion. Il doit être plein, selon les spécifications de sa plaque signalétique.	annuelle
12.	Vérification de l'étanchéité de fermeture entre brûleur et chaudière.	annuelle
13.	Vérification de l'étanchéité des circuits de hydrauliques de l'installation.	annuelle
14.	Révision de la pression d'eau dans l'installation de chauffage. A froid, elle doit être comprise entre 1 et 1,5 bar.	annuelle

NOTE: **En fonction du type de combustible et des conditions climatiques, l'entretien de la chambre de combustion du creuset peut être nécessaire avec une périodicité supérieure à celle indiquée dans le tableau.**

DualTherm

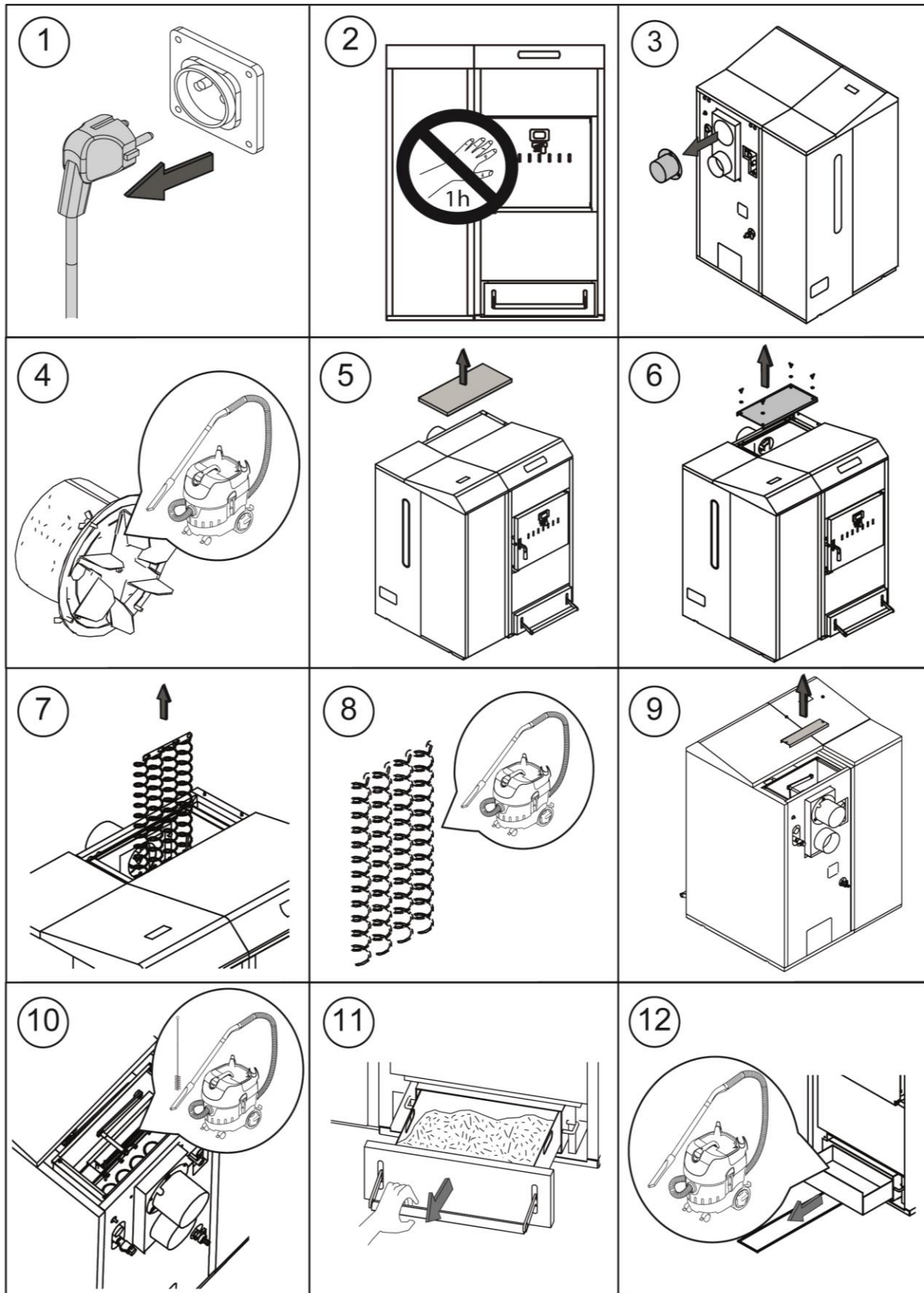
27.2 Nettoyage du brûleur

Séquence à suivre pour un bon nettoyage du brûleur:



27.3 Nettoyage des passages de fumées et du cendrier arrière

Pour un bon nettoyage des passages de fumées, procéder de la façon suivante :

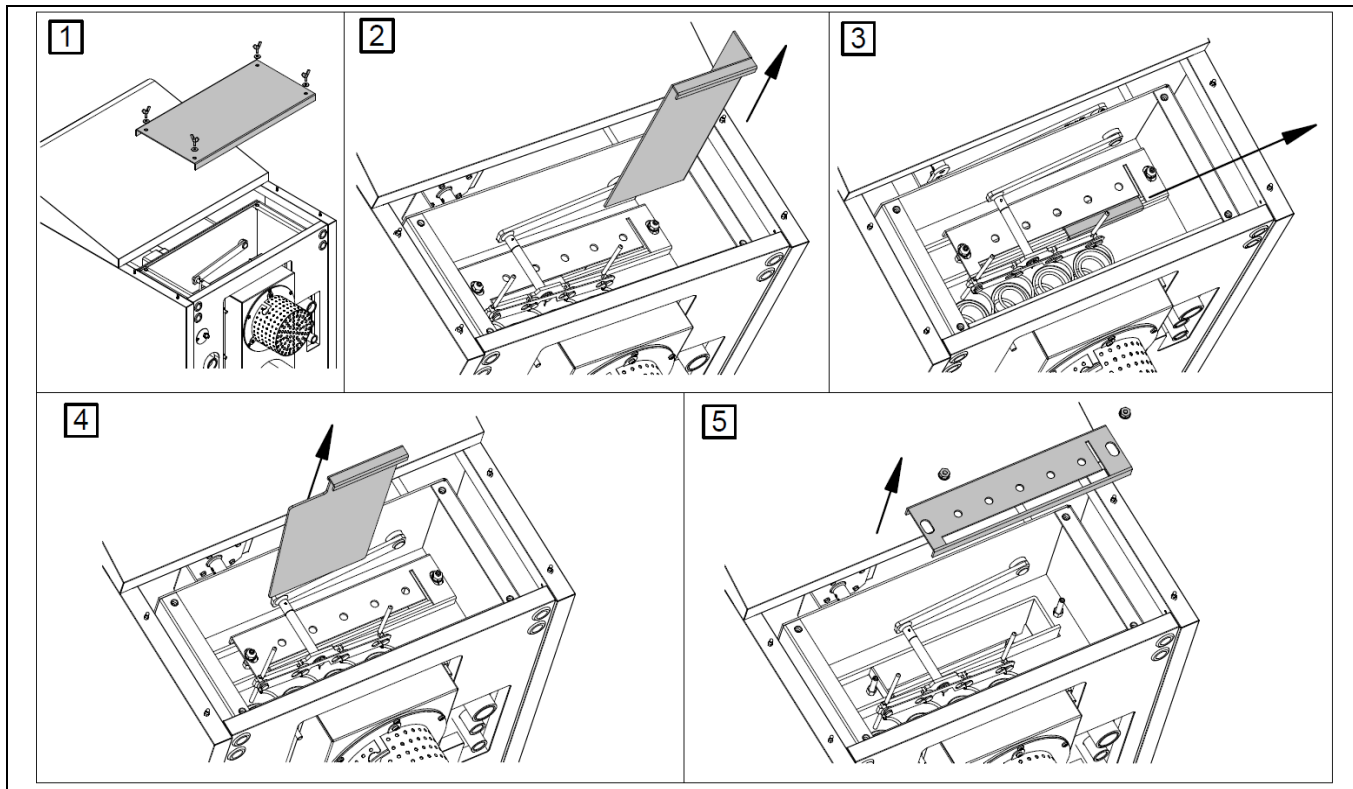


NOTE : Nettoyez le cendrier arrière après avoir effectué le nettoyage du passage de fumées.

DualTherm

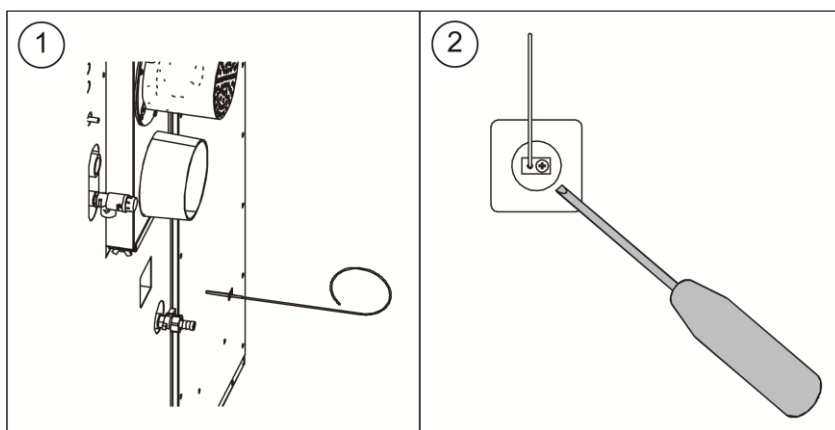
27.4 Nettoyage du premier étage de fumée

L'échangeur de chaleur de la chaudière DualTherm a une première étape de fumée sans nettoyage automatique. La fréquence de nettoyage de cette étape dépend du type de carburant et de la quantité de carburant utilisée. Voici les étapes à suivre pour accéder au nettoyage.



27.5 Sonde de température des fumées

La chaudière DualTherm dispose d'une sonde de température des fumées. Pour la remplacer, insérer la sonde dans l'orifice prévu à cet effet à l'arrière de la chaudière :



27.6 Evacuation de l'eau de condensation

Le T de la cheminée avec la sortie pour l'évacuation des condensats ne doit pas être modifiée et doit être raccordé mais en aucun cas obstrué.

27.7 Caractéristiques de l'eau de la chaudière

Si la dureté de l'eau est supérieure à 25-30 °fH, l'utilisation d'un traitement de l'eau s'impose pour l'installation de chauffage, voir la pose d'un adoucisseur d'eau afin d'éviter l'éventuel entartrage de la chaudière. Rappelons qu'un petit dépôt de tartre d'un millimètre d'épaisseur entraîne, de part sa faible conductivité thermique, une baisse importante des performances de la chaudière.

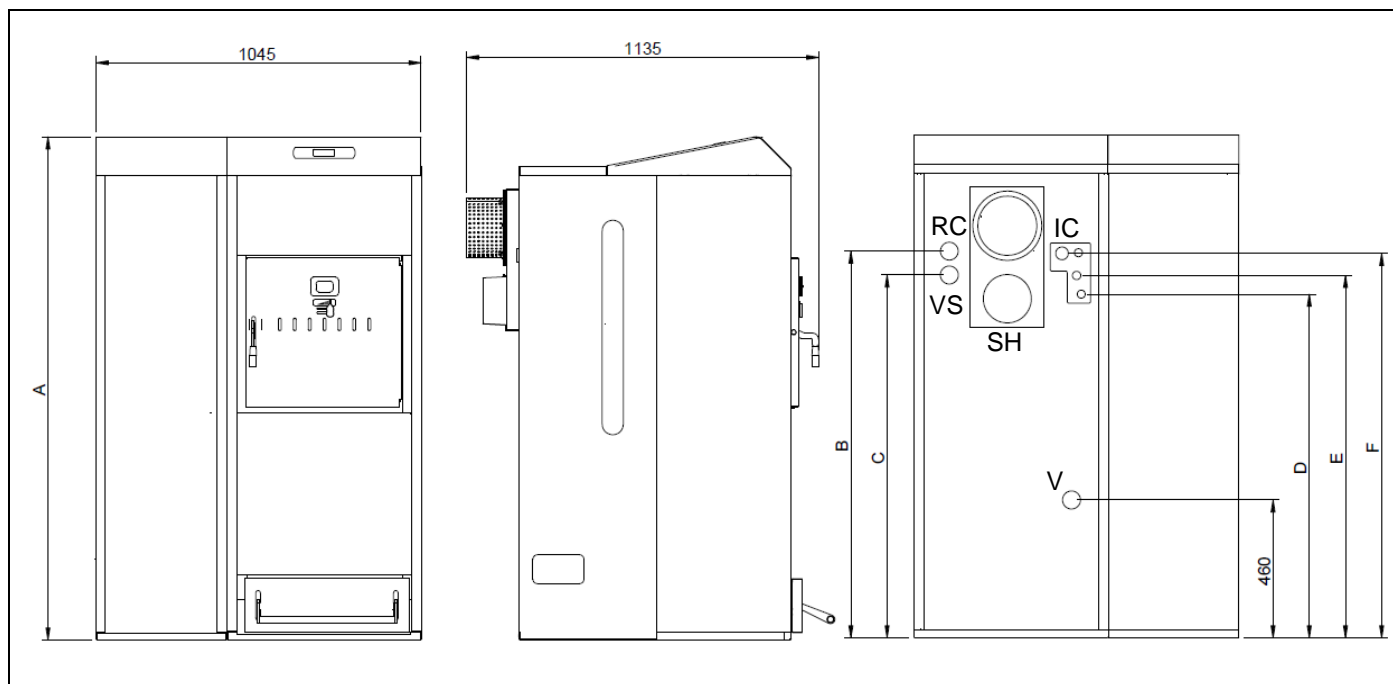
Le traitement de l'eau utilisée dans le circuit de chauffage s'impose dans les cas suivants:

- Circuits très étendus (contenant beaucoup d'eau).
- Remplissages fréquents de l'installation.

S'il est nécessaire de vidager entièrement ou partiellement l'installation de façon répétée, il est conseillé d'effectuer le remplissage avec de l'eau traitée.

DualTherm

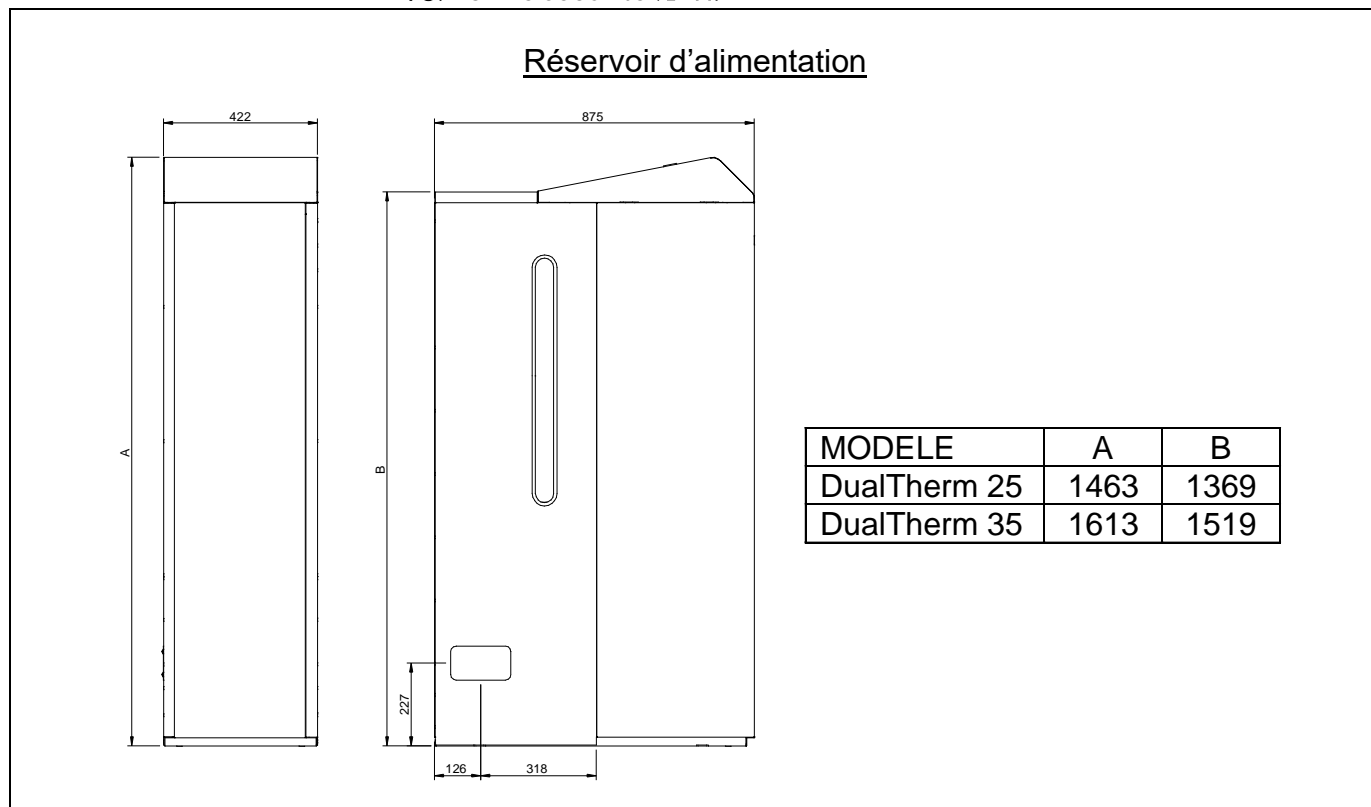
28 SCHEMA ET DIMENSIONS



MODELE	A	B	C	D	E	F
DualTherm 25	1460	1080	1005	950	1010	1085
DualTherm 35	1610	1230	1155	1100	1160	1230

IC: Aller chauffage 1" H
 RC: Retour chauffage 1" H
 SH: Sortie de fumées Ø150 mm
 V: Vidange
 VS: Vanne sécurité ½" H.

Réservoir d'alimentation

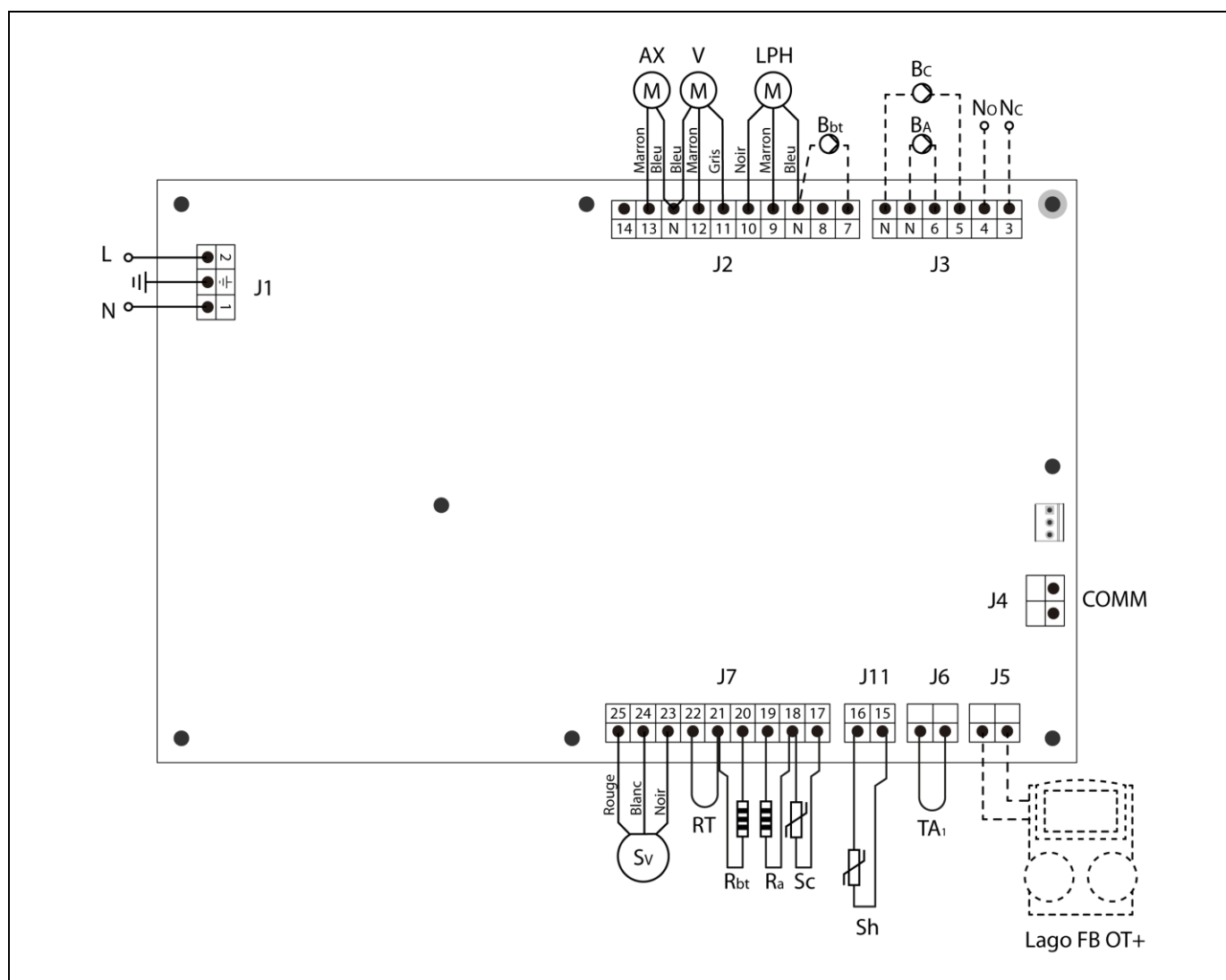


MODELE	A	B
DualTherm 25	1463	1369
DualTherm 35	1613	1519

29 SCHEMA DE CONNEXION

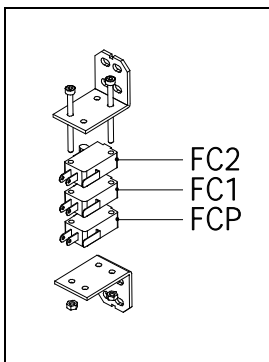
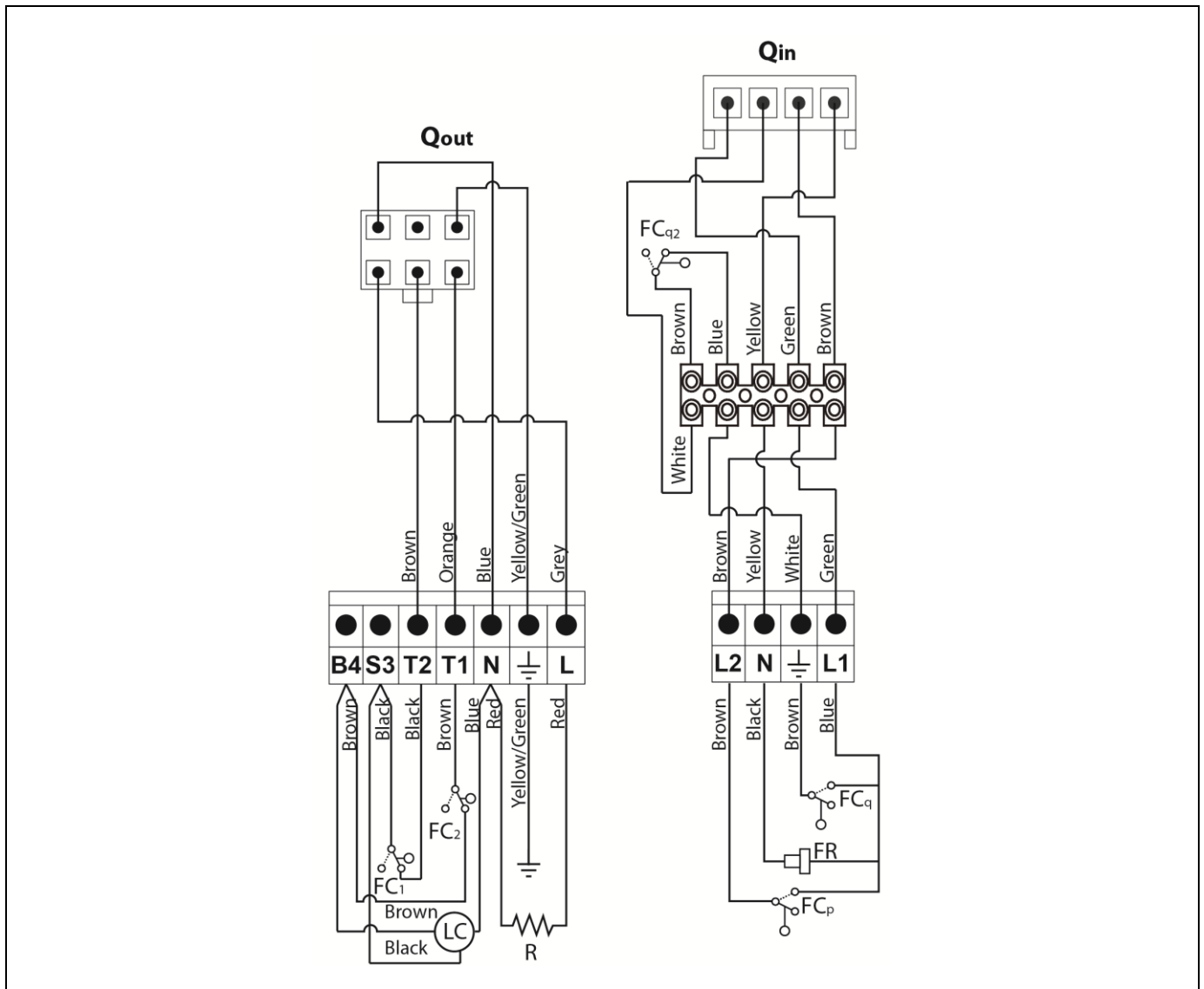
29.1 Chaudière

DualTherm



- L: Phase.
- N: Neutre.
- AX: Moteur **d'alimentation** de combustible.
- V: Ventilateur.
- LPH: Moteur du dispositif de nettoyage des carnaux des fumées.
- Bbt: Pompe de charge du ballon tampon BT.
- BC: Pompe de circulation.
- BA: Pompe de charge du préparateur.
- NO: État normalement ouvert du Relais Multifonctions (Phase 230 V).
- NC: État normalement fermé du Relais Multifonctions (Phase 230 V).
- TA₁: **Thermostat d'ambiance**.

- Sc: Sonde de chaudière.
- Sh: Sonde de fumées (thermocouple).
- Ra/Sa: **Résistance d'option accumulateur**.
- Rbt/Sbt: Résistance d'option ballon BT.
- RT: Relais téléphonique.
- Sv: Capteur de vitesse du ventilateur.
- J1: **Connecteur d'alimentation**.
- J2: Connecteur de Composants.
- J3: Connecteur de Composants.
- J4: Connecteur de communication.
- J5: Connecteur de Télécommande
- J6: Connecteur Thermostat Ambiant 1.
- J7: Connecteur de sondes.



Qout: Connecteur de sorties brûleur.

R: Résistance d'allumage.

LC: Moteur dispositif de nettoyage de cendres.

FC₁: Fin de course fermée.

FC₂: Fin de course ouverte.

Qin: Connecteur de entrées brûleur.

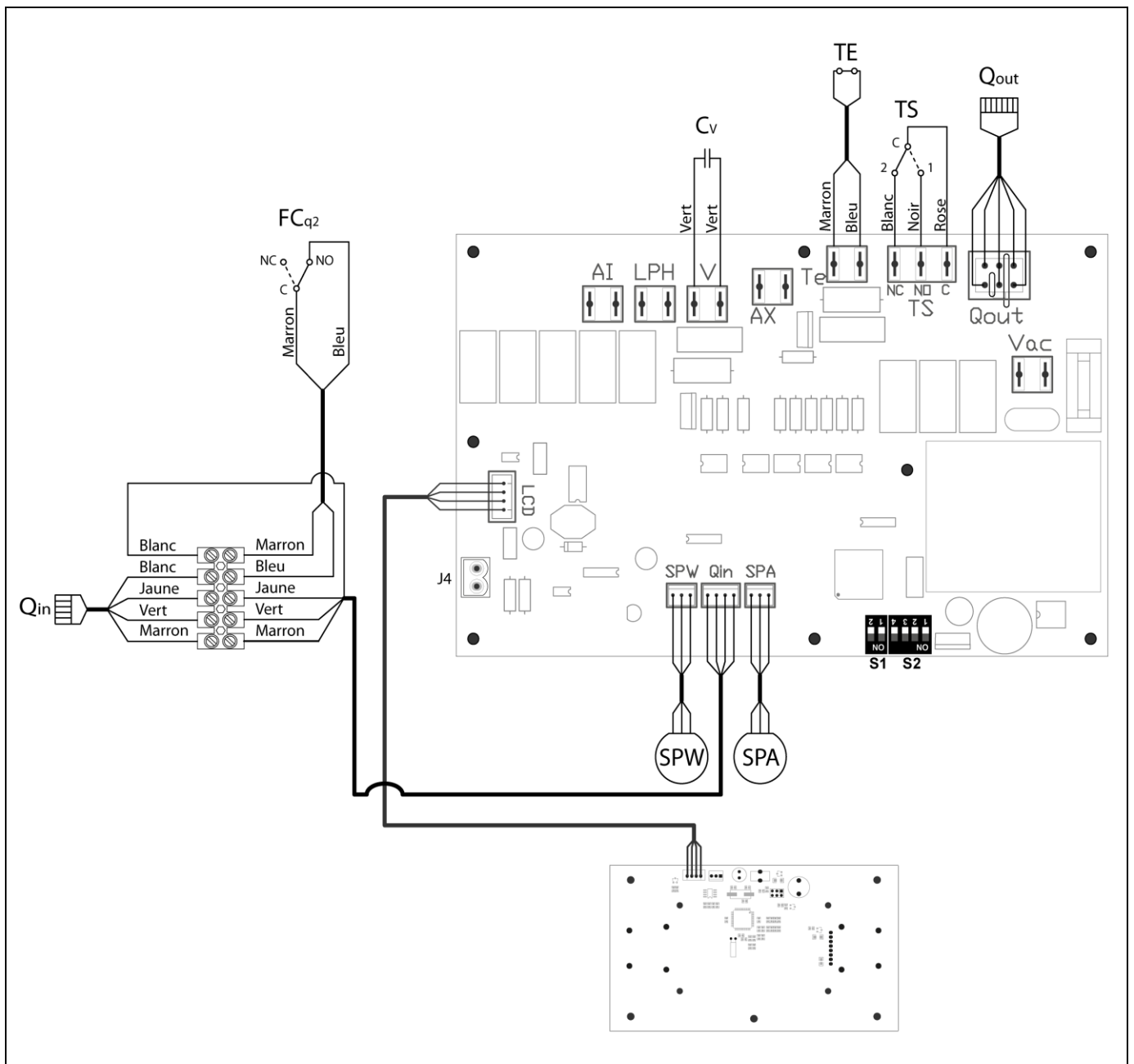
FC_q: Fin de course brûleur.

FC_{q2}: Fin de course porte foyer.

FR: Cellule photo électrique.

FC_p: Fin de course dispositif de nettoyage de cendres.

30 SCHEMA ELECTRIQUE



- TS: Thermostat de sécurité eau, 110 °C.
- TE: Thermostat de sécurité **tube d'arrivée**.
- Cv: Condensateur ventilateur.
- SP_W: Capteur de pression **d'eau**.
- FC_{q2}: Fin de course porte foyer
- SP_A: Capteur de pression air.

- Q_{out}: Conector de salidas quemador.
- Q_{in}: Conector de entradas quemador.
- LCD: Conector de comunicación del display.
- J4: Connecteur de communication.
- S1, S2: Sélecteur de modèle.

31 CARACTÉRISTIQUES TECHNIQUES

MODÈLE		DUALTHERM 25	DUALTHERM 35
Puissance thermique nominale (P_n)	kW	25	33
Rendement à puissance maxi	% (PCI)	91,2	92
Puissance utile mini. (P_p)	kW	7,5	9,3
Rendement à puissance mini.	% (PCI)	90	91,5
CO à puissance maxi. (10% de O_2)	mg/m ³	26	48
COV (Composés Organiques Volatiles) à puissance maxi. (10% de O_2)	mg/m ³	1	2
Teneur en particules à puissance maxi. (10% de O_2)	mg/m ³	7	13
CO à puissance mini. (10% de O_2)	mg/m ³	106	141
COV (Composés Organiques Volatils) à puissance mini. (10% de O_2)	mg/m ³	3	3
Classement (selon EN 303-5)	-	Classe 5	
Pression de fonctionnement maxi.	bar	3	
Température de fonctionnement maxi.	°C	80	
Température de sécurité maxi.	°C	110	
Contenu en eau	litros	83	104
Tirage cheminée mini.	mbar	0,15	
Tirage cheminée maxi.	-	230 V~, 50 Hz, 2,50 A	
Alimentation électrique	mm	150	
Température de fumée à puissance nominale avec pastille	°C	140	
Débit massique des fumées (base humide) à la puissance nominale	Kg/s	0,020	0,025
Contenu maximale d'eau du combustible	%	7	
Température minimum de retour	°C	60	
Perte de charge à l'eau ($dT = 20$ K)	mbar	206	250
Poids (net)	Kg	317	341

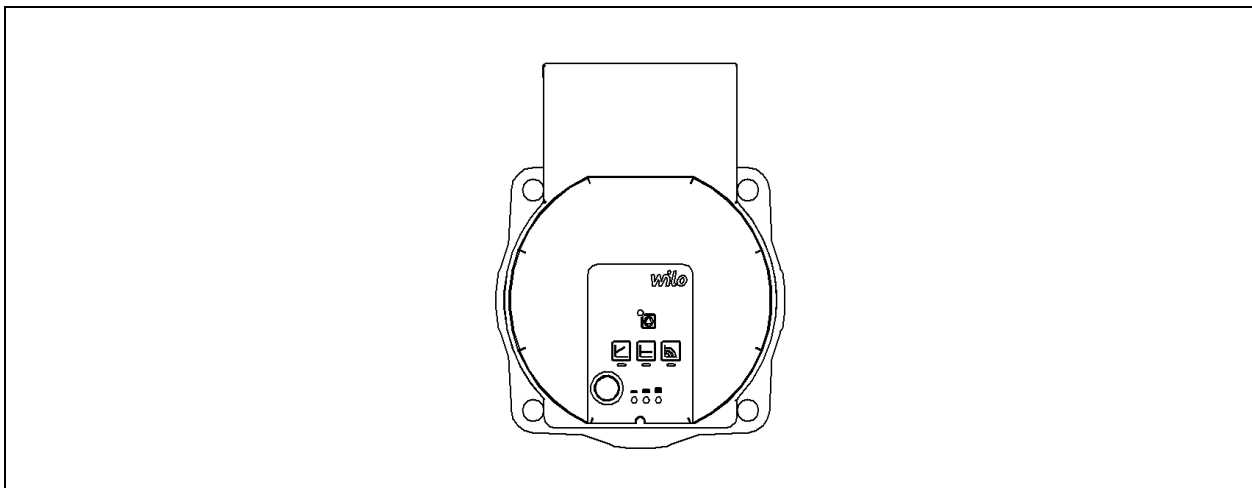
MODÈLE			DUALTHERM 25	DUALTHERM 35
Puissance thermique nominale (P_n)	kW		25	33
Rendement à puissance maxi (η_n)	% (PCS)		83,5	84,2
Puissance utile mini. (P_p)	kW		7,5	9,3
Rendement à puissance mini. (η_p)	% (PCS)		82,4	83,8
Mode d'alimentation	-		Automatique *	
Chaudière à condensation	-		No	
Chaudière combinée	-		No	
Chaudière de cogénération	-		No	
Carburant	-		Granulés	
Rendement saisonnier (η_s)	%		79	80
Émissions saisonnières de chauffage	Part.	mg/m ³	14	18
	COG	mg/m ³	3	2
	CO	mg/m ³	94	127
	NO _x	mg/m ³	145	143
Consommation d'électricité à puissance nominale (e_{lmax})	kW		0,062	0,072
Consommation d'électricité à 30% de la puissance nominale (e_{lmin})	kW		0,029	0,035
Consommation d'électricité en mode veille (PSB)	kW		0,004	0,004
Indice d'efficacité énergétique - EEI	-		116	118

* Il est recommandé d'utiliser la chaudière avec un ballon d'eau chaude d'un volume minimum de $20 \times P_n$ avec P_n indiqué en kW.

32 CARACTÉRISTIQUES DE LA POMPE DE CIRCULATION

Les caractéristiques et les fonctions de la pompe de circulation sont décrites ci-dessous.

32.1 Caractéristiques de la pompe SC



32.1.1 Symbologi

Témoins lumineux (LED)



- Notification:

- La LED verte allumée indique un fonctionnement normal.
- La LED s'allume/clignote en cas de défauts.



- Affichage du mode de régulation choisi Δp -v, Δp -c et vitesse de rotation constante.



- Affichage de la courbe caractéristique choisie (I, II, III) dans le mode de régulation.



- Combinaisons d'affichage des LED pendant la fonction de purge, le redémarrage manuel et le verrouillage des touches.



Touche de commande



Appuyer:

- Sélectionner le mode de régulation.
- Sélectionner la courbe caractéristique (I, II, III) dans le mode de régulation.



Maintenir la touche enfoncée:

- Activer la fonction de purge (appuyer pendant 3 secondes).
- Activer le redémarrage manuel (appuyer pendant 5 secondes).

- Verrouiller/déverrouiller les touches (appuyer pendant 8 secondes).

32.1.2 Modes de régulation

1- Vitesse de rotation constante I, II, III:

La pompe fonctionne dans trois vitesses fixes prescrites.










2- Pression différentielle variable ($\Delta p-v$):

La valeur de consigne de la pression différentielle H augmente linéairement entre $\frac{1}{2}H$ et H dans la marge de débit autorisée. La pression différentielle générée par la pompe est réglée à la valeur de consigne de pression différentielle correspondante.

3- Pression différentielle constante ($\Delta p-c$):

La régulation maintient la hauteur manométrique constante indépendamment du débit d'écoulement.

4- Paramétrer le mode de régulation

	Affichage LED	Mode de régulation	Courbe caractéristique
1		Vitesse de rotation constante	II
2		Vitesse de rotation constante	I
3		Pression différentielle variable $\Delta p-v$	III
4		Pression différentielle variable $\Delta p-v$	II
5		Pression différentielle variable $\Delta p-v$	I
6		Pression différentielle constante $\Delta p-c$	III
7		Pression différentielle constante $\Delta p-c$	II
8		Pression différentielle constante $\Delta p-c$	I
9		Vitesse de rotation constante	III

DualTherm

La 9e pression sur la touche permet de revenir au réglage d'usine (vitesse de rotation constante/courbe caractéristique III).

32.1.3 Fonctionnalités

Purge

- Remplir et purger l'installation de manière correcte.

Si la pompe ne se purge pas automatiquement:

- Activer la fonction de purge en appuyant pendant 3 secondes sur la touche de commande, puis relâcher.
- La fonction de purge démarre et dure 10 minutes.
- Les rangées de LED supérieures et inférieures clignotent en alternance à intervalle d'1 seconde.
- Pour annuler, appuyer pendant 3 secondes sur la touche de commande.

Elle ne permet pas cependant de purger le système de chauffage.

Verrouiller

- Activer le verrouillage des touches en appuyant 8 secondes sur la touche de commande jusqu'à ce que les LED du réglage choisi clignotent brièvement, puis relâcher.
- Les LED clignotent en permanence à intervalle d'1 seconde.
- Le verrouillage des touches est activé, les réglages de la pompe ne peuvent plus être modifiés.
- La désactivation du verrouillage des touches s'effectue de la même façon que l'activation.

Cette fonction évite toute modification involontaire ou non autorisée des réglages de la pompe.

Activer le réglage d'usine

Activer le réglage d'usine en appuyant sur la touche de commande et en la maintenant enfoncée pendant l'arrêt de la pompe.

- Maintenir la touche de commande enfoncée pendant 4 secondes minimum.
- Toutes les LED clignotent pendant 1 seconde.
- Les LED du dernier réglage clignotent pendant 1 seconde.

Au prochain démarrage, la pompe fonctionnera avec le réglage d'usine (état à la livraison).

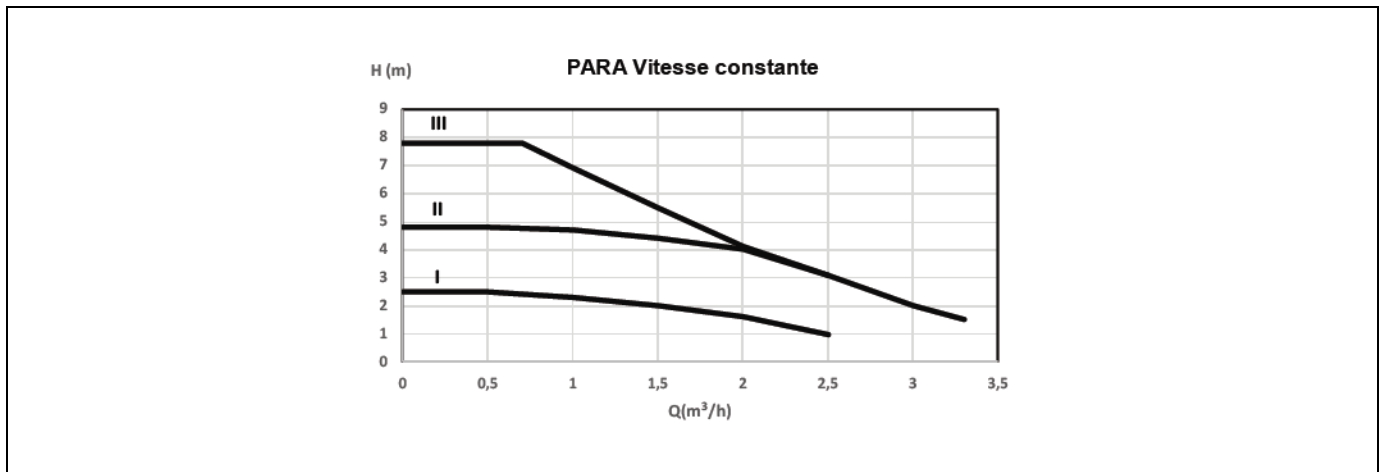
Redémarrage manuel

- La pompe tente automatiquement un redémarrage si un blocage est détecté.

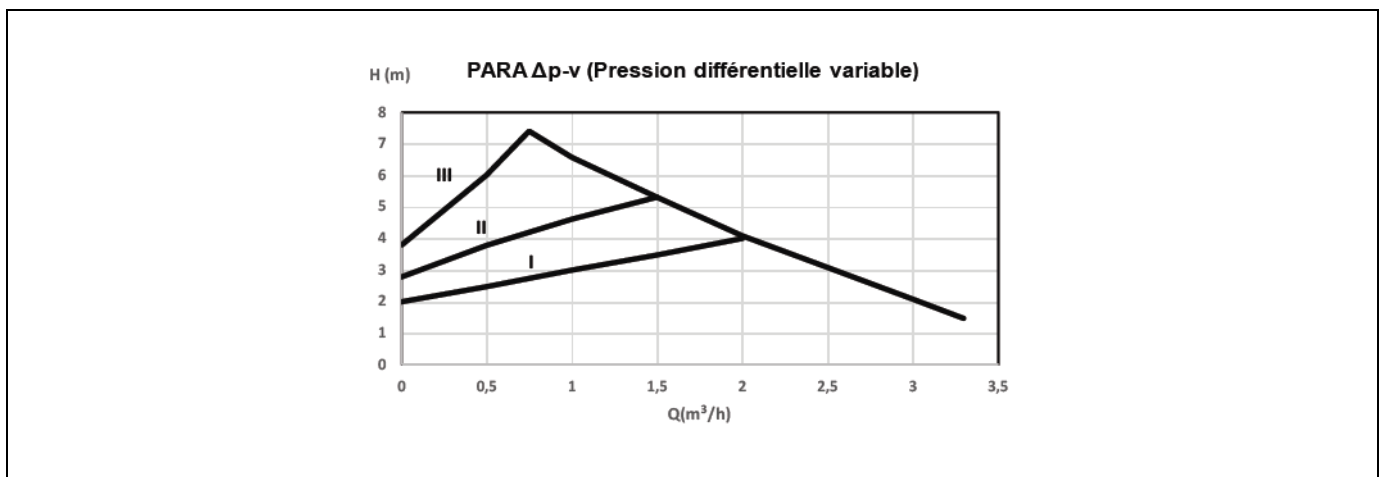
Si la pompe ne redémarre pas automatiquement:

- Activer le redémarrage manuel en appuyant pendant 5 secondes sur la touche de commande, puis relâcher.
- La fonction de redémarrage se lance et dure 10 minutes max.
- Les LED clignotent les unes après les autres dans le sens des aiguilles d'une montre.
- Pour annuler, appuyer pendant 5 secondes sur la touche de commande.

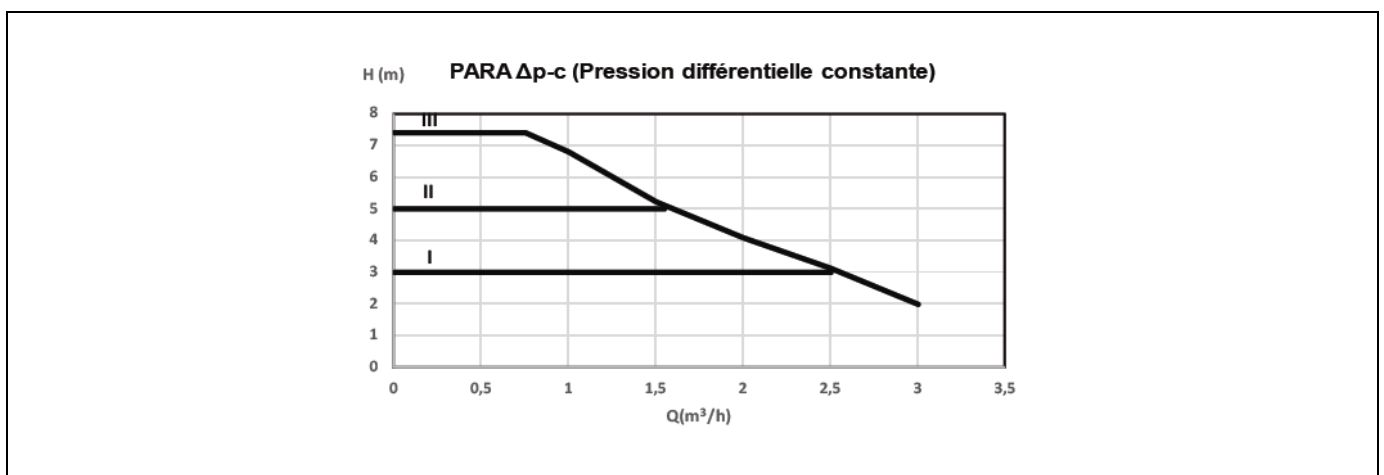
Courbe caractéristique de la pompe de circulation pour le mode de vitesse constante I, II, III:



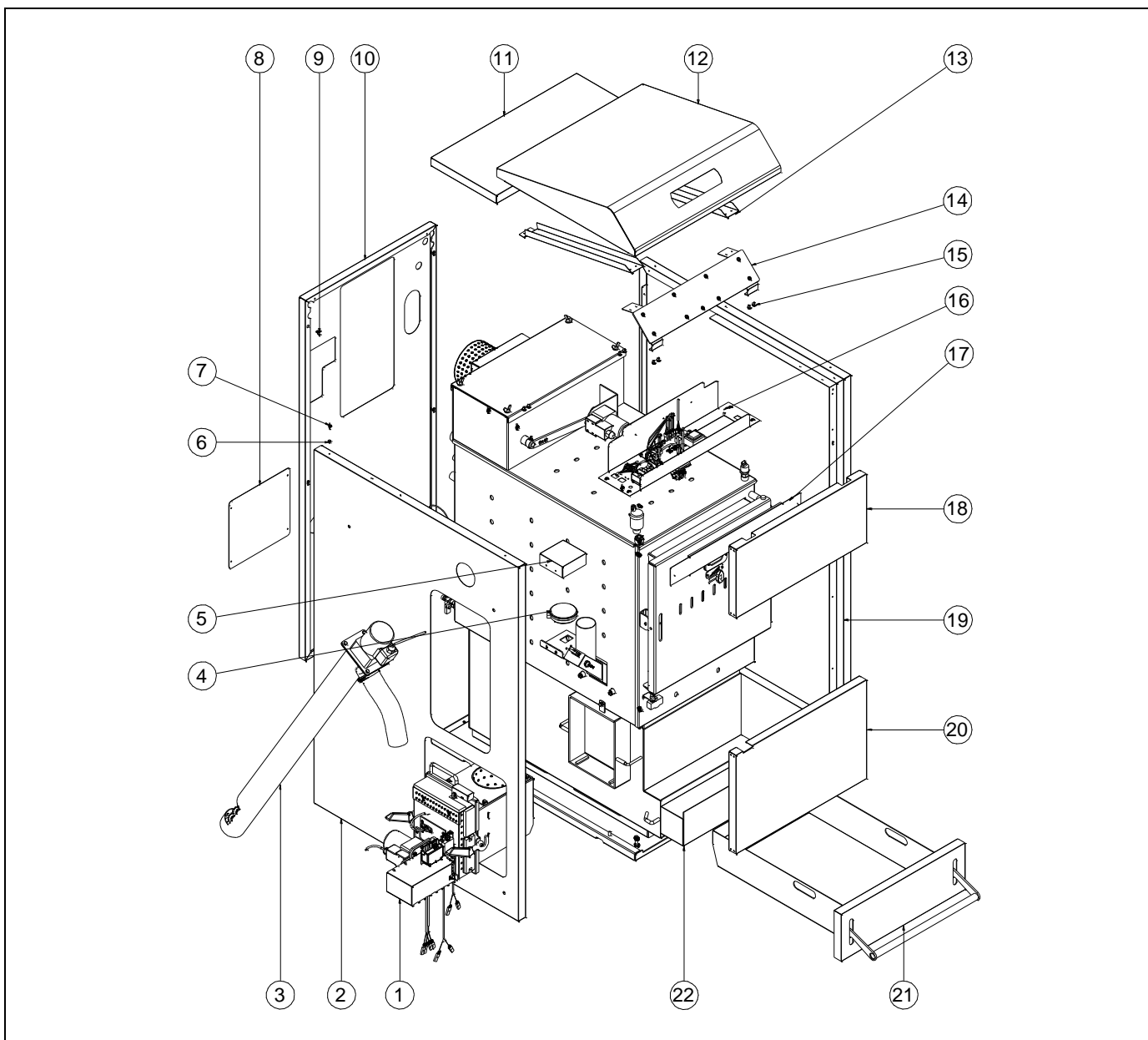
Courbe caractéristique de la pompe de circulation pour le mode de pression différentielle variable:



Courbe caractéristique de la pompe de circulation pour le mode de pression différentielle constante:

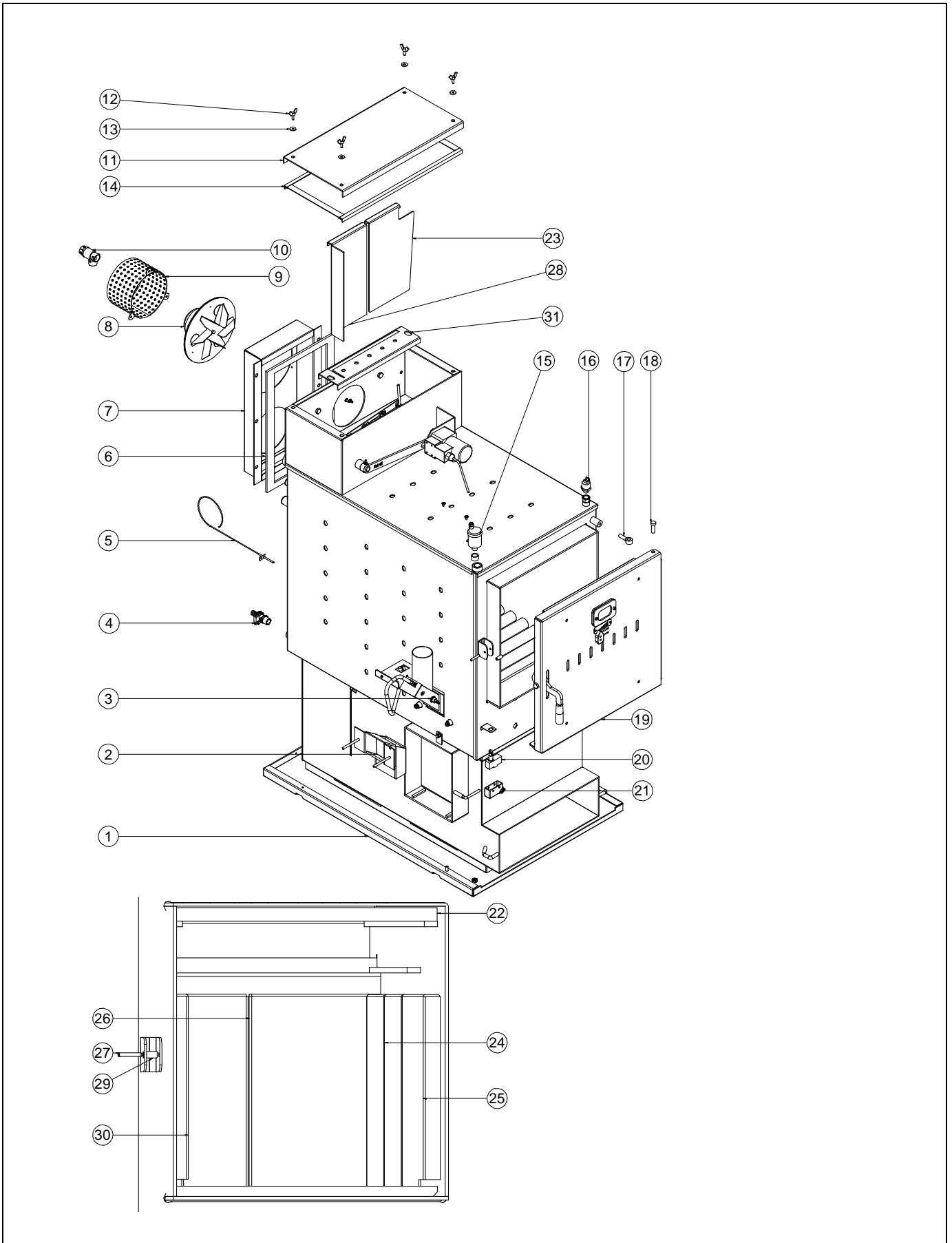


Chaudière



N°	Code	Description	N°	Code	Description
1	RQUEBIO016	Brûleur BIOCLASS HM 25	12	SEPO002397	Capot
	RQUEBIO018	Brûleur BIOCLASS HM 43	13	SCHA011882	Fixation façade
2	SEPO003005	Côté gauche chaudière (25)	14	SELEDUA000	Façade (25)
	SEPO003010	Côté gauche chaudière (35)		SELEDUA003	Façade (35)
3	RALMDUA000	Conduit d'amenée DUALTHERM	15	CTOR000073	Vis à tête
4	CELC000331	Capteur de pression HUBA.	16	SELEDUA001	Boîte DUALTHERM 25
5	SEPO002383	Couvercle capteur de pression	17	SEPO002399	Fixation isolante
6	CTOR000089	Écrou hex. avec rondelle DIN-6923	18	SEPO003007	Façade supérieure chaudière
7	CTOE000355	Fixation clip pivot	19	SEPO003006	Côté droit chaudière (25)
8	SEPO002576	Couvercle arrière cendrier		SEPO003009	Côté droit chaudière (35)
9	CFER000261	Fermeture ressort	20	SEPO003008	Façade inférieure chaud. (25)
10	SEPO002387	Arrière chaudière (25)		SEPO003011	Façade inférieure chaud. (35)
	SEPO002624	Arrière chaudière (35)	21	SCON001414	Cendrier
11	SEPO002390	Dessus chaudière	22	SCON001403	Cendrier arrière

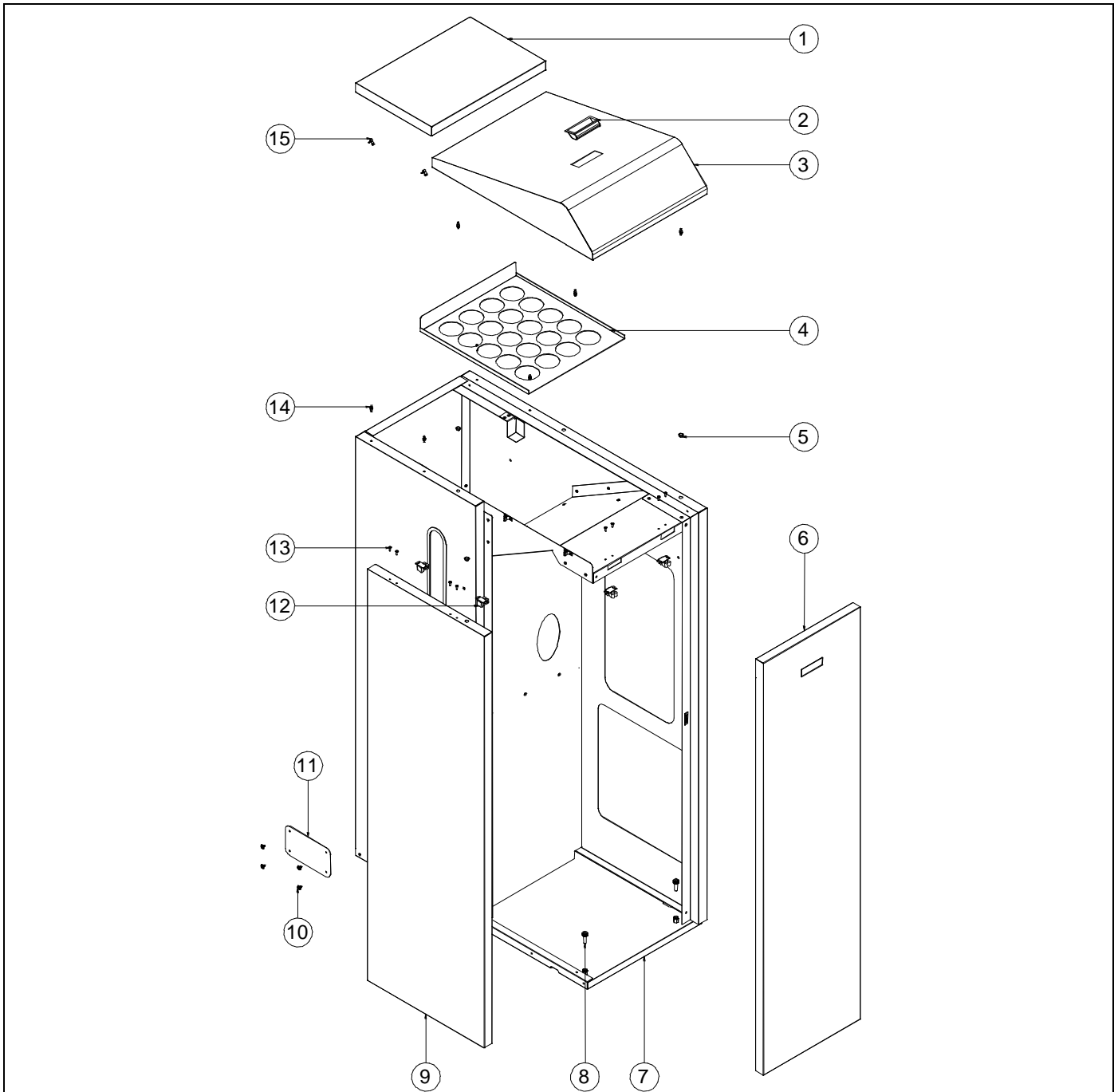
Chaudière



DualTherm

<u>N°.</u>	<u>Code</u>	<u>Description</u>
1	RCON000953	Corps chaudière
2	RCON000954	Alimentateur interne DUALTHERM 25
3	CELC000333	Thermostat bimétallique 80°C
4	CVAL000034	Robinet de vidange ½ avec chaîne
5	CELC000460	Thermocouple type J
6	SAIS000175	Isolant pour coffre ventilateur
7	SCON001386	Coffre collecteur DUALTHERM 25
8	RCON000956	Ventilateur
9	SEPO002382	Protecteur ventilateur
10	CVAL000017	Vanne sécurité HH ½ sans T.M.
11	SCON001412	Couvercle boîte fumées
12	CTOR000183	Vis papillon M6x20
13	CTOR000122	Rondelle plane large DIN-9021 M6
14	MAIS000080	Ruban verre
15	RFOV000024	Ensemble purgeur
16	CELC000252	Transducteur de pression
17	CTOE000377	Vis à œil M10x40
18	CFER000249	Goujon porte
19	RCON000955	Porte
20	CELC000416	Fin de course porte DUALTHERM
21	CELC000417	Protecteur fin de course porte
22	CAIS000007	Vermiculite supérieure
23	SCHA013481	Feuille isolante à droite
24	SCHA012207	Anticondensats latéral (25)
	SCHA012249	Anticondensats latéral (35)
25	SCHA012208	Anticondensats latéral (25)
	SCHA012248	Anticondensats latéral (35)
26	SCHA012210	Anticondensats arrière (25)
	SCHA012250	Anticondensats arrière (35)
27	CFER000309	Goupille élastique
28	SCHA013479	Feuille isolante à gauche
29	CTOE000372	Manchon fermeture
30	SCHA012211	Anticondensats latéral (25)
	SCHA012211	Anticondensats latéral (35)
31	SCHA013483	Bouchon de gaz de combustion

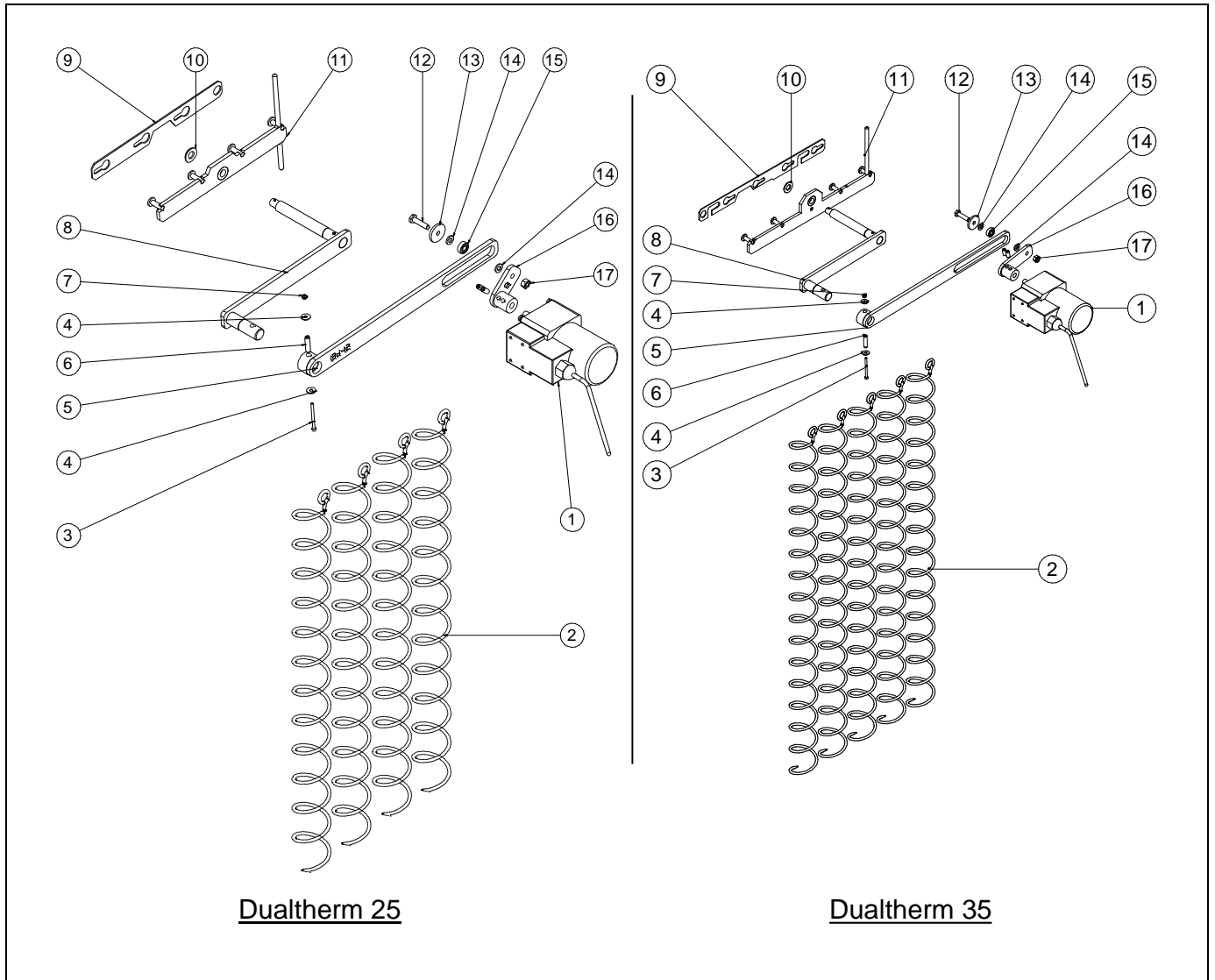
Réservoir d'alimentation



<u>N°.</u>	<u>Code</u>	<u>Description</u>	<u>N°.</u>	<u>Code</u>	<u>Description</u>
1	SEPO002395	Plaque sup arrière	9	SEPO002393	Porte latéral (25)
2	CFER000020	Poignée		SEPO002629	Porte latéral (35)
3	SEPO002892	Palque sup	10	CTOR000214	Vis PH 4,2x13
4	SEPO002402	Grille	11	SEPO001430	Couvercle pour ovale
5	CFER000002	Couverture pivot	12	CFER000045	Fixation
6	RCON000960	Plaque principal (25)	13	CTOR000113	Vis DIN-7981 3,9x9,5
	RCON000967	Plaque principal (35)	14	CTOE000355	Pivot
7	RCON000965	Corps réservoir d'alimentation (25)	15	CFER000261	Ressort
	RCON000968	Corps réservoir d'alimentation (35)			
8	CTOR000127	Vis DIN-912 M8x25			

DualTherm

Systemes cames

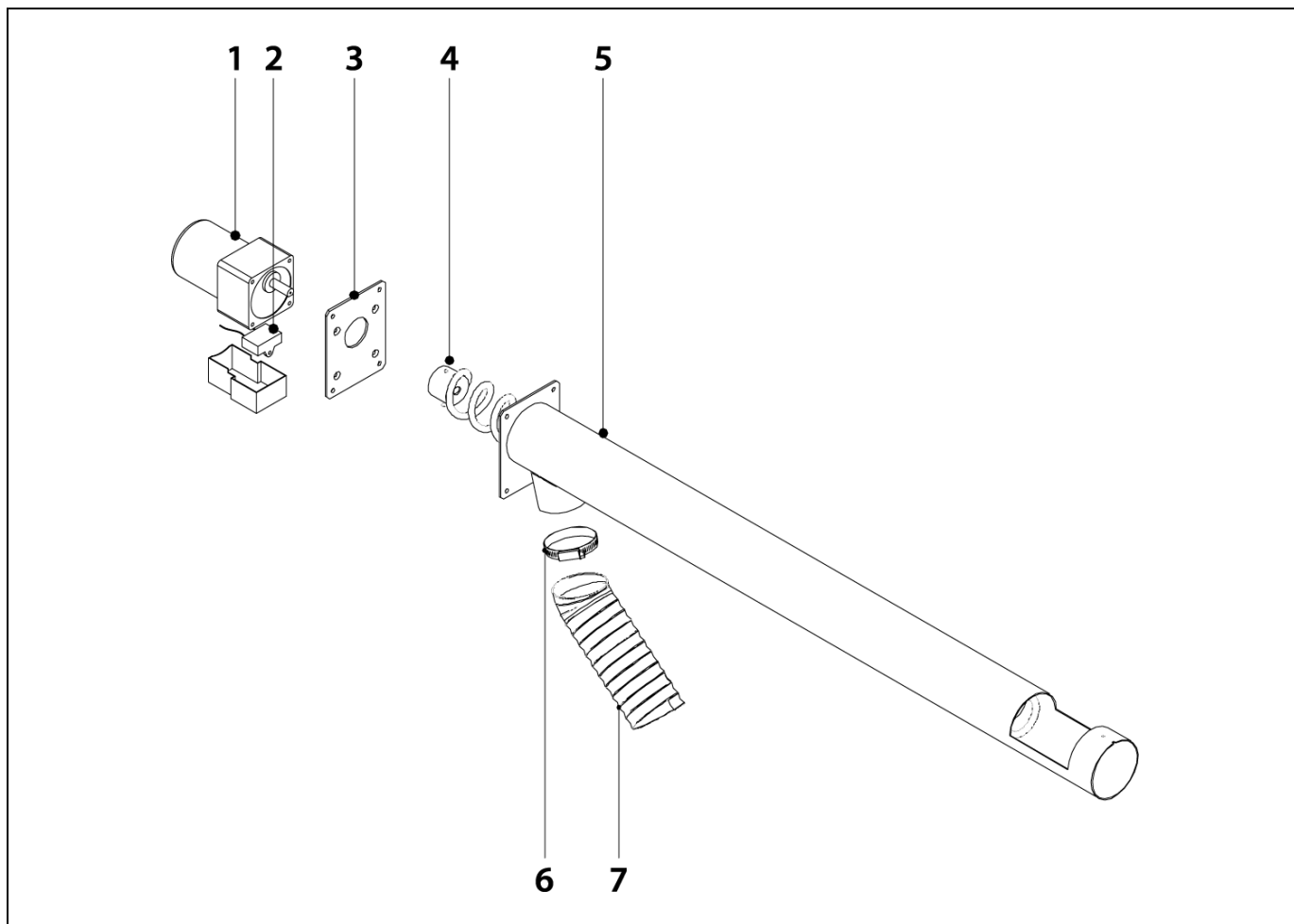


Dualtherm 25

Dualtherm 35

N°.	Code	Description
1	CFOV000134	Moteur YN 60
2	CTOE000370	Spirale deflecteur (25)
	CTOE000383	Spirale deflecteur (35)
3	CTOR000064	Vis tête Allen DIN-912 M3x40
4	CTOR000132	Rondelle plane large DIN-9021
5	SCON000305	Sous-ensemble platine (25)
	SCON001484	Sous-ensemble platine (25)
6	CFER000292	Goupille spirale DIN-7343
7	CTOR000280	Écrou hex. autoserrant
8	SCON001401	Sous-ensemble platine intérieur (25)
	SCON001482	Sous-ensemble platine intérieur (35)
9	SCHA011031	Fixation platine nettoyage (25)
	SCHA010996	Fixation platine nettoyage (35)
10	CTOR000162	Rondelle plane DIN-125
11	SCON001262	Sous-ensemble platine nettoyage (25)
	SCON001460	Sous-ensemble platine nettoyage (35)
12	CTOR000146	Vis tête Hex. DIN-933
13	CTOE000172	Rondelle système de cames
14	CTOR000084	Rondelle plane DIN-125
15	CFER000129	Roulement 696 2Z
16	SCON000307	Sous-ensemble bielle de transmission (25)
	SCON001479	Sous-ensemble bielle de transmission (35)
17	CTOR000230	Écrou hex. autoserrant DIN-985

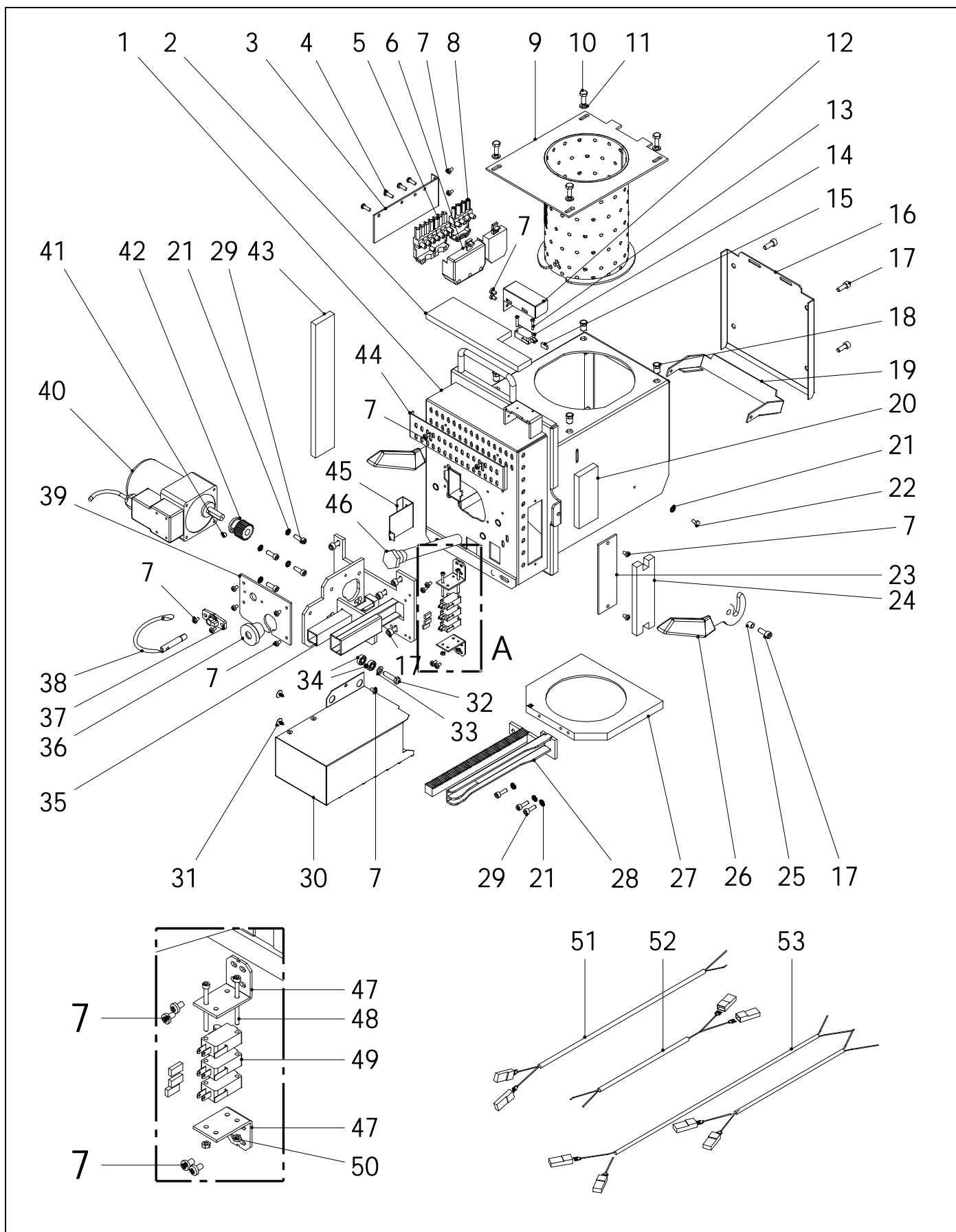
Conduit d'amenée combustible



<u>°N°.</u>	<u>Code</u>	<u>Description</u>
1	CFOV000136	Moteur 25w transmission 1/180
2	CFOV000142	Condensateur YN 80
3	SEPO001637	Plaque fixation
4	SCON000579	Sans fin conduit d'amenée 25/43
5	SEPO001612	Tube conduit d'amenée 25/43
6	CFER000019	Collier
7	STUR000030	Tube flexible antistatique DUALTHERM
	RALMDUA000	Conduit d'amenée

DualTherm

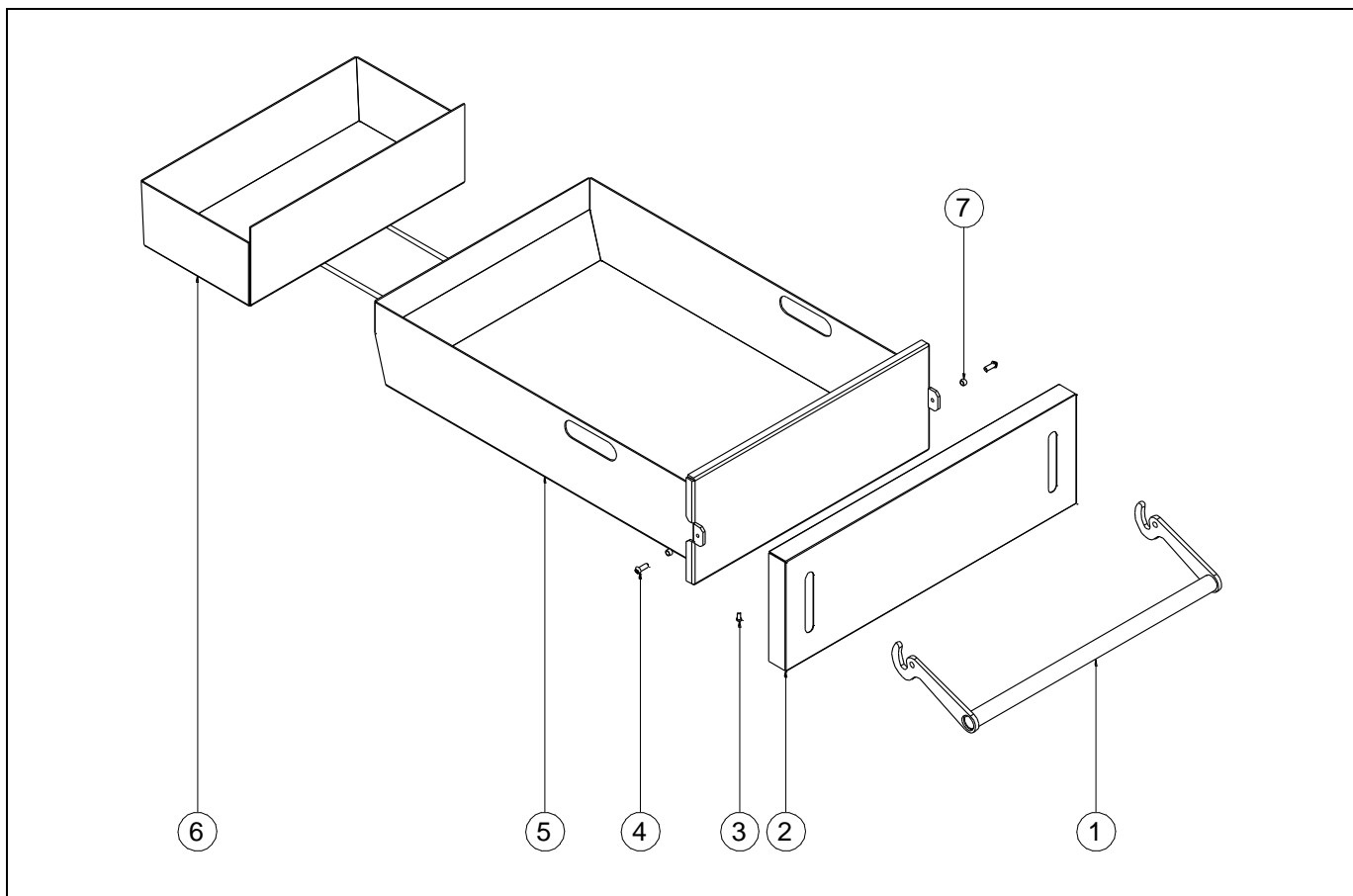
Brûleur



<u>Nº.</u>	<u>Código</u>	<u>Descripción</u>	<u>Nº.</u>	<u>Código</u>	<u>Descripción</u>
1	SCON000935	Corps brûleur (25)	27	CFUR000032	Plaque de nettoyage (25)
	SCON001084	Corps brûleur (35)		CFUR000033	Plaque de nettoyage (35)
2	MAIS000162	Isolant supérieur (25)	28	RCON000008	Cremaillere (25)
	MAIS000163	Isolant supérieur (35)		RCON000009	Cremaillere (35)
3	SEPO002175	Support connecteurs	29	CTOR000266	Vis DIN-912 M5x16
4	CTOR000100	Vis pour plastique 4,1x16	30	RBIO000033	Cache cremaillere (25)
5	CQUE000042	Fiche 7 pôles mâles		RBIO000034	Cache cremaillere (35)
6	CQUE000135	Connecteur 7 pôles	31	CTOR000214	Vis 4,2 X 13 negro
7	CTOR000242	Vis DIN-7985 M4x7	32	CTOR000146	Vis DIN-933 M6x25
8	CELC000303	Fiche 4 pôles mâles	33	CTOR000084	Rondelle DIN-125-A2 M6
9	RCON000005	Sous. Chambre combustion (25)	34	CFER000129	Roulement 696 2Z
	RCON000006	Sous. Chambre combustion (35)	35	RCON000010	Sopport moteur
10	CTOR000222	Vis DIN-933 M6x16 INOX.	36	CFER000135	Traversée
11	CTOR000223	Rondelle DIN-125-A2 M6 INOX.	37	CQUE000224	Sopport photocellule
12	SEPO002174	Cache détecteur de position brûleur	38	CQUE000220	Cellule Photo électrique
13	CTOR000209	Vis DIN-7985 M3x15	39	SEPO002109	Porte brûleur
14	CELC000327	Détecteur de position brûleur	40	CFOV000147	Moteur
15	CELC000352	Gaine capuchon	41	CTOR000257	Vis sans tête DIN-916 M6x6
16	SCON001294	Couvercle corps brûleur (25)	42	RCON000011	Engrenage
	SCON001295	Couvercle corps brûleur (35)	43	MAIS000159	Isolant côté gauche (25)
17	CTOR000265	Vis DIN-912 M6x14		MAIS000165	Isolant côté gauche (35)
18	CTOR000226	Écrous aveugles M6	44	SEPO001807	Cache régulation d'air 25/43
19	SCON001291	Couvercle nettoyage (25)	45	SCHA009399	Porte photocellule
	SCON001292	Couvercle nettoyage (35)	46	CRES000035	Résistance cartouche 400 W
20	MAIS000161	Isolant côté droit (25)	47	SEPO002105	Support détecteur de position HM
	MAIS000164	Isolant côté droit (35)	48	CTOR000064	Vis DIN-912 M3x40 noire
21	CTOR000108	Rondelle DIN-6798-A M5	49	CELC000332	Détecteur de position D3V-165-
22	CTOR000102	Vis DIN-933 M4x8	50	CTOR000151	Boulon DIN-934 M3
23	SCON001296	Couvercle corps brûleur HM	51	CELC000357	Câble de branchement position (noir)
24	MAIS000166	Isolant couvercle corps brûleur HM	52	CELC000356	Câble de branchement position
25	CTOE000168	Douille manette	53	CELC000346	Câble branchement brûleur
26	CQUE000177	Manette			

DualTherm

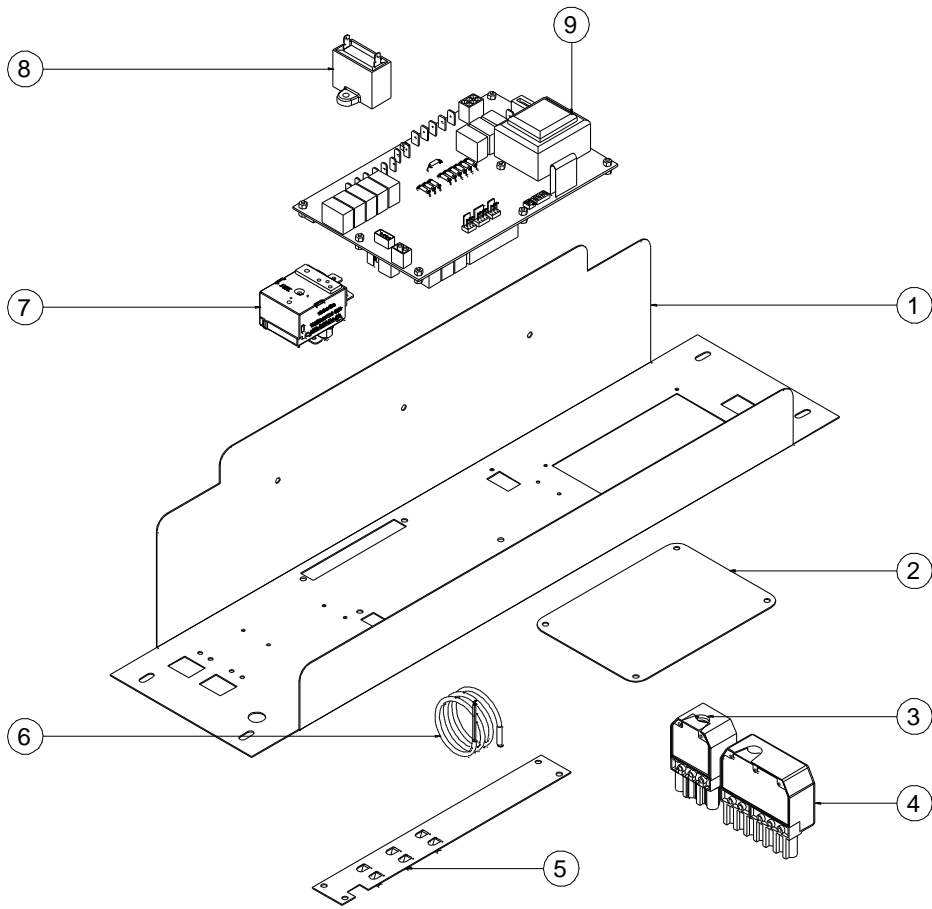
Cendrier manuel



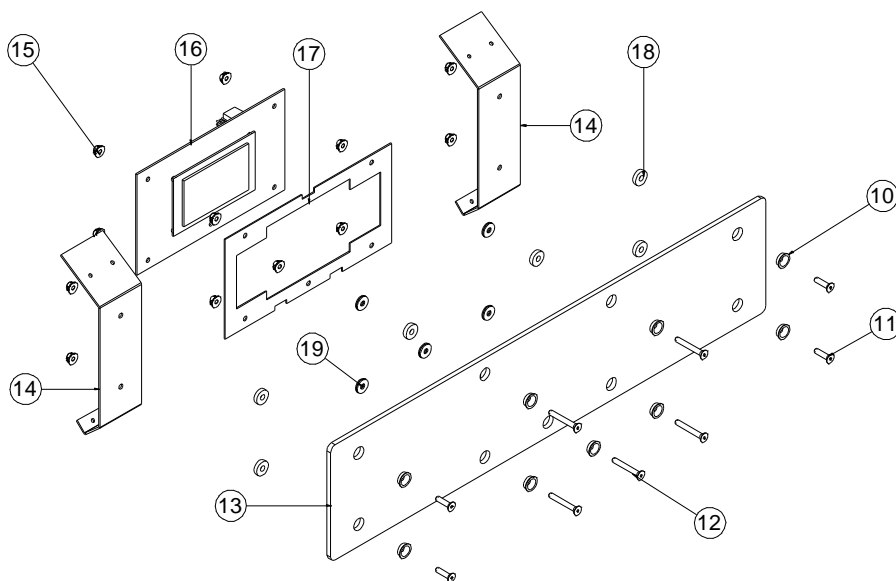
<u>N°.</u>	<u>Code</u>	<u>Description</u>
1	SEPO002577	Sous-ensemble poignée cendrier DUALTHERM
2	SEPO002434	Couvercle cendrier
3	CTOR000232	Vis à tôle DIN-7981
4	CTOR000282	Vis tête ronde allen DIN-7380
5	SCON001416	Cendrier manuel avec isolants
6	SCON001403	Cendrier arrière
7	CTOE000299	Douille manette

Façade électrique

SELEDUA001



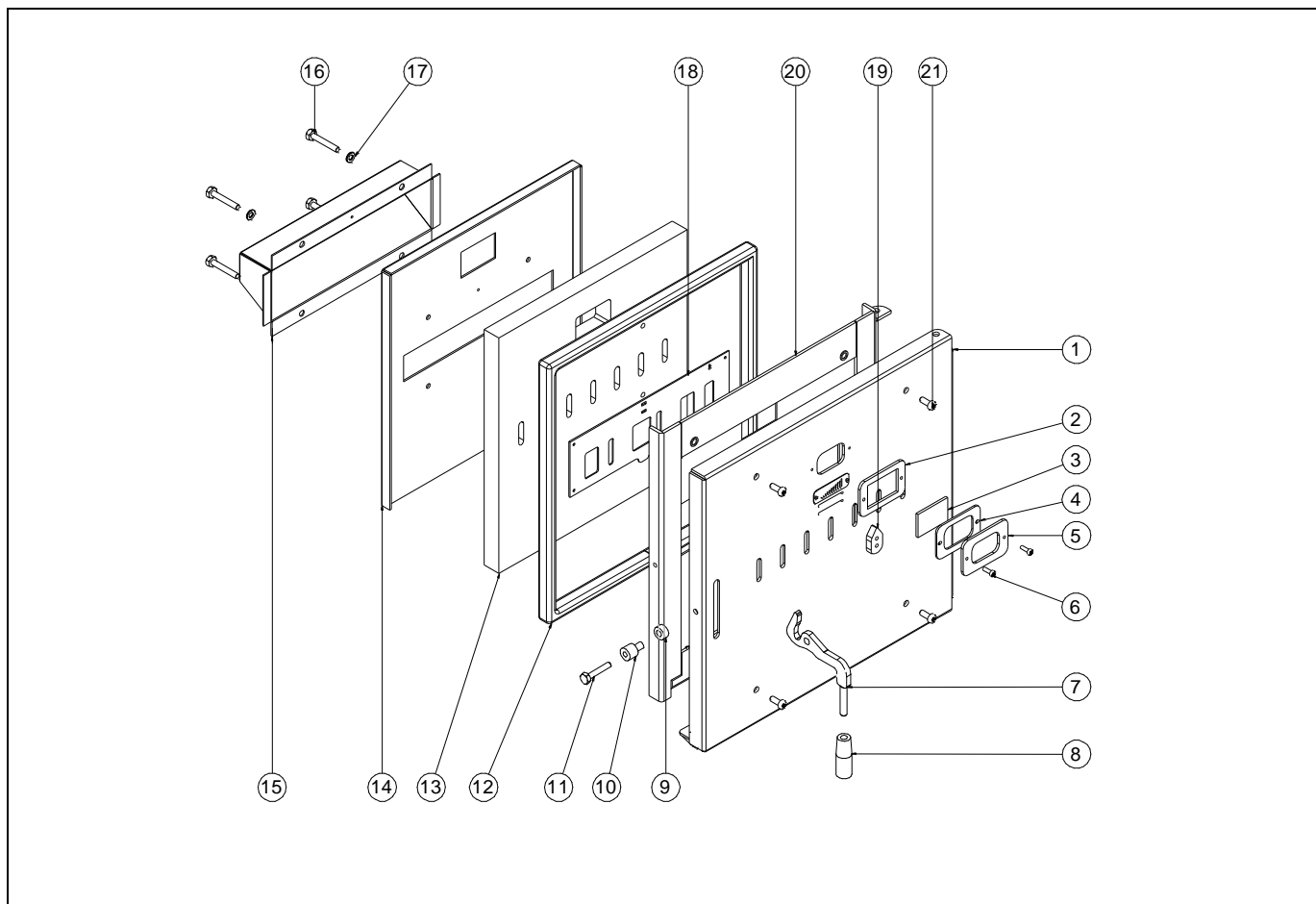
SELEDUA000



DualTherm

<u>N°.</u>	<u>Code</u>	<u>Description</u>
1	SEPO002396	Boîte DUALTHERM
2	SEPO002333	Couvercle
3	CELC000304	Prise femelle 4 pôles (entrées)
4	CQUE000041	Prise femelle 7 pôles (sorties)
5	SCHA009150	Plaquette terres
6	CELC000234	Sonde évolution
7	CELC000022	Thermostat de sécurité 110°C
8	CFOV000133	Condensateur de ventilateur (2x10 ⁻⁶ F)
9	REBI462400	Carte CCDPE commande chaudière
10	CTOE000015	Accouplement fraisé M4 <i>PL/625-P</i>
11	CTOR000155	Vis tête plate allen DIN-7991 M4x16
12	CTOR000158	Vis tête plate allen DIN-7991 M4x30
13	COTR000063	Verre BIOCLASS NG
14	SCHA011869	Fixation façade
15	CTOR000089	Vis hex. avec rondelle DIN-6923
16	REBI471400	Carte afficheur DUALTHERM CCDPF
17	SCHA009564	Support afficheur
18	CFER000064	Rondelle nylon
19	CTOR000132	Rondelle plane large DIN-9021

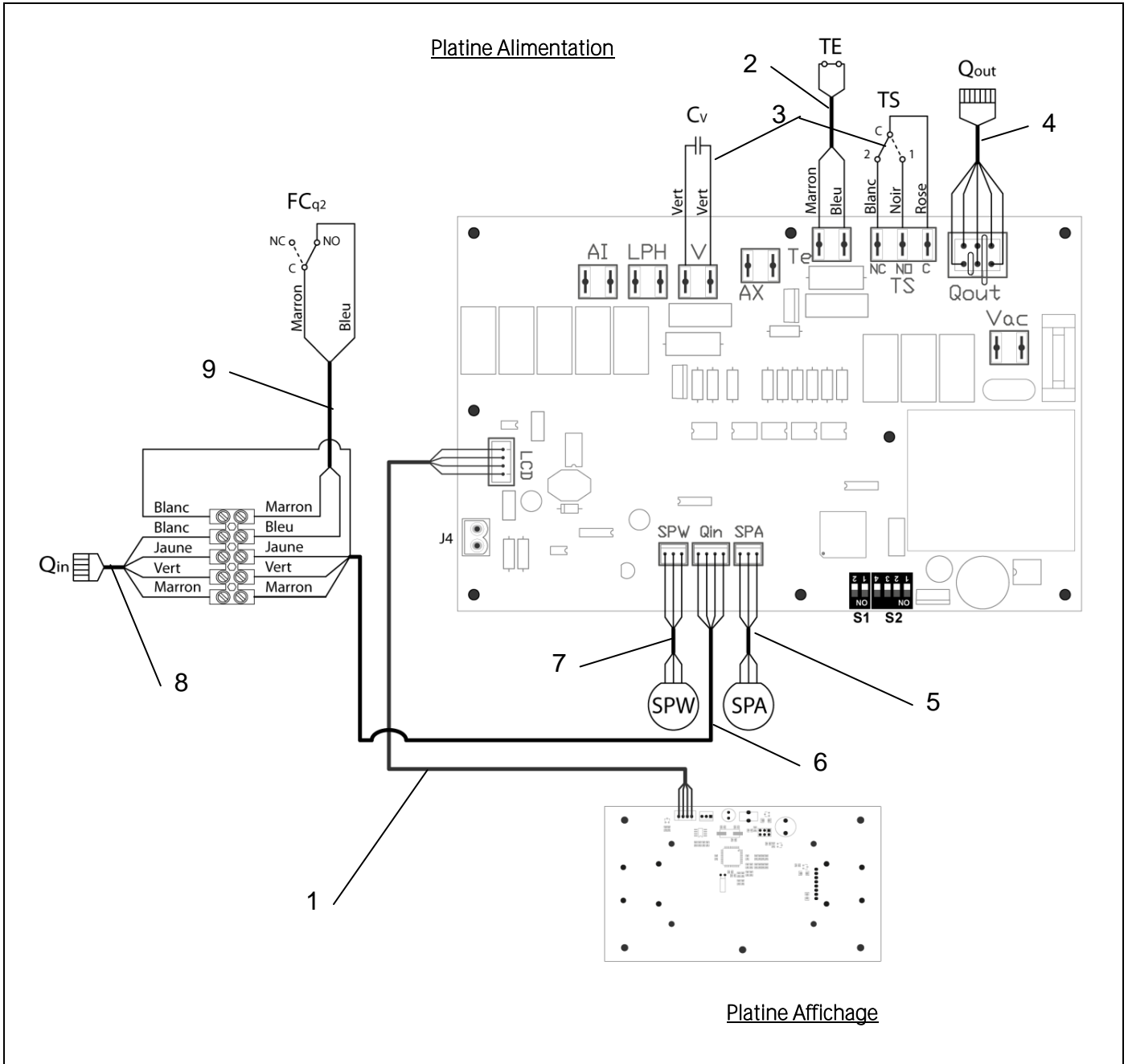
Porte



<u>N°.</u>	<u>Code</u>	<u>Description</u>
1	SEPO002426	Porte DUALTHERM
2	SEPO002427	Butée hublot
3	COTR000072	Verre pour hublot
4	CAIS000017	Joint hublot
5	SEPO002428	Couvercle hublot
6	CTOR000285	Vis allen M5x16 brunie
7	SCHA011349	Manette porte DUALTHERM
8	CFER000302	Pommeau rond M10
9	CFER000297	Douille porte chaudière
10	CFER000298	Douille porte chaudière 1
11	CTOR000287	Vis tête hex. DIN-933 M8x45
12	SAIS000184	Tresse céramique 20mm
13	CAIS000014	Plaque céramique
14	SCHA011460	Fixation plaque céramique
15	SCHA011619	Boîtier secondaire
16	CTOR000277	Vis tête hex. DIN-933 M8x50 inox.
17	CTOR000250	Rondelle plane DIN-125 M8 inox.
18	SEPO002429	Grille
19	SEPO002430	Manette aération porte
20	SEPO002917	Base de plaque-céramique
21	CTOR000298	Vis allen M8x20 brunie
	RCON000955	Porte

DualTherm

Câbles de connexion électrique



Pos.	Code	Description
1	CELC000343	Câble de communication
2	CELC000353	Câble du thermostat
3	CMAZ000123	Câble de connexions
4	CELC000344	Câble de sorties brûleur
5	CELC000348	Câble de connexion capteur de pression d'air
6	CELC000467	Conduit entrées brûleur court
7	CELC000349	Câble de connexion capteur de pression d'eau
8	CELC000468	Conduit entrées brûleur long
9	CELC000465	Boyaux fin de course porte

34 CODES D'ALARME

La chaudière DualTherm est équipée d'un contrôle-commande électronique qui permet de détecter, par un autotest permanent, les erreurs de fonctionnement de la chaudière. Lorsque ce contrôle électronique détecte un dysfonctionnement, il le signale au moyen d'un code d'alarme qui clignote sur l'afficheur. Les codes d'alarme possibles sont listés ci-dessous:

COD.	ALARME	ACTION
E-01	Sonde de chaudière S_c circuit ouvert.	La sonde de la chaudière est abîmée ou débranchée. Pour la remplacer, contacter le service officiel d'assistance technique le plus proche.
E-02	Sonde de chaudière S_c court-circuitée.	
E-03	Sonde d'E.C.S. S_a circuit ouvert.	La sonde d'E.C.S. est abîmée ou débranchée. Pour la remplacer, contacter le service officiel d'assistance technique le plus proche.
E-04	Sonde d'E.C.S. S_a court-circuitée.	
E-05	Surchauffe de l'arrivée de combustible, T_e .	Le tube d'arrivée de combustible a dépassé la température de sécurité de 80 °C et son fonctionnement sera bloqué. Pour débloquer, il faut attendre que la température du tube d'arrivée baisse à 80 °C et appuyer alors sur le bouton intégré dans le thermostat de sécurité, situé à l'arrivée de combustible de la chaudière et toucher RESET sur le tableau de bord de la chaudière. Si cette alarme persiste, contacter le service officiel d'assistance technique le plus proche.
E-06	Erreur à l'allumage.	Réviser contenu de combustible dans le silo de réserve. Réaliser le calibrage de la vis d'alimentation . Si cet avertissement se répète, appeler le service technique.
E-07	Erreur au début du "Nettoyage des cendres".	Ces alarmes s'activent quand un mauvais fonctionnement du système de nettoyage des cendres du brûleur est détecté. Si cet avertissement persiste , appeler le service d'assistance technique .
E-08	Erreur au de " Nettoyage des cendres ".	
E-09	Erreur fin de course FCp " Nettoyage des cendres ".	
E-10	Surchauffe de la chaudière.	La chaudière a dépassé la température de sécurité de 100 °C et son fonctionnement sera bloqué. La chaudière sera débloquée automatiquement lorsque la température de la chaudière baissera en-dessous de 90 °C. Si cette alarme persiste, contacter le service officiel d'assistance technique le plus proche.
E-11	Thermostat de sécurité, T_s .	L' eau de la chaudière a dépassé la température de sécurité de 110 °C. La chaudière sera bloquée. Pour la débloquer, appuyer sur le bouton du thermostat de sécurité lorsque la température aura baissé. Si cette alarme persiste, contacter le service officiel d'assistance technique le plus proche.
E-12	Extraction du brûleur, FCq .	Cette erreur est donnée uniquement dans le "mode de combustion I" et peut être due à que le brûleur n'est pas correctement introduit dans la chaudière ou la porte du foyer de combustion est ouvert. Si cette alarme persiste, contacter le service officiel d'assistance technique le plus proche.
E-13	Dépression d'air insuffisante.	Vérifier le correcte fonctionnement et branchement du capteur de pression d'air et que le brûleur et du tiroir à cendres. Ainsi qu'ils soient correctement placés à la chaudière. Si cette alarme persiste, contacter le service officiel d'assistance technique le plus proche.
E-14	Chute de la dépression d'air.	

DualTherm

COD.	ALARME	ACTION
E-15	Dépression d'air insuffisante au pre-nettoyage.	Vérifier que le brûleur et le tiroir à cendres sont correctement mis en place dans la chaudière. Si cette alarme persiste , contacter le service officiel d'assistance technique le plus proche.
E-18	Erreur du capteur de pression d'eau.	Le capteur de pression d'eau est abîmé ou débranché. Pour le remplacer, contacter le service officiel d'assistance technique le plus proche.
E-19	Basse pression d'eau.	La pression de l'eau de l'installation est inférieure à la pression minimale réglé dans le paramètre P.19 du " <i>Menu Technique</i> " (par défaut 0,5 bar). La chaudière sera bloquée. Pour la débloquer , l'installation devra être remplie entre 1 et 1,5 bar. Cette alarme peut se déclencher lorsque l'eau de la chaudière a été vidée ou en cas de fuite de l'installation. Si cette alarme persiste, contacter le service officiel d'assistance technique le plus proche.
E-20	Anomalie de la soupape de sécurité.	La pression de l'eau de l'installation est supérieure à 3,5 bars. La valve de sécurité de pression est abîmée. La chaudière sera bloquée jusqu'à ce que la pression de l'installation soit inférieure à 2,5 bars . L'installation devra être vidée jusqu'à ce que la pression de l'installation se trouve entre 1 et 1,5 bar. Si cette alarme persiste, contacter le service officiel d'assistance technique le plus proche.
E-21	Erreur du capteur de pression d'air.	Le capteur de pression d'air est abîmé ou débranché. Pour le remplacer, contacter le service officiel d'assistance technique le plus proche.
E-22	Dépression d'air excessive dans le foyer.	La dépression d'air dans le foyer est excessive. Le brûleur sera bloqué jusqu'à ce que la dépression soit la bonne . Si cette alarme persiste, contacter le service officiel d'assistance technique le plus proche.
E-23	Surpression d'air excessive dans le foyer.	La surpression d'air dans le foyer est excessive. Le brûleur sera bloqué jusqu'à ce que la dépression soit la bonne . Si cette alarme persiste, contacter le service officiel d'assistance technique le plus proche.
E-25	Calibration défectueuse.	La valeur de la calibration n'a pas été introduit ou elle est réglé à Off. Si cette alarme persiste, contacter le service officiel d'assistance technique le plus proche.
E-26	Erreur de communication avec le Système d'aspiration CVS .	Une erreur de communication entre la chaudière et le module de charge automatique est survenue et le fonctionnement du module de charge automatique a été bloqué. Lorsque la communication sera rétablie, le fonctionnement du module de charge automatique sera automatiquement débloqué. Si cette alarme persiste, contacter le service officiel d'assistance technique le plus proche.
E-27	Blocage du Système d'aspiration CVS .	Le nombre de cycles consécutifs de charge de combustible a été dépassé et le fonctionnement du Système d'aspiration CVS a été bloqué. Réviser l' installation de charge automatique de combustible pour assurer que celui-ci n'est pas vide ou que le combustible n'est pas bouché . Pour le débloquent l' alarme , appuyer sur RESET sur le tableau de bord de la chaudière. Si cette alarme persiste, contacter le service officiel d'assistance technique le plus proche.

COD.	ALARME	ACTION
E-28	Surpression de l'eau.	Cela indique que la pression d'eau de la chaudière dépasse 2,5 bars et alerte que l'installation fonctionne en surpression. Le fonctionnement de la chaudière NE SERA PAS bloqué. Pour rétablir le fonctionnement normal de la chaudière, celle-ci devra être vidée jusqu'à atteindre une pression comprise entre 1 et 1,5 bar. Si cette alarme persiste, contacter le service officiel d'assistance technique le plus proche.
E-29	Capteur de niveau de combustible.	Le capteur de niveau de combustible du Système d'aspiration CVS est abîmée ou débranchée. Pour la remplacer, contacter le service officiel d'assistance technique le plus proche.
E-30	Sonde d'entrée Sr1 circuit ouvert.	La sonde d'entrée Sr1 est abîmée ou débranchée. Pour la remplacer, contacter le service officiel d'assistance technique le plus proche.
E-31	Sonde d'entrée Sr1 court-circuitée.	
E-32	Sonde d'entrée Sr2 circuit ouvert.	La sonde d'entrée Sr2 est abîmée ou débranchée. Pour la remplacer, contacter le service officiel d'assistance technique le plus proche.
E-33	Sonde d'entrée Sr2 court-circuitée	
E-34	Sonde extérieure Sext circuit ouvert	La sonde extérieure Sext est abîmée ou débranchée. Pour la remplacer, contacter le service officiel d'assistance technique le plus proche.
E-35	Sonde extérieure Sext court-circuitée	
E-36	Changement du DIP-switch mauvaise.	Le DIP-switch a été changé étant la chaudière branché au réseau électrique. La chaudière sera bloquée. Pour la débloquent il faudra la débrancher et la brancher une autre fois.
E-37	Erreur de communication avec le Kit hydraulique BIO .	Erreur de communications entre la chaudière et le contrôle du Kit hydraulique BIO . Si cette alarme persiste, contacter le service officiel d'assistance technique le plus proche.
E-38	Dépression d'air insuffisante dans le foyer.	Réviser le correcte fonctionnement et branchement du capteur de pression d'air et que le brûleur et le tiroir à cendres sont correctement placés dans la chaudière. Si cette alarme persiste, contacter le service officiel d'assistance technique le plus proche.
E-39	Vitesse de ventilateur insuffisant.	Fonctionnement incorrecte du ventilateur. Si cette alarme persiste, contacter le service officiel d'assistance technique le plus proche.
E-40	Chute de la vitesse du ventilateur.	
E-41	Chute durable de la vitesse du ventilateur.	
E-42	Erreur de communication avec le Kit hydraulique BIO .	Erreur de Communications entre la chaudière et la carte électrique du Kit hydraulique BIO . Si cette alarme persiste, contacter le service officiel d'assistance technique le plus proche.
E-44	Maintenance de la chaudière.	Avertissement pour réaliser l'entretien de la chaudière. Contactez le Service Officiel d'Assistance le plus proche , pour effectuer l'entretien périodique de la chaudière.
E-45	Sonde du ballon BT Sbt circuit ouvert	La sonde du réservoir d'inertie BT est abîmée ou débranchée. Pour la remplacer, contacter le service officiel d'assistance technique le plus proche.
E-46	Sonde du ballon BT Sbt court-circuitée	
E-47	Erreur de communication avec le détecteur de niveau de combustible.	Erreur de communication entre la chaudière et la carte à circuits imprimés (PCB) du niveau de combustible. Si cette alarme persiste, contacter le service technique officiel le plus proche.

DualTherm

COD.	ALARME	ACTION
E-48	Faible niveau de combustible dans le réservoir.	Lorsque la trémie est sur le point de se retrouver sans combustible (réserve de combustible). La chaudière continuera à fonctionner normalement. Remplir la trémie de pellets jusqu'à ce que le détecteur rétablisse l'avertissement d'alarme.
E-49	La trémie est vide.	La trémie ne compte plus aucun pellet. La chaudière cesse de fonctionner pour éviter que la vis sans fin ne se vide. Pour rétablir le fonctionnement de la chaudière, remplir la trémie de pellets.
E-50	Système d'aspiration CVS et le capteur de détection du niveau de pellets sont connectés entre eux.	Système d'aspiration CVS et l'unité de détection du niveau de pellets sont connectés entre eux sur la plaque principale de la chaudière. Contacter le service technique officiel le plus proche pour déconnecter l'une des unités.
E-52	Température excessive des fumées, Sh .	La température des fumées a dépassé la température de sécurité. Réviser l'encrassement des passages de fumées. Pour débloquer l'alarme, appuyer sur RESET sur le porte-commandes de la chaudière. Si cette alarme persiste, contacter le service officiel d'assistance technique le plus proche.
E-53	Dépression d'air insuffisante avec bois	Réviser le bon fonctionnement et le raccordement du capteur de pression d'air et que le brûleur et le tiroir à cendres sont correctement placés dans la chaudière. Si cette alarme persiste, contacter le service officiel d'assistance technique le plus proche.
E-54	Erreur dans la connexion sonde de fumée. Sh	La sonde de fumée est mal connecté (inversion de polarité). Cette erreur peut également être due à la température la carte CCDPE interne est extrêmement faible. Le seul fonctionnement autorisé est en Mode de Combustion 1 "Uniquement granulés". Pour la remplacer, contactez le service officiel d'assistance technique le plus proche.
E-55	Capteur de fumée, circuit ouvert Sh .	La sonde à fumée est abîmée ou débranchée. Le seul fonctionnement autorisé est en Mode de Combustion 1 "Uniquement granulés". Pour la remplacer, contactez le service officiel d'assistance technique le plus proche.

NOTES:

A series of horizontal dotted lines for taking notes.

DOMUSA

TEKNIK

ADRESSE POSTALE

Apartado 95
20730 AZPEITIA
Telfs: (+34) 943 813 899

USINE ET BUREAU

B° San Esteban s/n
20737 ERREZIL (Gipuzkoa)

www.domusateknik.com

DOMUSA TEKNIK, s'autorise sans préavis à modifier certaines caractéristiques de ses produits.



CDOC001598

03/12/21