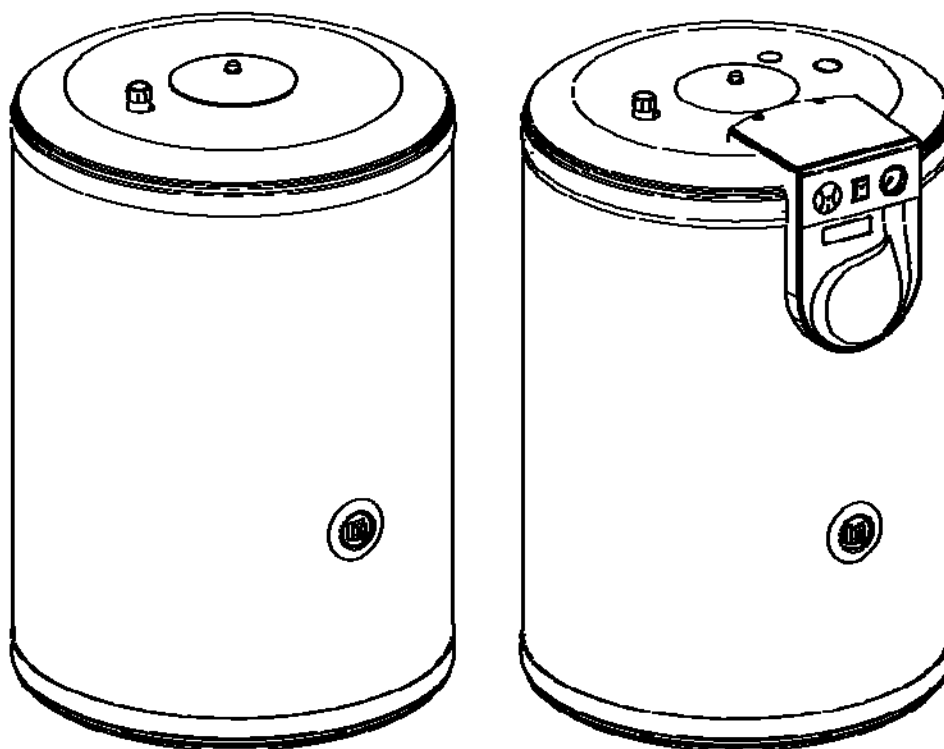


ISTRUCCIONS D'INSTALLATION ET FONCTIONNEMENT

- SANIT S 100 - 300
- SANIT SE 100 - 300
- SANIT DC 100 - 250
- SANIT DCE 100 - 250
- SANIT HE 150 - 300
- SANIT HE 150 - 300 DS



DOMUSA
T E K N I K

Nous vous remercions pour avoir choisi un produit de la marque **DOMUSA TEKNIK**. A l'intérieur de la gamme des produits **DOMUSA** vous avez opté pour un modèle de la gamme **Sanit**, un préparateur de production d'Eau Chaude Sanitaire (E.C.S.), unie à une chaudière de chauffage centrale **DOMUSA TEKNIK**, est en mesure de vous fournir le niveau de confort nécessaire à vos besoins en profitant d'une eau chaude sanitaire régulière et économique.

Ce document est une partie essentielle du produit et il doit être remis à l'utilisateur. Lisez avec soin les avertissements et conseils que ce manuel contient car ils donnent des indications importantes concernant la sécurité de l'installation, son utilisation et sa maintenance.

L'installation de ces préparateurs peut être faite que par une personne qualifiée, conformément aux instructions du fabricant.

Seuls les Services d'Assistance Technique Officiels de **DOMUSA TEKNIK** sont autorisés à mettre en marche ou à réaliser d'autres manœuvres de maintenance de ces préparateurs.

Le fabricant n'assume pas la responsabilité de dommages causés à des personnes, des animaux ou des biens provoqués par une installation incorrecte de ces préparateurs.

ÍNDICE

	Pág.
1 CONSIGNES DE SÉCURITÉ.....	2
1.1 PRECAUTION CONTRE LE GEL.....	2
1.2 CARACTERISTIQUES DE L'EAU.....	2
2 COMPOSANTS.....	3
3 COMPOSANTS DE COMMANDE (MODÈLE SANIT SE ET SANIT DCE).....	7
4 INSTRUCTIONS POUR LA MISE EN ŒUVRE DE L'INSTALLATION.....	8
4.1 INSTALLATION HYDRAULIQUE.....	8
4.2 INSTALLATION DU SANIT SE, SANIT S, SANIT HE ET SANIT HE DS.....	8
4.3 INSTALLATION DU SANIT DCE ET SANIT DC.....	9
4.4 EMPLACEMENT.....	11
4.5 EQUIPEMENT / OPTIONS.....	11
4.5.1 Anode.....	11
4.5.2 Kit hydraulique S 200 et Kit hydraulique Sanit S.....	11
4.5.3 Résistance électrique.....	12
4.5.4 Kit de résistance électrique (Sanit DCE et Sanit DC en position horizontale ou murale).....	12
4.5.5 Kit de résistance électrique (Sanit DCE et Sanit DC en position au sol).....	12
5 FONCTIONNEMENT (SEULEMENT MODÈLE SANIT DCE ET SANIT SE).....	13
6 SCHEMA ET CONNEXION ELECTRIQUE (SEULEMENT MODÈLE SANIT SE ET SANIT DCE).....	13
6.1 SCHEMA ELECTRIQUE.....	13
6.2 CONNEXION ELECTRIQUE A LA CHAUDIERE.....	14
6.3 SCHEMAS DE CONNEXION A DES CHAUDIERES DOMUSA TEKNIK.....	14
6.4 INSTRUCTIONS POUR LE BRANCHEMENT ELECTRIQUE D'INTERACCUMULATEUR SANIT A DES CHAUDIERES.....	15
7 VIDANGE.....	16
8 ENTRETIEN.....	17
9 PREMIÈRE MISE EN MARCHÉ.....	17
10 LIVRAISON DE L'INSTALLATION.....	17
11 LISTE DE COMPOSANTS DE RECHANGE.....	18
11.1 ACCUMULATEUR.....	18
11.2 BOUCHONS ET ENJOLIVEURS.....	21
11.3 PORTE-CONSOLE DE COMMANDE (SEULEMENT SANIT SE ET SANIT DCE).....	22
12 DIMENSIONS ET MESURES.....	23
13 CARACTERISTIQUES TECHNIQUES.....	26

1 CONSIGNES DE SÉCURITÉ

L'installation de l'interaccumulateur **Sanit** doit être réalisée par du personnel qualifié, dans le respect de la réglementation en vigueur.

Toutes les interventions dans le système doivent être réalisées par une personne autorisée, puisque la modification de sa configuration peut entraîner des erreurs de fonctionnement et des dommages sur le système et son environnement.

Cet appareil n'est pas prévu pour être utilisé par des personnes (y compris les enfants) dont les capacités physiques, sensorielles ou mentales sont réduites, ou des personnes dénuées d'expérience ou de connaissance, sauf si elles ont pu bénéficier, par l'intermédiaire d'une personne responsable de leur sécurité, d'une surveillance ou d'instructions préalables concernant l'utilisation de l'appareil. Il convient de surveiller les enfants pour s'assurer qu'ils ne jouent pas avec l'appareil.

Le branchement électrique doit respecter les réglementations en vigueur et faciliter le complet isolement et débranchement pour la réalisation des travaux d'entretien en toute sécurité. Pour plus d'informations dans ce domaine voir chapitre "Branchement électrique".

L'installation hydraulique doit être réalisée par un professionnel qualifié, en respectant la réglementation et normes d'installation en vigueur.

1.1 Précaution contre le gel

Dans une période de gel, surtout dans des zones géographiques dans lesquelles les températures peuvent descendre fortement, il sera nécessaire de prendre des mesures préventives afin d'éviter d'endommager l'installation. Nous conseillons d'ajouter de l'antigel dans l'eau du circuit primaire de l'accumulateur qui doit être compatible avec les normes d'hygiène publique et ne devra pas être toxique. **DOMUSA TEKNIK** recommande d'utiliser le propylène de glycol, et vous conseille de prendre contact avec le fabricant du produit avant de l'utiliser.

Pendant longues périodes d'arrêt de l'installation, vider toute l'eau de l'accumulateur.

1.2 Caractéristiques de l'eau

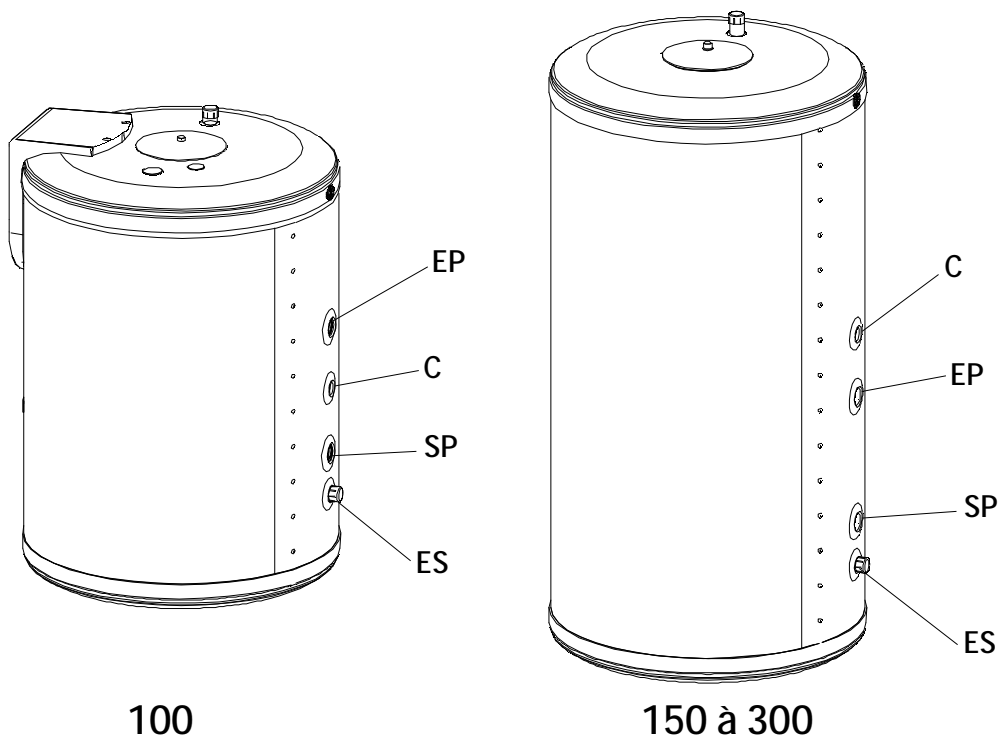
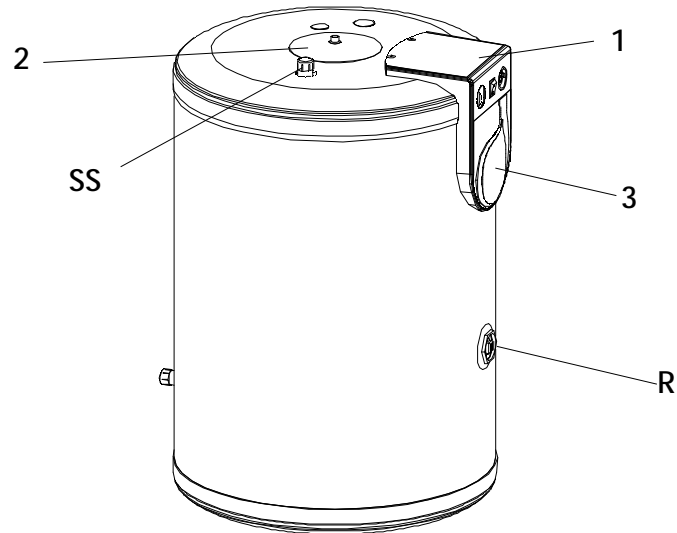
L'eau sanitaire doit être conforme aux caractéristiques prescrites par le Code de la Construction et de l'Habitation (CCH). Sinon, elle devra être traitée.

En outre, elle doit se conformer à la Directive 98/83/CE relative à la qualité des eaux destinées à la consommation humaine. Une attention particulière sera accordée aux paramètres suivants :

- Concentration maximale de chlorure : 250 mg / l.
- Concentration maximale de sulfate : 250 mg / l.
- Concentration maximale de chlorures et sulfates : 300 mg / l.
- Conductivité maximale : 800 μ S / l.

Quand la concentration de chlorures dans l'Eau Sanitaire sera supérieure à 250 mg/dm³, il est recommandé d'installer à l'intérieur de l'inter-accumulateur une anode qui évite la détérioration prématurée de l'accumulateur. **DOMUSA TEKNIK** fournit comme option une anode électronique adéquate à sa gamme d'inter-accumulateurs. Pour son installation, lire attentivement les instructions de montage fournies avec celle-ci.

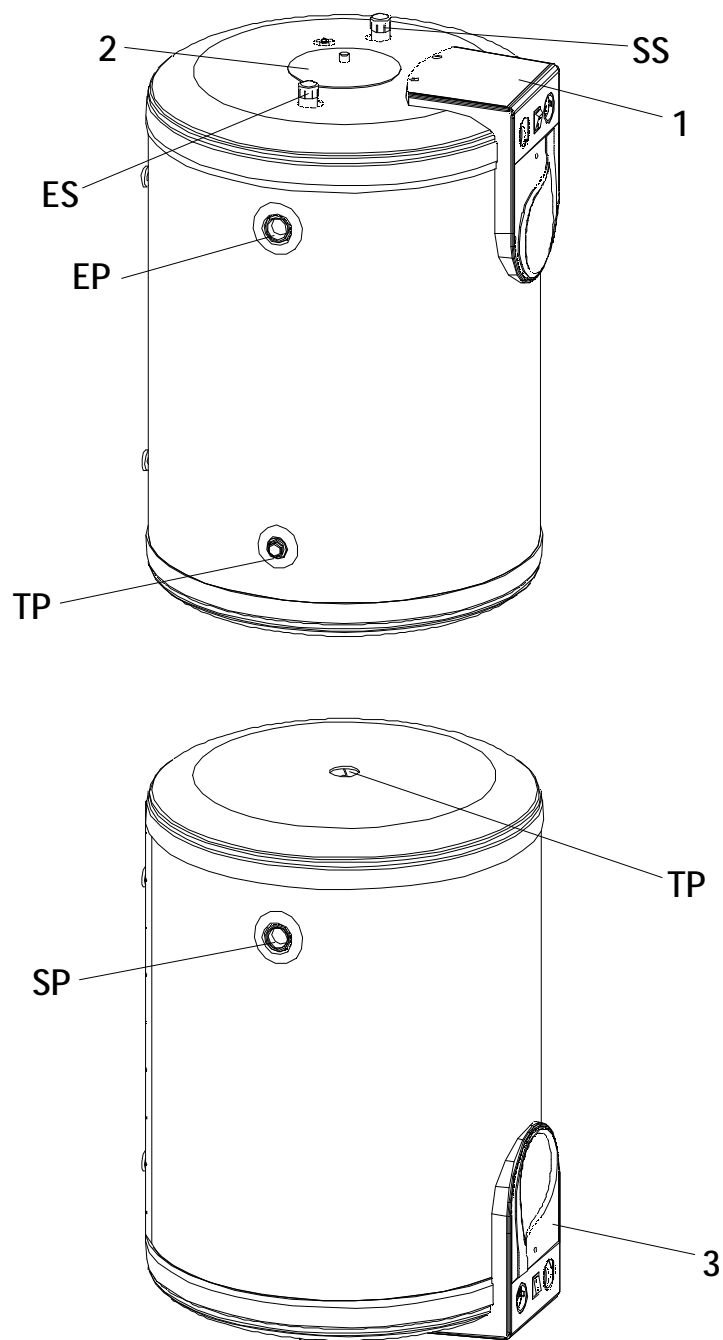
Sanit S / SE



1. Couvercle de façade (seul Sanit SE).
2. Couvercle trappe de visite.
3. Tableau de bord.

- SP:** Sortie primaire.
EP: Entrée primaire.
ES: Entrée Eau Sanitaire.
SS: Sortie Eau Sanitaire.
R: Piquage pour résistance.
C: Piquage du recirculation.

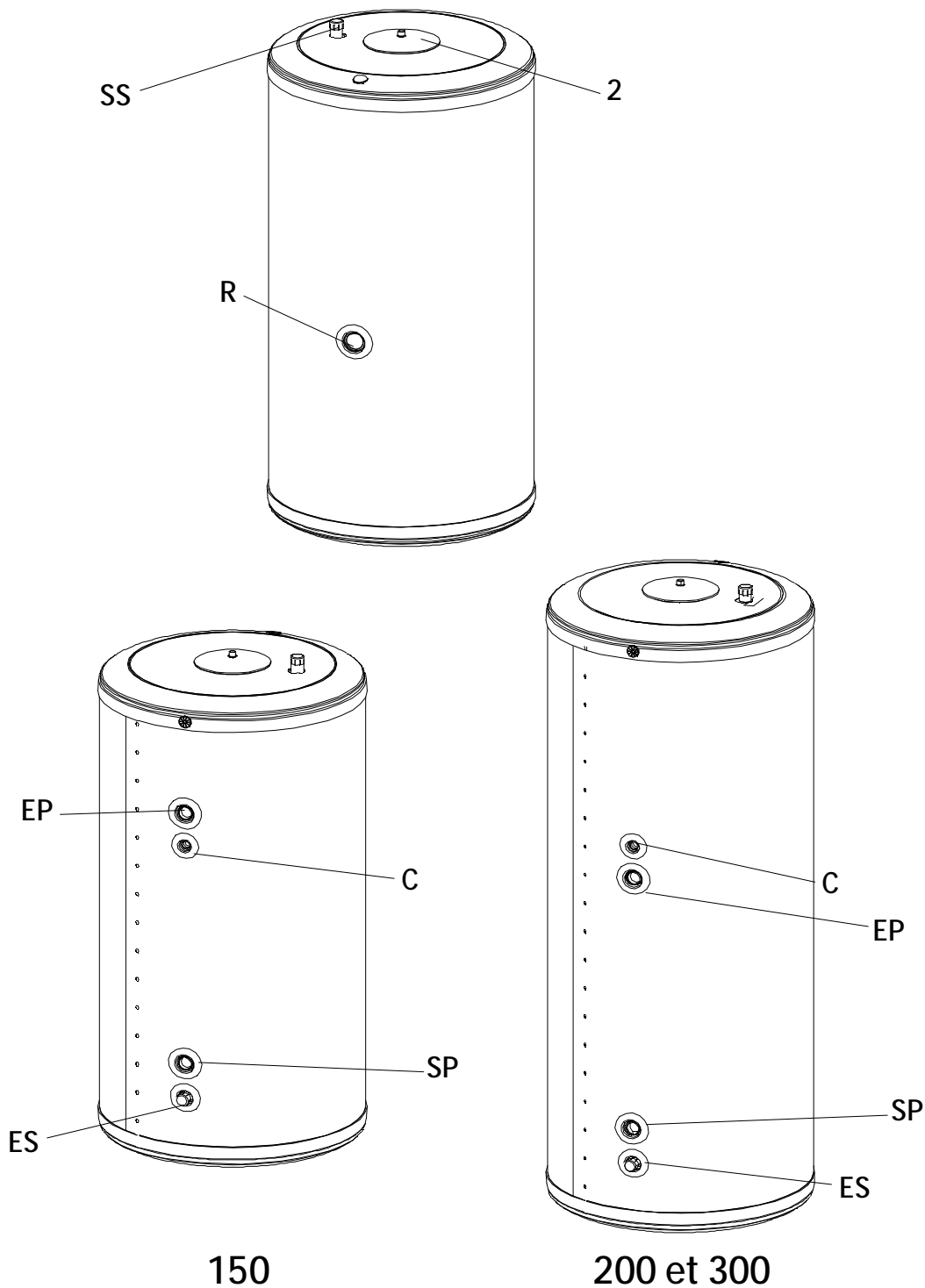
Sanit DCE/ DC



1. Couvercle de façade.
2. Couvercle trappe de visite.
3. Tableau de bord.

- SP:** Sortie primaire.
EP: Entrée primaire.
ES: Entrée Eau Sanitaire.
SS: Sortie Eau Sanitaire.
TP: Piquage pour purgeur.

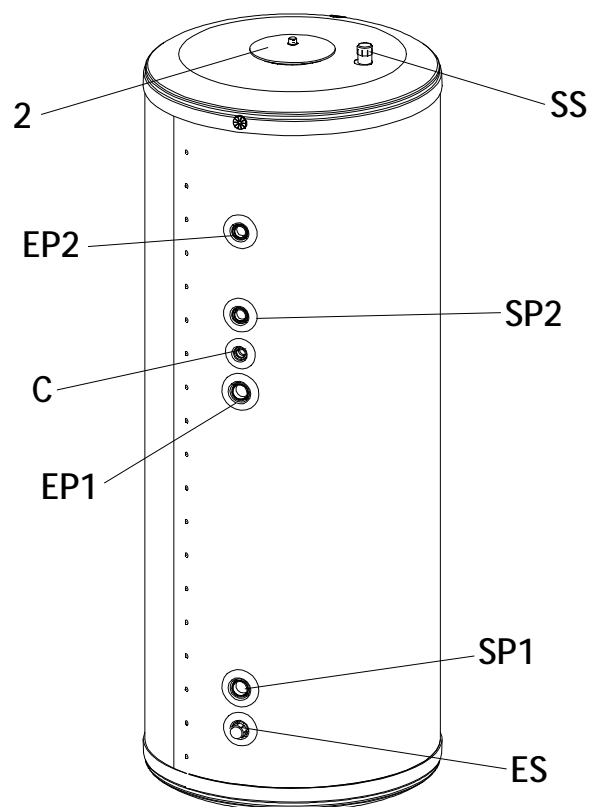
Sanit HE



2. Couvercle trappe de visite.

- SP:** Sortie primaire.
- EP:** Entrée primaire.
- ES:** Entrée Eau Sanitaire.
- SS:** Sortie Eau Sanitaire.
- R:** Piquage pour résistance.
- C:** Piquage du recirculation.

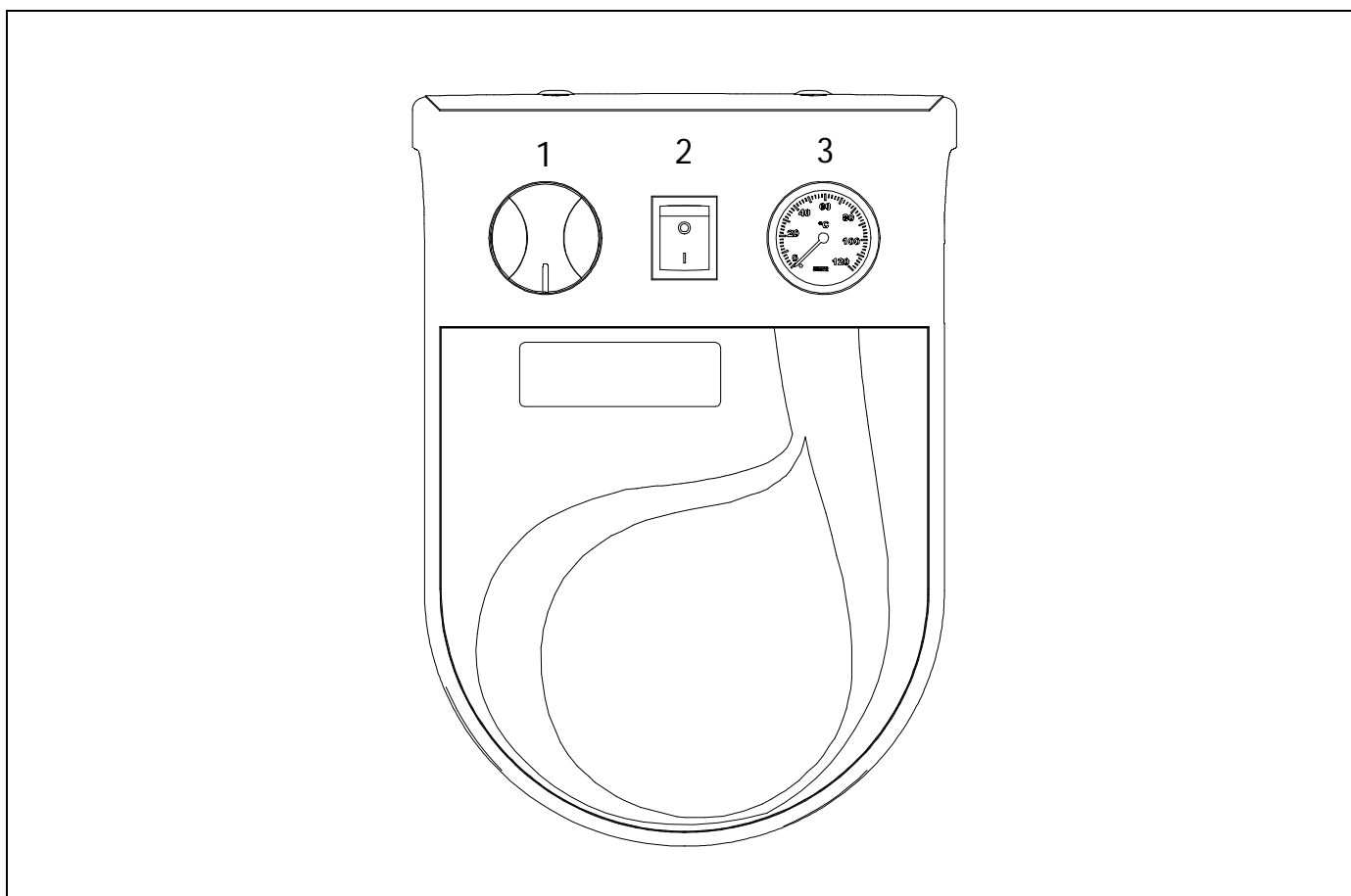
Sanit HE DS



2. Couverture trappe de visite.

- SP1:** Sortie primaire principale.
- EP1:** Entrée primaire principale.
- SP2:** Sortie primaire auxiliaire.
- EP2:** Entrée primaire auxiliaire.
- ES:** Entrée Eau Sanitaire.
- SS:** Sortie Eau Sanitaire.
- C:** Piquage du recirculation.

3 COMPOSANTS DE COMMANDE (MODELE SANIT SE ET SANIT DCE)



1. Thermostat de régulation :

Bouton de régulation de la température de l'eau chaude sanitaire.

2. Interrupteur de résistance :

Met en marche ou arrête la résistance lorsqu'elle existe.

3. Thermomètre :

Indique la température de l'eau chaude sanitaire accumulée.

4 INSTRUCTIONS POUR LA MISE EN ŒUVRE DE L'INSTALLATION

4.1 Installation hydraulique

Le circuit de ECS de l'accumulateur est conçu pour le raccorder au réseau d'eau par le piquage d'entrée d'eau froid. Voir chapitre "Caractéristiques Techniques" pour voir les pressions maximums.

L'installation hydraulique doit être réalisée par professionnel qualifié, en respectant la réglementation et normes d'installation en vigueur. Considérez également les recommandations suivantes :

- Le circuit secondaire (ou circuit d'E.C.S.) devra être munie d'une soupape de sécurité tarée à 0,7 MPa (7 bar).
- Le tuyau d'évacuation de la soupape de sécurité devra être reliée au tout à l'égout.
- Pour éviter la goutte à goutte du groupe de sécurité sanitaire, est ainsi économiser de l'eau, il est conseillé d'installer un vase d'expansion sanitaire.
- Le circuit primaire (ou circuit de chauffage) des préparateurs à double enveloppe sera muni de vanne de sécurité, tarée à 0,3 MPa (3 bar) maximum.
- **Après avoir installé le réservoir, remplissez d'abord le circuit secondaire (eau sanitaire) et soumettez-le à la pression.**
- **Après avoir rempli le circuit sanitaire, procédez au remplissage du circuit primaire (chauffage).**
- Afin d'éviter tout risque d'électrolyse, lorsque la tubulure principale est en cuivre nous recommandons d'installer des manchons diélectriques sur l'entrée et la sortie sanitaire de votre préparateur d'E.C.S.
- Lorsque la pression du réseau est supérieure à 5 MPa (5 bar), il faudra prévoir l'installation d'un réducteur de pression.
- Pour éviter des pertes de chaleur par la tuyauterie d'eau chaude dans les systèmes d'accumulation, installez un siphon antithermique en sortie du préparateur. La tuyauterie d'eau chaude sera calorifugée (au moins jusqu'au début du siphon antithermique).
- Évitez le circuit de retour si celui-ci est en cuivre.

Pour la vidange, videz d'abord le circuit primaire puis le secondaire.

4.2 Installation du Sanit SE, Sanit S, Sanit HE et Sanit HE DS

Selon la gamme de l'accumulateur, il est possible de l'installer dans trois positions différentes. Dans le cas des gammes Sanit SE, Sanit S, Sanit HE et Sanit HE DS, l'installation de l'accumulateur sera réalisée au sol, en position verticale. Les prises pour le raccordement hydraulique sont celles indiquées dans la section "COMPOSANTS".

4.3 Installation du Sanit DCE et Sanit DC

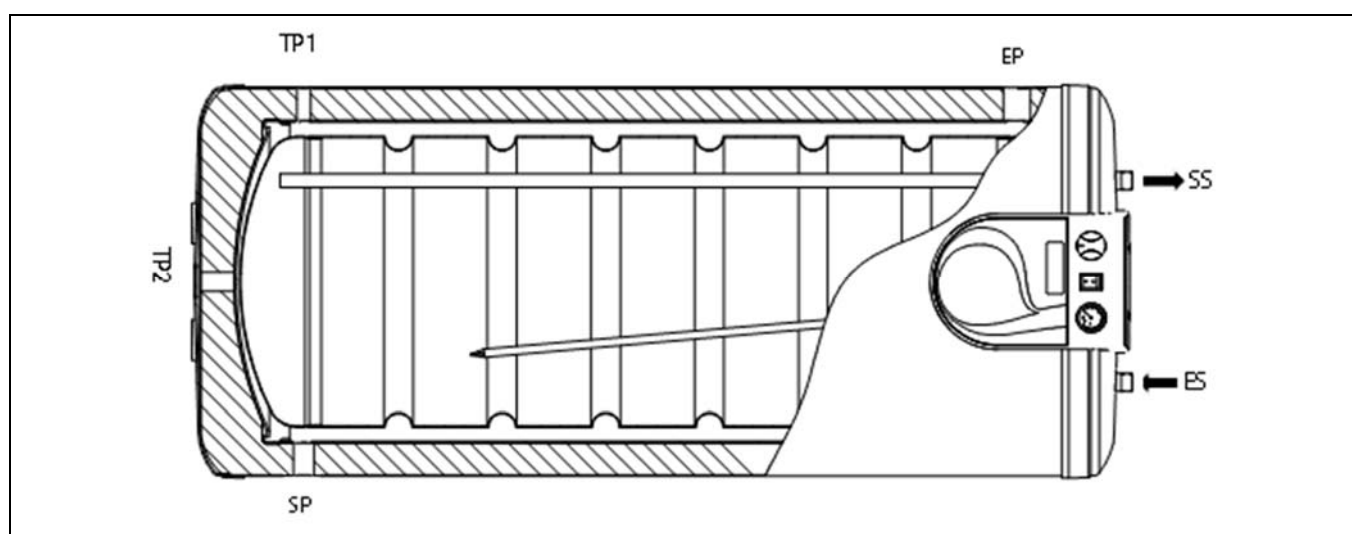
Selon la gamme de l'accumulateur, il est possible de l'installer dans trois positions différentes. Dans le cas des gammes Sanit DCE et DC, l'installation de l'accumulateur sera réalisée sur le mur, en position horizontale au murale (verticale ou inversée).

Dans les installations horizontales, le rendement de l'accumulateur sera réduit lors des débits de pointe, il est donc conseillé de surdimensionner le préparateur dans ces cas.

Installation Horizontale :

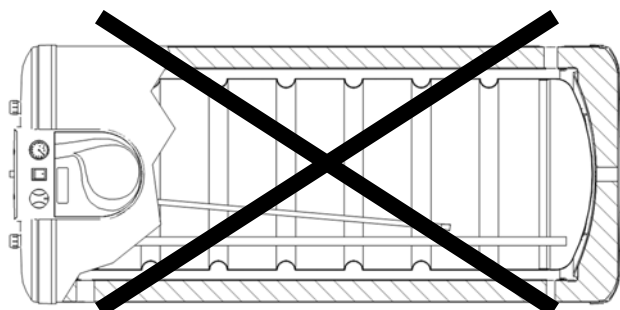
Dans l'installation horizontale, le préparateur sera muni de deux fixations pour pouvoir être accroché au mur. Dans ce cas, les piquages d'entrée et de sortie du secondaire diffèrent de l'installation verticale, il est donc nécessaire d'en tenir compte lors de la connexion du circuit hydraulique.

Les vis de fixation au mur ne sont pas fournies, puisque le type de vis peut être différent en fonction du mur.



Pour le purgeur, il faut en mettre un dans la prise TP1, pour évacuer l'air qui peut rester dans la position la plus élevée de l'accumulateur.

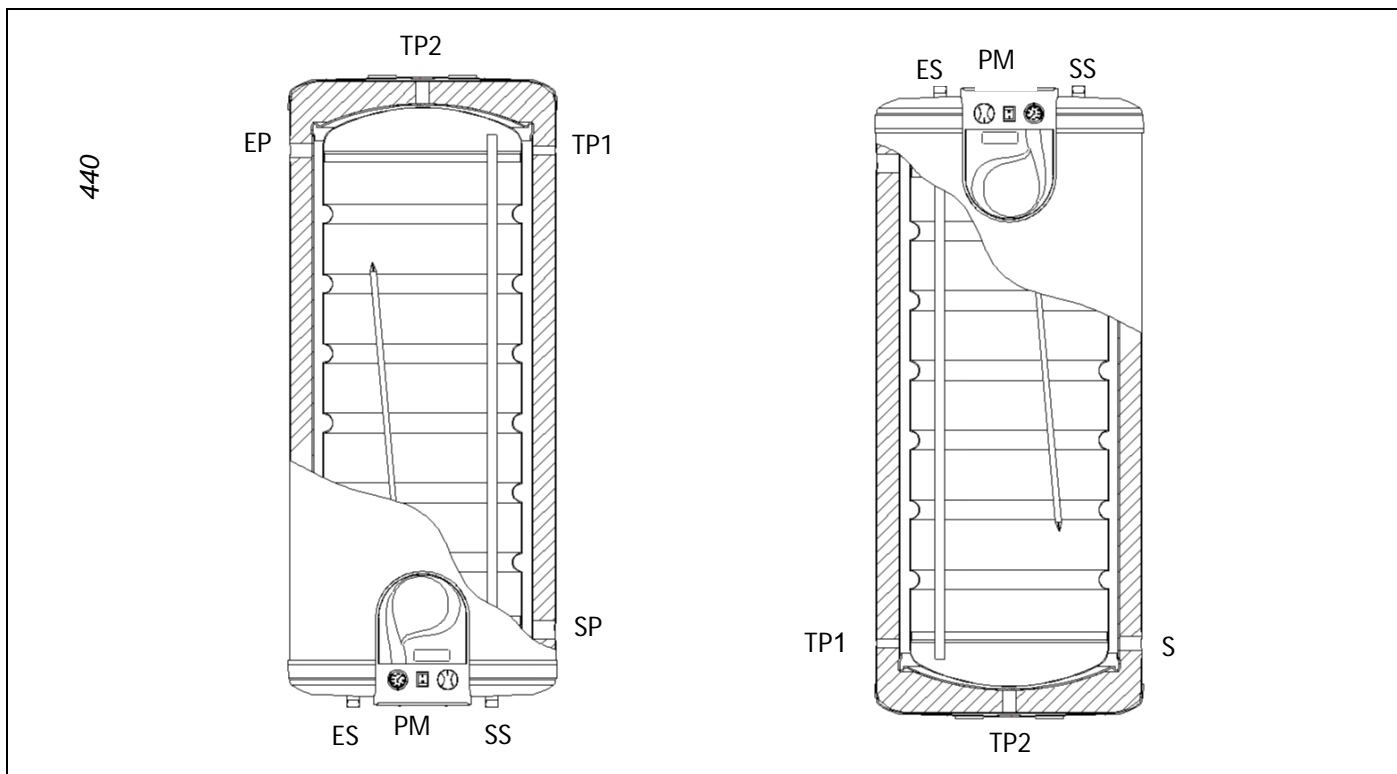
Pour obtenir la purge du circuit primaire, et pour que le préparateur travaille à son rendement maximum, il est obligatoire de placer le préparateur dans la position indiquée dans le schéma précédent. Introduisez à son tour la sonde du thermostat et du thermomètre jusqu'au fond de la gaine porte bulbes.



Dans cette installation le purgeur horizontal est annulé, il est donc impossible de purger le circuit secondaire.

Sanit

Installation murale et au sol :

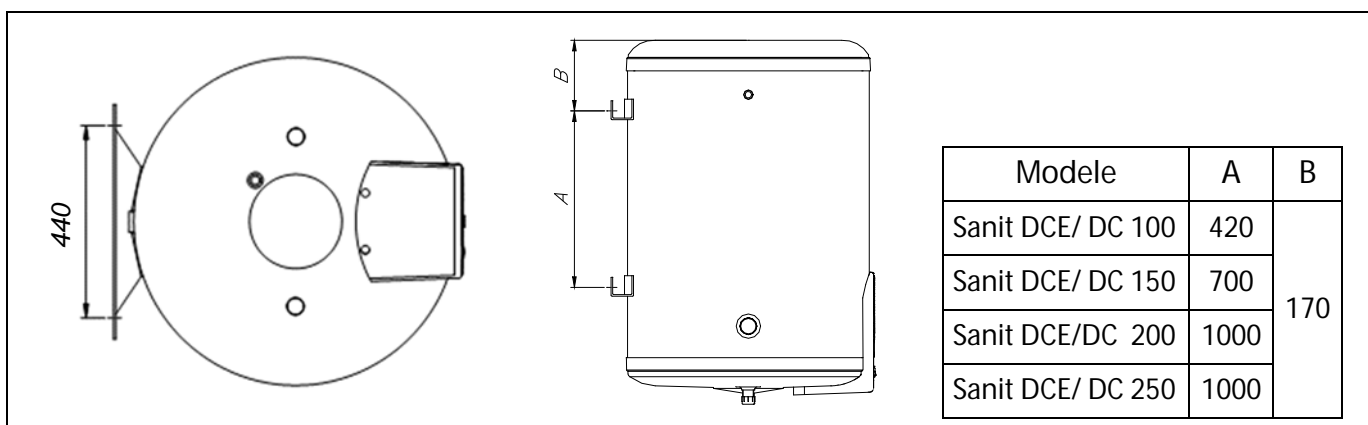


Lorsque le préparateur est installé au sol, il pourra être utilisé le purger PM, et les autres piquages auront les fonctions indiquées sur le schéma.

IMPORTANT : Il est essentiel de laisser suffisamment d'espace au-dessus de l'accumulateur pour manipuler le couvercle elliptique.

Lorsque dans l'installation murale l'accumulateur est placé sur le mur avec les prises vers le bas, les prises d'entrée et de sortie du secondaire seront comme indiqué dans la figure précédente, et il est nécessaire d'utiliser la prise de purge TP2. De la même manière que pour l'installation horizontale, l'accumulateur sera muni de deux fixations pour pouvoir le fixer à un mur.

IMPORTANT : Pour ouvrir le bouchon de la prise TP2, nous recommandons d'utiliser une clé à douille.



Dans ce cas il faut réduire la profondeur d'insertion de la sonde du thermostat et du thermomètre, puisqu'elle est préparée en usine pour être installée au sol. Vous trouverez ci-après une illustration de la longueur à laquelle il faut laisser les sondes dans chaque modèle :

	Sanit DCE/ DC 100	Sanit DCE/ DC 150	Sanit DCE/ DC 200	Sanit DCE/ DC 250
Longueur d'insertion	215mm	315mm	415mm	515mm

4.4 Emplacement

L'accumulateur ne doit pas être installé à l'extérieur ou dans un endroit où il pourrait être exposé aux intempéries.

Pour un meilleur rendement énergétique, l'accumulateur doit être installé le plus près possible du générateur d'eau chaude.

Lorsque vous choisissez l'emplacement, tenez compte du poids de l'accumulateur plein et vérifiez qu'il est bien protégé du gel. Les tuyauteries doivent avoir une isolation thermique selon les réglementations en matière de chauffage.

Dans les installations murales et horizontales, vérifiez que le type de mur sur lequel vous souhaitez installer l'accumulateur peut supporter la charge de l'accumulateur plein et choisissez le système de fixation le mieux adapté en fonction du type de mur.

4.5 Equipement / options

Bien que les équipements Sanit soient équipés de tous les composants nécessaires à leur fonctionnement, **DOMUSA TEKNIK** a jugé intéressant d'offrir plusieurs composants en option pour les cas où on aurait besoin de prestations particulières.

4.5.1 Anode

Quand la concentration de chlorures dans l'Eau Sanitaire sera supérieure à 250 mg/dm^3 , il est recommandé d'installer à l'intérieur de l'inter-accumulateur une anode qui évite la détérioration prématurée de l'accumulateur.

DOMUSA TEKNIK fournit comme option une anode électronique adéquate à sa gamme d'inter-accumulateurs. Pour son installation, lire attentivement les instructions de montage fournies avec celle-ci.

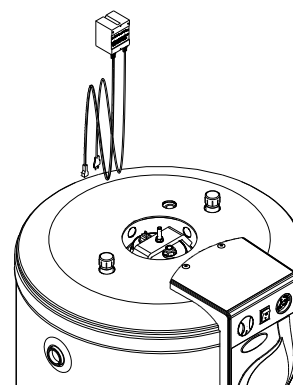


Figura 1

4.5.2 Kit hydraulique S 200 et Kit hydraulique Sanit S

En raison de l'augmentation de la température de l'eau accumulée, la pression de l'accumulateur peut augmenter, c'est pourquoi **DOMUSA TEKNIK** recommande de placer le kit hydraulique S 200 ou le kit hydraulique Sanit S, composé de manchons diélectriques, d'un vase d'expansion d'ECS et d'un groupe de sécurité. L'accumulateur est ainsi protégé. Pour son installation, lire attentivement les instructions de montage fournies avec celui-ci.

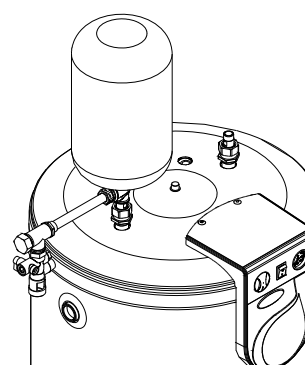


Figura 2

Sanit

4.5.3 Résistance électrique

Les accumulateurs Sanit comportent un piquage pour le raccordement d'une résistance électrique. **DOMUSA TEKNIK** fournit en option trois résistances de 1.5 kW, 2.5 kW ou 3.5 kW. Pour son installation, lire attentivement les instructions de montage fournies avec celles-ci.

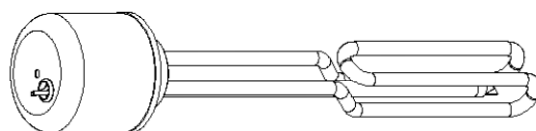


Figura 3

4.5.4 Kit de résistance électrique (Sanit DCE et Sanit DC en position horizontale ou murale)

Dans les accumulateurs Sanit DCE et Sanit DC installés en position horizontale ou murale, le kit de résistance électrique sera placé en remplacement du couvercle elliptique de l'accumulateur. **DOMUSA TEKNIK** fournit en option un kit de résistance de 1.5 kW, 2.5 kW ou 3,5 kW. Pour son installation, lire attentivement les instructions de montage fournies avec celles-ci.

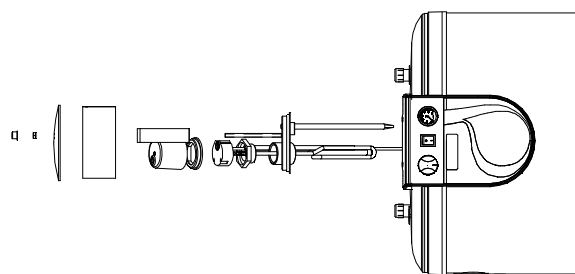


Figura 4

4.5.5 Kit de résistance électrique (Sanit DCE et Sanit DC en position au sol)

Dans les accumulateurs Sanit DCE et Sanit DC installés en position horizontale ou murale, le kit de résistance électrique sera placé en remplacement du couvercle elliptique de l'accumulateur. **DOMUSA TEKNIK** fournit en option un kit de résistance de 1.5 kW ou 2.5 kW. Pour son installation, lire attentivement les instructions de montage fournies avec celles-ci.

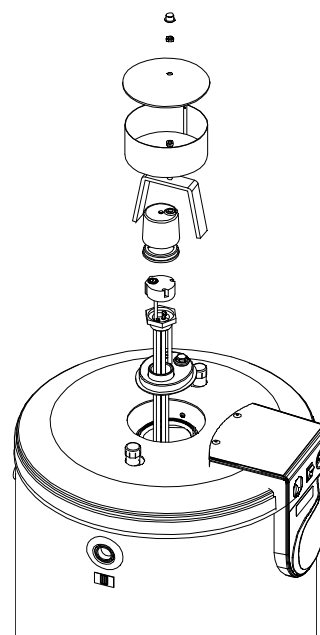


Figura 5

IMPORTANT : Pour placer la résistance sur le couvercle elliptique, il est essentiel d'avoir une hauteur minimale au-dessus du couvercle supérieur.

	Sanit DCE/ DC 100	Sanit DCE/ DC 150	Sanit DCE/ DC 200/250
Hauteur min. de la couverture supérieur.	450 mm	700 mm	950 mm

5 FONCTIONNEMENT (SEULEMENT MODELE SANIT SE ET SANIT DCE)

La gamme d'accumulateurs Sanit a été spécialement conçue pour être utilisée avec une vaste gamme de systèmes d'énergie solaire, de pompe de chaleur, ou de chaudières de tous types de combustibles.

Une fois réalisées les raccordements hydraulique et électrique entre la chaudière et le préparateur sanitaire, selon les instructions et recommandations de ce manuel, la chaudière contrôlera le fonctionnement de la pompe de charge selon les besoins de l'installation.

Les chaudières de chauffage central **DOMUSA TEKNIK** sont pourvues d'un sélecteur de position été/hiver. Ce sélecteur vous permettra d'opter pour la:

- **Position été** ☀️: Sur cette position la chaudière s'occupera de maintenir l'eau chaude sanitaire en température en allumant le brûleur et en enclenchant la pompe de charge du préparateur sanitaire jusqu'à ce que la température de l'eau sanitaire stockée dans l'accumulateur atteigne celle réglée sur le thermostat d'E.C.S. du préparateur. Alors le brûleur et la pompe de charge s'arrêteront.
- **Position Hiver** ❄️: Sur cette position la chaudière fournira en plus de l'E.C.S. l'eau nécessaire à l'installation du chauffage, en donnant la priorité toujours à la production de l'E.C.S.

6 SCHEMA ET CONNEXION ELECTRIQUE (SEULEMENT MODELE SANIT SE ET SANIT DCE)

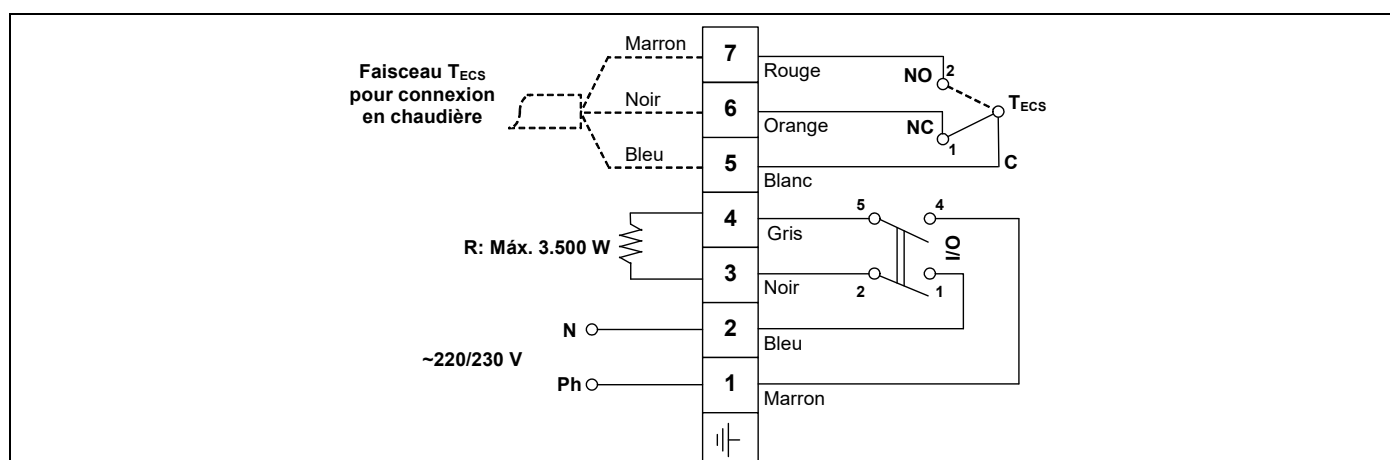
Le concept du raccordement électrique transforme l'ensemble chaudière/préparateur E.C.S. en un groupe thermique capable de fournir chauffage et eau chaude sanitaire, en donnant toujours la priorité à l'eau chaude sanitaire.

Lors de l'installation du câble d'alimentation, tenez compte de la résistance que peut contenir l'accumulateur. Les accumulateurs peuvent être équipés de différentes résistances ; nous conseillons pour chacune d'entre elles une section de câble différente :

Résistance	Section câble
1500 W	1,5 mm ²
2500 W	2,5 mm ²
3500 W	4 mm ²

6.1 Schéma électrique

Le branchement électrique des appareils **Sanit** doit être fait par du personnel qualifié et toute modification apportée sur celui-ci ne peut être fait que par le technicien du service après-vente (230 V y 50 Hz). **Ne pas oublier de faire la connexion à une prise de terre.**



R: Résistance d'appoint, maximum 3500 W.
O/I: Interrupteur résistance d'appoint.
T_{ECS}: Thermostat d'E.C.S.

Sanit

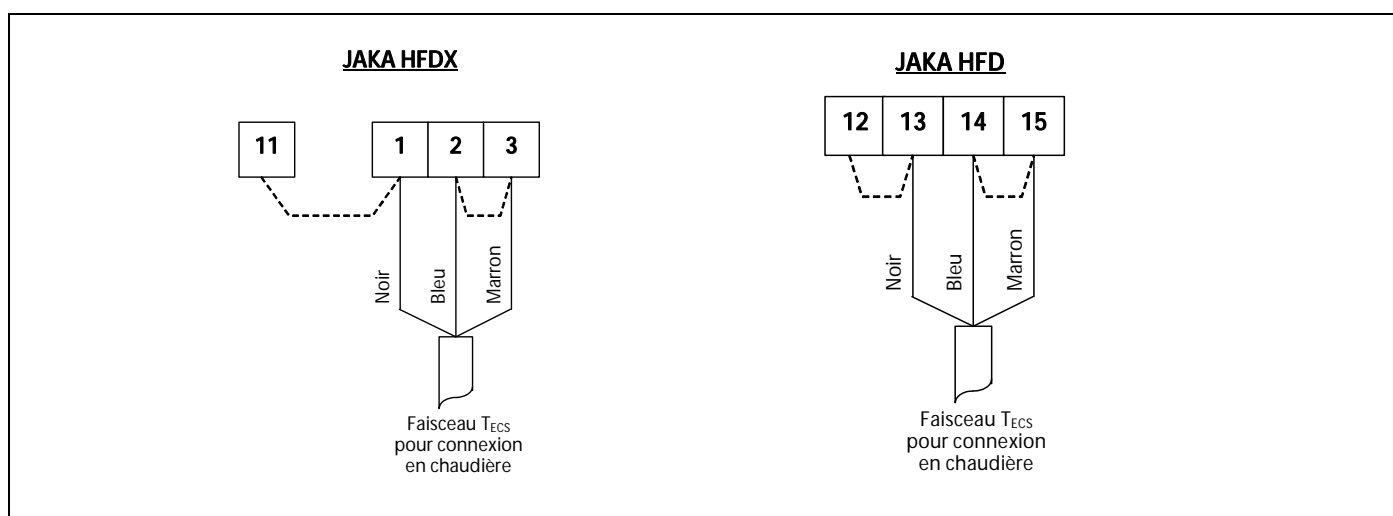
6.2 Connexion électrique à la chaudière

Le raccordement électrique entre les préparateurs **Sanit** et les chaudières de chauffage **DOMUSA TEKNIK** se réalise de manière simple, en utilisant le raccordement du faisceau indiqué dans le schéma électrique, Faisceau de T_{ECS}.

Du côté du préparateur, raccorder le faisceau selon le schéma électrique indiqué plus haut.

Du côté de la chaudière, le faisceau d'alimentation électrique de la pompe de charge **(1)** montée sur l'installation devra être raccordée aux bornes désignées par le symbole "**CE**" (Circulateur Eté) selon le schéma électrique de chaque modèle de chaudière (Voir le livre d'instructions de la chaudière). Pour raccorder le faisceau T_{ECS}, Il faudra au préalable retirer les ponts du domino de connexion de la chaudière et raccorder le faisceau T_{ECS} selon l'indication des figures suivantes, en fonction du modèle de chaudière.

6.3 Schémas de connexion à des chaudières DOMUSA TEKNIK :



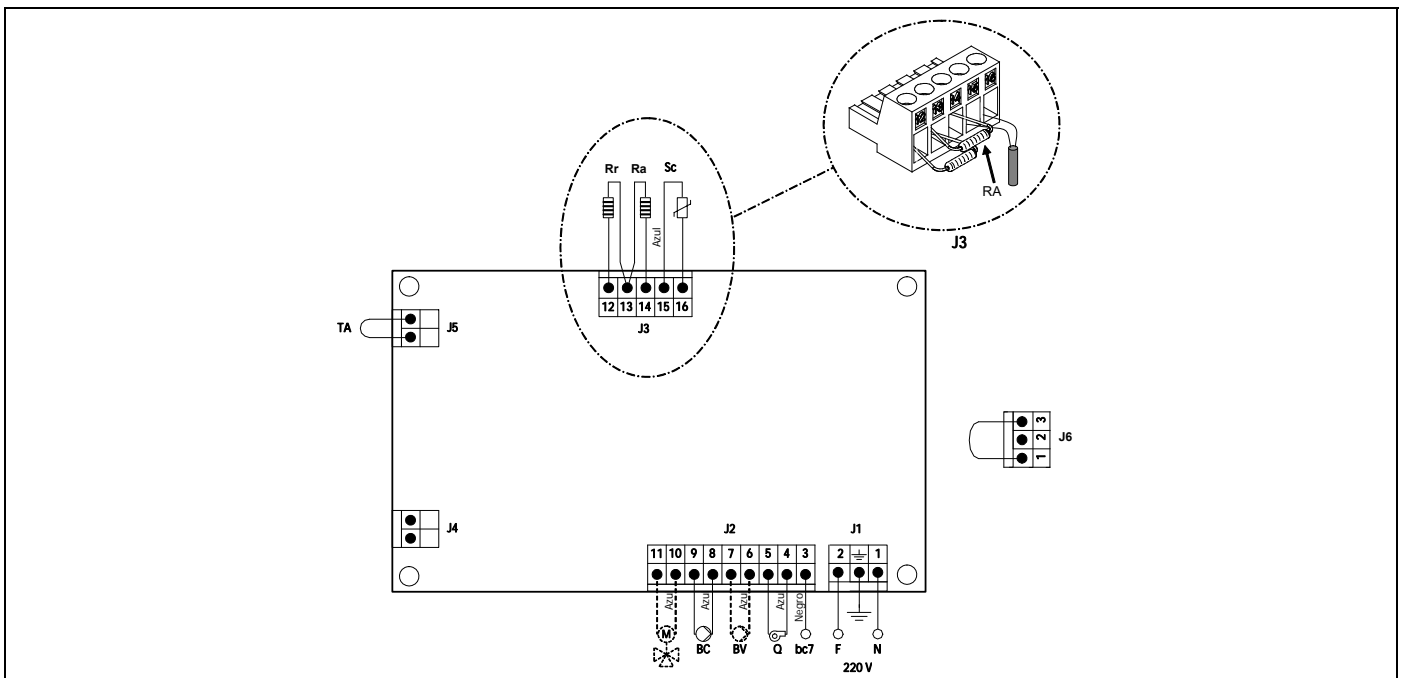
6.4 Instructions pour le branchement électrique d'interaccumulateur SANIT à des chaudières :

- Evolution EV FC
- Evolution EV AC
- Sirena Cal H e
- Sirena Cal HV e

Pour bien réaliser le branchement électrique d'un inter accumulateur d' E.C.S **Sanit** avec ces chaudières, procédez comme indiqué ci-après :

- Branchez une sonde de température d' E.C.S (fournie en option) sur la réglette de connexions de sondes **J3 de la chaudière** (bornes 13 et 14). Pour ce faire, retirez la résistance (**Ra**) fournie à l'origine (voir « Schéma de Connexions »).
- Retirez le bulbe du thermostat installé sur l'interaccumulateur dans le doigt de gant, et à sa place installez le bulbe de la sonde de température.
- Branchez la pompe de charge de l'interaccumulateur sur la réglette de connexions d'alimentation **J2** (bornes 6 et 7) (voir « Schéma de Connexions »).

Pour une bonne installation hydraulique, suivez scrupuleusement les instructions de montage et de connexion jointes à l'inter accumulateur.

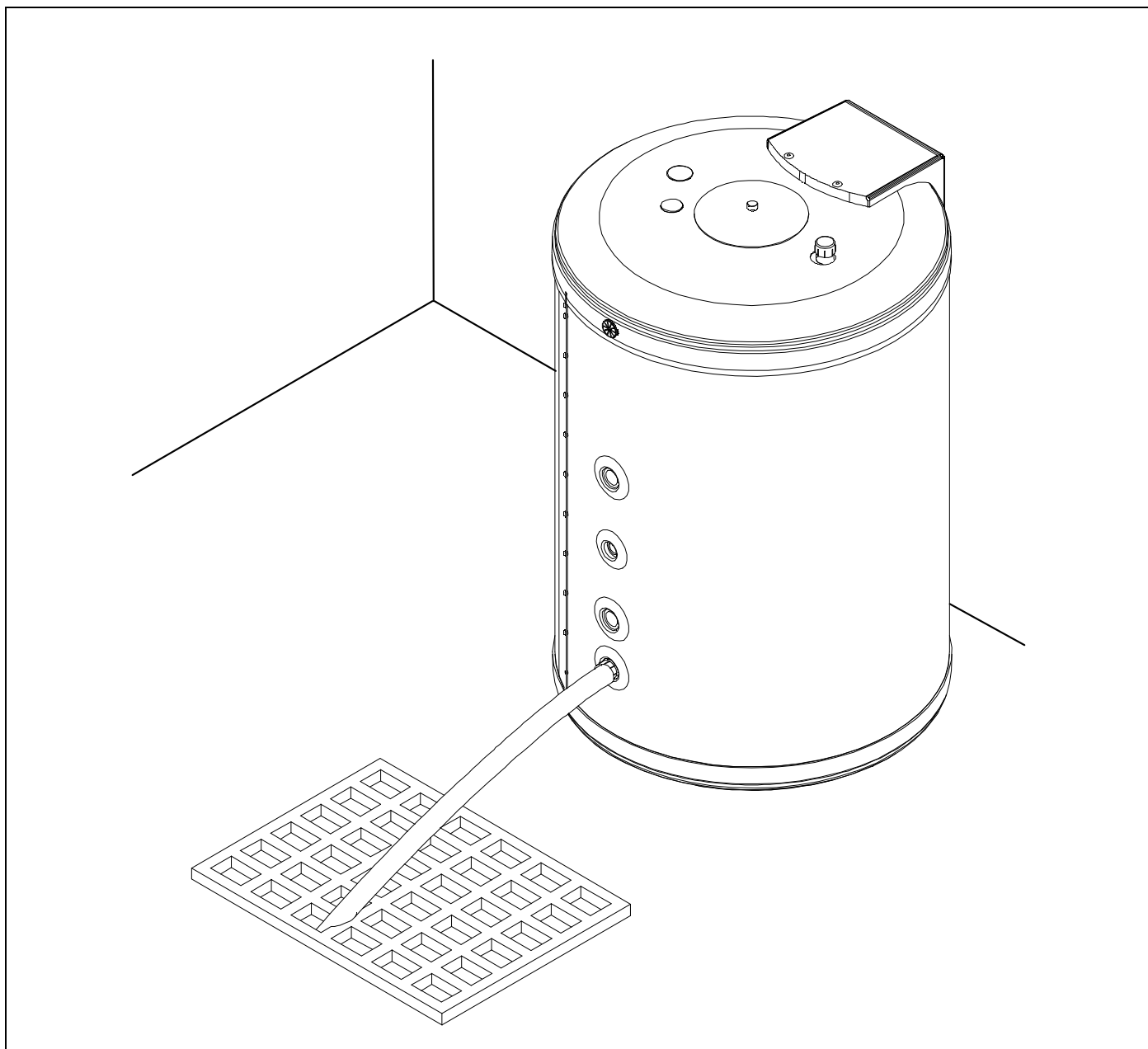


Sanit

7 VIDANGE

Pour effectuer la vidange du ballon, sur les **modèles Sanit SE, Sanit S, Sanit HE et Sanit HE DS**, un tuyau doit être raccordé à la prise d'entrée d'eau froide.

Vérifier que le tuyau est bien fixé sur la prise. Placer ensuite l'ouverture inférieure du tuyau dans un écoulement au sol proche, situé à un cote inférieur de la base du ballon accumulateur. Une fois que l'eau commence à s'écouler, attendre que le ballon accumulateur soit complètement vide.



Sur les **modèles Sanit DCE et Sanit DC**, retirer le couvercle du ballon et introduire dedans un tuyau souple. L'autre extrémité du tuyau doit être dirigée vers un écoulement au sol situé à un cote inférieur de la base du ballon. Aspirer ensuite légèrement pour que l'eau commence à s'écouler et attendre que le ballon se vide complètement.

8 ENTRETIEN

Pour l'entretien de l'ensemble chaudière-préparateur, afin de le maintenir en parfaite condition de fonctionnement, vous devrez une fois par an faire réviser vos appareils par un professionnel qualifié :

- Une fois par an, réaliser un nettoyage exhaustif de l'intérieur de l'accumulateur E.C.S. Avant de vider le réservoir d'E.C.S., videz le circuit primaire.
- Si l'accumulateur est équipé d'une protection cathodique électronique, vérifiez son fonctionnement une fois par an.
- Maintenir la pression du primaire entre 0,1 et 0,15 MPa (1 et 1,5 bar).
- Vérifiez que la vanne de sécurité et le purgeur fonctionnent bien correctement.
- Si l'installation est restée sans fonctionner un temps assez long, vérifiez que la pompe de charge du préparateur fonctionne correctement.

Nous recommandons à l'utilisateur de vérifier régulièrement le niveau de pression et la température de l'accumulateur, ainsi que l'état des vannes, les raccords et les accessoires.

9 PREMIERE MISE EN MARCHÉ

Pour que la **validité de la garantie** soit effective, la première mise en marche de l'accumulateur devra être faite par une personne autorisée par le **Service Technique de DOMUSA TEKNIK**. Avant de procéder à cette mise en marche, il faut s'assurer que :

- Le préparateur est connecté électriquement.
- Que l'installation est bien pleine d'eau et purgée correctement.
- Que le purgeur fonctionne correctement.
- Que les connexions d'aller et de retour de primaire et d'eau chaude et d'eau froide se sont faites correctement.
- Que le thermostat a bien été réglé et que le câblage électrique est bien conforme aux normes.
- Que les connexions et raccords n'ont pas de fuites.

10 LIVRAISON DE L'INSTALLATION

Le Service d'Assistance Technique, une fois réalisée la première mise en marche, expliquera à l'utilisateur le fonctionnement de l'accumulateur en lui communiquant les observations qu'il considèrera le plus nécessaires.

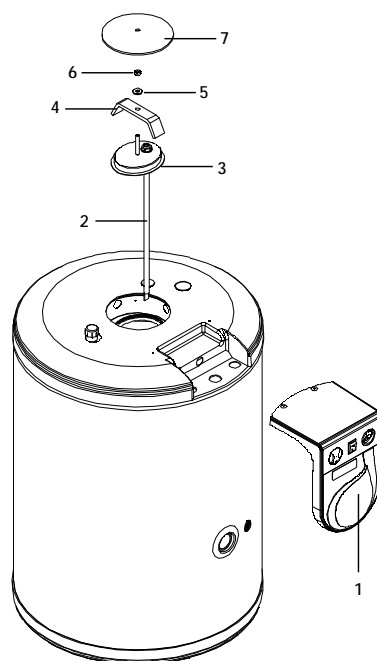
L'installateur a la responsabilité d'expliquer à l'utilisateur le fonctionnement de chaque dispositif de commande ou de contrôle qui appartient à l'installation et n'est pas fourni avec l'accumulateur.

ATTENTION : La mise en marche de la chaudière sans eau peut provoquer de graves dégâts. Avant de remplir le circuit primaire, assurer que le secondaire cette abondance.

11 LISTE DE COMPOSANTS DE RECHANGE

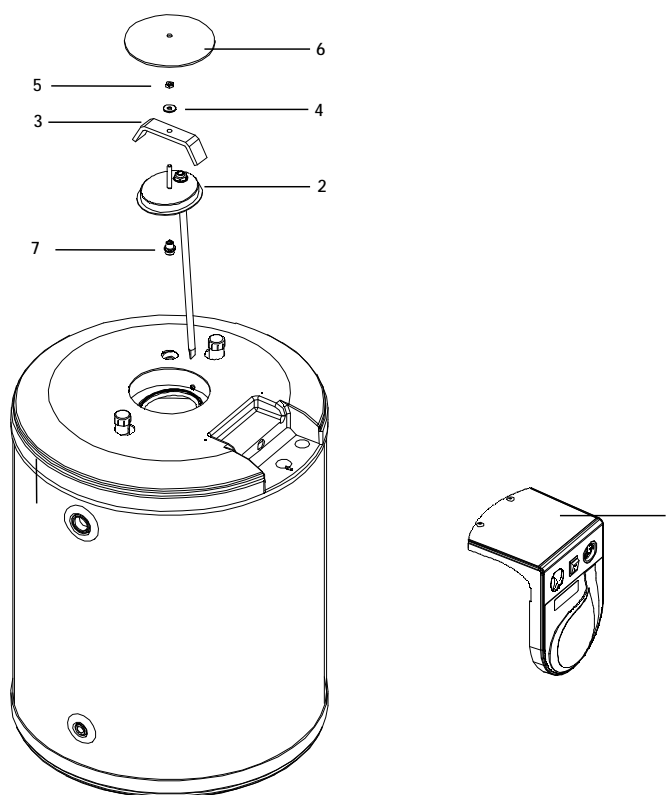
11.1 Accumulateur

Sanit S et Sanit SE



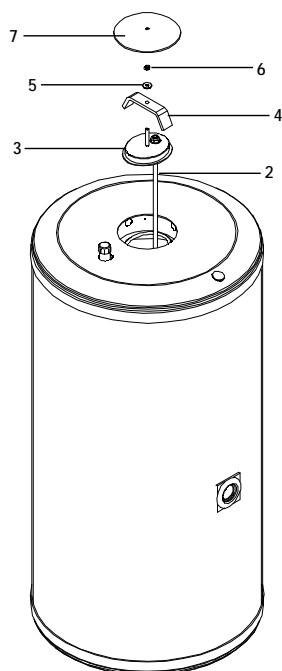
<u>Pos</u>	<u>Code</u>	<u>Dénomination</u>
1	GELESAN007	Façade Électrique Sanit 100- 150 l (mod. SE)
	GELESAN009	Façade Électrique Sanit 200- 250 l (mod. SE)
2	SCON001566	Couvercle elliptique Sanit S/ SE 100 l
	SCON001568	Couvercle elliptique Sanit S/ SE 150 l
	SCON001570	Couvercle elliptique Sanit S/ SE 200 l
	SCON001571	Couvercle elliptique Sanit S/ SE 250 l
	SCON001572	Couvercle elliptique Sanit S/ SE 300 l
3	SPIN000006	Pont
4	CTOR000080	Rondelle M8
5	CTOR000092	Ecrou M8
6	SOPE000025	Couvercle pont

Sanit DCE/ DC

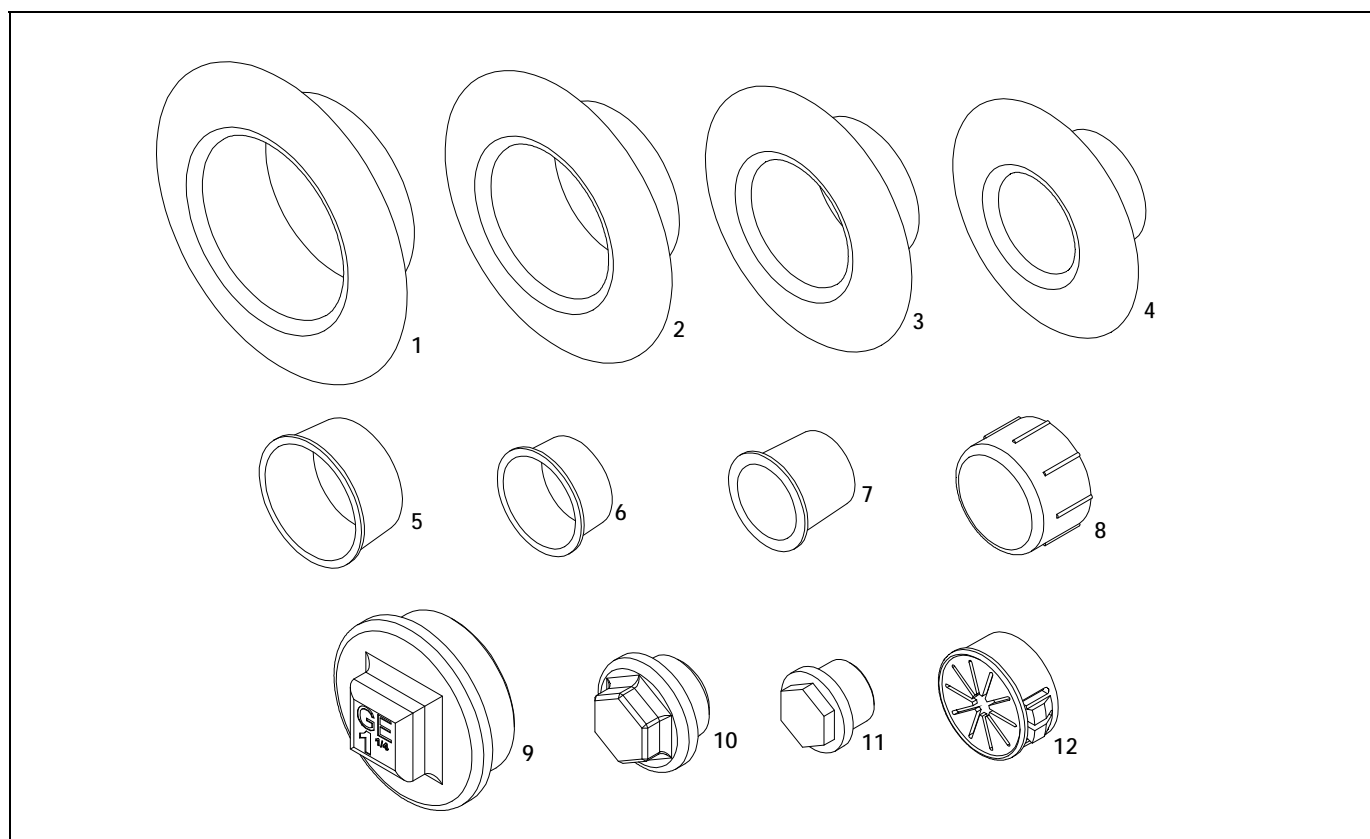


Pos	Code	Dénomination
1	GELESAN007	Façade Électrique Sanit 100- 150 l (seul mod. DCE)
	GELESAN009	Façade Électrique Sanit 200- 250 l (seul mod. DCE)
2	SCON000093	Couvercle elliptique Sanit DCE/ DC 100 l
	SCON001567	Couvercle elliptique Sanit DCE/ DC 150 l
	SCON001569	Couvercle elliptique Sanit DCE/ DC 200 l
	SCON001784	Couvercle elliptique Sanit DCE/ DC 250 l
3	SPIN000006	Pont
4	CTOR000080	Rondelle M8
5	CTOR000092	Ecrou M8
6	SOPE000025	Couvercle pont
7	CFOV000034	Manuel purgeur

Sanit HE et HE DS



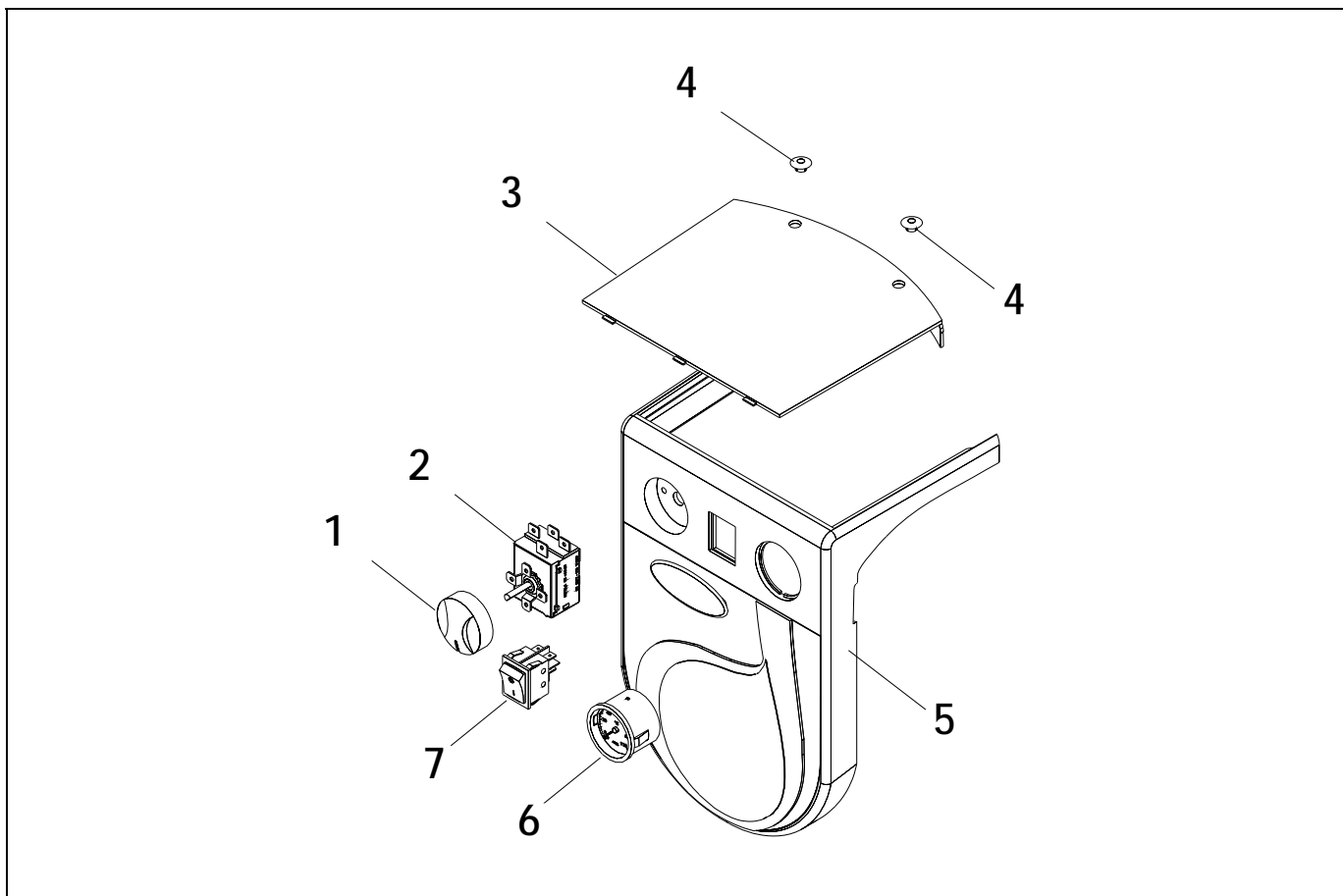
Pos	Code	Dénomination
2	SCON001645	Couvercle elliptique Sanit HE 150
	SCON001642	Couvercle elliptique Sanit HE 200
	SCON001650	Couvercle elliptique Sanit HE 300
2	SCON001646	Couvercle elliptique Sanit HE 200 DS
	SCON001651	Couvercle elliptique Sanit HE 300 DS
3	SPIN000006	Pont
4	CTOR000080	Rondelle M8
5	CTOR000092	Ecrou M8
6	SOPE000025	Couvercle pont

11.2 Bouchons et enjoliveurs


Pos	Code	Dénomination														
			Sanit S/SE 100	Sanit S/SE 150	Sanit S/SE 200	Sanit S/SE 250	Sanit S/SE 300	Sanit DCE/DC 100	Sanit DCE/DC 150	Sanit DCE/DC 200	Sanit DCE/DC 250	Sanit HE 150	Sanit HE 200	Sanit HE 250	Sanit HE 200 DS	Sanit HE 300 DS
1	CFER000087	Enjoliveur 1¼" noir	1	1	1	1	1					1	1	1		
2	CFER000086	Enjoliveur 1" noir			2	2	2	2	2	2	2	2	2	2	2	2
3	CFER000085	Enjoliveur ¾" noir	2	2		1	1					1	1	2	3	4
4	CFER000084	Enjoliveur ½" noir	2	2	2	1	1	1	1	1	1	1	1		1	
5	CFER000134	Bouchon conique 1"			2	2		2	2	2	2	2	2	2	2	2
6	CFER000082	Bouchon conique ¾"	2	2		1								1	2	
7	CFER000049	Bouchon conique ½"	1	1	1							1	1		1	3
8	CFER000007	Bouchon H ¾"	2	2	2	2	2	2	2	2	2	2	2	2	2	2
9	CFOL000020	Bouchon Mâle chromé 1¼"	1	1	1	1	1					1	1	1		
10	CFOL000025	Bouchon Mâle ½" laiton						1	1	1	1					
11	CFOL000055	Bouchon Mâle 3/8" laiton						1	1	1	1					
12	CFER000083	Presse-étoupe	2	2	2	2	1	1	1	1	1	1	1	1	1	1

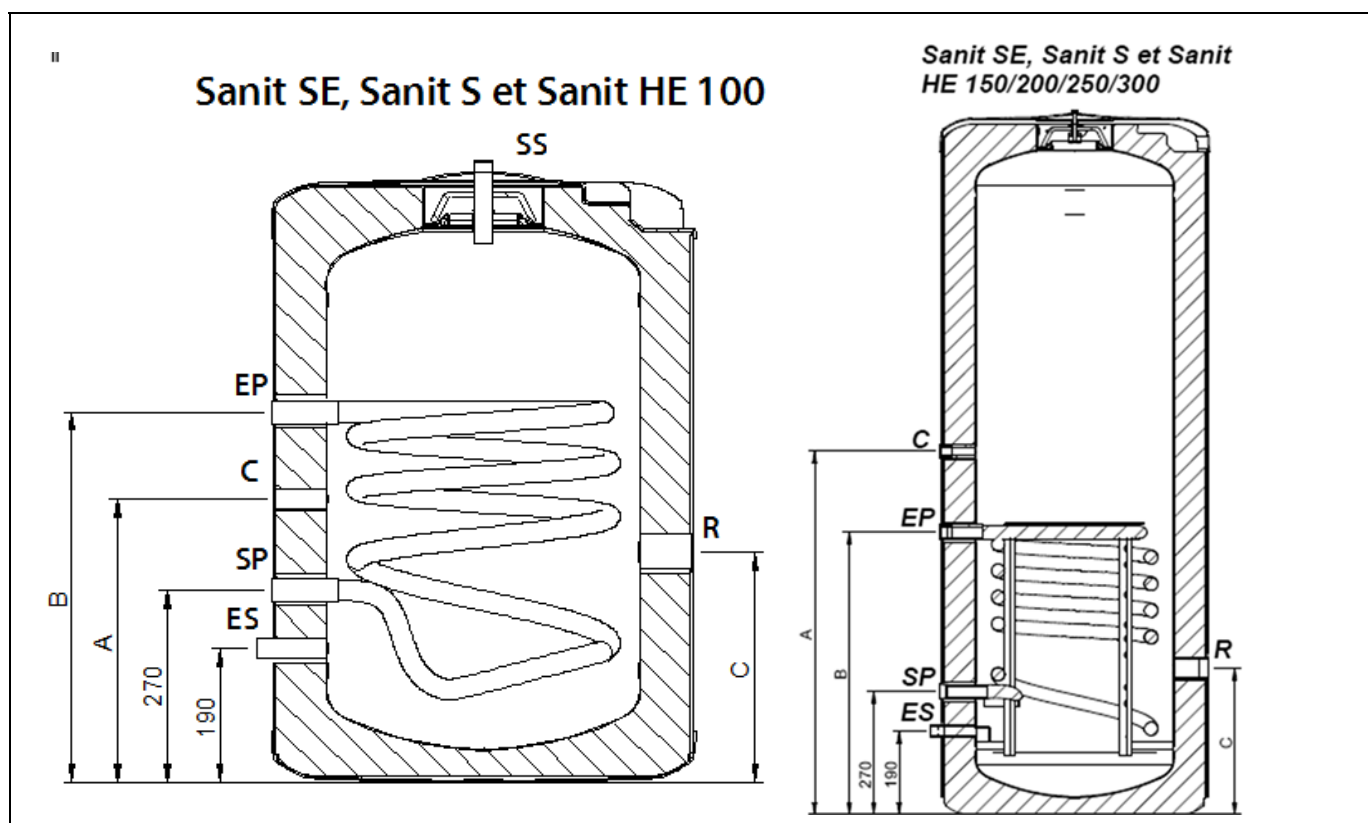
Sanit

11.3 Porte-console de commande (seulement Sanit SE et Sanit DCE)



Pos.	Code	Dénomination	Pos.	Code	Dénomination
1	CELC000099	Bouton de commande	5	CACU000034	Tableau de bord
2	CELC000007	Thermostat de régulation	6	CELC000136	Thermomètre
3	CACU000036	Couvercle porte-commandes	7	CELC000025	Interrupteur de résistance
4	CACU000037	Bouchon couvercle porte-commandes			

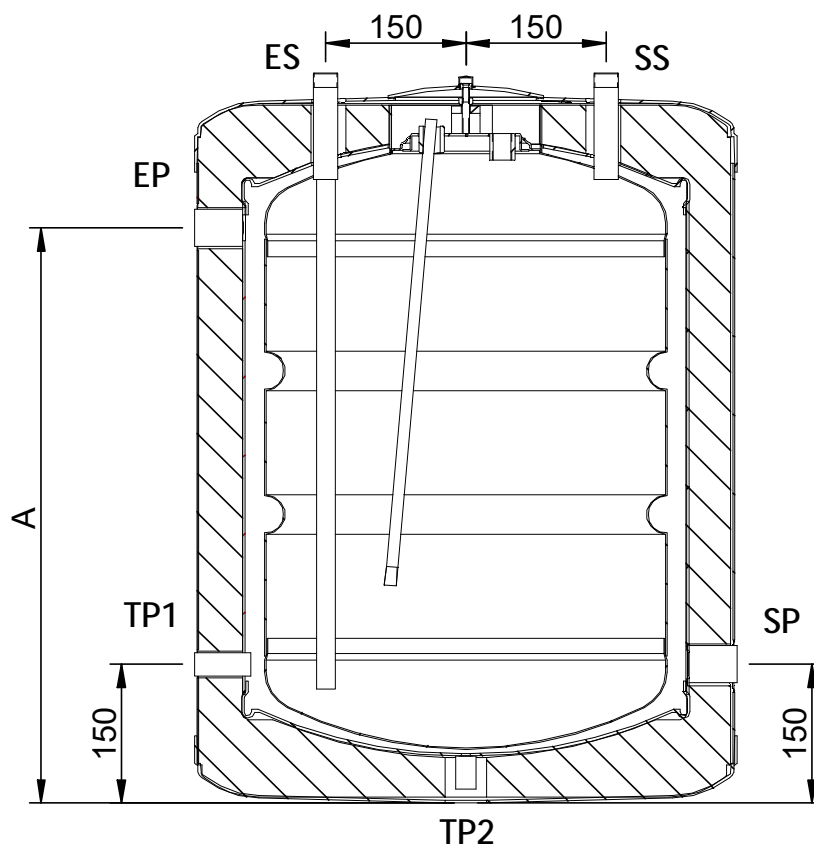
12 DIMENSIONS ET MESURES



MODELES SANIT SE / S / HE		100	150	200	250	300
Ø Socle	mm	Ø 581	Ø 581	Ø 581	Ø 608	Ø 608
Hauteur	mm	898	1.227	1.563	1.541	1.790
Entrée Eau Sanitaire	ES Ø	3/4" M	3/4" M	3/4" M	3/4" M	3/4" M
Sortie Eau Sanitaire	SS Ø	3/4" M	3/4" M	3/4" M	3/4" M	3/4" M
Entrée/Sortie primaire	EP/SP Ø	3/4" H	3/4" H	1" H	1" H	1" H
Piquage pour résistance	R Ø	1 1/4" H	1 1/4" H	1 1/4" H	1 1/4" H	1 1/4" H
Piquage pour recirculation	C Ø	1/2" H	1/2" H	1/2" H	3/4" H	3/4" H
SANIT SE / S						
Hauteur C - cote "A"	mm	400	645	790	810	810
Hauteur EP - cote "B"	mm	525	520	615	640	640
Hauteur R - cote "C"	mm	325	325	325	350	350
SANIT HE						
Hauteur C - cote "A"	mm	-	810	970	-	1145
Hauteur EP - cote "B"	mm	-	890	885	-	1065
Hauteur R - cote "C"	mm	-	520	520	-	645

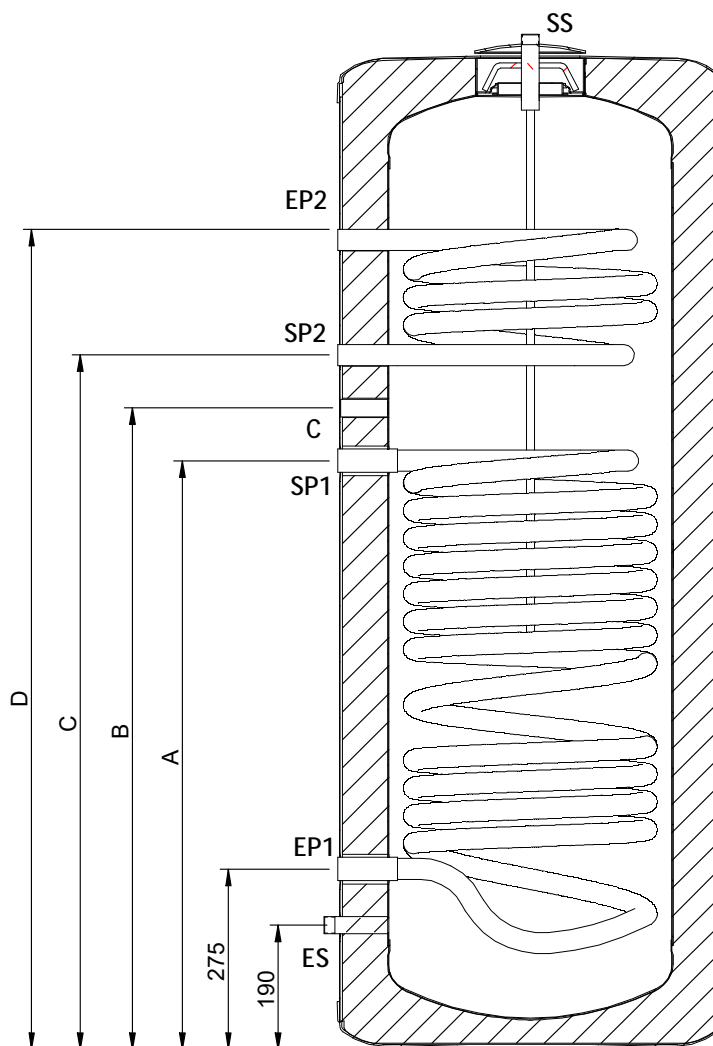
Sanit

Sanit DCE/ DC



MODELES SANIT DCE/ DC		100	150	200	250
Ø Socle	mm	Ø 581	Ø 581	Ø 581	Ø 581
Hauteur	mm	898	1.227	1.563	1635
Piquage pour purgeur TP1	Ø	1/2" H	1/2" H	1/2" H	1/2" H
Piquage pour purgeur TP2	Ø	3/8" H	3/8" H	3/8" H	3/8" H
Entrée Eau Sanitaire	ES Ø	3/4" M	3/4" M	3/4" M	3/4" M
Sortie Eau Sanitaire	SS Ø	3/4" M	3/4" M	3/4" M	3/4" M
Entrée/Sortie primaire	EP/SP Ø	1" H	1" H	1" H	1" H
Hauteur EP - cote "A"	mm	620	900	1200	1305

Sanit HE DS



MODELOS SANIT HE DS		200	300
Ø Socle	mm	Ø 581	Ø 608
Hauteur	mm	1.563	1.790
Entrée Eau Sanitaire	ES Ø	3/4" M	3/4" M
Sortie Eau Sanitaire	SS Ø	3/4" M	3/4" M
Entrée/Sortie primaire (1)	EP/SP Ø (1)	1" H	1" H
Entrée/Sortie primaire (2)	EP/SP Ø (2)	3/4" H	3/4" H
Piquage pour recirculation	C Ø	1/2" H	1/2" H
Hauteur SP1 – cote "A"	mm	890	1065
Hauteur C – cote "B"	mm	970	1145
Hauteur SP2 – cote "C"	mm	1050	1285
Hauteur EP2 – cote "D"	mm	1225	1460

13 CARACTERISTIQUES TECHNIQUES

		MODELES SANIT S ET SANIT SE				
		Sanit 100	Sanit 150	Sanit 200	Sanit 250	Sanit 300
Installation		Sol				
Contenance	L	100	150	200	250	300
Température max. de Eau Sanitaire	°C	70	70	70	70	70
Pression max. de fonctionnement E.C.S	MPa bar	0,7 7	0,7 7	0,7 7	0,7 7	0,7 7
Température max. de primaire	°C	85	85	85	85	85
Pression max. de fonctionnement primaire	MPa bar	0,3 3	0,3 3	0,3 3	0,3 3	0,3 3
Poids à vide	Kg	49	63	79	94	110
Poids plein	Kg	153	218	285	351	410
Surface d'échange	m ²	0,6	0,6	0,9	0,9	0,9

		MODELES SANIT DCE/ DC			
		Sanit 100	Sanit 150	Sanit 200	Sanit 250
Installation		Mural / Horizontale			
Contenance	L	100	150	200	250
Température max. de Eau Sanitaire	°C	70	70	70	70
Pression max. de fonctionnement E.C.S	MPa bar	0,7 7	0,7 7	0,7 7	0,7 7
Température max. de primaire	°C	85	85	85	85
Pression max. de fonctionnement primaire	MPa bar	0,3 3	0,3 3	0,3 3	0,3 3
Poids à vide	Kg	53	68	85	101
Poids plein	Kg	153	218	285	351
Surface d'échange	m ²	1	1,4	1,8	2,2

		MODELES SANIT HE			MODELES SANIT HE DS	
		Sanit 150	Sanit 200	Sanit 300	Sanit 200	Sanit 300
Installation		Sol				
Contenance	L	150	200	300	200	300
Température max. de Eau Sanitaire	°C	70	70	70	70	70
Pression max. de fonctionnement E.C.S	MPa bar	0,7 7	0,7 7	0,7 7	0,7 7	0,7 7
Température max. de primaire	°C	85	85	85	85	85
Pression max. de fonctionnement primaire	MPa bar	0,3 3	0,3 3	0,3 3	0,3 3	0,3 3
Poids à vide	Kg	65	81	113	82	114
Poids plein	Kg	215	281	413	282	414
Surface d'échange	m ²	2,25	2,5	3,1	2,5 + 0,6	3,1 + 0,6

DOMUSA

T E K N I K

ADRESSE POSTALE

Apartado 95
20730 AZPEITIA
Telfs: (+34) 943 813 899

USINE ET BUREAU

B° San Esteban s/n
20737 ERREZIL (Gipuzkoa)

www.domusateknik.com

DOMUSA TEKNIK, s'autorise sans préavis à modifier certaines caractéristiques de ses produits.



CDOC001678 06/04/22