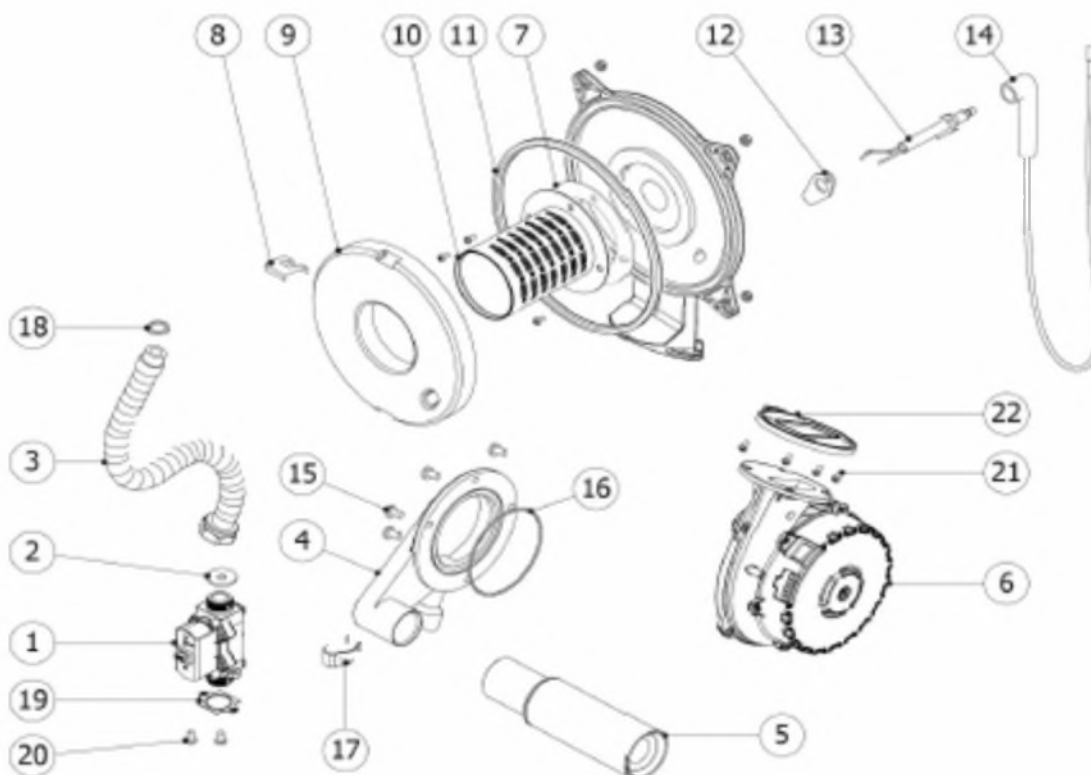
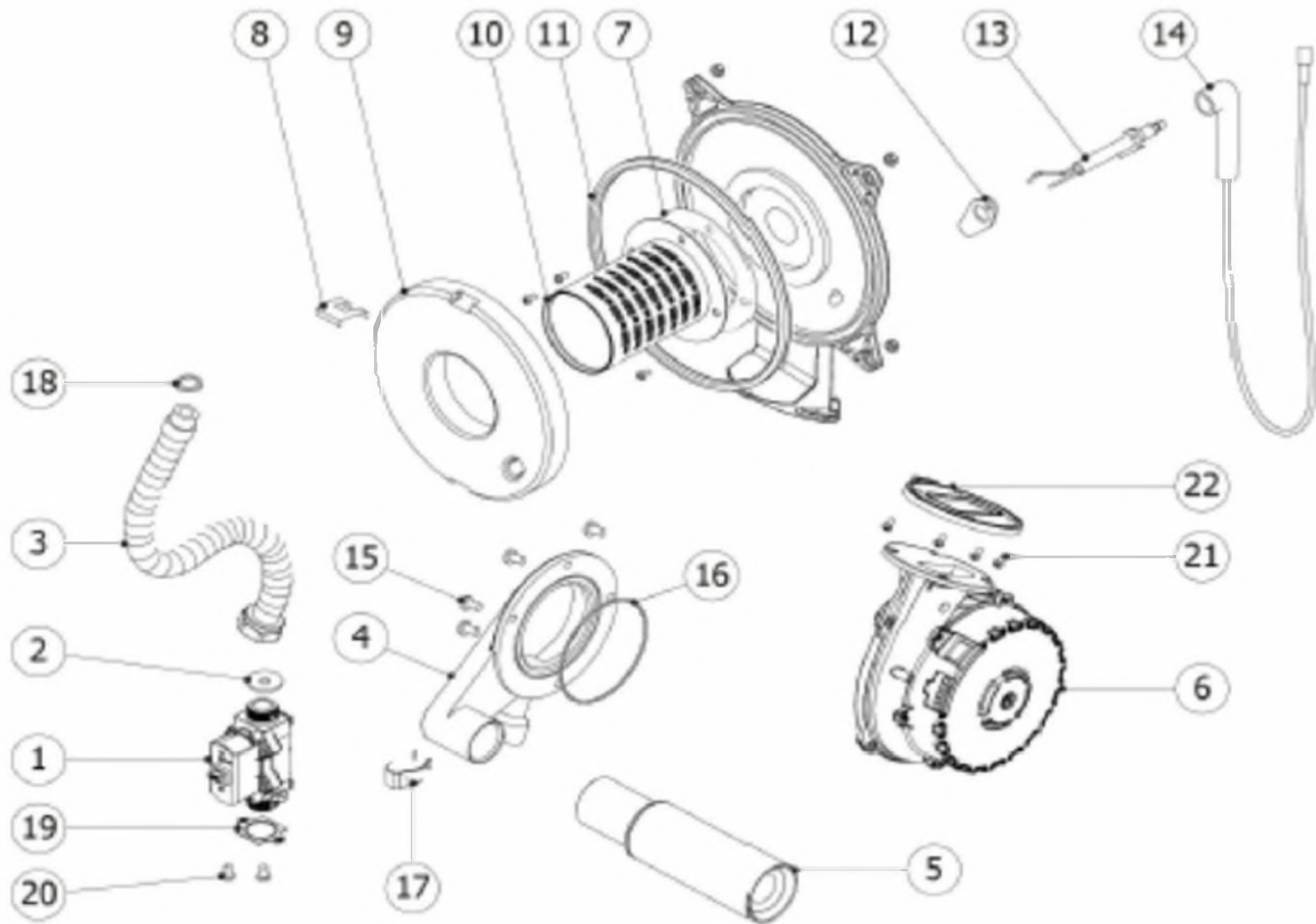


EVOL-TOP NG

CODE	DESCRIPTION	N°	P.P.H.T.
CHAMBRE DE COMBUSTION			
CGAS000392	VANNE A GAZ	1	189,00
CEVT000156	BUSE 24kW	2	8,95
CEVT000157	BUSE 28kW	2	8,95
CEVT000158	BUSE 32kW	2	8,95
CEVT000152	TUYAU DE GAZ	3	44,00
CEVT000148	ENTREE D'AIR 24kW	4	80,00
CEVT000149	ENTREE D'AIR 28kW	4	80,00
CEVT000150	ENTREE D'AIR 23kW	4	80,00
CEVT000230	SILENCIEUX	5	63,00
CEVT000175	VENTILATEUR 24kW	6	309,00
CGAS000391	VENTILATEUR	6	309,00
CAIS000029	JOINT BRULEUR	7	5,91
CGAS000404	CLIP ISOLATION	8	11,94
CGAS000405	ISOLATION	9	102,00
CEVT000145	BRULEUR 24kW	10	157,00
CEVT000146	BRULEUR 28kW	10	168,00
CGAS000412	BRULEUR 32kW	10	183,00
CGAS000406	JOINT CHAMBRE DE COMBUSTION	11	66,00
CGAS000407	JOINT ELECTRODE D'ALLUMAGE	12	15,60
CEVT000219	ELECTRODE D'ALLUMAGE 24kW	13	74,00
CGAS000413	ELECTRODE D'ALLUMAGE 28/32kW	13	74,00
CEVT000159	CABLE D'ALLUMAGE	14	33,00
CEVT000233	VIS M6x10	15	1,19
CEVT000234	JOINT TORIQUE 63x3mm SH70	16	23,00
CEVT000235	CLIP FIXATION TUYAU GAZ	17	5,22
CEVT000236	JOINT TORIQUE 13x2,5 SILICONE JAUNE SH70	18	0,75
CEVT000237	ISOLATION VANNE A GAZ	19	0,75
CEVT000238	VIS M5x10	20	1,19
CEVT000239	VIS M5x15	21	1,19
CEVT000240	ISOLATION VENTILATEUR	22	32,00

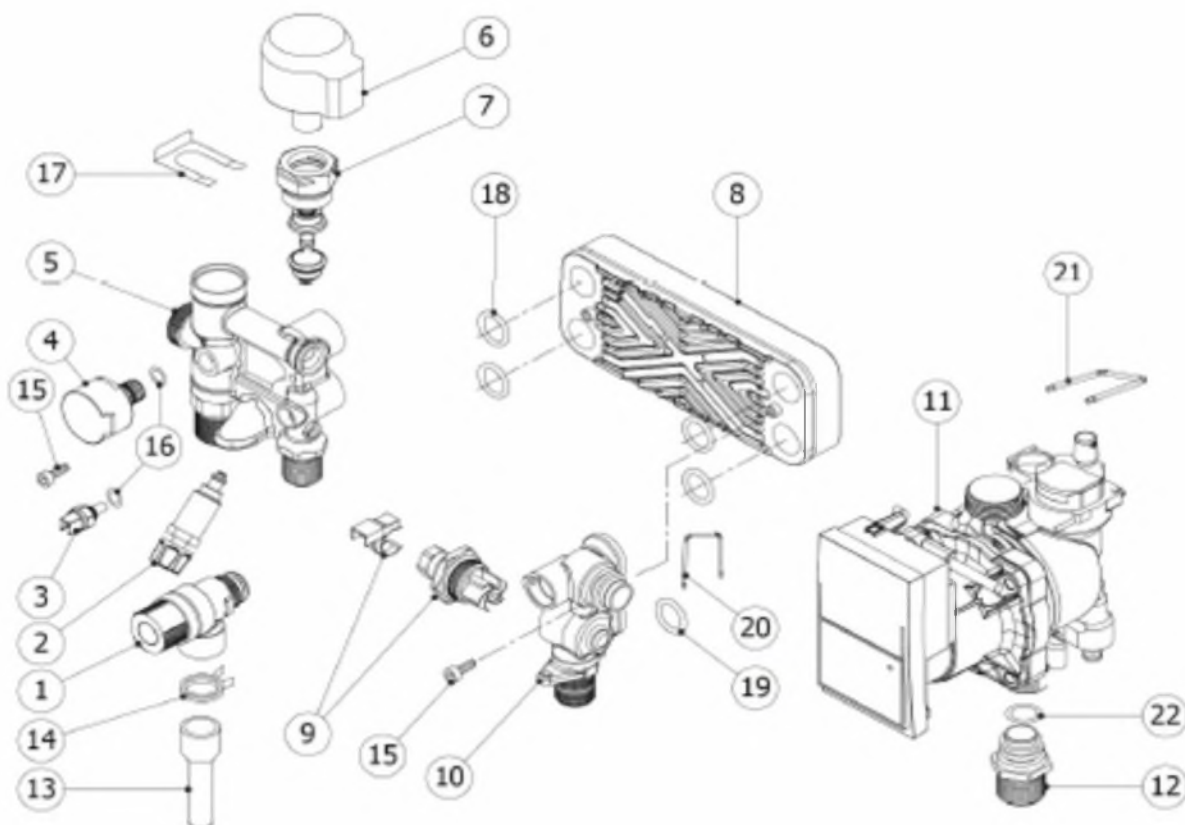


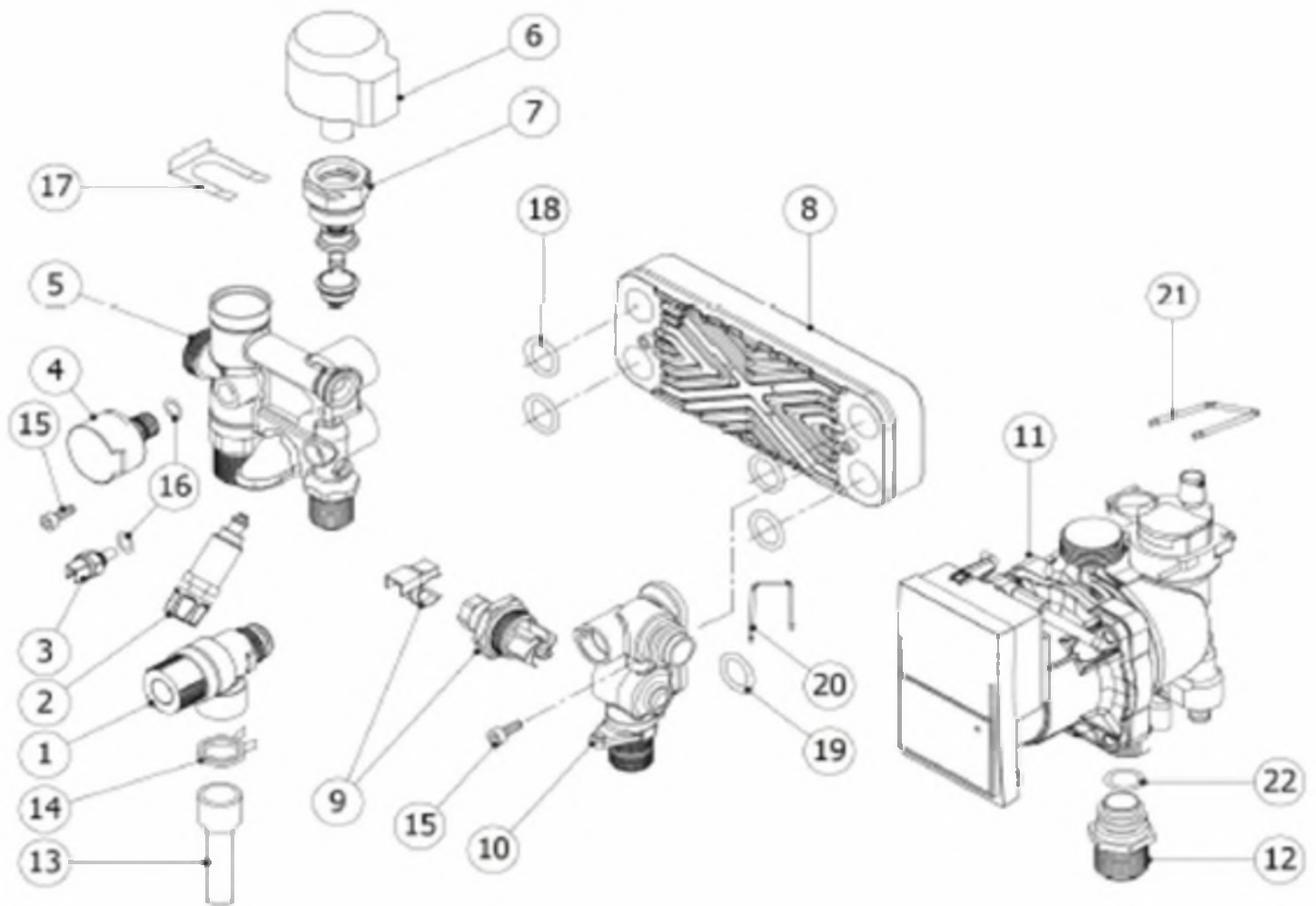


EVOL-TOP NG

CIRCUIT HYDRAULIQUE

CEVT000202	SOUPAPE DE SECURITE 3 bar	1	33,00
CEVT000218	ROBINET DE REMPLISSAGE	2	16,41
CEVT000180	SONDE ECS	3	38,00
CEVT000189	CAPTEUR DE PRESSION D'EAU	4	67,00
CEVT000187	COLLECTEUR	5	156,00
CEVT000204	MOTEUR VANNE 3 VOIES	6	103,00
CEVT000203	ACTIONNEUR VANNE 3 VOIES	7	36,00
CEVT000196	ECHANGEUR 24kW	8	127,00
CEVT000197	ECHANGEUR 28kW	8	132,00
CEVT000198	ECHANGEUR 32kW	8	132,00
CEVT000201	TRANSDUCTEUR DE PRESSION	9	54,00
CEVT000205	COLLECTEUR D'ENTREE	10	91,00
CEVT000188	POMPE DE CIRCULATION (avant 02/2020)	11	317,00
CEVT000284	POMPE CIRCULATION EVOL TOP NG 24 (après 02/2020)	11	316,31
CEVT000285	POMPE CIRC. EVOL TOP NG 28/33 (après 02/2020)	11	326,31
CEVT000199	ACCOUPLLEMENT POMPE	12	17,90
CEVT000241	VIDANGE CONDENSES	13	16,41
CEVT000242	CLIP VIDANGE CONDENSES	14	5,22
CEVT000243	VIS ALLEN M5x22 INOX	15	1,19
CEVT000244	JOINT TORIQUE 17,86x2,62	16	0,75
CEVT000245	CLIP VANNE 3 VOIES	17	6,71
CEVT000246	JOINT TORIQUE 18,64x3,53	18	1,34
CEVT000247	JOINT TORIQUE 17x4	19	1,34
CEVT000249	CLIP POMPE 3x24x38	21	3,73
CEVT000250	JOINT TORIQUE 20,29x2,62	22	1,34

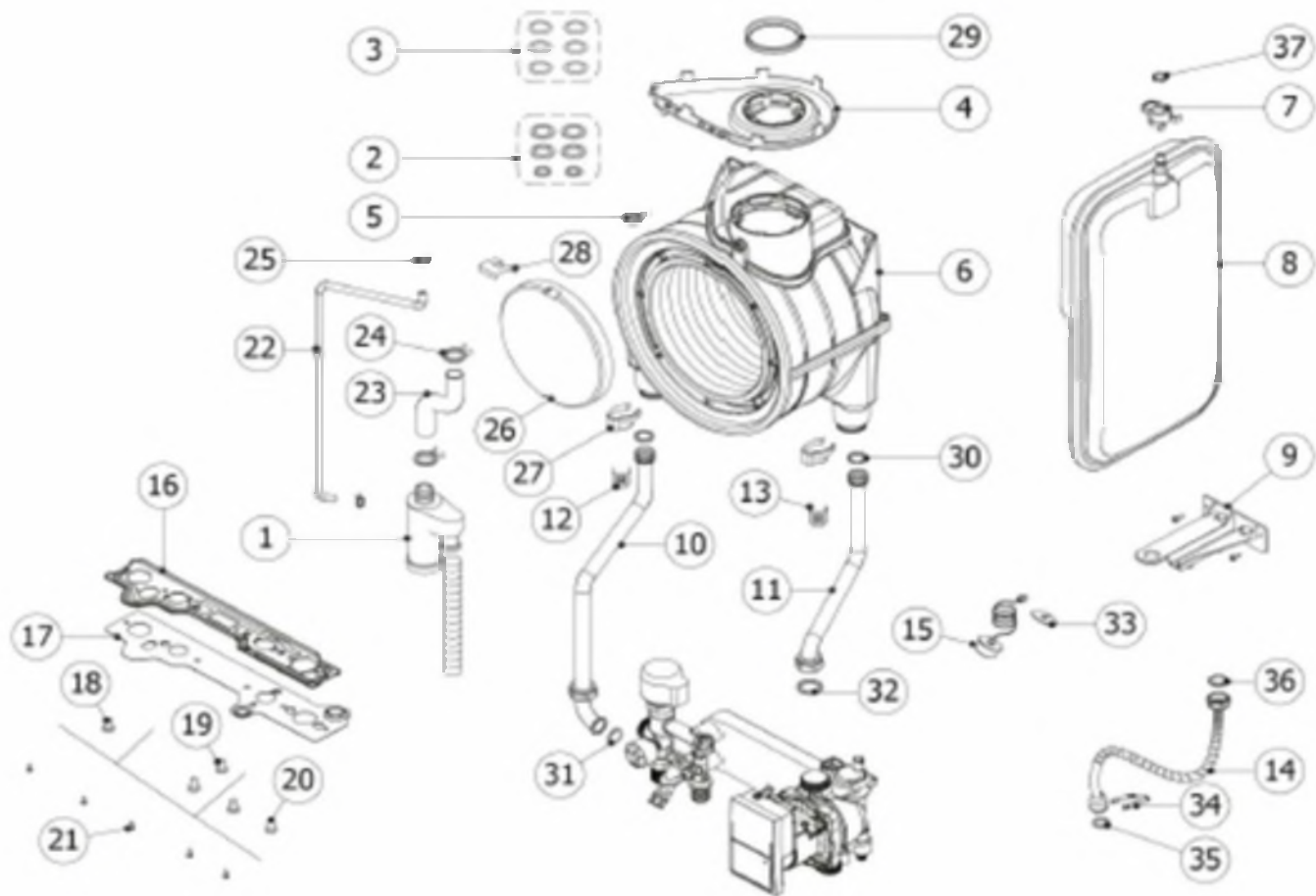




EVOL-TOP NG

CIRCUIT HYDRAULIQUE

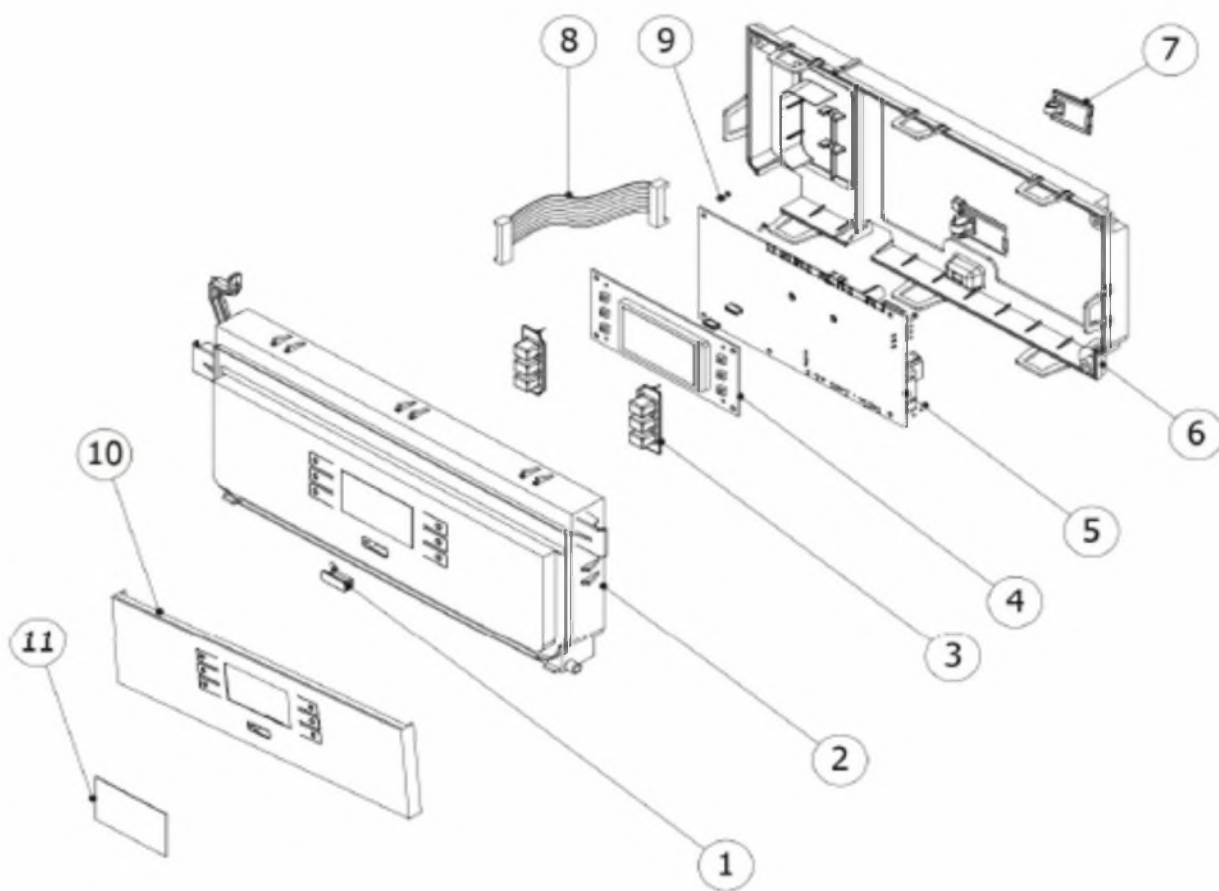
CEVT000178	SIPHON A CONDENSATS (avant 02/2020)	1	77,00
CEVT000288	SIPHON A CONDENSATS (après 02/2020)	1	76,89
CEVT000211	ENSEMBLE DE JOINTS PLATS	2	8,36
CEVT000212	ENSEMBLE DE JOINTS TORIQUES	3	12,68
CEVT000177	COLLECTE DE CONDENSATS	4	17,90
CELC000533	SONDE DE FUMÉES	5	38,00
CGAS000384	CHAMBRE DE COMBUSTION 24kW	6	733,00
CEVT000200	FIXATION VASE D'EXPANSION	7	8,95
CEVT000194	VASE D'EXPANSION 24kW	8	132,00
CEVT000195	VASE D'EXPANSION 28/32kW	8	144,00
CEVT000168	FIXATION INFERIEUR VASE D'EXPANSION	9	13,43
CEVT000191	TUYAU DE DÉPART	10	47,00
CEVT000192	TUYAU DE RETOUR	11	47,00
CELC000531	SONDE DE DÉPART	12	37,00
CELC000532	SONDE DE RETOUR	13	37,00
CEVT000193	TUYAU VASE D'EXPANSION	14	26,00
CEVT000190	MANOMETRE	15	45,00
CEVT000164	SUPPORT GROUPE HYDRAULIQUE	16	26,00
CEVT000251	ISOLATION SUPPORT GROUPE	17	14,92
CEVT000252	VIS M5x15	18	1,79
CEVT000253	VIS M5x10	19	1,79
CEVT000254	VIS M6x10	20	1,79
CEVT000255	VIS 4,2x9,5	21	1,79
CEVT000256	TUYAU CONDENSES CHEMINÉE (avant 02/2020)	22	38,29
CEVT000290	TUYAU CONDENSES CHEMINÉE (après 02/2020)	22	38,29
CEVT000257	TUYAU CONDENSES COMBUSTION (avant 02/2020)	23	39,00
CEVT000291	TUYAU CONDENSES COMBUSTION (après 02/2020)	23	38,29
CEVT000258	CLIP CONDENSES COMBUSTION	24	16,08
CEVT000259	CLIP CONDENSES CHEMINÉE	25	16,08
CGAS000409	ISOLATION COMBUSTION D'ARRIERE	26	108,00
CTOE000420	FIXATION	27	2,05
CGAS000408	CLIP ISOLATION D'ARRIERE	28	16,08
CGAS000410	ISOLATION SORTIE DES FUMÉES	29	17,90
CEVT000264	JOINT TORIQUE 17,86x2,62mm	30	2,24
CEVT000265	JOINT 18x12,5x3mm	31	1,12
CEVT000266	JOINT 1"	32	1,79
CEVT000267	JOINT MANOMETRE	33	1,12
CEVT000268	CLIP VASE D'EXPANSION	34	3,73
CEVT000269	JOINT TORIQUE 14x3	35	1,12
CEVT000270	JOINT 3/8"	36	1,12
CEVT000271	CONTRE ECROU 1/4"	37	1,79

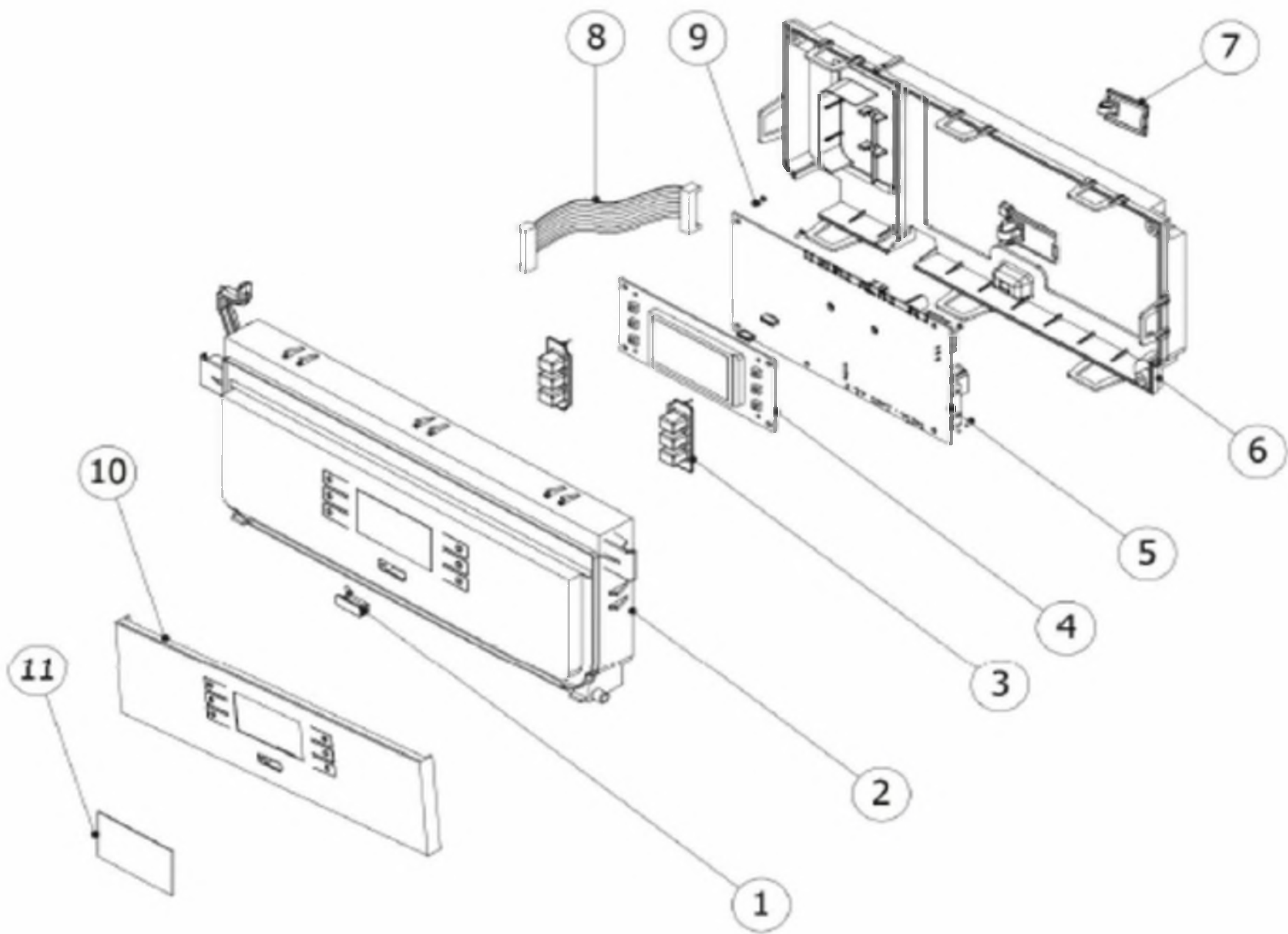


EVOL-TOP NG

TABLEAU DE BORD

CEVT000170	COUVERCLE CONNECTEUR USB	1	5,97
CEVT000161	COUVERCLE EXTERIEUR	2	63,00
CEVT000172	TRIPLE BOUTON	3	19,40
CELC000528	CARTE AFFICHAGE	4	129,00
REVT000004	CARTE D'ALIMENTATION	5	269,00
CEVT000171	ARRIERE FAÇADE ELECTRIQUE	6	26,00
CEVT000272	ACCES CARTE	7	8,36
CEVT000273	CABLE DE COMMUNICATION	8	35,00
CEVT000274	VIS M3,5x6,5	9	1,19
CEVT000275	ENJOLIVEUR	10	50,00
CEVT000276	PROTECTEUR ECRAN	11	14,17

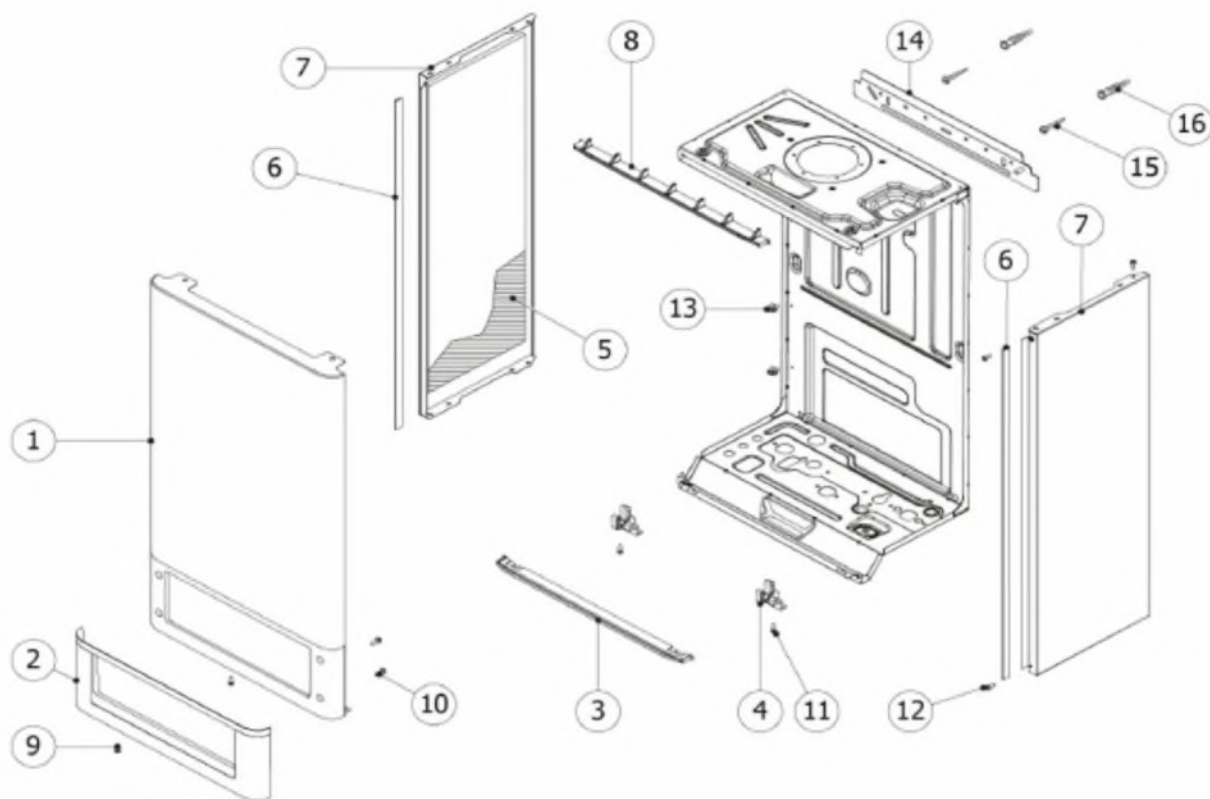


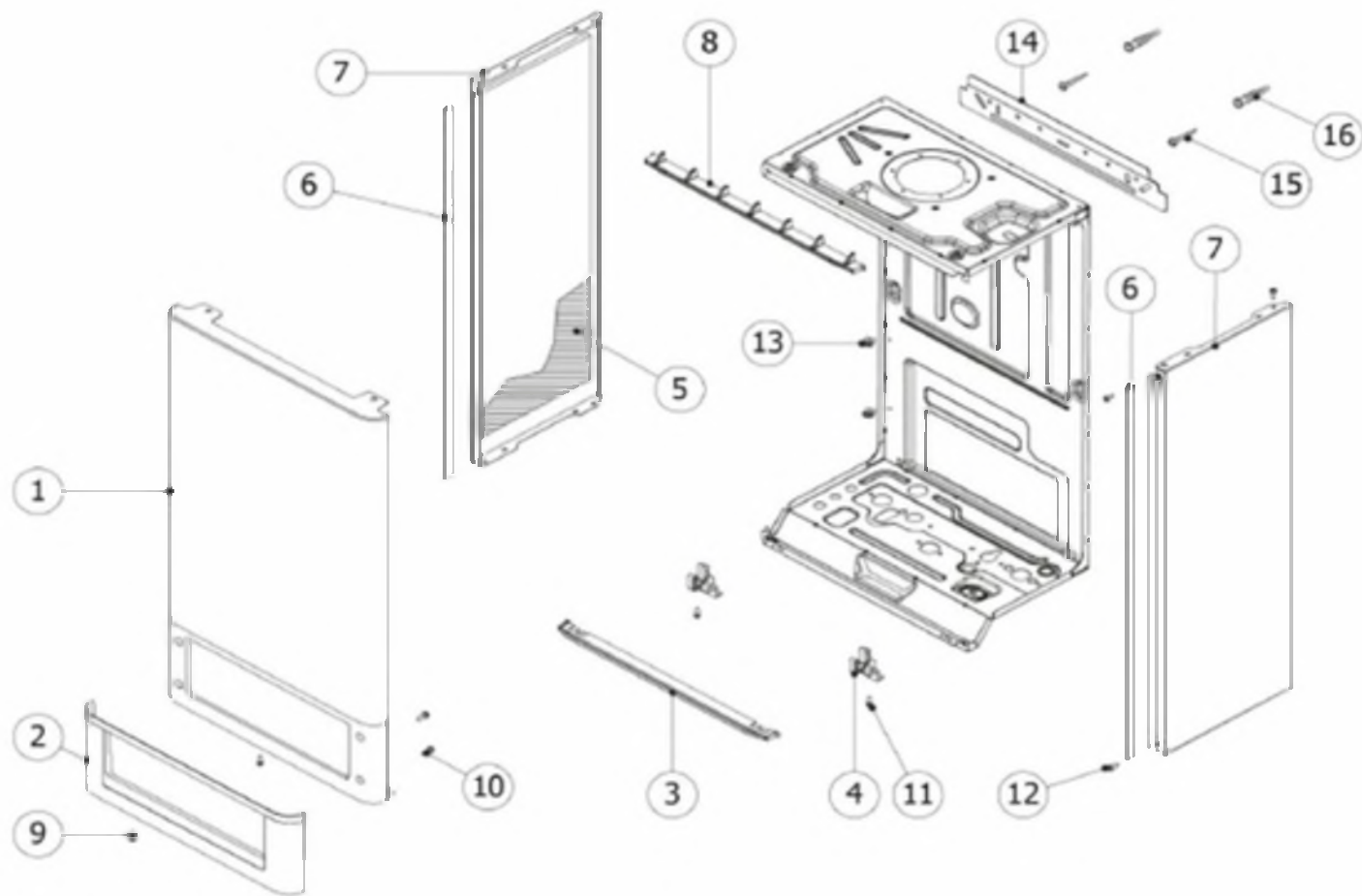


EVOL-TOP NG

HABILLAGE

Code	Description	Quantité	Prix
CEVT000162	FAÇADE	1	242,00
CEVT000174	CACHE	2	41,00
CEVT000169	ISOLANT LATERAL	3	12,53
CEVT000166	FIXATION TABLEAU DE BORD	4	5,52
CEVT000173	ISOLANT LATERAL	5	22,00
CEVT000167	JOINT LATERAL	6	14,47
CEVT000163	COTE	7	67,00
CEVT000165	JOINT SUPERIEUR	8	14,47
CEVT000277	VIS M4,2x9,5	9	1,19
CEVT000274	VIS M3,5x6,5	10	1,19
CEVT000277	VIS M4,2x9,5	11	1,19
CEVT000278	VIS FIXATION	12	1,19
CEVT000280	FIXATION CONDENSES FUMÉES	13	1,19
CEVT000281	PLAQUE FIXATION CHAUDIERE	14	3,73
CEVT000282	PIECES DE FIXATION	15	11,94





EVOL-TOP NG

CIRCUIT ELECTRIQUE

Code	Description	Quantité	Prix
CEVT000217	CABLE CONNEXIONS	1	13,80
CEVT000223	CABLE TENSION VENTILATEUR 24kW	2	12,15
CEVT000224	CABLE TENSION VENTILATEUR 28/32kW	2	13,06
CEVT000220	CABLE VENTILATEUR 24kW	3	17,34
CEVT000221	CABLE VENTILATEUR 28/32kW	3	12,03
CEVT000186	CABLE TENSION POMPE, VANNE DERIV. (avant 02/2020)	4	21,00
CEVT000287	CABLE TENSION POMPE, VANNE DERIV. (après 02/2020)	4	27,86
CEVT000216	CABLE PWM POMPE (avant 02/2020)	5	21,00
CEVT000286	CABLE PWM POMPE (après 02/2020)	5	27,86
CEVT000215	CABLE CONNEXION TERRE	6	2,61
CEVT000215	CABLE CONNEXION TERRE	7	2,61
CEVT000213	CABLE CONNEXION TERRE	8	3,36
CEVT000159	CABLE D'ALLUMAGE	9	33,00
CEVT000214	CABLE D'ALLUMAGE	10	8,24
CEVT000222	CABLE VANNE GAZ	11	54,00
CEVT000217	CABLE CONNEXIONS	12	13,80
CELC000529	FAISCEAU DE COMMUNICATIONS	13	29,00
CEVT000143	SONDE EXTERIEUR EVOL TOP NG NTC 10K		20,00

