

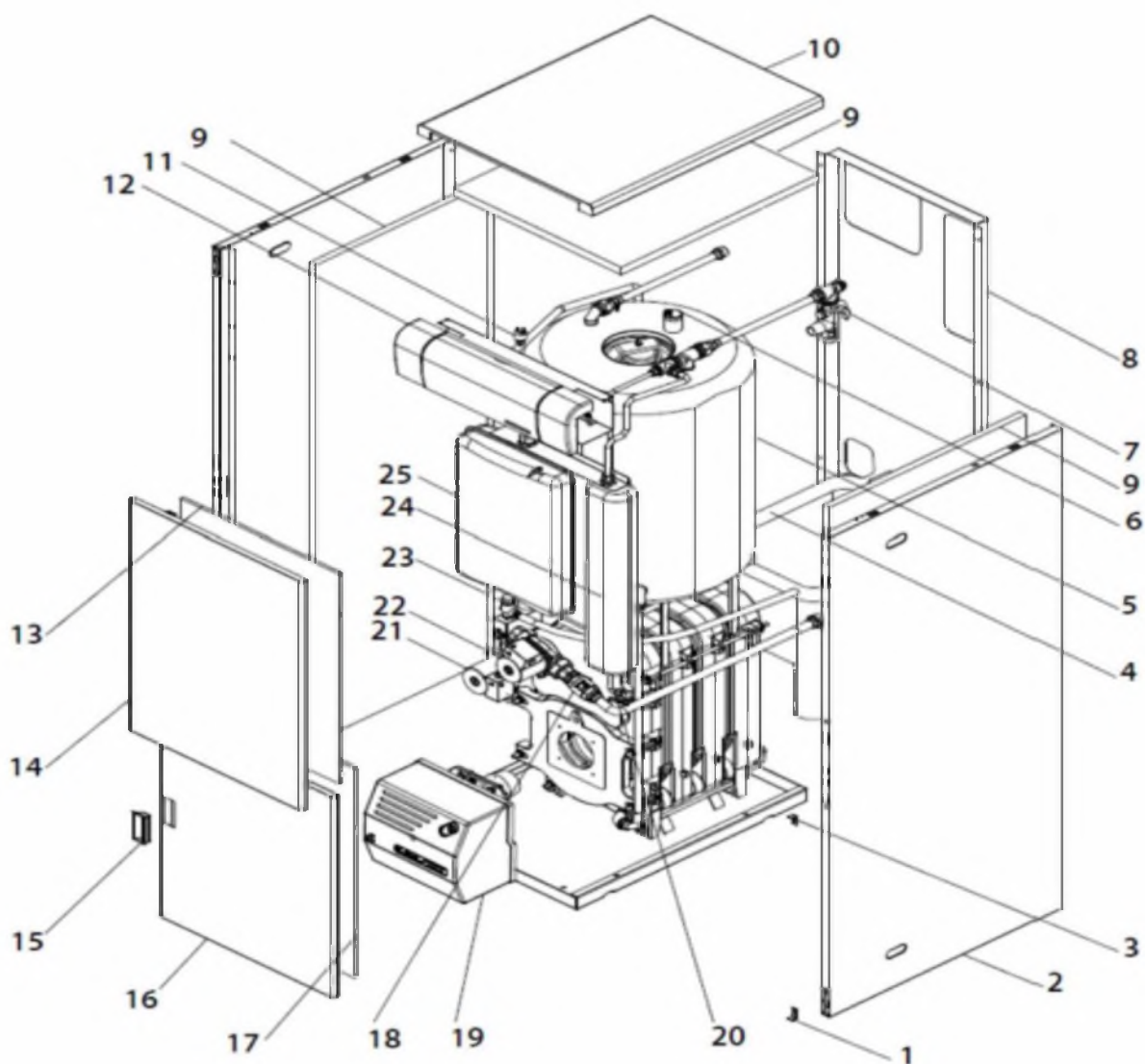
MCF HDX

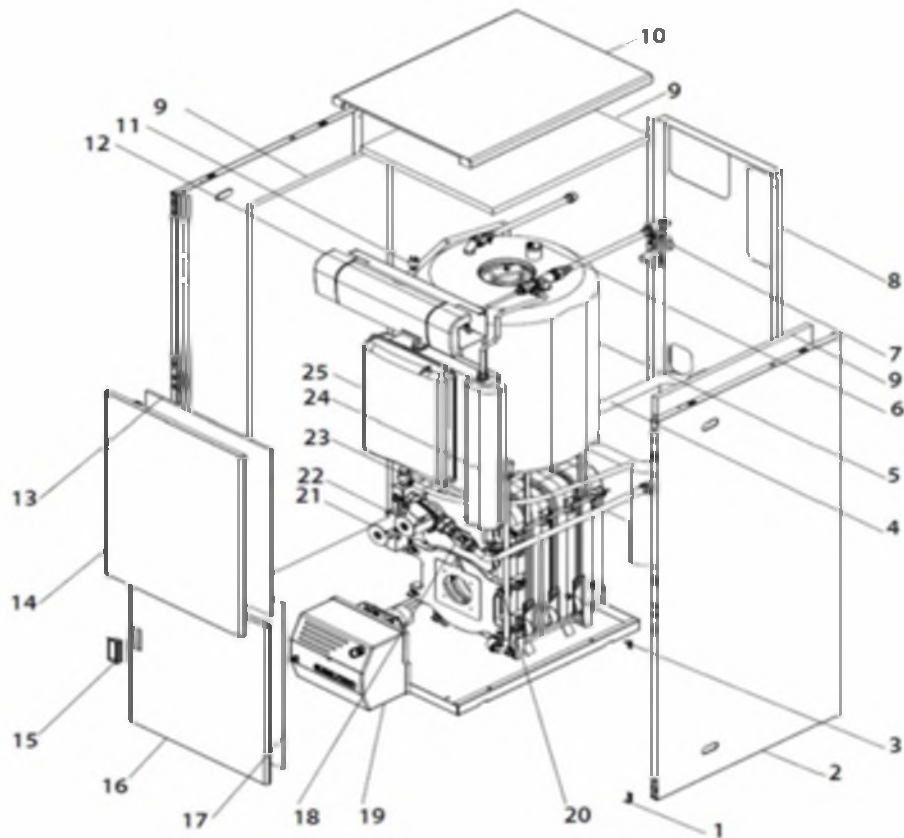
| CODE | DESCRIPTION | | P.P.H.T. |
|----------------------------|---|----|-----------------|
| HABILLAGE | | | |
| SEPO001290 | CHARNIERE INFERIEUR MCF DX | 1 | 1,78 |
| SEXT000085 | LATERAL DROIT MCF DX 30 | 2 | 104,00 |
| SEXT000091 | LATERAL DROIT MCF 40 DX | 2 | 83,00 |
| SEXT000155 | LATERAL DROIT MCF 50 DX | 2 | 88,00 |
| SEXT000089 | LATERAL GAUCHE MCF DX 30 | 2 | 104,00 |
| SEXT000090 | LATERAL GAUCHE MCF 40 DX | 2 | 83,00 |
| SEXT000154 | LATERAL GAUCHE MCF 50 DX | 2 | 88,00 |
| SEPO000496 | ARRIERE MCF DX | 8 | 35,00 |
| SEXT000088 | DESSUS SIRENA SOLAR / MCF 30 HDX/HDXV | 10 | 36,00 |
| SEXT000092 | DESSUS MCF 40 DX | 10 | 52,00 |
| SEXT000156 | DESSUS MCF 50 DX | 10 | 47,00 |
| SEXT000087 | FRONTAL SUPERIEUR MCF DX | 14 | 39,00 |
| SEXT000086 | PORTE IRENA SOLAR / MCF 30 HDX/HDXV | 16 | 51,00 |
| SOPE000083 | POIGNEE | | 26,00 |
| SEPO001289 | CHARNIERE SUPERIEURE MCF DX | | 1,78 |
| CFER000261 | CLIPS ATTACHE | | 0,91 |
| CTOE000355 | PIVOT POUR CLIPS ATTACHE | | 2,56 |
| CIRCUIT HYDRAULIQUE | | | |
| RDEP000000 | BALLON 130 L. INOX | 5 | 1081,00 |
| RDEP000001 | BALLON 100 L. INOX | 5 | 967,00 |
| RFOV000024 | PURGEUR AUTOMATIQUE | 6 | 17,16 |
| CFOV000001 | GROUPE DE SECURITE SANITAIRE 7 BARS | 7 | 63,00 |
| CVAL000006 | CLAPET ANTI RETOUR 3/4 | 18 | 10,24 |
| CVAL000009 | CLAPET ANTI RETOUR 1' | 18 | 28,00 |
| CFOV000029 | CIRCULATEUR NYL 43-15 | 21 | 180,00 |
| CFOV000148 | CIRCULATEUR YONOS PWM 15/7 WILO (MODELLE H) | 21 | 258,00 |
| CFOV000149 | YONOS PWM 25/7 WILO CIRCULATEUR | 22 | 258,00 |
| CFOV000027 | POMPE SALMSON 53-25 | 22 | 185,00 |
| CFOV000143 | CIRCULATEUR YONOS YONOS RKC 15/6 WILO | 22 | 285,00 |
| CFOV000145 | YONOS RKC 25/6 CIRCULATEUR | 22 | 259,00 |
| CVAL000004 | SOUPAPE DE SECURITE CHAUFFAGE | 23 | 14,26 |
| CFOV000068 | VASE D'EXPANSION ECS 4L | 24 | 106,00 |
| CFOV000032 | VASE D'EXPANSION 7,5 L. | 25 | 78,00 |
| CFOV000005 | VASE EXPANSION 12 L. CHAUFFAGE (DEPUIS 06/2007) | 25 | 104,00 |
| CFOV000023 | MOTEUR S66 | | 200,00 |
| CFOV000047 | ECROU PRISONNIER | | 7,67 |
| CVAL000002 | MINI VANNE 3/8 | | 14,26 |
| CVAL000023 | DISCONNECTEUR SANITAIRE CALEFFI | | 90,00 |
| RVAR000000 | MANCHON DIELECTRIQUE | | 15,60 |

MCF HDX

CORPS DE CHAUDIÈRE

| | | | |
|------------|---|----|---------|
| SELEMCX003 | FACADE ELECTRIQUE COMPLET | 12 | 255,00 |
| RCHAMCX000 | CORPS MCF 40 DX 2001 NG | 20 | 1115,00 |
| RCHAMCX001 | CORPS MCF 50 DX 130L 2001 NG | 20 | 1287,00 |
| RCHAMCX003 | CORPS MCF 30 DX 100L 2001 NG | 20 | 873,00 |
| RCHAMCX004 | CORPS MCF 30 DX 100L ANCIEN BASE | 20 | 873,00 |
| RFUC000049 | ELEMENT FONTE AVANT DOMUSA NG TF | | 249,00 |
| RFUC000050 | ELEMENT FONTE ARRIERE DOMUSA NG TF | | 219,00 |
| RFUC000051 | ELEMENT FONTE INTERMEDIAIRE DOMUSA NG TF | | 235,00 |
| CFUC000027 | PORTE SUPPORT BRULEUR FONTE DOMUSA | | 43,00 |
| CFUC000028 | TRAPPE FUMEE FONTE DOMUSA | | 31,00 |
| CFUC000043 | JOINTS ELEMENTS UNION FONTE DOMUSA NG TF | | 5,69 |
| SOPE000002 | PORTE FOYER SUPPORT BRULEUR NG | | 56,00 |
| SPIN000022 | TRAPPE FUMEE DOMUSA NG TF | | 37,00 |
| COTR000006 | JOINT TRAPPE DE VISITE | | 5,34 |
| CTOE000024 | ANNEAU UNION ELEMENTS DOMUSA | | 3,56 |
| MAIS000009 | ISOLANT PORTE FOYER FONTE DOMUSA ANCIEN | | 36,00 |
| MAIS000012 | ISOLANT TRAPPE DE FUMEE FONTE DOMUSA ANCIEN | | 29,00 |
| RMAIS00001 | ISOLATION TRAPPES FUMEES NG | | 52,00 |
| MAIS000042 | ISOLATION PORTE FOYERE NG | | 36,00 |





MCF HDX

TABLEAU DE BORD

| TABLEAU DE BORD | | | |
|-----------------|------------------------------------|----|-------|
| CELC000174 | CACHE TABLEAU DE BORD | 1 | 14,84 |
| CELC000039 | VOYANT ROUGE | 2 | 2,56 |
| CELC000138 | SELECTEUR BIPOLAIRE NOIR | 3 | 5,53 |
| CELC000176 | BOUTON DE COMMANDE | 4 | 2,47 |
| CELC000171 | TABLEAU DE BORD TERMA | 5 | 25,00 |
| CELC000022 | THERMOSTAT DE SECURITE 110° 1,5m | 6 | 36,00 |
| CELC000056 | THERMOSTAT 80° 2M | 6 | 36,00 |
| CELC000007 | THERMOSTAT DE CONTROL CAP. 1m | 7 | 28,00 |
| CELC000008 | THERMOSTAT DE CONTROL CAP. 2m | 8 | 31,00 |
| CELC000034 | THERMOSTAT 93° | 9 | 40,00 |
| CELC000036 | REGLETTE CONNEXIONS | 10 | 9,52 |
| CELC000042 | REGLETTE WEIDMULER 12 POLES | 11 | 28,00 |
| CELC000006 | RELAIS | 12 | 27,00 |
| CELC000136 | THERMOMETRE DIAM. 40 NOIR | 14 | 19,76 |
| CELC000177 | SUPPLEMENT SANS PROGRAMMATEUR GRIS | 15 | 2,66 |
| CELC000178 | CACHE CENTRAL DE REGULATION GRIS | 16 | 5,12 |
| CELC000137 | MANOMETRE DIAM. 40 NOIR 1,5 M N.E. | 17 | 19,76 |
| CELC000040 | VOYANT ORANGE | 18 | 2,56 |
| CMAZ000015 | CABLAGE | | 51,00 |
| CELC000135 | CABLAGE 3 CABLE + TERRE | | 10,30 |

