

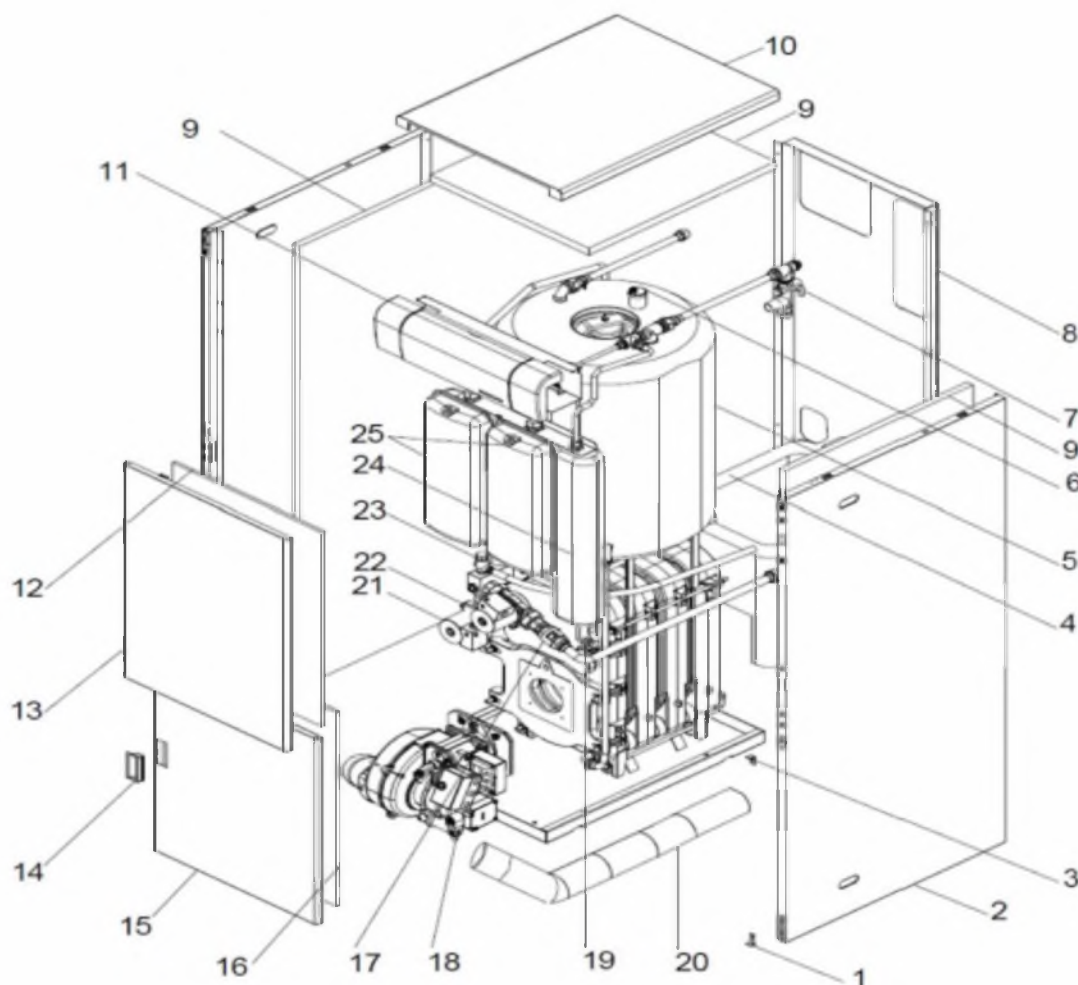
MCF HDXV

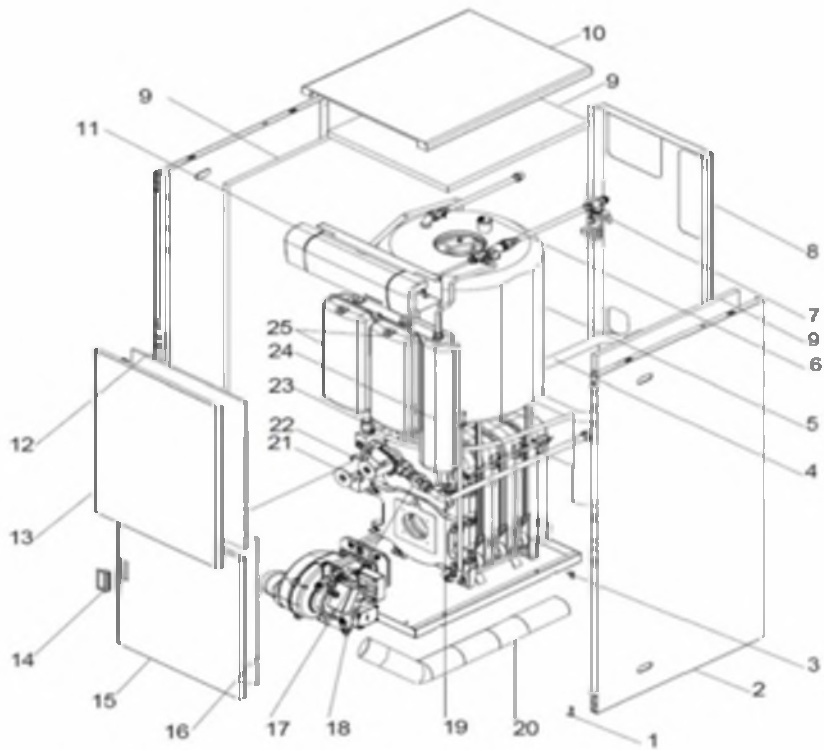
CODE	DESCRIPTION		P.P.H.T.
HABILLAGE			
SEPO001290	CHARNIERE INFERIEUR MCF DX	1	1,78
SEXT000085	LATERAL DROIT MCF DX 30	2	104,00
SEXT000091	LATERAL DROIT MCF 40 DX	3	83,00
SEXT000089	LATERAL GAUCHE MCF DX 30	4	104,00
SEXT000090	LATERAL GAUCHE MCF 40 DX	2	83,00
SEPO001289	CHARNIERE SUPERIEURE MCF DX	3	1,78
SEPO000496	ARRIERE MCF DX	8	35,00
SEXT000088	DESSUS SIRENA SOLAR / MCF 30 HDX/HDXV	10	36,00
SEXT000092	DESSUS MCF 40 DX	10	52,00
SEXT000087	FRONTAL SUPERIEUR MCF DX	13	39,00
SEXT000086	PORTE IRENA SOLAR / MCF 30 HDX/HDXV	15	51,00
SOPE000083	POIGNEE		26,00
CFER000261	CLIPS ATTACHE		0,91
CTOE000355	PIVOT POUR CLIPS ATTACHE		2,56
CIRCUIT HYDRAULIQUE			
RDEP000000	BALLON 130 L. INOX	5	1081,00
RDEP000001	BALLON 100 L. INOX	5	967,00
RFOV000024	PURGEUR AUTOMATIQUE	6	17,16
CFOV000001	GROUPE DE SECURITE SANITAIRE 7 BARS	7	63,00
CVAL000006	CLAPET ANTI RETOUR 3/4	17	10,24
CVAL000009	CLAPET ANTI RETOUR 1'	17	28,00
CFOV000029	CIRCULATEUR NYL 43-15	21	180,00
CFOV000148	CIRCULATEUR YONOS PWM 15/7 WILO (MODELLE H)	21	258,00
CFOV000027	POMPE SALMSON 53-25	22	185,00
CFOV000149	YONOS PWM 25/7 WILO CIRCULATEUR	22	258,00
CVAL000004	SOUPAPE DE SECURITE CHAUFFAGE	23	14,26
CFOV000068	VASE D'EXPANSION ECS 4L	24	106,00
CFOV000032	VASE D'EXPANSION 7,5 L.	25	78,00
CFOV000005	VASE EXPANSION 12 L. CHAUFFAGE (DEPUIS 06/2007)	25	104,00
CFOV000023	MOTEUR S66		200,00
CFOV000047	ECROU PRISONNIER		7,67
CVAL000002	MINI VANNE 3/8		14,26
CVAL000023	DISCONNECTEUR SANITAIRE CALEFFI		90,00
RVAR000000	MANCHON DIELECTRIQUE		15,60

MCF HDXV

CORPS DE CHAUDIÈRE

SELEMCX003	FACADE ELECTRIQUE COMPLET	11	255,00
RQUEMCFV00	BRULEUR MCF HDXV 30	18	881,00
RQUEMCFV01	BRULEUR MCF HDXV 40	18	881,00
CFER000051	TUBE FLEXIBLE AIR PRIMAIRE	20	26,00
CFER000252	COLLIER SERRAGE 80		3,58
CFUC000043	JOINTS ELEMENTS UNION FONTE DOMUSA NG TF		5,69
RFUC000049	ELEMENT FONTE AVANT DOMUSA NG TF		249,00
RFUC000050	ELEMENT FONTE ARRIERE DOMUSA NG TF		219,00
RFUC000051	ELEMENT FONTE INTERMEDIAIRE DOMUSA NG TF		235,00
SOPE000002	PORTE FOYER SUPPORT BRULEUR NG		56,00
SPIN000022	TRAPPE FUMEE DOMUSA NG TF		37,00
RCHAMCX004	CORPS MCF 30 DX 100L ANCIEN BASE		873,00
RCHAMCX002	CORPS MCF 30 DX 100L ELEC NG		873,00
RCHAMCX000	CORPS MCF 40 DX 2001 NG		1115,00
RCHAMCX001	CORPS MCF 50 DX 130L 2001 NG		1287,00
COTR000006	JOINT TRAPPE DE VISITE		5,34
CTOE000024	ANNEAU UNION ELEMENTS DOMUSA		3,56
MAIS000009	ISOLANT PORTE FOYER FONTE DOMUSA ANCIEN		36,00
MAIS000012	ISOLANT TRAPPE DE FUMEE FONTE DOMUSA ANCIEN		29,00
RMAIS000001	ISOLATION TRAPPES FUMEEES NG		52,00
MAIS000042	ISOLATION PORTE FOYERE NG		36,00
CGAS000192	ADAPTATEUR		243,00
COTR000010	VERRE OEILLETON		10,51





MCF HDXV

TABLEAU DE BORD

CELC000174	CACHE TABLEAU DE BORD	1	14,84
CELC000039	VOYANT ROUGE	2	2,56
CELC000138	SELECTEUR BIPOLAIRE NOIR	3	5,53
CELC000176	BOUTON DE COMMANDE	4	2,47
CELC000171	TABLEAU DE BORD TERMA	5	25,00
CELC000022	THERMOSTAT DE SECURITE 110° 1,5m	6	36,00
CELC000007	THERMOSTAT DE CONTROL CAP. 1m	7	28,00
CELC000008	THERMOSTAT DE CONTROL CAP. 2m	8	31,00
CELC000034	THERMOSTAT 93°	9	40,00
CELC000056	THERMOSTAT 80° 2M	10	36,00
CELC000042	REGLETTE WEIDMULER 12 POLES	11	28,00
CELC000006	RELAIS	12	27,00
CELC000036	REGLETTE CONNEXIONS	13	9,52
CELC000136	THERMOMETRE DIAM. 40 NOIR	14	19,76
CELC000177	SUPPLEMENT SANS PROGRAMMATEUR GRIS	15	2,66
CELC000178	CACHE CENTRAL DE REGULATION GRIS	16	5,12
CELC000137	MANOMETRE DIAM. 40 NOIR 1,5 M.N.E.	17	19,76
CELC000040	VOYANT ORANGE	18	2,56
CELC000135	CABLAGE 3 CABLE + TERRE		10,30
CMAZ000015	CABLAGE		51,00

